

RYOBI RBC430ESD

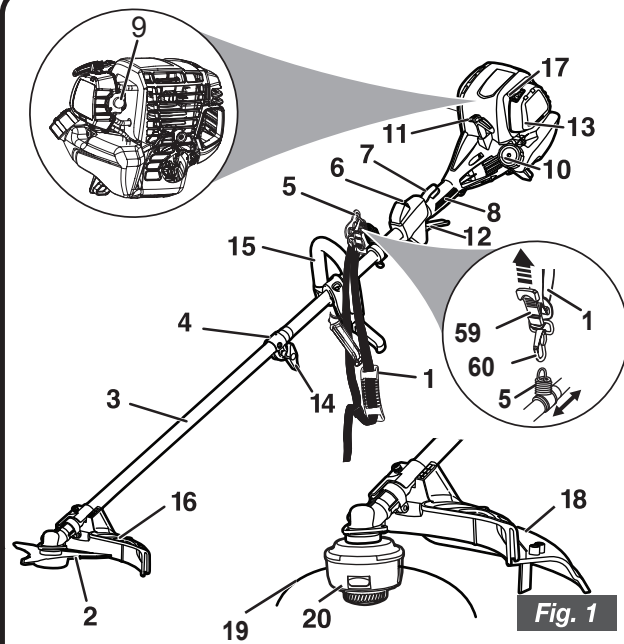


Fig. 1

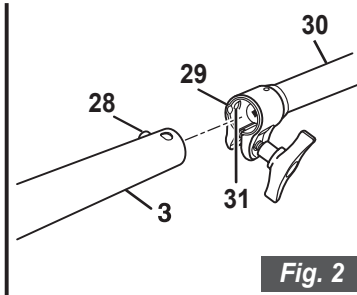


Fig. 2

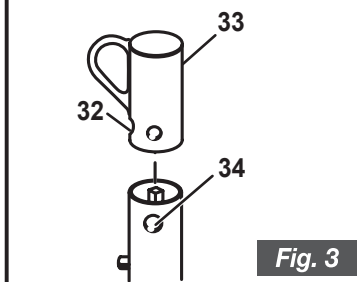


Fig. 3

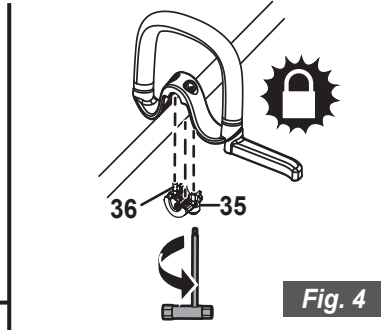


Fig. 4

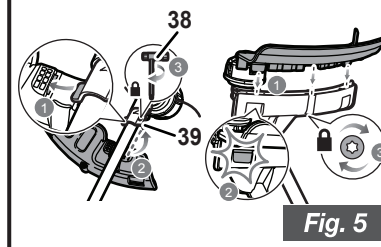


Fig. 5

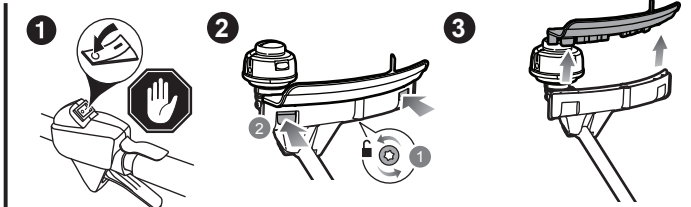


Fig. 6a

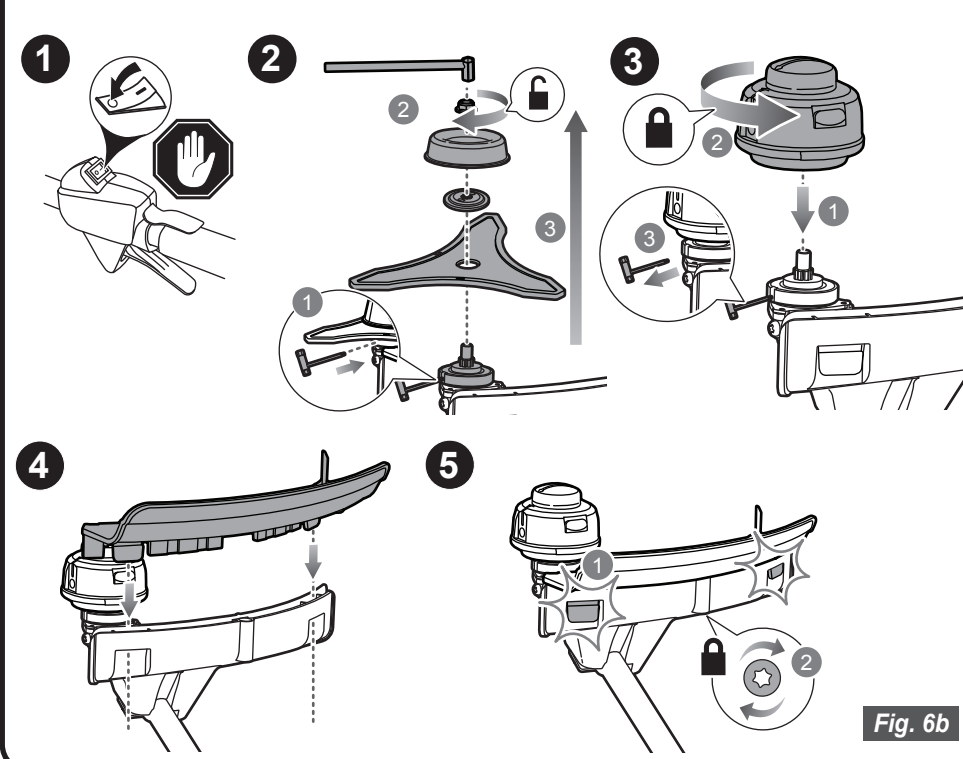
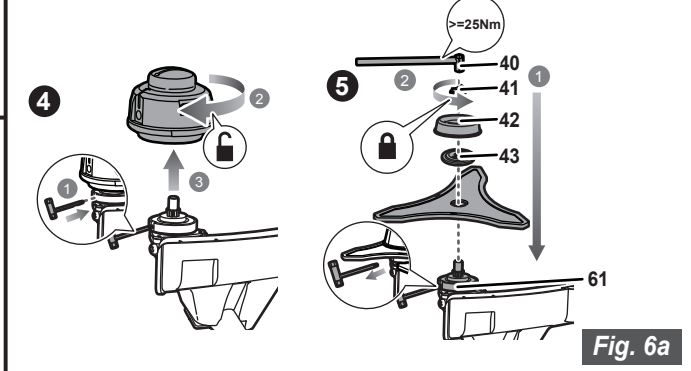


Fig. 6b

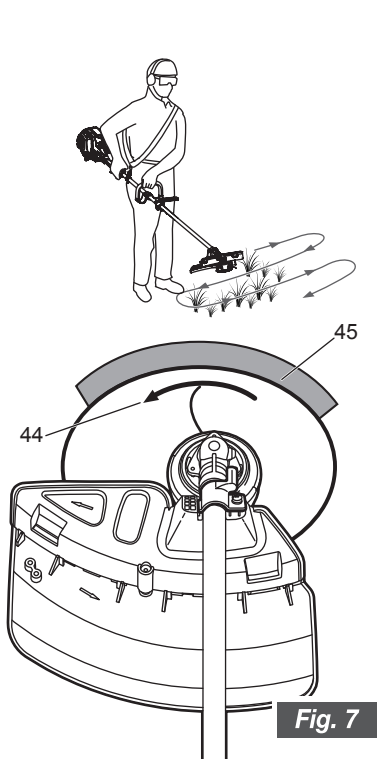


Fig. 7

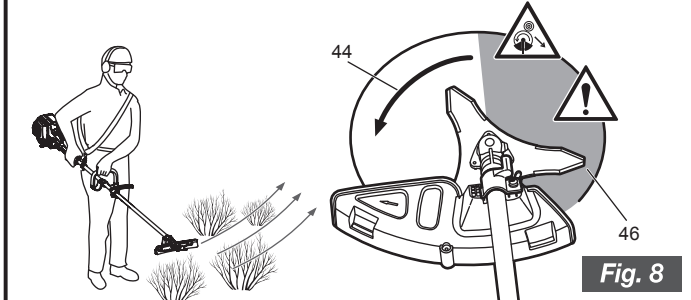


Fig. 8

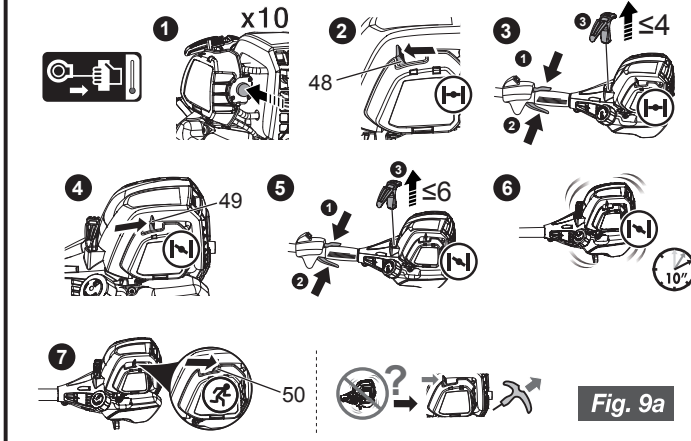


Fig. 9a

RYOBI RBC430ESD

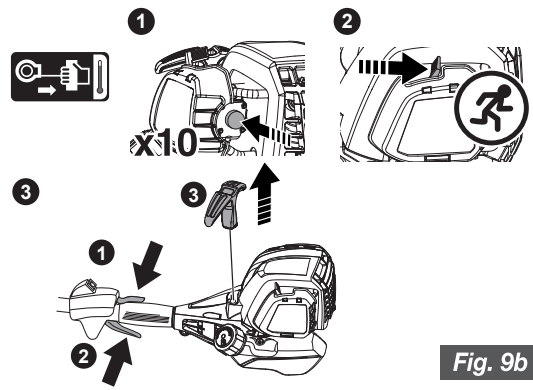


Fig. 9b

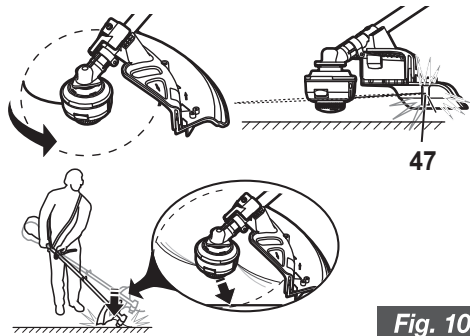


Fig. 10

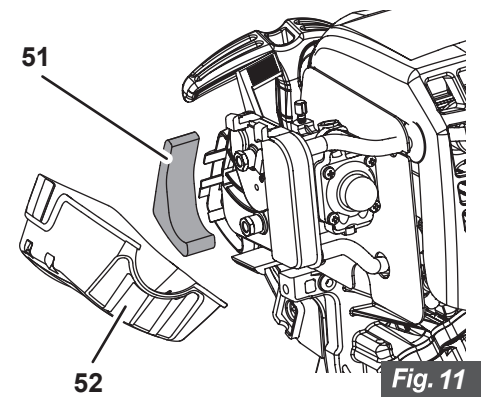
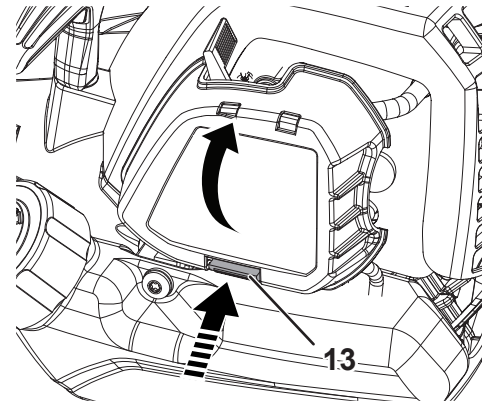


Fig. 11

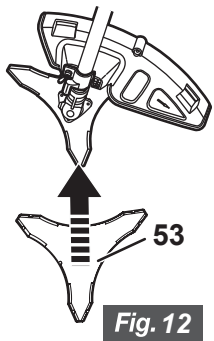


Fig. 12

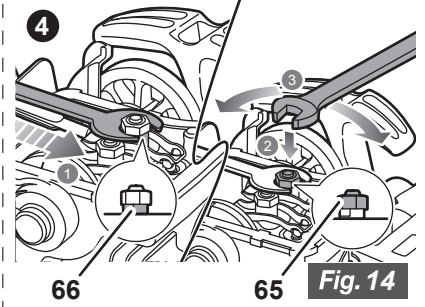
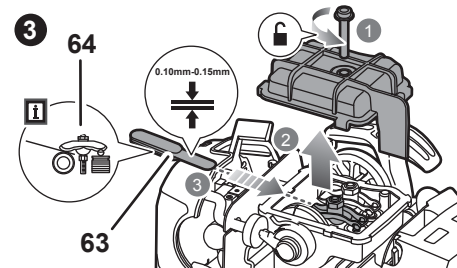
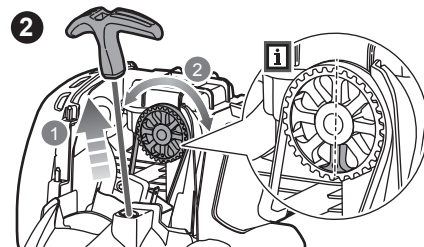
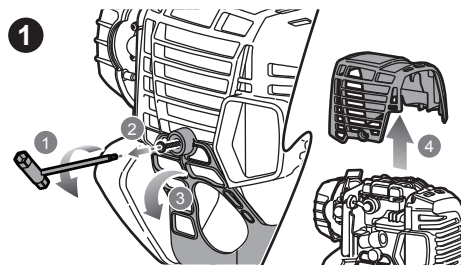


Fig. 14

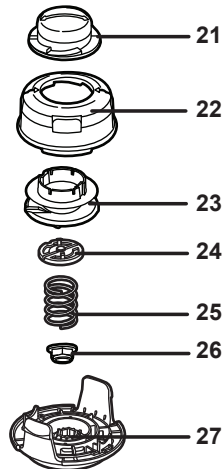
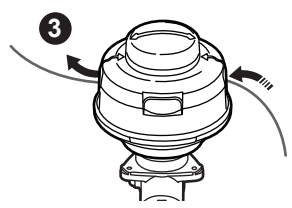
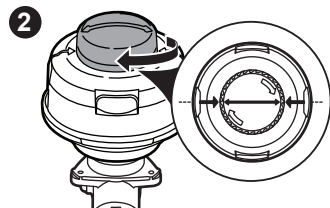


Fig. 13

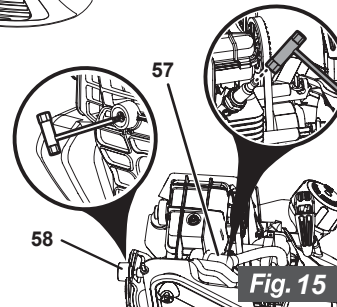
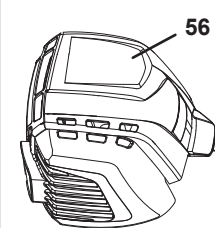
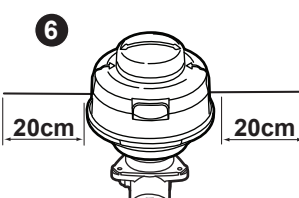
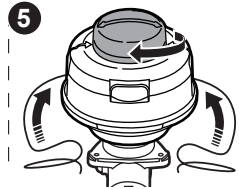
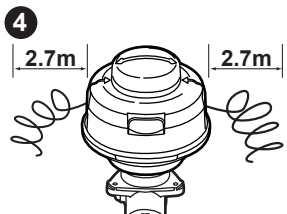


Fig. 15

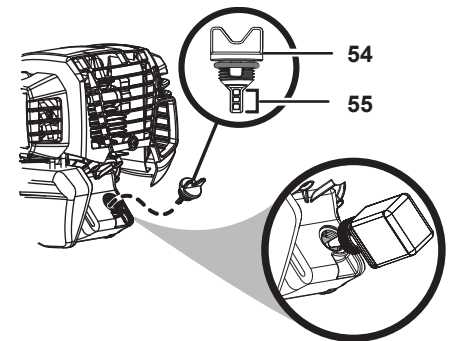


Fig. 16