



ТЕХНИЧЕСКИЙ ПАСПОРТ

**Клапан обратный подъемный футерованный
DN.ru КОП-WCB-WCB-Flr-F Ду15-250 Ру16
углеродистая сталь, фланцевый**



1. ОБЩИЕ СВЕДЕНИЯ ОБ ИЗДЕЛИИ

1.1. Наименование изделия: Клапан обратный подъемный футерованный DN.ru КОП-WSB-WCB-Flr-F Ду15-250 Ру16 углеродистая сталь, фланцевый.

1.2. Изготовитель (поставщик): ООО "ДН.РУ", 117403, Россия, г. Москва, проезд Востряковский, дом 10Б, стр. 3, помещ. 19.

1.3. Назначение: Клапан обратный предназначен для обеспечения однонаправленного потока жидкостей/газов и предотвращения обратного потока в трубопроводах.

1.4. Принцип работы: Подъем запорного элемента (золотника) под действием потока и закрытие под действием силы тяжести и обратного давления.

1.5. Внешний вид изделия: Внешний вид изделия показан на рисунке 1. Цвет, размеры, количество и параметры монтажных элементов зависят от характеристик конкретного товара и могут отличаться от изображения.



Рисунок 1 – Внешний вид изделия



2. ОСНОВНЫЕ ТЕХНИЧЕСКИЕ ДАННЫЕ И ХАРАКТЕРИСТИКИ

Таблица 1. Основные параметры

| | |
|--|--|
| Номинальный диаметр, DN | 15 – 250 |
| Номинальное давление, PN | 16 |
| Температура рабочей среды, °С | от -30 до +150 |
| Температура окружающей среды, °С | от -30 до +40 |
| Рабочая среда | агрессивные среды (кислоты, щелочи и их растворы), органические растворители, нефтепродукты, а также вода, пар и другие среды, по отношению к которым материалы проточной части FEP коррозионностойкие |
| Присоединение к трубопроводу | фланцевое по ГОСТ 33259-2015 |
| Класс герметичности | A ГОСТ 9544-2015 |
| Направление потока | стрелка на корпусе |
| Материал корпуса | углеродистая сталь WCB (аналог 25Л) |
| Материал футеровки | FEP |
| Толщина футеровки, мм | 3-5 |
| Средний срок службы, лет | 5 (срок службы зависит от конкретных параметров рабочей среды и режима эксплуатации) |
| Минимальное давление открытия, бар | 0,03 – 0,10 |
| Минимальное давление закрытия, возврата золотника в седло, бар | ≤0,05 |
| Средний ресурс, циклов открытия/закрытия | 30 000 |
| Допустимая частота срабатывания, циклов/час | 60 |
| Комплект поставки | клапан обратный в сборе, паспорт |

Таблица 1.1. Коэффициент пропускной способности Kv

| | | | | | | | | | | |
|-----------------------|----|----|----|----|----|-----|-----|-----|-----|------|
| DN | 25 | 32 | 40 | 50 | 80 | 100 | 125 | 150 | 200 | 250 |
| Kv, м ³ /ч | 8 | 14 | 20 | 36 | 85 | 140 | 230 | 360 | 660 | 1050 |



2.1. Перечень сред, к которым футеровка FEP обладает высокой стойкостью (предоставлен для справки)

Таблица 2. Предельные параметры рабочих сред

| Вещество | Концентрация, % | Температура, °С |
|-------------------|-----------------|-----------------|
| Акрилонитрил | - | до +80 |
| Анилин | 100 | до +100 |
| Бензин | 100 | до +150 |
| Бутилацетат | 100 | до +80 |
| Гидроксид натрия | 10~99 | до +100 |
| Гипохлорит натрия | - | до +100 |
| Диэтиламин | 100 | до +80 |
| Нитробензол | - | до +100 |
| Олеум | 20 | до +80 |
| Перекись водорода | 3~30 | до +100 |
| Серная кислота | 10~95 | до +120 |
| Соляная кислота | 10~38 | до +150 |
| Сульфат меди | 15 | до +150 |
| Уксусная кислота | 10~100 | до +150 |
| Фенол | 100 | до +100 |
| Фосфорная кислота | 50~85 | до +120 |
| Хлороформ | 100 | до +50 |
| Хромовая кислота | 50~100 | до +80 |
| Этилацетат | 100 | до +80 |



3. ОСНОВНЫЕ МАТЕРИАЛЫ ДЕТАЛЕЙ

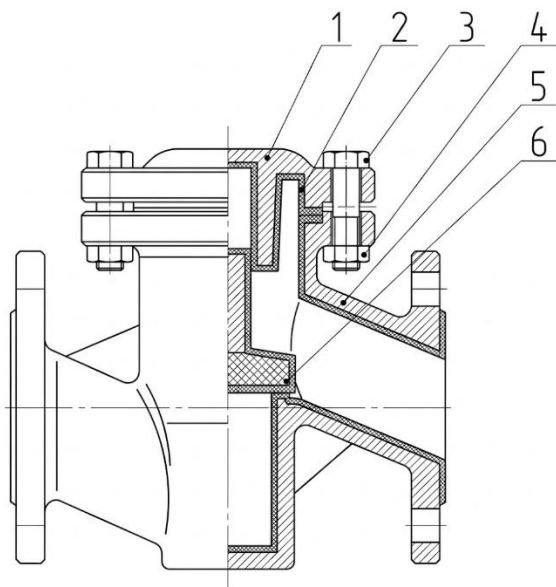


Рисунок 2 – Составные части изделия

Таблица 3. Спецификация деталей

| № п/п | Наименование детали | Материал |
|-------|---------------------|---|
| 1 | Крышка | углеродистая сталь WCB (аналог 25Л) |
| 2 | Футеровка | FER |
| 3 | Болт | сталь 35 |
| 4 | Гайка | сталь 35 |
| 5 | Корпус | углеродистая сталь WCB (аналог 25Л) |
| 6 | Золотник | углеродистая сталь WCB (аналог 25Л) + FER |



4. ВЕСОГАБАРИТНЫЕ ПАРАМЕТРЫ

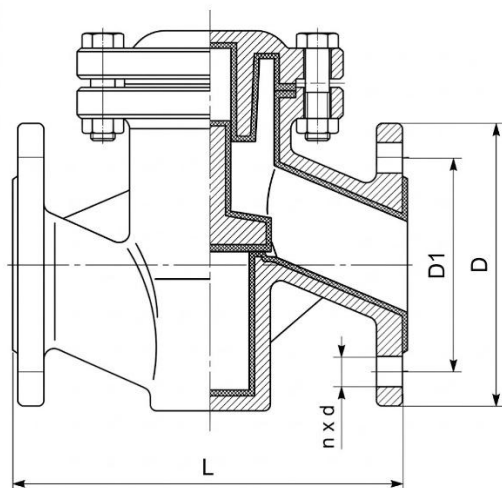


Рисунок 3 – Размеры изделия

Таблица 4. Размерные характеристики и масса

| DN | L, мм | D, мм | D1, мм | n x d, шт x мм | Масса, кг |
|-----|-------|-------|--------|-------------------|-----------|
| 15 | 150 | 95 | 65 | 4x14 | 2,0 |
| 20 | 150 | 105 | 75 | 4x14 | 3,0 |
| 25 | 160 | 115 | 85 | 4x14 | 4,1 |
| 32 | 180 | 140 | 100 | 4x18 | 6,0 |
| 40 | 200 | 150 | 110 | 4x18 | 8,0 |
| 50 | 230 | 165 | 125 | 4x18 | 11,0 |
| 80 | 310 | 200 | 160 | 8x18 | 20,0 |
| 100 | 350 | 220 | 180 | 8x18 | 27,0 |
| 125 | 400 | 250 | 210 | 8x18 | 42,0 |
| 150 | 480 | 285 | 240 | 8x23 | 60,0 |
| 200 | 600 | 340 | 295 | 12x23 | 90,0 |
| 250 | 730 | 405 | 355 | 12x26 | 230,0 |



5. УКАЗАНИЯ ПО МОНТАЖУ И ЭКСПЛУАТАЦИИ

5.1. Общие указания.

5.1.1. Все работы по монтажу, обслуживанию и ремонту клапана должны проводиться персоналом, имеющим достаточную квалификацию и допуск к такого вида работам, в соответствии с ГОСТ 12.2.063-2015 и СП 75.13330.2017.

5.1.2. Эксплуатация разрешена строго в рамках параметров, указанных в техническом паспорте.

5.1.3. Футерованные изделия крайне чувствительны к резким перепадам температуры и механическим воздействиям на уплотнительные поверхности.

5.2. Подготовка к монтажу.

5.2.1. Футерованные подъемные клапаны работают только в горизонтальном положении.

5.2.2. Перед клапаном рекомендуется установка фильтра.

5.2.3. Убедитесь, что стрелка на корпусе совпадает с направлением потока, а сам клапан установлен строго крышкой вверх.

5.3. Установка и соединение.

5.3.1. Выровняйте фланцы клапана и трубопровода строго соосно. Не используйте клапан для компенсации перекосов трубопровода, это создаст недопустимые напряжения в корпусе футеровки.

5.3.2. Обеспечьте надежную опору для прилегающих труб, чтобы минимизировать нагрузку на клапан.

5.4. Затяжка болтов.

5.4.1. Затяжку следует производить крест-накрест в несколько этапов для обеспечения равномерного распределения нагрузки.

5.4.2. Если на участке трубопровода присутствует вибрация, предусмотрите дополнительные опоры для клапана, чтобы разгрузить фланцевые соединения.

5.4.3. **Внимание!** Подтяжку болтов корпуса при протечке производить только при отсутствии давления в системе и после охлаждения изделия до температуры окружающей среды.

5.4. Эксплуатация.

5.4.1. Открывайте запорную арматуру плавно, чтобы исключить риск гидроудара.

5.4.2. Клапан является запорной арматурой, использование его в качестве регулирующего устройства запрещено.

5.4.3. Не допускайте резких перепадов температур рабочей среды.



5.4.4. **Внимание!** Заявленные средний срок службы и ресурс достигаются при условии эксплуатации клапана в средах, не содержащих твердых абразивных частиц (песок, окалина, кристаллы и т.д.), и соблюдении требований настоящего паспорта. При наличии в рабочей среде абразива интенсивность износа футеровки и уплотнений существенно возрастает.

5.4.5. При обнаружении пропуска среды необходимо произвести подтяжку болтовых соединений корпуса. Если протечка не устранена, это свидетельствует о повреждении мембраны – клапан подлежит ремонту.

5.4.6. Выполнять технический осмотр клапана каждые 3-6 месяцев с обязательной проверкой состояния мембраны и футеровки.

6. УСЛОВИЯ ТРАНСПОРТИРОВКИ И ХРАНЕНИЯ

6.1. Транспортирование и хранение клапанов должны осуществляться в заводской упаковке предприятия-изготовителя в соответствии с условиями 5 по ГОСТ 15150-69 «Машины, приборы и другие технические изделия. Исполнения для различных климатических районов. Категории, условия эксплуатации, хранения и транспортирования в части воздействия климатических факторов внешней среды».

6.2. При проведении погрузочно-разгрузочных работ не допускается подвергать клапаны механическим ударам, падениям и резким перепадам температур. Строповку изделия при перемещении грузоподъемными механизмами необходимо осуществлять исключительно за корпус клапана.

6.3. В случае хранения клапана на складе свыше двух лет, перед вводом его в эксплуатацию необходимо произвести визуальную ревизию на предмет видимых разрушений футеровки и корпуса. При необходимости, перед установкой на трубопровод, следует провести повторные испытания клапана на герметичность под давлением.

7. УТИЛИЗАЦИЯ

7.1. Утилизация изделия (переработка, захоронение) осуществляется в соответствии с требованиями:

- ТР ТС 010/2011 «О безопасности машин и оборудования»
- Федерального закона от 24.06.1998 № 89-ФЗ «Об отходах производства и потребления».
- Федерального закона от 04.05.1999 № 96-ФЗ «Об охране атмосферного воздуха» в действующих редакциях, а также иных действующих нормативных правовых актов Российской Федерации и региональных нормативов, принятых во исполнение указанных законов.



8. ГАРАНТИЙНЫЕ ОБЯЗАТЕЛЬСТВА

8.1. Гарантийный срок – 12 месяцев с момента ввода изделия в эксплуатацию, но не более 18 месяцев со дня продажи.

8.2. Гарантия распространяется на оборудование, установленное и используемое в соответствии с инструкциями по установке и техническими характеристиками изделия, изложенными в настоящем паспорте.

8.3. Изготовитель гарантирует соответствие изделия требованиям безопасности, при условии соблюдения потребителем правил транспортировки, хранения, монтажа и эксплуатации.

8.4. Гарантия распространяется на все дефекты, возникшие по вине завода-изготовителя.

8.5. Гарантия не распространяется:

- на части и материалы изделия, подверженные износу;
- на случаи повреждения, возникшие вследствие:
 - внесения изменения в оригинальную конструкцию изделия;
 - нарушения общих рекомендаций по монтажу;
 - неправильного обслуживания, хранения и/или транспортировки;
 - эксплуатации оборудования с нарушением условий, установленных изготовителем.



9. УСЛОВИЯ ГАРАНТИЙНОГО ОБСЛУЖИВАНИЯ

9.1. Претензии к качеству товара могут быть предъявлены в течение гарантийного срока при условии соблюдения порядка приёмки, установленного настоящим Паспортом.

9.2. Неисправные изделия в течение гарантийного срока ремонтируются или обмениваются на новые бесплатно. Решение о замене или ремонте изделия принимает ООО "ДН.ру". Замененное изделие или его части, полученные в результате ремонта, переходят в собственность ООО "ДН.ру".

9.3. Затраты, связанные с демонтажем, монтажом и транспортировкой неисправного изделия в период гарантийного срока Покупателю не возмещаются.

9.4. В случае необоснованности претензии, затраты на диагностику и экспертизу изделия оплачиваются Покупателем.

9.5. Изделия принимаются в гарантийный ремонт (а также при возврате) полностью укомплектованными.

9.6. Рекомендации Покупателю при получении товара от транспортной компании.

При получении товара от транспортной компании Покупатель обязан:

– осмотреть упаковку, тару и содержимое на предмет повреждений (вмятины, разрывы, следы вскрытия, следы воздействия влаги и др.);

– при обнаружении повреждений обязательно зафиксировать замечания в документах ТК (ТТН, акт приёма-передачи) и приложить фотоматериалы, включая:

- фото упаковки (общий план и повреждения),
- фото маркировки,
- фото товара и дефектов.

– по возможности – составить двухсторонний акт с ТК, зафиксировав обстоятельства повреждений;

– в течение 1 (одного) календарного дня направить уведомление на адрес info@dn.ru, приложив копии всех материалов и указав реквизиты поставки.

Претензии по качеству и повреждениям, возникшим в процессе транспортировки, рассматриваются только при наличии надлежащим образом оформленного акта, фотофиксации и соблюдения вышеуказанных условий.

В случае нарушения установленного порядка приёмки товара Компания оставляет за собой право отказать в удовлетворении претензии.



9.7. Ответственность за транспортировку.

В случае, если доставка товара осуществляется транспортной компанией по выбору Покупателя либо силами самого Покупателя, в том числе, если перевозка осуществляется за счёт Покупателя и/или от его имени, риск случайной гибели или повреждения товара, а также ответственность за сохранность товара при транспортировке несёт Покупатель (ст. 459 ГК РФ).

Все претензии по повреждению товара в процессе перевозки предъявляются Покупателем непосредственно перевозчику.

Претензии, предъявленные без документального подтверждения приёмки с повреждениями, не рассматриваются.

9.8. Переход рисков и ответственности. Риск случайной гибели или повреждения товара переходит к Покупателю с момента передачи товара транспортной компанией (в случае самовывоза или доставки по поручению Покупателя) либо с момента подписания Покупателем товаросопроводительных документов при доставке силами Поставщика. При отсутствии соответствующих товаросопроводительных документов либо их подписания без замечаний, товар считается переданным в надлежащем состоянии.

9.9. Исключения из гарантийных обязательств.

Гарантия не распространяется на повреждения, возникшие в результате:

- ненадлежащей транспортировки силами третьих лиц (включая ТК, выбранные Покупателем);
- нарушения условий хранения и эксплуатации товара после передачи Покупателю.



