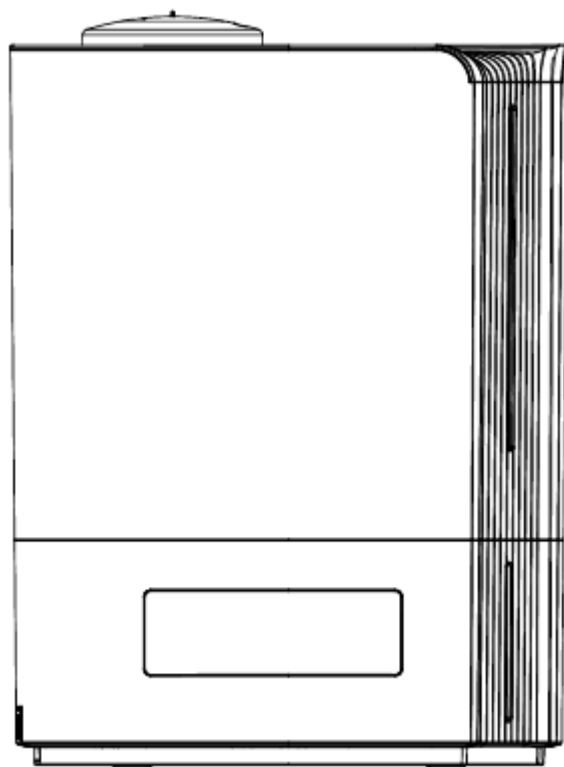




Руководство пользователя

Увлажнитель воздуха BUFETT



Модель ДАН 895/ 896

Уважаемые покупатели! Благодарим вас за покупку данного прибора. Пожалуйста, внимательно изучите данное руководство перед использованием прибора, чтобы предотвратить повреждение или поломку из-за неправильного использования. Обратите особое внимание на инструкции по технике безопасности. Сохраните руководство пользователя вместе с прибором, даже если вы его перемещаете или продаете. Пользователи должны полностью знать особенности эксплуатации и безопасности прибора.

СОДЕРЖАНИЕ

Техническая информация.....	3
Техника безопасности.....	3
Комплектация.....	5
Панель управления.....	6
Подготовка к работе.....	6
Использование увлажнителя воздуха.....	7
Чистка и обслуживание.....	10
Безопасная утилизация продукта.....	10
Устранение неисправностей.....	11
Гарантийные обязательства.....	12
Гарантийный талон.....	13

ПРИЯТНОГО ПОЛЬЗОВАНИЯ!

Техническая информация

Наименование	Увлажнитель воздуха BUFETT
Модель	ДАН 895/ 896
Артикул	640895 / 640896
Напряжение и частота	АС 220-240В~50Гц/60Гц
Мощность	22 Вт
Длина кабеля	1.5 метра
Объем резервуара для воды	6000 мл
Режимы мощности пара	3
Площадь увлажнения	до 25 м ²
Регулировка влажности	55–90%
Уровень шума	25 дБ
Производительность	до 300 мл/ч
Размеры	25 см х 14,5 см 34 см
Вес	1,4 кг

Техника безопасности

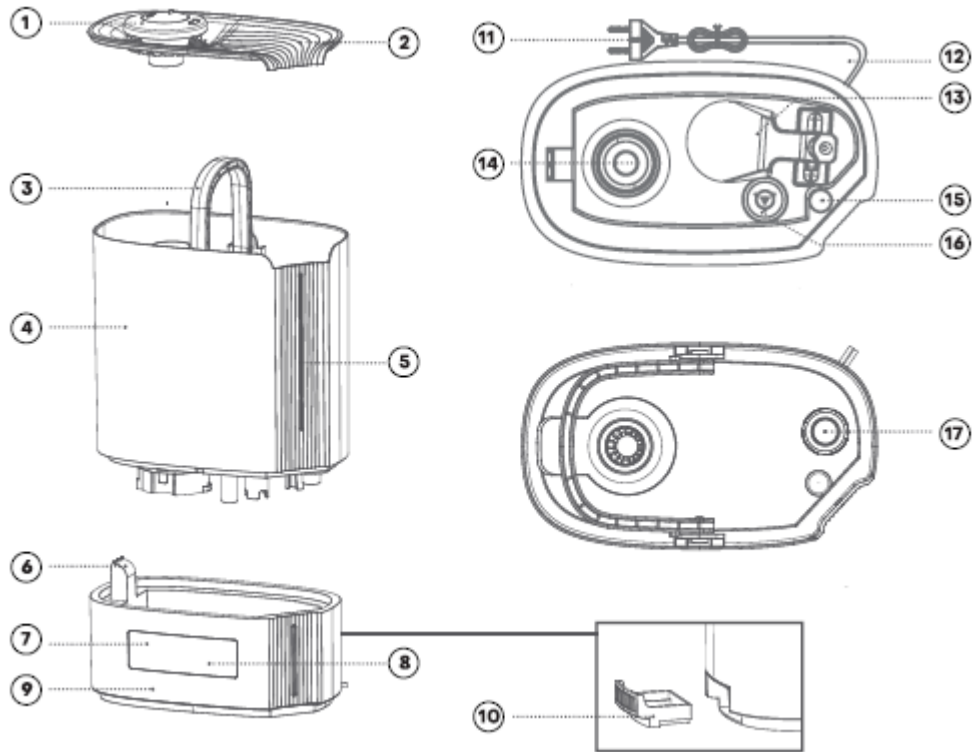
Перед использованием электроприбора всегда следует соблюдать следующие основные меры предосторожности:

- Осторожно достаньте изделие и его комплектующие из коробки. Удалите все упаковочные материалы. Производитель не несет ответственности за повреждения, вызванные несоблюдением техники безопасности и правил эксплуатации изделия.
- Используйте данное устройство только в соответствии с руководством пользователя.
- Прежде чем подключить устройство к электросети, убедитесь в том, что напряжение, указанное на устройстве, соответствует напряжению электросети в вашем доме.
- Во избежание риска возникновения пожара не используйте переходники при подключении устройства к электрической розетке.
- Не оставляйте устройство без присмотра, когда оно включено в сетевую розетку.
- Для снижения риска удара электрическим током не используйте устройство вне

помещений. Всякий раз перед чисткой, а также в том случае, если вы не пользуетесь устройством, отключайте его от электрической сети.

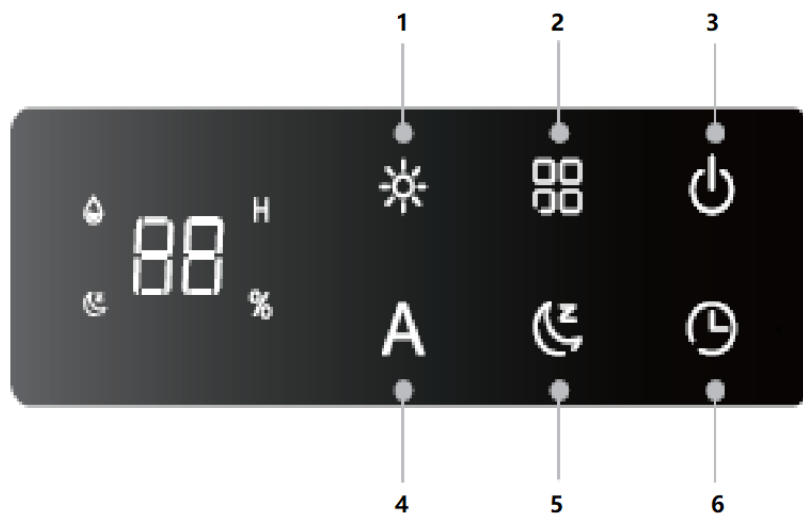
- Во избежание повреждений перевозите устройство только в заводской упаковке.
- Не беритесь мокрыми руками за сетевую вилку или за корпус устройства.
- Во время сматывания сетевого шнура придерживайте его рукой, не допускайте, чтобы сетевая вилка ударялась о поверхность пола.
- Запрещается закрывать выходное отверстие устройства какими-либо предметами.
- Запрещается включать устройство, если какое-либо из воздушных отверстий заблокировано.
- Запрещается отключать устройство от электрической сети выдёргиванием сетевой вилки из электрической розетки. При отключении вилки сетевого шнура из электрической розетки не тяните за шнур, держитесь за вилку рукой.
- Регулярно проверяйте вилку сетевого шнура и сам сетевой шнур на отсутствие повреждений.
- Из соображений безопасности детей не оставляйте без надзора полиэтиленовые пакеты, используемые в качестве упаковки.
- Не используйте сетевой шнур в качестве ручки для переноски устройства, не закрывайте дверь, если сетевой шнур проходит через дверной проём, а также избегайте контакта сетевого шнура с острыми краями или углами мебели.
- Запрещается использовать устройство при наличии повреждений сетевой вилки или сетевого шнура, если устройство работает с перебоями, а также после его падения. Не пытайтесь самостоятельно ремонтировать устройство. По всем вопросам ремонта обращайтесь в сервисный центр.
- Устройство предназначено только для домашнего использования.
- Не заливайте в резервуар для воды какие-либо жидкости, кроме воды. Заполнение резервуара другими жидкостями может привести к поломке устройства или получению травм. Чтобы устройство прослужило дольше, рекомендуется использовать дистиллированную или деминерализованную воду.
- Не включайте прибор без воды.
- Не держите устройство с заполненным резервуаром на морозе.
- Используйте только аксессуары и комплектующие, предлагаемые производителем.
- Не разрешайте детям использовать устройство в качестве игрушки. Соблюдайте особую осторожность, если рядом с работающим устройством находятся дети или лица с ограниченными возможностями.
- Данное устройство не предназначено для использования детьми и людьми с ограниченными возможностями, если лица, отвечающее за их безопасность, не дало им соответствующие и понятные инструкции о безопасном пользовании устройством и тех опасностях, которые могут возникать при его неправильном использовании.

Комплектация



1. Распылительная насадка
2. Крышка резервуара
3. Ручка резервуара
4. Резервуар для воды
5. Шкала уровня воды
6. Выходное отверстие для воздуха
7. Светодиодный дисплей
8. Панель управления
9. Основание
10. Разъём для ароматизатора
11. Вилка питания
12. Шнур питания
13. Поплавок
14. Пластина распылителя
15. Светодиодная подсветка
16. Датчик уровня воды
17. Крышка фильтра

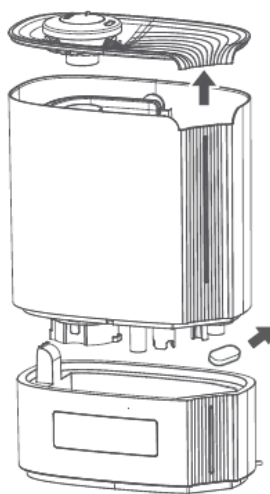
Панель управления



1. Подсветка
2. Мощность пара
3. Вкл/Выкл
4. Регулировка влажности
5. Ночной режим
6. Таймер

Подготовка к работе

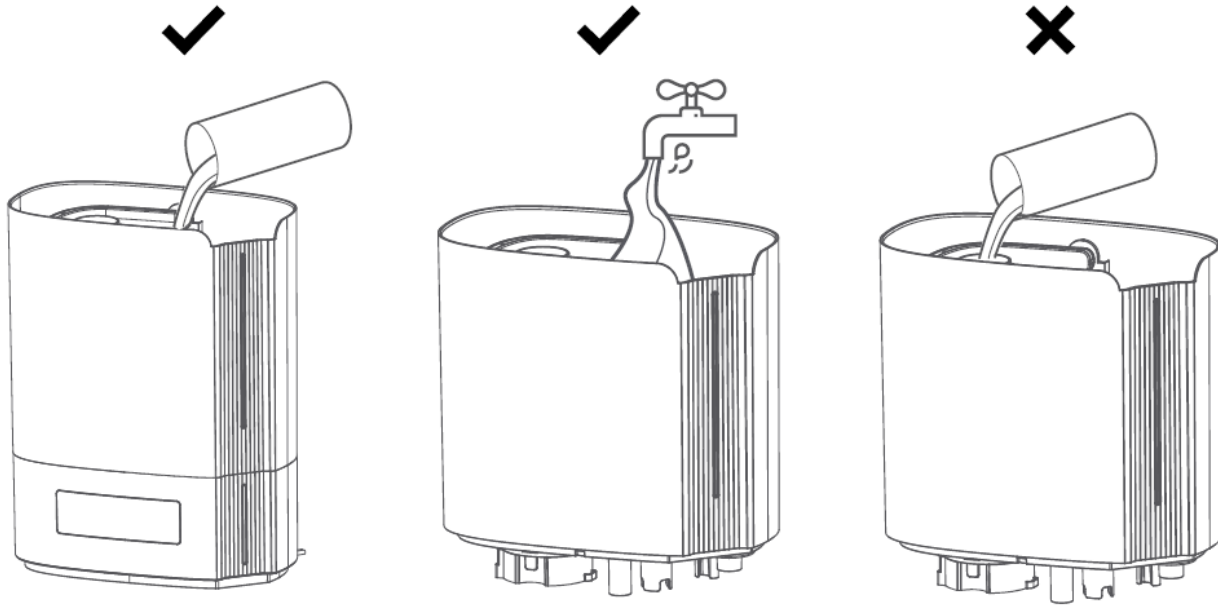
Перед первым использованием извлеките поролоновую вату из устройства.




Использование увлажнителя воздуха

Заполнение водой


1. Откройте крышку резервуара для воды.
2. Снимите резервуар для воды с основания и поставьте аккуратно на ровную поверхность. Затем наполните резервуар отфильтрованной или очищенной водой (5–40°C).
3. Установите резервуар обратно на основание и закройте крышку.



Включение увлажнителя

1. Подключите устройство к розетке. Увлажнитель перейдет в режим «ожидания». На цифровом дисплее высвечивается «-- --».
2. Нажмите «», чтобы включить увлажнитель. Загорится подсветка. Изначально установлен максимальный уровень мощности пара (3).

Регулировка мощности пара

Нажмите «», чтобы переключить режим мощности пара с высокого (3) на низкий (1), затем на средний (2) и снова на высокий (3). Цифровой дисплей будет синхронно отображать уровень мощности пара.

Подсветка

Подсветка состоит из 7 цветов, которые изначально сменяют друг друга в плавном режиме. Нажмите «☀», чтобы включить режим подсветки в 1 цвете. После повторного нажатия подсветка будет выключена.

Настройка таймера

Нажмите «⌚» чтобы установить таймер от 0 до 24 часов (при каждом нажатии прибавляется по 2 часа). По истечении времени увлажнитель автоматически выключится. Длительное нажатие «⌚» позволяет непрерывно изменять настройку таймера.

Регулировка влажности

Нажмите «A», чтобы установить уровень влажности от 55% до 90% (по умолчанию установлено 65%, при каждом нажатии добавляется 5%). После каждого изменения на дисплее сначала отображается установленная влажность, а через 10 секунд меняется на текущую влажность в помещении. Увлажнитель работает в автоматическом режиме, когда уровень влажности ниже заданного значения. При достижении нужной степени влажности прибор останавливается.

- Длительное нажатие клавиши «A» позволяет непрерывно изменять влажность.
- Нажмите «☐☐», чтобы остановить настройку регулировки влажности.

Спящий режим

Нажмите «☾», чтобы перейти в спящий режим с выключенными цифровым дисплеем и подсветкой.

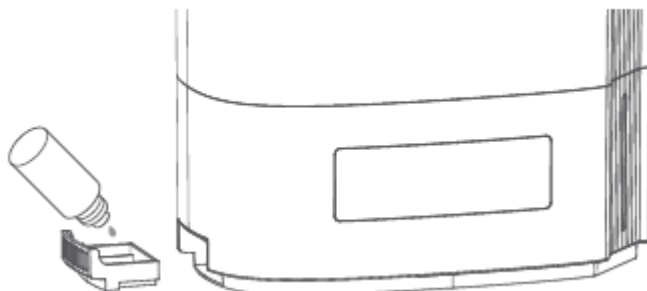
Нехватка воды

Когда в увлажнителе закончится вода, он перестанет работать с 3 предупреждающими звуковыми сигналами. Красный индикатор мигнет 3 раза, на цифровом дисплее отобразится значок «💧». Заново включите увлажнитель после того, как наполните резервуар водой.

Функция памяти

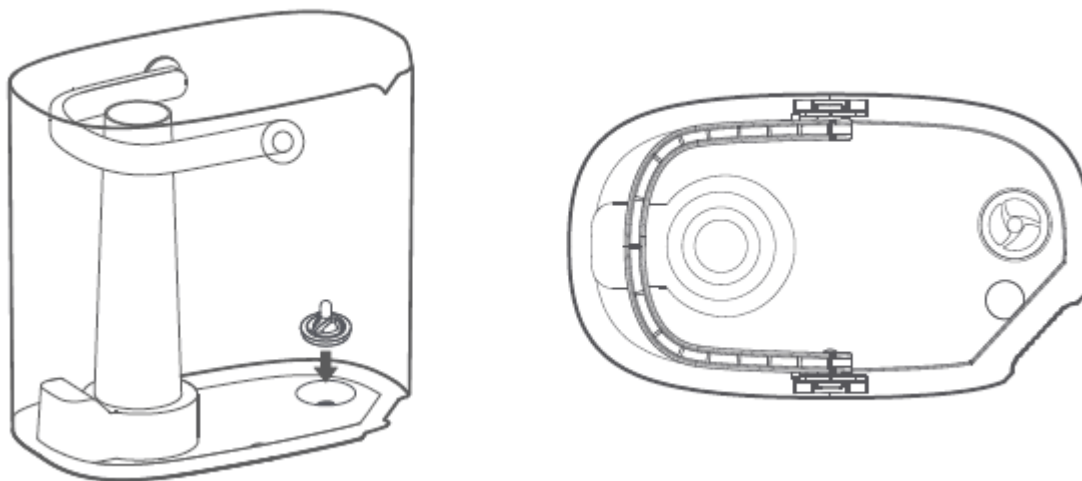
Увлажнитель запоминает настройку влажности при его выключении и отключении от электросети. При следующем включении увлажнитель продолжит работу с теми же настройками.

Функция ароматизации



1. Извлеките отсек ароматизации.
2. Капните 4–5 капель эфирного масла на подушечку в отсеке.
3. Установите отсек для ароматизации обратно и включите увлажнитель.

Фильтр



1. Фильтр предварительно установлен в устройстве и зафиксирован лентой. Пожалуйста, снимите ленту перед использованием.
2. Фильтр является одним из важных компонентов. Необходимо установить его в соответствии с приведенным ниже рисунком.
3. Фильтр необходимо чистить еженедельно. Пожалуйста, разберите его и промойте водой, затем установите обратно.

Чистка и обслуживание

Правильная очистка и техническое обслуживание увлажнителя имеет важное значение для качества работы и производительности устройства. Частота, с которой необходимо чистить прибор, будет варьироваться в зависимости от использования, жесткости воды и внешних факторов окружающей среды. При средней частоте использования рекомендуется тщательно очищать устройство несколько раз в течение сезона, либо когда начинают образовываться минеральные отложения или другие частицы. Очищайте резервуар для воды каждые 3 дня.

Безопасная утилизация продукта



Ваше устройство спроектировано и изготовлено из высококачественных материалов и компонентов, которые можно утилизировать и использовать повторно.

Чтобы предотвратить возможный вред окружающей среде или здоровью человека от неконтролируемого удаления отходов, ответственно перерабатывайте их, чтобы способствовать устойчивому повторному использованию материальных ресурсов.

Устранение неисправностей

Неисправность	Причина	Что делать
Устройство не включается.	Устройство не подключено к сети.	Подключите шнур питания к розетке.
	Сработало замыкание цепи или перегорел предохранитель.	Сбросьте замыкание цепи или замените предохранитель.
	Устройство повреждено или нуждается в замене.	Обратитесь в сервисный центр
Устройство издаёт булькающий звук.	Это нормально, вода подается в основание.	
Устройство не обеспечивает требуемого уровня влажности.	Уровень воды в резервуаре слишком низкий, либо вода закончилась.	Заполните резервуар чистой прохладной водой.
	Устройство достигло заданного уровня влажности.	При достижении заданного уровня влажности прибор отключается до тех пор, пока уровень влажности в помещении не опустится ниже заданного значения.
	Поток воздуха заблокирован.	Устраните препятствие.
	Настройки мощности пара и влажности слишком низкие.	Установите высокую мощность пара и уровень влажности для максимального увлажнения воздуха в помещении.
От увлажнителя исходит неприятный запах.	Прибор новый. Чувствуется запах новых пластмассовых деталей.	Отключите прибор от сети, откройте резервуар для воды и поместите его на 12 часов в сухое прохладное место.
	Вода загрязнилась в результате длительного хранения в резервуаре.	Промойте резервуар для воды и залейте свежую воду.
Вокруг увлажнителя появляется белая пыль.	Грязная вода внутри резервуара.	Рекомендуется использовать очищенную и дистиллированную воду для наполнения прибора.
Вокруг увлажнителя образуется конденсат.	Слишком высокая влажность в помещении.	Уменьшите мощность пара, выключите увлажнитель воздуха или откройте дверь или окно в помещении.

Гарантийные обязательства на бытовую технику и оборудование Bueftt.

1. Гарантийный срок.

Гарантия действует со дня приобретения покупателем товара. **Гарантийный срок - 12 месяцев с даты покупки.**

2. Гарантия действует при предъявлении подлинника документа, подтверждающего покупку изделия - чек, а также номер и дата заказа для товаров, купленных в интернет-магазине или маркетплейсе.

В случае установления в течение срока действия гарантийных обязательств дефектов товара, следствием возникновения которых не являлись причины, перечисленные ниже, производитель обязуется отремонтировать либо, если ремонт невозможен, заменить товар.

Действие гарантии не распространяется на регулярные проверки, обслуживание и ремонт естественно изнашивающихся частей либо их замену.

Гарантия не распространяется на случаи, при которых вред или неисправности возникли вследствие:

- ненадлежащего использования, неправильного монтажа и ввода в эксплуатацию, естественного износа, неправильного или небрежного обращения, использование непригодного вспомогательного оборудования, при наличии механических повреждений в результате падения или сильных ударов;

- химического, электрохимического и электрического воздействия, если они имеют место не по вине поставщика, а также вследствие несоблюдения указаний, изложенных в руководствах по монтажу, эксплуатации и обслуживанию, равно как и ненадлежащих изменений или ремонтных работ, проведенных владельцем оборудования, либо третьим лицом, а также воздействия компонентов других производителей;

- на повреждения, которые возникли по причине загрязнения воздуха из-за обильного осаждения пыли, по причине агрессивного воздействия паров, кислородной коррозии, попадания установки оборудования в непригодных для этого помещениях, либо при продолжении использования оборудования после обнаружения дефекта, при использовании неподходящих для товара запасных частей или расходных материалов;

- несчастных случаев или происшествий или любых причин, на которые производитель не в состоянии оказывать влияние, а также в следствие воздействия молнии, воды, огня, песка и грязи, магнитных полей и ненадлежащей вентиляции.

В случае не обнаружения в изделии неисправностей, все связанные с обслуживанием расходы оплачиваются покупателем.

Сервисное и гарантийное обслуживание осуществляет компания ООО "Балтик Мастер МСК", г. Москва (тел. +7 (495) 165-08-47)

Контакты производителя в Москве:

Сайт: www.bueftt.ru

Тел. +7 (495) 165-08-47



Служба поддержки пользователей

ПРИЯТНОГО ПОЛЬЗОВАНИЯ!

Гарантийный талон.



Дата продажи: _____

Артикул модели: _____

Серийный номер (при наличии): _____

Настоящий гарантийный талон подтверждает, что настоящее оборудование Bufett подлежит гарантийному обслуживанию **в течение 12 месяцев с даты продажи.**

В случае наступления гарантийного случая покупателю необходимо обратиться в официальный сервисный центр, а также предъявить товарный/электронный кассовый чек и предоставить доступ мастерам сервисного центра к оборудованию, требующему гарантийного обслуживания.

Подпись и печать продавца: _____ М.П.

Подпись покупателя: _____

Гарантийное обращение 1.

Выявленные неисправности	
Описание ремонта / Замененные детали	

Дата обращения _____	Печать сервисного центра
Дата ремонта _____	М.П.

Гарантийное обращение 2.

Выявленные неисправности	
Описание ремонта / Замененные детали	

Дата обращения _____	Печать сервисного центра
Дата ремонта _____	М.П.

Гарантийное обращение 3.

Выявленные неисправности	
Описание ремонта / Замененные детали	

Дата обращения _____	Печать сервисного центра
Дата ремонта _____	М.П.