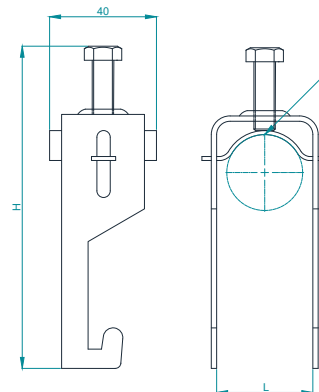


Стойки, подвесы, скобы, держатели

Прижим кабельный РК 🖱️



Применение:

Предназначен для крепления одиночных кабелей, пучков кабелей, проводов и труб к лестничным лоткам или профилям.

Сборка:

Крепится к поперечине лестничного лотка.

Особенности:

Надежная фиксация кабеля как в горизонтальной, так и в вертикальной плоскостях.

Материал:

Стандарт - сталь, оцинкованная по методу Сендимира.

Ширина В, мм	Высота Н, мм	Длина L, мм	Диаметр закрепляемых труб/проводов, мм		Тип	Вес, кг/м	Код стандарт
40	120	27	26	☐	PK 26	0,062	PM77319
35	130	37	36	☐	PK 36	0,120	PM77320
40	145	51	50	☐	PK 50	0,155	PM77321
40	155	61	60	☐	PK 60	0,205	PM77322
40	195	101	100	☐	PK 100	0,322	PM77323