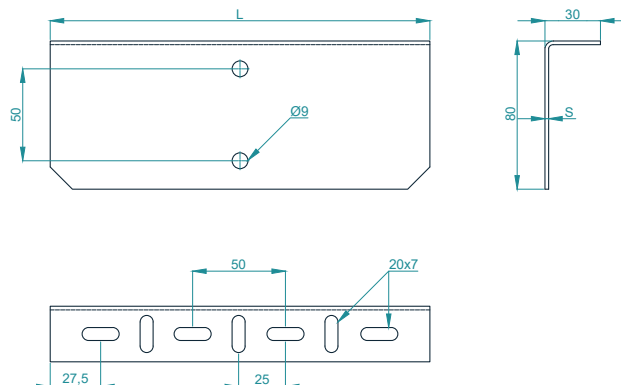


## Стойки, подвесы, скобы, держатели

Планка PO-SEL для напольной опоры SPTLP 



### Применение:

Для монтажа кабельной трассы на горизонтальные поверхности.

### Сборка:

Опора своей основой-пяткой устанавливается на пол в вертикальном положении (крепление к полу: дюбель-гвоздь или анкер+болт). Сверху на опоре, совместив отверстия перфорации, размещается планка, подбирается по ширине лотка.

Планка закрепляется на опоре при помощи двух винтов M6x12 и двух гаек M6 со стопорным буртиком.

Для сборки одного комплекта применяются:

- Гайка M6 со стопорным буртиком - 2 шт;
- Винт M6x12 - 2 шт.

### Особенности:

Используется с напольной опорой SPTLP.

### Материал:

Стандарт - сталь, оцинкованная по методу Сендзимира;  
HDZ - горячее цинкование погружением после изготовления.  
INOX - нержавеющая сталь.

Ширина В, мм	Высота Н, мм	Длина L, мм	Толщина металла, мм	Тип	Вес, кг/м	Код стандарт	Код HDZ	Код INOX	
30	80	105	1,5	<input type="checkbox"/>	PO-SEL 100	0,120	PM77544	PM77544HDZ	PM77544INOX
		155		<input type="checkbox"/>	PO-SEL 150	0,190	PM77545	PM77545HDZ	PM77545INOX
		205		<input type="checkbox"/>	PO-SEL 200	0,250	PM77546	PM77546HDZ	PM77546INOX
		305	2,0	<input type="checkbox"/>	PO-SEL 300	0,490	PM77547	PM77547HDZ	PM77547INOX
		405		<input type="checkbox"/>	PO-SEL 400	0,650	PM77548	PM77548HDZ	PM77548INOX
		505		<input type="checkbox"/>	PO-SEL 500	0,810	PM77549	PM77549HDZ	PM77549INOX
		605		<input type="checkbox"/>	PO-SEL 600	0,970	PM77550	PM77550HDZ	PM77550INOX