

AMB-162R Электропривод для регулирующих клапанов

Поворотный электропривод с питанием 24 В предназначен для управления регулирующими клапанами и шаровыми кранами в системах вентиляции, отопления и кондиционирования. Компактная конструкция и крутящий момент 6 Нм обеспечивают надёжное и точное регулирование. Привод управляется пропорциональным сигналом 0–10 В (2–10 В) и настраивается с помощью DIP-переключателей, позволяющих задать диапазон входного сигнала, направление и скорость вращения. Оснащён трёхцветной LED-индикацией, отображающей положение и направление движения.

Гарантия
3
года

EAC

IP42

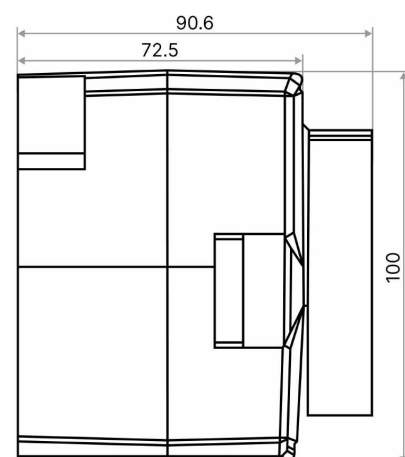
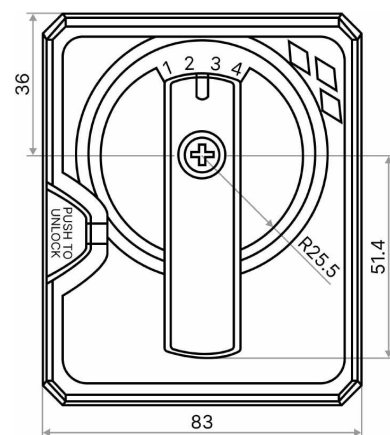
*
-10°C
+50°C
☀

AC
24В
DC

0-100%
60/120 с

6 Нм
DN15-50

PS

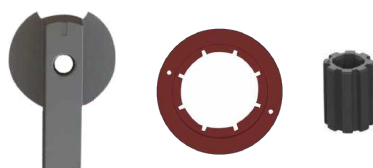
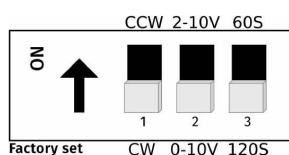
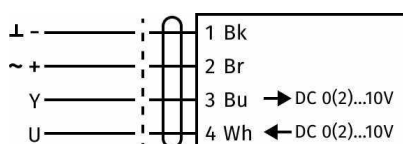


Характеристика

Описание

Эксплуатация	-10...+50°C, < 95% RH (без конденсации)
Температура хранения	-30...+80°C
Защита корпуса	IP42
Номинальное напряжение	24В AC/DC±20 %
Потребляемая мощность	DC = 2,5 Вт, AC = 5 Вт
Угол поворота привода	90°
Время поворота	60/120 сек
Направление вращения	CW-CCW
Управляющий сигнал	аналоговый 0(2)-10В, DIP-переключатель
Обратная связь	выходной сигнал 0(2)-10В
Крутящий момент	6 Нм
Ручное управление	есть, кнопка с самовозвратом, рукоятка
Индикация	светодиоды указывающие состояние клапана
Уровень шума	< 40 дБ
Материалы	пластик (PC)
Подключение	кабель 0.75 мм ² , 1 метр
Монтаж	на монтажную площадку регулирующего клапана
Применение	клапаны RMV, VB-05
Комплектность	привод, монтажный комплект RMV и EUROMIX, РЭ
Срок службы	не менее 10 лет, 10 ⁴ циклов

Схема подключения и комплектность



Адаптер для установки привода

Артикулы Наименование

AMB-162R Привод поворотный пропорциональный (24 В, 6 Нм)