

## УСЛОВИЯ ГАРАНТИЙНОГО ОБСЛУЖИВАНИЯ

1. В соответствии с данной гарантией Производитель дает обязательства в течение гарантийного срока устранить недостаток в изделии или осуществить замену изделия, на которое распространяются условия настоящей гарантии.
2. Производитель не несет ответственности за любой ущерб, убытки или расходы, прямые, косвенные или случайные, последовательные или особые, связанные с использованием изделия.
3. Услуги по гарантийному обслуживанию могут быть оказаны при обращении потребителя к Производителю по гарантийному случаю в период до истечения гарантийного срока.
4. Настоящая гарантия не распространяется на изделия с измененным, неразборчивым или отсутствующим на изделии серийным номером.
5. Производитель принимает на обслуживание изделия без установленных дополнительных элементов, в том числе носителей информации, декоративных и защитных элементов. До передачи изделия Производителю на обслуживание, необходимо отделить все элементы, не входящие в комплектацию поставки изделия. Производитель не несет ответственности за детали/элементы, не входящие в комплект поставки изделия, переданные вместе с изделием на обслуживание.
6. Все дефектные изделия/детали изделия, которые подверглись замене на новые, переходят в собственность Производителя.
7. Настоящая гарантия не распространяется на:
  - 7.1. Периодическое обслуживание, ремонт или замену частей в связи с их естественным износом\*;
  - 7.2. Расходные материалы (компоненты), которые требуют периодической замены на протяжении срока службы изделия. Например: элементы питания, карты памяти.
  - 7.3. Риски, связанные с транспортировкой изделия для обслуживания;
  - 7.4. Недостатки изделия, вызванные неправильной эксплуатацией изделия:
    - 7.4.1. Неправильное обращение, повлекшее физические, косметические повреждения или повреждения поверхности, деформацию изделия или повреждение сенсорных панелей;
    - 7.4.2. Нарушение правил и условий установки, эксплуатации и обслуживания изделия, изложенных в Руководстве пользователя и другой документации, передаваемой Потребителю в комплекте с изделием;
    - 7.4.3. Установку или использование изделия с нарушением технических стандартов и норм безопасности, действующих в стране установки или эксплуатации.

Произведено в Китае  
по заказу и под контролем ООО "НОВИ ГРУПП" Россия

Все торговые марки являются собственностью их законных владельцев. Настоящий документ и содержащаяся в нем информация защищены авторским правом. Все права защищены Copyright © ООО «НОВИ ГРУПП» (Novihome™), 2026



- 7.4.4. Использования программного обеспечения, не входящего в комплект поставки изделия или в результате неправильной установки, настройки, изменения (вмешательства в программный код) программного обеспечения, входящего в комплект поставки изделия;
  - 7.4.5. Использования изделия с аксессуарами, периферийным оборудованием и другими устройствами, тип, состояние и стандарт которых не соответствует рекомендациям Производителя;
  - 7.4.6. Несанкционированного вмешательства в конструкцию изделия, в том числе попытка осуществления самостоятельного ремонта;
  - 7.4.7. Несчастных случаев, пожаров, попадания насекомых, инородных жидкостей, химических веществ, других веществ, затопления, вибрации, высокой температуры, неправильной вентиляции, колебания напряжения, использования повышенного или недопустимого питания, облучения, электростатических разрядов, включая разряд молнии, и иных видов внешнего воздействия или влияния.
8. Настоящая гарантия распространяется исключительно на аппаратные компоненты изделия. Гарантия не распространяется на программное обеспечение.
  9. Срок службы изделия составляет 5 лет от даты производства изделия. Использование товара по истечении срока службы может представлять опасность для здоровья или имущества потребителя. Ответственность за любые последствия эксплуатации изделия после истечения срока службы в полном объеме возлагается на лицо, осуществляющее эту эксплуатацию.

\* Под естественным износом понимается ожидаемое уменьшение пригодности детали в результате износа или обычного воздействия окружающей среды. Интенсивность износа и долговечность детали, зависит от условий ее работы (характера нагрузки, величины удельного давления, температуры и т.д.), а также материала детали, регулировки, смазки, своевременности и тщательности выполнения работ по техническому обслуживанию, соблюдения правил и условий эксплуатации изделия, изложенных в Руководстве пользователя.

## ЕДИНАЯ СЛУЖБА ПОДДЕРЖКИ



Telegram chat  
tp@novicam.ru

ОТДЕЛ  
ТЕХНИЧЕСКОГО  
КОНТРОЛЯ  
novihome



# novihome

## IP-ВИДЕОКАМЕРА

# AVIOR-B8

v.1533



## ТЕХНИЧЕСКИЙ ПАСПОРТ ИЗДЕЛИЯ ГАРАНТИЙНЫЙ ТАЛОН

### ОПИСАНИЕ

Уличная всепогодная IP-видеокамера Novihome™ AVIOR-B8 передает изображение с высоким разрешением 8 Мп 20 к/с и обеспечивает отличный обзор даже мельчайших деталей.

### НАСТРОЙКИ ПО УМОЛЧАНИЮ

IP-адрес: 192.168.0.88 или DHCP (при наличии DHCP-сервера в локальной сети)  
Логин: admin  
Пароль: admin

### ОСОБЕННОСТИ

- 8 Мп 20 к/с уличная всепогодная IP-видеокамера
- ИК-подсветка 40 метров, механический ИК-фильтр
- Поддержка ONVIF и RTSP
- Встроенный микрофон
- Класс защиты IP67
- Широкий диапазон рабочей температуры -30°C...+50°C
- Поддержка облачного сервиса IPEYE

### КОМПЛЕКТАЦИЯ

- IP-видеокамера – 1 шт.
- Влагозащитный разъем – 1 шт.
- Крепежный комплект – 1 шт.
- Форма для точного монтажа – 1 шт.
- Технический паспорт изделия – 1 шт.

### БЕЗОПАСНАЯ ЭКСПЛУАТАЦИЯ

#### НАПРЯЖЕНИЕ ПИТАНИЯ

- Используйте только рекомендуемое напряжение питания.
- Перед включением оборудования убедитесь в том, что коммутация выполнена с соблюдением полярности. Неверное соединение может привести к повреждению и/или неправильному функционированию оборудования.

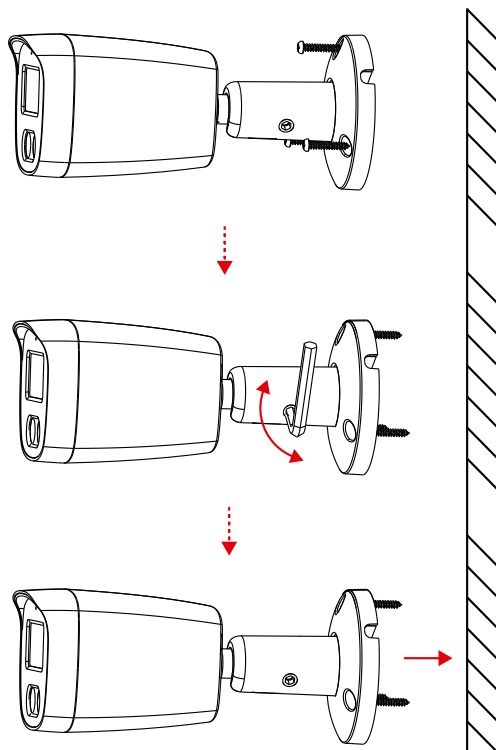
#### УСЛОВИЯ ЭКСПЛУАТАЦИИ

- Не располагайте камеру в местах попадания прямых солнечных лучей или иных источников света в объектив. В противном случае это может привести к повреждению камеры, независимо от того, используется она или нет.
- Строго соблюдайте установленный для данной камеры температурный режим.
- Не устанавливайте камеру в зонах с влажностью и уровнем загрязнения воздуха более 95%, в области повышенного испарения и парообразования или усиленной вибрации, а также на металлические поверхности.
- Не размещайте камеру в непосредственной близости от источников мощных электромагнитных полей (например радиотелефон), т.к. видеосигнал может быть искажен помехами.
- При монтаже камеры следует оставить достаточное пространство для легкого доступа к шнуру электропитания и выходам (разъемам) для дальнейшей эксплуатации изделия.
- Предотвращайте механические повреждения камеры.

Производитель оставляет за собой право без уведомления Потребителя вносить изменения в конструкцию изделия, технические характеристики и комплектацию для улучшения их технологических и эксплуатационных параметров.

## УСТАНОВКА И ПОДКЛЮЧЕНИЕ

1. Осмотрите камеру перед использованием. Извлеките из упаковки и проверьте на предмет повреждений, которые могли произойти во время транспортировки. При обнаружении повреждений сообщите Продавцу для замены устройства.
2. В случае неисправности не осуществляйте самостоятельный ремонт устройства.
3. Выберите место для установки камеры. Убедитесь, что поверхность достаточно прочная и сможет выдержать вес камеры.
4. Установка видеокамеры:
  - Ослабьте фиксирующие элементы на кронштейне камеры;
  - Закрепите основание камеры на поверхности при помощи шурупов;
  - Отрегулируйте направление обзора камеры;
  - Закрутите фиксирующие элементы.



## ПРОГРАММИРОВАНИЕ И ЭКСПЛУАТАЦИЯ



Руководство Пользователя



Первое включение



Скачать IPEYE



Подключение IPEYE

## ДОПОЛНИТЕЛЬНАЯ ИНФОРМАЦИЯ

### ТРАНСПОРТИРОВКА И ХРАНЕНИЕ

- Оборудование в транспортной таре перевозится любым видом крытых транспортных средств согласно действующим нормативам.
- Условия транспортирования оборудования должны соответствовать условиям хранения 5 по ГОСТ 15150-69.
- Хранение оборудования устройства в транспортной таре на складах изготовителя регламентируется условиями 1 по ГОСТ 15150-69.

### УТИЛИЗАЦИЯ

Утилизацию продукции содержащей электронные компоненты необходимо производить в соответствии местными законами и нормативными актами. Для подробной информации о правилах утилизации обратитесь в местные органы власти.

## СПЕЦИФИКАЦИЯ

Модель	AVI0R-B8 (v.1533)		
Тип камеры	Уличная всепогодная		
Исполнение корпуса	Пуля		
<b>ЭЛЕКТРОНИКА</b>			
Матрица	1/2.7" CMOS GC8613 с прогрессивным сканированием		
Максимальное разрешение	8 Мп		
Формат сжатия видео/аудио	H.265+, H.265, H.264+, H.264, MJPEG / G.711a, G.711u, AAC		
Чувствительность	0.01 люкс (цвет), 0 люкс (ИК вкл.)		
ИК-фильтр	Механический		
Электронный затвор	Авто/Ручной (1/3-1/100 000 с)		
<b>ОПТИКА</b>			
Объектив	8 Мп с ИК-коррекцией		
Фокусное расстояние	2.8 мм		
Угол обзора (по диагонали)	125°		
Угол обзора (по горизонтали)	105°		
Угол обзора (вертикали)	57°		
Тип крепления	Встроенное (M12)		
<b>ИК-ПОДСВЕТКА</b>			
Дальность и угол ИК	SMART 40 м		
Длина волны ИК-света	850 нм		
Продолжительность работы ИК-подсветки	20000 часов		
<b>ИНТЕРФЕЙСЫ</b>			
Цифровой вход	Основной поток: 8 Мп (3840×2160) 20 к/с 6 Мп (3200×1800) 20 к/с 5 Мп (2880×1620) 20 к/с	1080p (1920×1080) 30 к/с 720p (1280×720) 30 к/с	Дополнительный поток: 720p (1280×720) 25/30 к/с 480p (720×480) 25/30 к/с CIF (352×288) 25/30 к/с
Аудиовход	Встроенный микрофон		
<b>СЕТЬ</b>			
Порт RJ-45	10/100 Мбит (ONVIF (Profile S, T, G, M) / TCP/IP / IPv4/v6 / ICMP / HTTP / HTTPS / FTP / DHCP / DNS / DDNS / RTP / RTSP / RTCP / PPPoE / NTP / SMTP / UDP / SNMP / Qos, 802.1x)		
WEB браузер	IE, Chrome, Firefox, Safari (Windows 11/10)		
Облачный сервис	IPEYE: IE, Chrome, Firefox, Safari, Opera (ipeye.ru) IPEYE (Android, iPhone)		
<b>ФИЗИЧЕСКИЕ ПАРАМЕТРЫ</b>			
Климатическая защита (пыль и влагозащита)	IP67		
Температурный режим	-30°C ...+50°C		
Размер (Ø×Д)	Ø70×169 мм		
Питание	DC 12 В±10%, 0.7 А (ИК вкл.), 8.4 Вт (2 класс PoE) PoE IEEE 802.3af		

## ГАРАНТИЙНЫЕ ОБЯЗАТЕЛЬСТВА

Производитель гарантирует исправность изделия и его нормальную работу в течение 1 (одного) года с даты продажи/передачи потребителю при соблюдении условий, изложенных в Руководстве пользователя. Дата продажи подтверждается документами о покупке (товарный чек, товарная накладная, пр.) Для подтверждения даты продажи просим Вас сохранять документы о покупке изделия на весь период гарантийного срока. Дата передачи Потребителю подтверждается документами передачи товара. Если в течение гарантийного срока в изделии обнаружится

недостаток, Производитель по настоящей гарантии безвозмездно произведет ремонт/замену изделия ненадлежащего качества или его дефектных деталей в соответствии с приведенными ниже Условиями гарантийного обслуживания. Ремонт/замена изделия или его дефектных деталей может производиться с использованием новых и/или восстановленных деталей по решению Производителя. При выявлении недостатков в работе изделия Потребителю следует обратиться в Единую службу поддержки любым удобным способом.