



РУКОВОДСТВО ПО ЭКСПЛУАТАЦИИ (ПАСПОРТ)

# **ДЕРЖАТЕЛЬ ДЛЯ ХРАНЕНИЯ ШАМПУРОВ И АКСЕССУАРОВ**

## НАИМЕНОВАНИЕ ПРОДУКЦИИ:

Держатель для хранения шампуров и аксессуаров для барбекю, настенный.

## НАЗНАЧЕНИЕ:

Настенный держатель предназначен для хранения принадлежностей для гриля и барбекю различных форм и размеров. Может быть размещен в мангальной зоне или зоне отдыха, а также в гараже, мастерской, в кладовке, на балконе и т. д.

## КОМПЛЕКТАЦИЯ:

- Изделие
- Комплект крепежа
- Упаковка

## ХАРАКТЕРИСТИКИ И ПАРАМЕТРЫ:

### Общие характеристики:

Размер изделия: 290x46x15 мм

Модель/Исполнение: держатель настенный

Диаметр отверстия: 6 мм

Максимальная нагрузка: 8 кг

Количество мест для шампуров: 6

Количество крючков для аксессуаров: 3

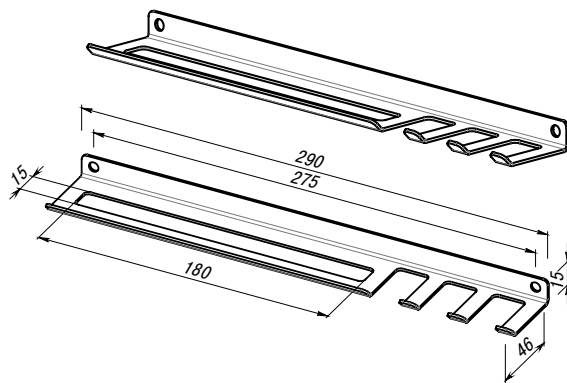


Таблица 1. Характеристики по артикулам

Артикул	Толщина стали, мм	Материал	Цвет	Заглушки
62-0059	1,5	Сталь	Черный	Да
62-0076	1,2	Нержавеющая сталь	Металлик	Нет

## ПОДГОТОВКА К РАБОТЕ:

Удалить упаковку. Провести наружный осмотр изделия на наличие механических повреждений.

## СВЕДЕНИЯ ОБ ОГРАНИЧЕНИЯХ В ИСПОЛЬЗОВАНИИ:

Не используйте изделие, если оно повреждено или имеет признаки неисправности.

## ПРАВИЛА И УСЛОВИЯ БЕЗОПАСНОЙ ЭКСПЛУАТАЦИИ (ИСПОЛЬЗОВАНИЯ):

Продукт безопасен при использовании по назначению. Не подлежит обязательному подтверждению соответствия.

## МЕРЫ, КОТОРЫЕ СЛЕДУЕТ ПРИНЯТЬ ПРИ ОБНАРУЖЕНИИ НЕИСПРАВНОСТИ ПРОДУКЦИИ:

Изделие ремонту и восстановлению не подлежит. При выходе из строя его необходимо заменить новым.

## УСЛОВИЯ ХРАНЕНИЯ, ТРАНСПОРТИРОВКИ И УТИЛИЗАЦИИ:

Транспортировка допускается любым видом крытого транспорта в упаковке изготовителя, обеспечивающей предохранение товара от механических повреждений, загрязнений и попадания влаги.

Хранить в теплом сухом проветриваемом помещении при температуре -30...+50 °С. Утилизация производится в соответствии с требованиями действующего законодательства РФ.

Дату изготовления см. на упаковке и/или изделии.

Срок службы 5 лет. Срок гарантии 12 месяцев.

## НАИМЕНОВАНИЕ И МЕСТОНаХОЖДЕНИЕ ИЗГОТОВИТЕЛЯ, ПОСТАВЩИКА, ИНФОРМАЦИЯ ДЛЯ СВЯЗИ С НИМИ:

Изготовитель: ООО «ЕМБ-Инжиниринг», 124460, Россия, г. Москва, г. Зеленоград, 2-й западный проезд, дом 3, строение 9.

Поставщик: ООО «СДС», 123060, Россия, г. Москва, ул. Маршала Соколовского, д. 3, эт. 5, пом. 1, ком. 3.

Изготовитель оставляет за собой право на внесение изменений в продукцию без предварительного уведомления с целью улучшения потребительских свойств товара.