

Руководство
по эксплуатации

Redbo
redbo.ru

ПЫЛЕСОС СТРОИТЕЛЬНЫЙ УНИВЕРСАЛЬНЫЙ

IVC-80C



Внимание! В целях Вашей безопасности, перед использованием пылесоса строительного универсального, прочтите и ознакомьтесь с руководством по эксплуатации, а также сохраните данное руководство и используйте в качестве справочного материала.

EAC

УВАЖАЕМЫЙ ПОКУПАТЕЛЬ!

Компания **REDBO** выражает Вам признательность за приобретение пылесоса строительного универсального.

При покупке пылесоса строительного универсального **IVC-80C** требуйте проверки его работоспособности пробным запуском, а также проверяйте комплектацию, согласно данному руководству по эксплуатации. Убедитесь, что в талоне на гарантийный ремонт проставлены штамп магазина, дата продажи и подпись Продавца, а также указана модель и серийный номер пылесоса строительного универсального.

Информация, содержащаяся в руководстве, основана на технических характеристиках, имеющихся на момент выпуска руководства. Мы постоянно стремимся повышать качество нашей продукции, поэтому изделия под торговой маркой **REDBO** постоянно совершенствуются, в связи с этим технические характеристики и внешний вид могут быть изменены без предварительного уведомления, что не повлияет на надёжность и безопасность эксплуатации.

Перед началом работ, внимательно изучите руководство по эксплуатации. В процессе эксплуатации соблюдайте требования настоящего руководства, чтобы обеспечить оптимальное функционирование пылесоса строительного универсального и продлить срок его службы. Сохраните настоящее руководство и сделайте его доступным другим пользователям.

Техническое обслуживание и ремонт должны производиться только квалифицированным персоналом в специализированных сервисных центрах.

Пылесос строительный универсальный может иметь некоторые отличия от настоящего руководства, связанные с изменением конструкции, не влияющие на условия его монтажа и эксплуатации.

ОБЛАСТЬ ПРИМЕНЕНИЯ

1. Пылесос строительный универсальный (далее по тексту - пылесос) предназначен для сухой и влажной уборки помещений (сбор древесной стружки, опилок, легких фракций строительного мусора, образовавшегося при работе ручных электрических машин - сухая уборка; сбор воды с поверхности пола - влажная уборка). Благодаря встроенной розетке, к пылесосу можно подключать электроинструмент мощностью до 2000 Вт (встроенная розетка обеспечивает возможность синхронной работы с инструментом). Мощный двигатель обеспечивает отличную производительность и большую силу всасывания. Корпус бака сделан из нержавеющей стали, что гарантирует долгий срок службы и устойчивость к коррозии. Наличие дренажного отверстия позволяет удалять жидкость, не переворачивая наполненный пылесос. Шланг длиной 4 метра и телескопическая стальная штанга позволяют собирать мусор в труднодоступных местах. Оснащен двойной системой фильтрации. В комплекте фильтр предварительной очистки и второй фильтр HEPA для сбора самых мелких частиц пыли. В данной модели предусмотрена функция виброочистки (самоочистки) фильтра.



Внимание! Категорически запрещен сбор агрессивных, горюче-смазочных, вязких и взвешенных жидкостей (эмульсий, мастик, побелок, красок и т.п.).

Действие пылесоса основано на создании электродвигателем в баке разряжения (18,5 КПа), за счет которого мусор с потоком воздуха с загрязненной поверхности через насадку, телескопическую трубу и гофрированный шланг, попадает в бак. Очищенный фильтрами воздух выходит через выходной штуцер, весь собранный мусор остается в бумажном мешке (при сухой уборке) или накапливается в баке (при влажной уборке).

На крышке пылесоса находится кнопки переключения режимов работы и розетка с пыле/влагозащитной крышкой для подключения электроинструмента: Переключатель имеет три фиксированных положения: «0» - выключено; «I» - синхронная работа с электроинструментом: пылесос включается через несколько секунд после пуска электроинструмента, подключенного к розетке; отключается через несколько секунд после остановки подключенного электроинструмента; «II» - пылесос включен, независимо от факта подключения электроинструмента к розетке.

2. Установленный в пылесосе коллекторный электродвигатель с двойной изоляцией (машина класса II по ГОСТ Р МЭК 60745-1-2011) обеспечивает максимальную электробезопасность при работе от сети переменного тока и избавляет от необходимости применения заземления.

Использование пылесоса по назначению предполагает соблюдение инструкций по эксплуатации, а также необходимое техническое обслуживание. Пылесос предназначен для работы в условиях умеренного климата при температуре от +1 до +35 °С и относительной влажности воздуха не более 80%.

Транспортировка пылесоса производится в закрытых транспортных средствах в соответствии с правилами перевозки грузов, действующих на транспорте данного вида.

Пылесос рассчитан на повторно-кратковременный режим работы с периодом времени: работа/перерыв - 20 мин/5мин.

3. Габаритные размеры и вес представлены в таблице ниже:

Габаритные размеры в упаковке, мм:	
- длина	550
- ширина	550
- высота	990
Вес (брутто/нетто), кг	20,4/17,5

4. Пылесос поставляется в продажу в следующей комплектации*:

Пылесос	1
Телескопическая штанга	1
Платформа с четырьмя поворотными колесами	1
Гофрированный шланг	1
Рабочая насадка	3
Фильтр хлопковый (для сухой уборки)	1
Фильтр полипропиленовый (для влажной уборки)	1
HEPA - фильтр (для сухой уборки)	1
Руководство по эксплуатации	1
Упаковка	1

** в зависимости от поставки комплектация может изменяться*

Дата изготовления указана на серийном номере изделия.

5. Основные технические характеристики представлены в таблице:

Напряжение, В/Частота, Гц	220/~50
Потребляемая мощность, Вт	2600
Объем бака, л	80
Розетка для подключения электроинструмента	есть
Разряжение, КПа	18
Миним.мощность подключения для синхронизации, Вт	100
Макс.мощность подключаемого электроинструмента, Вт	2000
Диаметр всасывающего шланга, мм	38
Расход воздуха, м ³ /мин	2,4
Степень защиты	IP04
Тип электродвигателя	однофазный коллекторный

6. Общий вид пылесоса представлен на на рис.1



- 1 - выключатель/переключатель режимов;
- 2 - соединитель шланга;
- 3 - замок фиксации крышки пылесоса;
- 4 - корпус;
- 5 - розетка для инструмента;
- 6 - рукоятка для перемещения;
- 7 - колеса поворотные;
- 8 - HEPA фильтр (фильтр тонкой очистки);
- 9 - насадки;
- 10 - фильтр хлопковый (пыльник);
- 11 - фильтр полипропиленовый;
- 12 - телескопическая штанга;
- 13 - дренажное отверстие
- 14 - кнопка виброочистки (самоочистки) фильтра



рис.1



Внимание! Схемы и рисунки в данном руководстве по эксплуатации носят информативный характер и могут отличаться от конструкции Вашей модели. Производитель оставляет за собой право изменять конструкцию и технические параметры без предупреждения

УКАЗАНИЯ МЕР БЕЗОПАСНОСТИ

Общие указания мер безопасности

1. При эксплуатации пылесоса необходимо соблюдать все требования руководства по его эксплуатации, бережно обращаться с ним, не подвергать его ударам, перегрузкам, воздействию грязи и нефтепродуктов.
2. Перед началом работы убедитесь в отсутствии посторонних предметов в рабочей зоне.
3. Периодически проводите осмотр пылесоса на отсутствие внешних повреждений, постоянно контролируйте исправность деталей, плотность соединений. Любую неисправную деталь необходимо отремонтировать или заменить.



Внимание! Перед проведением каких-либо работ по ремонту, монтажу или обслуживанию, всегда отключайте пылесос от сети питания.



Внимание! Не допускаются к работе лица в состоянии алкогольного, наркотического либо иного опьянения, или под воздействием лекарственных препаратов, снижающих внимание и быстроту реакции.

4. Посторонние лица, особенно дети и животные должны находиться на безопасном расстоянии от рабочего места.
5. Позаботьтесь о хорошем освещении рабочего места и свободе передвижения вокруг пылесоса.

Дополнительные указания мер безопасности при работе пылесосом

1. Не используйте пылесос вблизи легковоспламеняющихся или горючих жидкостей, газов, бензина, растворителей, угольной пыли и т.п.
2. Во избежание нанесения вреда здоровью парами или пылью, не допускайте всасывание пылесосом токсичных материалов.
3. Исключите попадание влаги на электрические соединения, электродвигатель, розетку и переключатель пылесоса.
4. Работу с пылесосом производите на устойчивой ровной поверхности, исключите самопроизвольное перемещение пылесоса.
5. Аккуратно обращайтесь с кабелем питания и шлангом. Не тяните и не перемещайте пылесос за кабель питания или шланг.
6. Перед отключением от сети переведите переключатель режимов в положение «0» - выключено.
7. Не допускайте попадания крупных посторонних предметов во входной канал. Предотвращайте попадание в насадки пуха, ветоши других длинноволоконистых предметов. Это приведёт к засорению каналов, снизит производительность и может привести к поломке двигателя.
8. Выполняйте все требования по обеспечению безопасности при работе с электроинструментом, который подключается к пылесосу.
9. Перед использованием пылесоса полностью размотайте кабель питания.
10. Слив воды из пылесоса осуществляется только после полного отключения его от источника питания.
11. Используйте только оригинальные и рекомендованные производителем комплектующие.



Внимание! При работе с пылесосом ЗАПРЕЩАЕТСЯ:

- перекрывать входное отверстие; - всасывание, при уборке, горящих или дымящихся сигарет, спичек, горячего пепла; - использовать пылесос без установленного фильтра; - эксплуатировать при появлении повышенного шума, вибрации; - подключать к пылесосу электроинструмент мощностью, превышающей допустимую;

- производить обслуживание и чистку пылесоса при подключённом к сети кабеле питания.

ИСПОЛЬЗОВАНИЕ ПО НАЗНАЧЕНИЮ



Внимание! Перед началом работы необходимо изучить руководство по эксплуатации.

1. Перед началом работы при отключенном от сети пылесосе необходимо проверить: - комплектацию поставки; - надежность соединения верхней и нижней части пылесоса; - работу выключателя; - корпус пылесоса на отсутствие повреждений; - шнур питания на отсутствие повреждений.

2. При транспортировке в зимнее время года необходимо выдержать пылесос при комнатной температуре не менее двух часов, до полного высыхания влаги.

3. Подготовка к работе

Этапы сборки на рис.2

После распаковки необходимо:

- установить гофрированный шланг, подсоединив его к соединителю шланга (рис.1 поз.2) на корпусе пылесоса (во время уборки следите за тем, чтобы шланг не перекручивался, не допускайте передавливания шланга);

- подсоединить телескопическую штангу (рис.1 поз.12) к другому концу гофрированного шланга;

- установите необходимую насадку на нижнюю часть телескопической штанги;

- установите поворотные колеса (рис.1 поз.7), расположенные на специальной платформе в защелки и зафиксируйте их;

- разблокируйте замки фиксации с разных сторон пылесоса; за рукоятку снимите секцию электродвигателя (верхнюю секцию пылесоса) и установите необходимый фильтр;

- установить верхнюю секцию и зафиксировать в обратной последовательности.

- подключить шнур питания к розетке питающей сети;

- установить выключатель (рис.1 поз.1) в положение «I» или «II»;

При сухой уборке используется НЕРА фильтр, с внутренней стороны бака устанавливается хлопковый фильтр. При влажной уборке необходимо установить на корпус фильтра фильтр полипропиленовый.

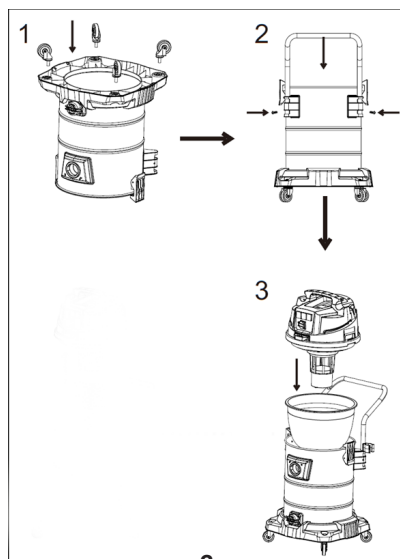


рис.2



Внимание! В процессе работы периодически проверяйте заполненность мешка-пылесборника, при необходимости мешок необходимо заменить.



Внимание! При влажной уборке устанавливается только фильтр полипропиленовый.

4. Подключение для функции обдува (рис.3)

В данных моделях пылесосов предусмотрена функция обдува воздухом, для этого необходимо переподключить гофрированный шланг к задней панели в следующей последовательности: - поменять пластиковую панель на панель с переходником; - установить гофрированный шланг и зафиксировать его с помощью переходника.

5. Подключение электроинструмента

Подключенный к розетке пылесоса (рис.1 поз.5) ручной электроинструмент обеспечивает автоматическое включение и отключение пылесоса одновременно с включением/отключением электроинструмента.

Перед подключением электроинструмента необходимо изучить руководство по его эксплуатации. Перед подключением электроинструмента убедитесь в его исправности; мощность не превышает максимально допустимую; штепсель шнура питания подходит к розетке пылесоса; электроинструмент находится в выключенном состоянии.

Поднимите пыль/влагозащитную крышку розетки и подключите электроинструмент.

6. Сухая уборка

После установки HEPA фильтра, включите пылесос (переключатель режимов в положение «II») и начните уборку. Регулярно проверяйте состояние гофрированного шланга и насадок. Не допускайте засорения насадок мусором. При сухой уборке в пылесос не должна всасываться влага. Периодически проверяйте наполнение бумажного фильтра-мешка.

7. Влажная уборка

После установки полипропиленового фильтра, включите пылесос (переключатель режимов в положение «II») и начните уборку. Регулярно проверяйте состояние гофрированного шланга и насадок. Не допускайте засорения насадок мусором. При достижении в баке уровня воды выше допустимого, поплавковый предохранительный клапан перекрывает всасывающее отверстие (звук работающего пылесоса изменяется). Немедленно выключите пылесос (переключатель режимов в положение «0») и отключите от питающей сети. Для слива воды в пылесосе предусмотрено дренажное отверстие.

8. Совместная работа с электроинструментом

Подключите вилку электроинструмента к розетке пылесоса. Переведите переключатель режимов в положение «I». Соедините патрубок электроинструмента с гофри-

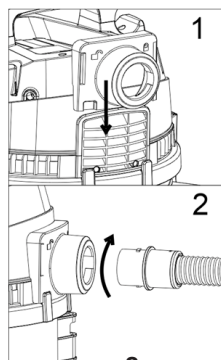


рис.3

рованным шлангом пылесоса, используя адаптер (в комплект поставки не входит). Через несколько секунд после включения электроинструмента включится пылесос, собирая стружку, мусор и пыль, образующуюся при работе инструмента в бак. Через несколько секунд после отключения электроинструмента, пылесос тоже отключится.

9. Очистка пылесоса

Данная модель оснащена функцией виброочистки (рис.1 поз.14). Виброочистка (вибрационная самоочистка) в строительном пылесосе — это функция, которая при нажатии на кнопку стряхивает пыль с фильтрующего элемента во время работы устройства. Она продлевает срок службы фильтра и сохраняет производительность пылесоса.

По окончании работы выключите пылесос (переключатель режимов в положение «0») и отключите его от питающей сети. Откройте замки фиксации и снимите секцию электродвигателя с бака.

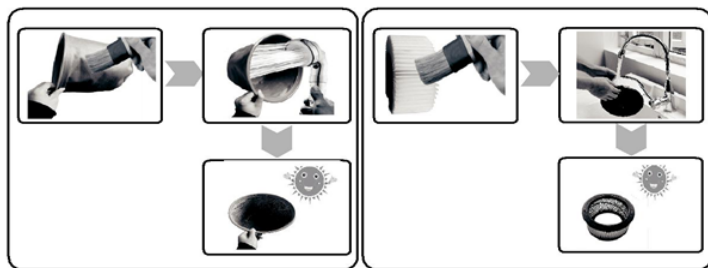
После сухой уборки: - снимите фильтр хлопковый. В случае его переполнения или повреждения замените на новый.



Внимание! Засорённые или повреждённые фильтры заметно снижают производительность пылесоса и качество уборки, а также могут стать причиной поломки двигателя.

Снимите HEPA фильтр. Очистите его от пыли и грязи; очистите внутреннюю поверхность бака от пыли и грязи. При необходимости промойте его с использованием жидкого моющего средства. После чего промойте чистой водой и просушить.

После влажной уборки: - открутите крышку дренажного отверстия, слейте воду, после чего плотно закрутите крышку; - снимите полипропиленовый фильтр и промойте мыльной водой, после чего прополощите в чистой воде и просушите; - очистите внутреннюю поверхность бака от прилипшей грязи. При необходимости, промойте его с использованием жидкого моющего средства. После чего необходимо промыть чистой водой и просушить.



По окончании работы необходимо очистить отсоединённые от пылесоса гофрированный шланг, пластиковую трубу, насадки, патрубки. Внешние поверхности протереть влажной салфеткой из мягкой ткани и просушить. Внутренние поверх-

ности промыть потоком чистой воды и просушить (при необходимости использовать мыльный раствор).

10. Запрещается использование пылесоса: - при появлении дыма или запаха горячей изоляции; - при появлении повышенного стука и шума.

СРОК СЛУЖБЫ, ХРАНЕНИЕ И УТИЛИЗАЦИЯ

1. Срок службы пылесоса 3 года.

2. Хранить пылесос до начала эксплуатации необходимо законсервированным в упаковке изготовителя в складских помещениях при температуре окружающей среды от +5 до +40 °С (ГОСТ 15150 (таблица 13)). Относительная влажность воздуха (для климатического исполнения УХЛ 4) не должно превышать 80%.

3. Указанный срок службы действителен при соблюдении требований данного руководства по эксплуатации.

4. При полной выработке ресурса пылесоса его необходимо утилизировать с соблюдением всех норм и правил. Для этого необходимо обратиться в специализированную компанию, которая, соблюдая все законодательные требования, занимается профессиональной утилизацией электрооборудования.

ГАРАНТИЯ ИЗГОТОВИТЕЛЯ (ПОСТАВЩИКА)

1. Гарантийный срок эксплуатации пылесоса - 12 календарных месяцев со дня продажи.

2. В случае выхода пылесоса из строя в течение гарантийного срока эксплуатации по вине изготовителя, владелец имеет право на бесплатный гарантийный ремонт, при соблюдении следующих условий: - отсутствие механических повреждений; - отсутствие признаков нарушения требований руководства по эксплуатации; - наличие правильно заполненного гарантийного талона, соответствие серийного номера пылесоса серийному номеру в гарантийном талоне; - отсутствие следов неквалифицированного ремонта.

Удовлетворение претензий потребителя с недостатками по вине изготовителя производится в соответствии с законом РФ «О защите прав потребителей».

Адрес ближайшего к Вам сервисного центра можно найти на нашем сайте:

redbo.ru

3. Безвозмездный ремонт или замена пылесоса в течение гарантийного срока эксплуатации производится при условии соблюдения потребителем правил эксплуатации и технического обслуживания, хранения и транспортировки.

4. При обнаружении Покупателем каких-либо неисправностей пылесоса, в течение срока, указанного в п.1 Гарантии изготовителя (поставщика) он должен проинформировать об этом Продавца и предоставить пылесос Продавцу для проверки. Максимальный срок проверки - в соответствии с законом РФ «О защите прав потребителей». В случае обоснованности претензий Продавец обязуется за свой счёт осуществить ремонт пылесоса или его замену. Транспортировка пылесоса для экспертизы, гарантийного ремонта или замены производится за счёт Покупателя.

5. В том случае, если неисправность пылесоса вызвана нарушением условий его эксплуатации или Покупателем нарушены условия, предусмотренные в п.3 Гарантии изготовителя (поставщика), Продавец с согласия Покупателя вправе осуществить ремонт пылесоса за отдельную плату.

6. На Продавца не могут быть возложены иные, не предусмотренные настоящим руководством, обязательства.

7. Гарантия не распространяется на: - любые поломки, связанные с форс-мажорными обстоятельствами; - пылесос так же, как и все электрические устройства, нуждается в должном техническом обслуживании. Гарантией не покрывается ремонт, потребность в котором возникает вследствие нормального износа, сокращающего срок службы таких частей оборудования, как присоединительные контакты, провода, уплотнения и т.п.; - естественный износ (полная выработка ресурса, сильное внутреннее или внешнее загрязнение); - оборудование и его части, выход из строя которых стал следствием неправильной установки, несанкционированной модификации, неправильного применения, небрежности, нарушение правил обслуживания или хранения. - неисправности, возникшие в результате перегрузки пылесоса, повлекшие выход из строя электродвигателя или других узлов и деталей.

К безусловным признакам перегрузки инструмента относятся: одновременный выход из строя (сгорание) обмоток якоря и статора, появление цвета побежалости, деформация или оплавление деталей и узлов пылесоса, потемнение или обугливание изоляции проводов двигателя под действием высокой температуры.

Пылесос принимается в гарантийный ремонт в чистом виде.

ТЕХНИЧЕСКОЕ ОБСЛУЖИВАНИЕ



Внимание! Все работы по техническому обслуживанию необходимо проводить при отключенном от питающей сети пылесосе.


Запрещается начинать работу пылесосом не ознакомившись и требованиями по технике безопасности.

1. Продолжительность срока службы пылесоса и его безотказная работа во многом зависит от правильного обслуживания, своевременного устранения неисправностей, тщательной подготовке к работе и соблюдения правил хранения.

2. По окончании работы необходимо очистить пылесос и шнур питания от пыли, грязи или строительных материалов.

3. Комплексное техническое обслуживание и ремонт в объеме, превышающем перечисленные в данном руководстве операции, должны производиться квалифицированным персоналом в специализированном сервисном центре.

Гарантийный талон

	Модель изделия <input type="text"/>	Наименование торговой организации <input type="text"/>
	Дата продажи <input type="text"/>	Ф.И.О. и подпись продавца <input type="text"/>
	Серийный номер <input type="text"/>	Печать торговой организации <input type="text"/>
	Подпись покупателя <input type="text"/>	
Изделие получено в технически исправном состоянии, без механических повреждений и в полной комплектности. Инструкция по эксплуатации на русском языке получена. Работоспособность изделия проверена в моем присутствии, претензий по качеству не имею.		


Наименование сервисного центра, М.П. <input type="text"/>	
Дата приема изделия в ремонт <input type="text"/>	
Дата выдачи <input type="text"/>	
Наименование и серийный номер изделия <input type="text"/>	
Подпись исполнителя <input type="text"/>	Подпись владельца <input type="text"/>

Наименование сервисного центра, М.П. <input type="text"/>	
Дата приема изделия в ремонт <input type="text"/>	
Дата выдачи <input type="text"/>	
Наименование и серийный номер изделия <input type="text"/>	
Подпись исполнителя <input type="text"/>	Подпись владельца <input type="text"/>

Наименование сервисного центра, М.П. <input type="text"/>	
Дата приема изделия в ремонт <input type="text"/>	
Дата выдачи <input type="text"/>	
Наименование и серийный номер изделия <input type="text"/>	
Подпись исполнителя <input type="text"/>	Подпись владельца <input type="text"/>



Гарантийный талон

	Модель изделия <input type="text"/>	Наименование торговой организации <input type="text"/>
	Дата продажи <input type="text"/>	Ф.И.О. и подпись продавца <input type="text"/>
	Серийный номер <input type="text"/>	Печать торговой организации <input type="text"/>
	Подпись покупателя <input type="text"/>	
Изделие получено в технически исправном состоянии, без механических повреждений и в полной комплектности. Инструкция по эксплуатации на русском языке получена. Работоспособность изделия проверена в моем присутствии, претензий по качеству не имею.		

Наименование сервисного центра, М.П. <input type="text"/>	
Дата приема изделия в ремонт <input type="text"/>	
Дата выдачи <input type="text"/>	
Наименование и серийный номер изделия <input type="text"/>	
Подпись исполнителя <input type="text"/>	Подпись владельца <input type="text"/>

Наименование сервисного центра, М.П. <input type="text"/>	
Дата приема изделия в ремонт <input type="text"/>	
Дата выдачи <input type="text"/>	
Наименование и серийный номер изделия <input type="text"/>	
Подпись исполнителя <input type="text"/>	Подпись владельца <input type="text"/>

Наименование сервисного центра, М.П. <input type="text"/>	
Дата приема изделия в ремонт <input type="text"/>	
Дата выдачи <input type="text"/>	
Наименование и серийный номер изделия <input type="text"/>	
Подпись исполнителя <input type="text"/>	Подпись владельца <input type="text"/>



Дата изготовления: указана на серийном номере изделия.
Вторая и третья цифра слева направо указывают год выпуска,
четвертая и пятая цифра указывают на месяц производства.

Изготовитель: «WENLING HEMU IMPORT & EXPORT CO.,
LTD», CHINA

Адрес изготовителя: Room 304, Unit 2, Building 30,
Landscape Garden No 518, Xinfu Road, Zeguo Town,
Wenlin City, Taizhou, Zhejiang, КИТАЙ
(Ком. 304, к. 2, стр. 30, Лэндскейп гарден №518,
Синьфу роад, Зегуо таун, Вэньлин Сити, Тайчжоу,
Чжэцзян, Китай)

redbo.ru

VIN

