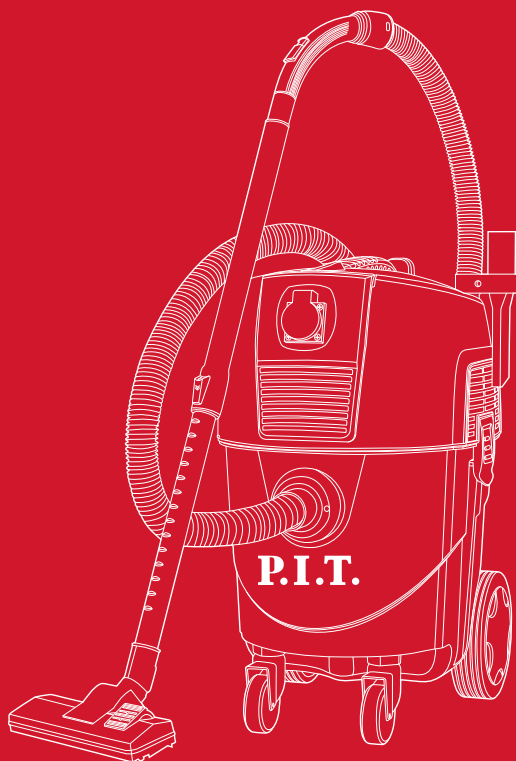


# P.I.T.

PVC30-C1



## VACUUM CLEANER

ПЫЛЕСОС СТРОИТЕЛЬНЫЙ

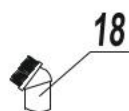
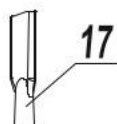
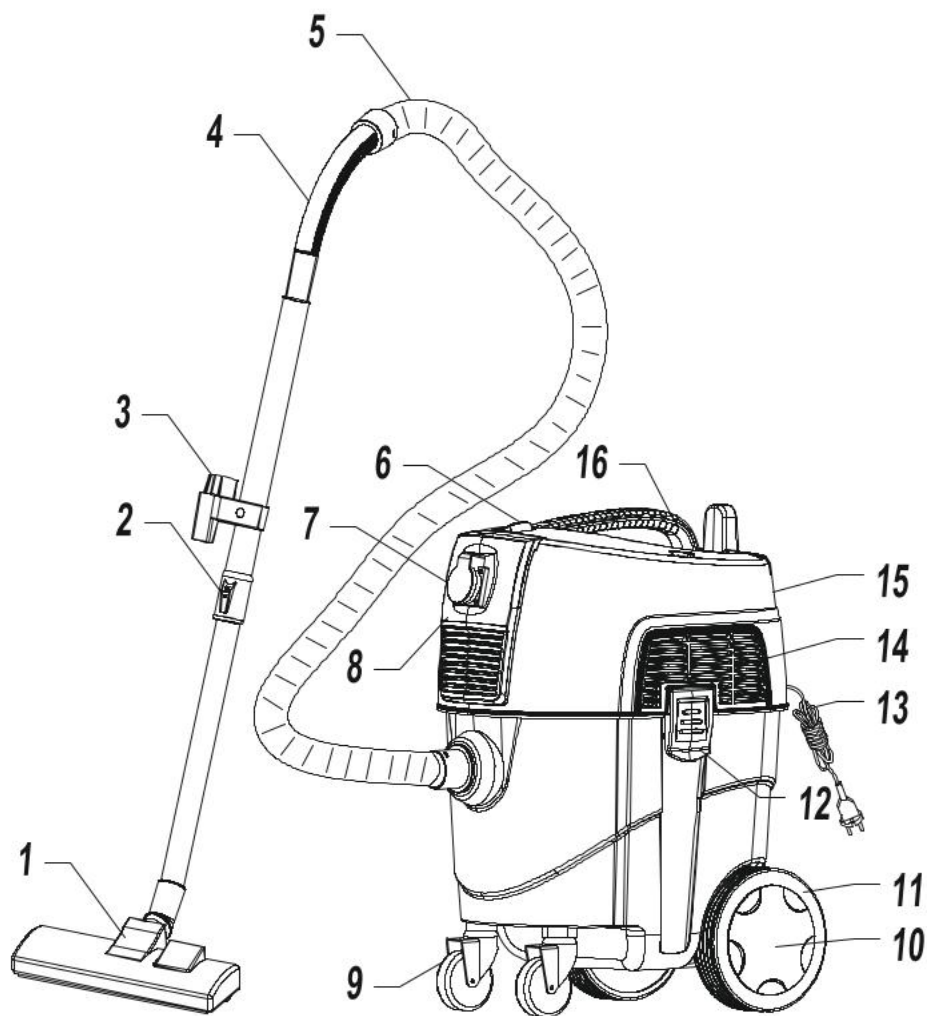
**1600W**

**Powerful  
Efficient**

Please read the instruction manual carefully before use!

Пожалуйста, внимательно прочтите инструкцию перед использованием!





## Русский

Указания по технике безопасности Общие указания по технике безопасности для электроинструментов



**ПРЕДУПРЕЖДЕНИЕ** Прочтите все указания и инструкции по технике безопасности. Несоблюдение указаний и инструкций по технике безопасности может стать причиной поражения электрическим током, пожара и тяжелых травм.

**Сохраняйте эти инструкции и указания для будущего использования.**

Использованное в настоящих инструкциях и указаниях понятие «электроинструмент» распространяется на электроинструмент с питанием от сети (с сетевым шнуром) и на аккумуляторный электроинструмент (без сетевого шнура).

### Безопасность рабочего места

- ▶ Содержите рабочее место в чистоте и хорошо освещенным. Беспорядок или неосвещенные участки рабочего места могут привести к несчастным случаям.
- ▶ Не работайте с этим электроинструментом во взрывоопасном помещении, в котором находятся горючие жидкости, воспламеняющиеся газы или пыль. Электроинструменты искрят, что может привести к воспламенению пыли или паров.
- ▶ Во время работы с электроинструментом не допускайте близко к Вашему рабочему месту детей и посторонних лиц. Отвлечшись, Вы можете потерять контроль над электроинструментом.

### Электробезопасность

- ▶ Штепсельная вилка электроинструмента должна подходить к штепсельной розетке. Ни в коем случае не изменяйте штепсельную вилку. Не применяйте переходные штекеры для электроинструментов с защитным заземлением. Неизменные штепсельные вилки и подходящие штепсельные розетки снижают риск поражения электротоком.
- ▶ Предотвращайте телесный контакт с заземленными поверхностями, как: с трубами, элементами отопления, кухонными плитами и холодильниками.
- ▶ При заземлении Вашего тела повышается риск поражения электротоком.
- ▶ Защищайте электроинструмент от

дождя и сырости. Проникновение воды в электроинструмент повышает риск поражения электротоком.

- ▶ Не разрешается использовать шнур не по назначению, например, для транспортировки или подвески электроинструмента, или для вытягивания вилки из штепсельной розетки. Защищайте шнур от воздействия высоких температур, масла, острых кромок или подвижных частей электроинструмента. Поврежденный или спутанный шнур повышает риск поражения электротоком.
- ▶ При работе с электроинструментом под открытым небом применяйте пригодные для этого кабели-удлинители. Применение пригодного для работы под открытым небом кабеля удлинителя снижает риск поражения электротоком.
- ▶ Если невозможно избежать применения электроинструмента в сыром помещении, подключайте электроинструмент через устройство защитного отключения. Применение устройства защитного отключения снижает риск электрического поражения.

### Безопасность людей

- ▶ Будьте внимательными, следите за тем, что Вы делаете, и продуманно начинайте работу с электроинструментом. Не пользуйтесь электроинструментом в усталом состоянии или если Вы находитесь в состоянии наркотического или алкогольного опьянения, или под воздействием лекарств. Один момент невнимательности при работе с электроинструментом может привести к серьезным травмам.
- ▶ Применяйте средства индивидуальной защиты и всегда защитные очки. Использование средств индивидуальной защиты, как: защитной маски, обуви на нескользящей подошве, защитного шлема или средств защиты органов слуха, – в зависимости от вида работы с электроинструментом снижает риск получения травм.
- ▶ Предотвращайте непреднамеренное включение электроинструмента. Перед подключением электроинструмента к электропитанию и/или к аккумулятору убедитесь в выключенном состоянии электроинструмента.

Удержание пальца на выключателе при транспортировке и подключение к сети питания включенного электроинструмента чревато несчастными случаями.

- ▶ **Убирайте установочный инструмент или гаечные ключи до включения электроинструмента.** Инструмент или ключ, находящийся во вращающейся части электроинструмента, может привести к травмам.
- ▶ **Не принимайте неестественное положение корпуса тела. Всегда занимайте устойчивое положение и сохраняйте равновесие.** Благодаря этому Вы можете лучше контролировать электроинструмент в неожиданных ситуациях.
- ▶ **Носите подходящую рабочую одежду. Не носите широкую одежду и украшения. Держите волосы, одежду и рукавицы вдали от движущихся частей.** Широкая одежда, украшения или длинные волосы могут быть затянуты вращающимися частями.
- ▶ **При наличии возможности установки пылеотсасывающих и пылесборных устройств проверяйте их присоединение и правильное использование.** Применение пылеотсоса может снизить опасность, создаваемую пылью.
- ▶ **Хорошее знание электроинструментов, полученное в результате частого их использования, не должно приводить к самоуверенности и игнорированию техники безопасности обращения с электроинструментами.** Одно небрежное действие за долю секунды может привести к серьезным травмам.
- ▶ **ВНИМАНИЕ!** В случае возникновения перебоа в работе электроинструмента вследствие полного или частичного прекращения энергоснабжения или повреждения цепи управления энергоснабжением установите выключатель в положение Выкл., убедившись, что он не заблокирован (при его наличии). Отключите сетевую вилку от розетки или отсоедините съёмный аккумулятор. Этим предотвращается неконтролируемый повторный запуск.

## Применение электроинструмента и обращение с ним

- ▶ **Не перегружайте электроинструмент.** Используйте для Вашей работы предназначенный для этого электроинструмент. С подходящим электроинструмен-


том Вы работаете лучше и надежнее в указанном диапазоне мощности.

- ▶ **Не работайте с электроинструментом при неисправном выключателе.** Электроинструмент, который не поддается включению или выключению, опасен и должен быть отремонтирован.
- ▶ **До начала наладки электроинструмента, перед заменой принадлежностей и прекращением работы отключайте штепсельную вилку от розетки сети и/или выньте аккумулятор.**
- ▶ Эта мера предосторожности предотвращает непреднамеренное включение электроинструмента.
- ▶ **Храните электроинструменты в недоступном для детей месте. Не разрешайте пользоваться электроинструментом лицам, которые не знакомы с ним или не читали настоящих инструкций.** Электроинструменты опасны в руках неопытных лиц.
- ▶ **Тщательно ухаживайте за электроинструментом. Проверяйте беспрепятственную функцию и ход движущихся частей электроинструмента, отсутствие поломок или повреждений, отрицательно влияющих на функцию электроинструмента.** Поврежденные части должны быть отремонтированы до использования электроинструмента. Плохое обслуживание электроинструментов является причиной большого числа несчастных случаев.
- ▶ **Держите режущий инструмент в заточенном и чистом состоянии.** Заботливо ухоженные режущие инструменты с острыми режущими кромками режут заклиниваются и их легче вести.
- ▶ **Держите ручки и поверхности захвата сухими и чистыми, следите чтобы на них чтобы на них не было жидкой или консистентной смазки.** Скользкие ручки и поверхности захвата препятствуют безопасному обращению с инструментом и не дают надежно контролировать его в непредвиденных ситуациях.
- ▶ **Применяйте электроинструмент, принадлежности, рабочие инструменты и т. п. в соответствии с настоящими инструкциями.** Учитывайте при этом рабочие условия и выполняемую работу. Использование электроинструментов для непредусмотренных работ может привести к опасным ситуациям.

## Инструкции по безопасности для вашего пылесоса

- ▶ Не используйте в зонах с легковоспламеняющимися жидкостями, газами или в зонах с требованиями взрывозащиты, защищайте от огня.
- ▶ Выключайте переключатель и вынимайте вилку из розетки перед чисткой или ремонтом, чтобы избежать риска возгорания.
- ▶ Шланг и корпус могут вызывать статическое электричество, обращайтесь внимательно на это.
- ▶ Не наступайте, не тяните и не сгибайте шланг. При повреждении шланга не продолжайте использование, не применяйте тяжелые или острые предметы для давления на шланг.
- ▶ Не допускайте зажатия шнура питания в щелях дверей, не используйте шнур для перемещения пылесоса, защищайте шнур.
- ▶ Обеспечивайте собственную безопасность при использовании, держитесь подальше от всасывающей части пылесоса и его движущихся частей.
- ▶ Избегайте погружения всего аппарата в воду, не прикасайтесь к вилке мокрыми руками или влажным полотенцем, чтобы предотвратить электрический удар.
- ▶ Напряжение должно соответствовать напряжению электросети, не используйте за пределами допустимого диапазона напряжения.
- ▶ Перед всасыванием воды, пожалуйста, удалите мешки для пыли и фильтры, используйте губчатый фильтр.
- ▶ Своевременно проводите отчистку бака от мусора.
- ▶ Обеспечивайте собственную безопасность при использовании, держитесь подальше от всасывающей части пылесоса и его движущихся частей.

## Описание продукта и технические характеристики

 Прочтите все предупреждения по безопасности и инструкции. Несоблюдение предупреждений и инструкций может привести к поражению электрическим током, возгоранию и/или серьезным травмам.

### Назначение инструмента

Строительный пылесос предназначен для уборки помещений: сбора древесной

стружки и опилок, строительной пыли, легких фракций строительного мусора, образующегося при работе с ручными и электроинструментами (сухая уборка), а также для сбора воды с поверхности пола (влажная уборка). Предусмотрена работа в паре с электроинструментом через розетку на пылесосе.

### Составные части

Нумерация компонентов показана на графических страницах и соответствует изображениям на них.

1. Щетка для пола
2. Телескопическая трубка
3. Крепление
4. Соединитель для шланга
5. Шланг
6. Переключатель
7. Электрическая розетка
8. Панель
9. Колесо-ролик
10. Крышка
11. Основное колесо
12. Фиксатор
13. Сетевой шнур
14. Пластина выходного отверстия воздуха
15. Крышка
16. Ручка
17. Щелевая насадка
18. Насадка с ворсом

### Технические характеристики

Модель	PVC30-C1
Номинальное напряжение	220 В~/50 Гц
Номинальная мощность	1600 Вт
Емкость	30 л
Сила всасывания	>20 кПа
Вес	14,0 кг

### Комплектация

Пылесос	1 шт
Шланг	1 шт
Телескопическая трубка	1 шт
Щетка для пола	1 шт
Насадка с ворсом	1 шт
Колесо-ролик	2 шт
Щелевая насадка	1 шт
Накладка на колесо	2 шт
Основное колеса	1 шт
Руководство по эксплуатации	1 шт

### Примечание

Текст и цифры в этом руководстве могут содержать технические и типографические ошибки. Поскольку продукт постоянно улуч-

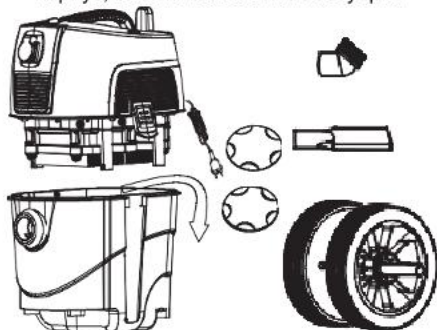
шается, компания P.I.T. оставляет за собой право вносить изменения в спецификации и характеристики продукта, указанные здесь, без предварительного уведомления.

### Принцип работы

Двигатель приводит в действие насос, который создает вакуум, за счет чего загрязненный наружный воздух всасывается через шланг. Мощность двигателя пылесоса позволяет создать большую силу всасывания, благодаря чему с помощью данной техники можно удалить тяжелые частицы, с которыми не справится обычный бытовой пылесос. Всасываемый воздух проходит через систему фильтрации и выходит в очищенном виде, при этом твердые частицы остаются в пылесборнике, а частично — в фильтрах.

### Подготовка к работе

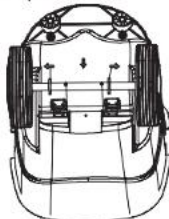
- ▶ Освободите фиксатор, чтобы открыть корпус, выньте колеса и аксессуары.



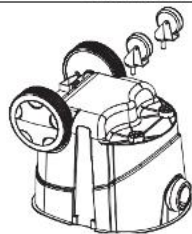
- ▶ Установите два колеса-ролика.



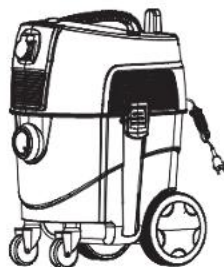
- ▶ Установите верхнюю часть корпуса и защелкните крепления.



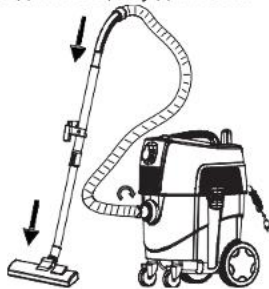
- ▶ Установите две накладки на основные колеса.



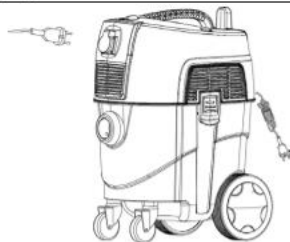
- ▶ Установите ось с колесами в соответствующие пазы.



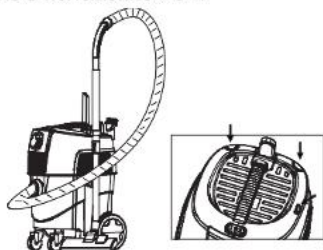
- ▶ Вставьте шланг во всасывающее отверстие пылесоса, поверните его по часовой стрелке, присоедините телескопическую трубу, а к другому концу трубки присоедините щетку для пола.



- ▶ При нажатии кнопки «II» пылесос работает одновременно с электроинструментом, пылесос прекращает работу после выключения электроинструмента. При нажатии кнопки «I» пылесос работает обособленно. Режим кнопки «O» выключает пылесос. Выключайте электроинструмент при подключении или/и при настройке переключателя пылесоса. Максимальная мощность подключаемого через розетку пылесоса электроинструмента составляет 2000 Вт.



- ▶ **Обратите внимание:** во время работы пылесоса функция автоматического очищения от пыли будет запускаться каждые 25 секунд, и вы услышите звук. Это нормальное рабочее состояние.
- ▶ После окончания использования пылесоса необходимо вернуть переключатель в положение «О».



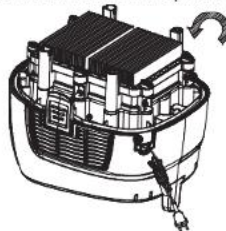
- ▶ Устанавливайте телескопическую трубу креплением в разъем на крышке пылесоса, а другие аксессуары могут быть установлены в оставшиеся слоты для аксессуаров.
- ▶ **При заполнении бака, опорожните его.**



- ▶ Освободите защелку и откройте корпус.
- Очистка мусора:**
- ▶ Выньте мешок для пыли и выбросьте в мусорное ведро (если используются бумажные мешки).



- ▶ Для снятия фильтра поверните против часовой стрелки, как показано на рисунке, чтобы освободить 6 фиксирующих крючков и выньте HEPA фильтр.



- ▶ Обратите внимание: при установке HEPA фильтра поверните фиксирующий крючок в противоположном направлении.



- ▶ Промойте HEPA фильтр под проточной водой без использования щетки.



- ▶ HEPA фильтр можно сушить на солнце или естественным образом.

### Установка шланга

- ▶ Поворачивая, установите шланг в паз так, чтобы фиксаторы на разьеме шланга вошли в фиксирующий паз.
- ▶ Убедитесь, что шланг не перекручен и ничто не мешает движению воздуха в нем. Не перегружайте шланг.

### Работа трехпозиционного выключателя

Перед эксплуатацией внимательно ознакомьтесь с работой трехпозиционного выключателя:

- Нейтральное (среднее) положение — пылесос выключен.
- Положение «I» — пылесос включается через несколько секунд после запуска подключенного к розетке электроинструмента и выключается через несколько секунд после остановки электроинстру-

мента.

- Положение «II» — пылесос включается, независимо от подключения электроинструмента к розетке.

### Установка насадки

- ▶ Установите насадку на всасывающую трубку. Тип насадки выбирается в зависимости от типа уборки. В комплект входят три насадки.
- ▶ Для удаления пыли из труднодоступных мест, коробок, щелей, радиаторов отопления используется щелевая насадка. Для чистки ковров и полов предназначена насадка для сухой уборки с двумя фиксированными положениями щетки — с выдвинутыми и убранными щетинами. Фиксация щетки осуществляется специальной педалью.
- ▶ Насадка с постоянно выдвинутыми щетинами предназначена для влажной уборки (с всасыванием воды) с гладких поверхностей. Если необходимо, например, если длины шланга недостаточно при уборке пола, потолка, стен и т.д., подключите шланг к насадке через удлинитель.

### Подключение электроинструмента

- ▶ Секция электродвигателя оснащена розеткой для подключения электроинструмента, что обеспечивает автоматическое включение и выключение пылесоса одновременно с включением или выключением электроинструмента. Внимательно прочитайте инструкции, правила и руководства по эксплуатации подключаемого электроинструмента. Перед подключением шнура питания электроинструмента к розетке убедитесь, что:
  - Электроинструмент в исправном состоянии;
  - Мощность электроинструмента не превышает максимальную допустимую мощность;
  - Вилка шнура питания электроинструмента подходит к розетке пылесоса;
  - Электроинструмент выключен (обратите внимание на переключатель электроинструмента).

На многих электроинструментах имеется трубка для подключения к пылесосу. Пылесос комплектуется адаптером для подключения шланга к пылеудаляющей трубке электроинструмента.

### Перемещение пылесоса

- ▶ Для удобства перемещения пылесос оснащен поворотными роликами. Пылесос можно перемещать и катать только за ручку. Перемещайте пылесос, когда электродвигатель выключен. Следите за шнуром питания. Перемещайте пылесос в соответствии с длиной шнура питания или отключайте его от розетки.

### Эксплуатация

#### Включение

- ▶ Установите переключатель в нейтральное положение.
- ▶ Подключите вилку шнура питания пылесоса к розетке.
- ▶ Переведите переключатель в положение «I»: пылесос включится. Дайте пылесосу поработать на холостом ходу не менее двух минут.

Если вы заметите что-то ненормальное в работе пылесоса, немедленно отключите его, переведя переключатель в нейтральное положение, и выньте шнур питания из розетки. Затем повторите все шаги снова и убедитесь, что пылесос правильно собран и готов к использованию. Если причина некорректной работы не найдена, обратитесь в сертифицированный сервисный центр.

**Внимание!** Дайте пылесосу поработать на холостом ходу не менее 5 минут при первом включении. В это время может появиться странный запах: это связано с проработкой электродвигателя. Вскоре этот запах должен исчезнуть.

### Сухая уборка

- ▶ Для сухой уборки необходимо установить соответствующий фильтр или мешок для сбора пыли и насадку на корпус фильтра. Включите пылесос и начните уборку. Регулярно проверяйте состояние шланга и насадки. Любая насадка и шланг должны свободно пропускать всасываемый воздух. Не допускайте засорения насадок мусором. При сухой уборке в пылесос не должна попадать влага. Периодически проверяйте наполнение мешка для пыли.

### Влажная уборка

- ▶ Для влажной уборки необходимо установить только HEPA фильтр и соответствующую насадку. Мешок для сбора пыли не устанавливается.
- ▶ Начните уборку. Регулярно проверяйте состояние шланга и насадки.
- ▶ Любая насадка и шланг должны свобод-

но пропускать всасываемый воздух и воду. Не допускайте засорения насадок мусором.

- ▶ Вода всасывается и накапливается в баке. Как только уровень воды в баке превысит максимально допустимое значение, предохранительный клапан закроет всасывающее отверстие, и всасывание прекратится. Это можно понять по изменению звука работающего пылесоса. В этом случае немедленно выключите пылесос. После работы всегда сливайте воду из бака и сушите пылесос.
- ▶ Перед эксплуатацией всегда проверяйте (при отключенном от сети шнуре питания) свободное движение предохранительного клапана в корпусе фильтра.

### Совместная работа с электроинструментами

- ▶ Подключите электроинструмент к пылесосу.
- ▶ Электроинструмент должен быть выключен (обратите внимание на переключатели электроинструмента).
- ▶ Переведите переключатель пылесоса в положение «1». Начните работу с электроинструментом. Через несколько секунд после включения электроинструмента пылесос включится и будет собирать мусор и пыль, образующиеся в результате работы электроинструмента.
- ▶ После выключения электроинструмента пылесос также прекратит работу через несколько секунд.
- ▶ **Если мощность вашего электроинструмента меньше мощности, при которой возможна синхронная работа с пылесосом**, переведите переключатель в положение «2». В этом случае пылесос включится и будет работать постоянно, пока его не выключат (переведите переключатель в нейтральное — среднее положение), независимо от того, включен электроинструмент или нет.
- ▶ В этом режиме пылесос может работать с маломощным электроинструментом.

### Чистка и обслуживание

#### Чистка после сухой уборки

- ▶ Снимите бумажный мешок-пылесборник. Если мешок-пылесборник заполнен, замените его новым.

- ▶ Не ждите, пока бумажный мешок-пылесборник полностью заполнится, заменяйте его по мере заполнения. Переполнение мешка приводит к снижению производительности пылесоса, поэтому контролируйте наполнение мешка с учетом свойств всасываемого мусора.
- ▶ Аккуратно выньте HEPA фильтр из корпуса фильтра и очистите его от пыли и грязи.
- ▶ При необходимости аккуратно продуйте снятый складчатый фильтр сжатым воздухом изнутри наружу.
- ▶ Если вы обнаружили, что один из фильтров поврежден или непригоден для использования, замените его новым.
- ▶ Очистите внутреннюю часть бака от пыли и грязи. При необходимости очистите бак чистой водой с использованием жидкого (неабразивного) моющего средства. Затем снова тщательно ополосните его чистой водой и высушите до полного высыхания.

#### Чистка после влажной уборки

- ▶ Полностью слейте воду из бака.
- ▶ Снимите и промойте фильтр чистой водой, затем обязательно высушите его.
- ▶ При необходимости очистите бак чистой водой с использованием (неабразивного) моющего средства. Затем снова тщательно ополосните его чистой водой и высушите до полного высыхания.

#### Техническое обслуживание и сервис

Пылесос не требует постоянного технического обслуживания, но требует внимательного ухода. Это будет залогом нормальной работы пылесоса и исключит возможные повреждения.

- Не допускайте накопления пыли, мусора и посторонних предметов на внешней стороне пылесоса и его частях.
- Заменяйте изношенные фильтры и детали по мере необходимости.
- Регулярно очищайте роликовые опоры от пыли и грязи, а также от ворса, ткани и т.д.
- Пылесос всегда должен проверяться перед началом работы. Все неисправности должны быть устранены.
- После завершения работы с пылесосом строго следуйте всем инструкциям по очистке.

## Сервис

- ▶ Ремонт вашего электроинструмента доверьте только квалифицированному персоналу и только с использованием оригинальных запасных частей. Это обеспечит безопасность электроинструмента. Список авторизованных сервисных центров можно посмотреть на официальном сайте P.I.T. по ссылке: <https://pittools.ru/servises/>

## Транспортировка

- ▶ Для транспортировки пылесоса на большие расстояния используйте заводскую или другую упаковку, чтобы предотвратить повреждения при транспортировке. Разберите и упакуйте пылесос так, как он был упакован при покупке.
- ▶ Транспортируйте пылесос в фиксированном положении, предотвращающем его перемещение по кузову транспортного средства во время транспортировки.

## Хранение

- ▶ Храните прибор в закрытых помещениях с естественной вентиляцией в упаковке при температуре воздуха от 0°C до +50°C и относительной влажности воздуха не более 80%.
- ▶ Перед долгосрочным хранением убедитесь, что помещение для хранения сухое и чистое.
- ▶ Держите пылесос вне досягаемости детей и несанкционированных лиц.
- ▶ Во время хранения не допускайте длительного воздействия на пылесос высокой влажности и прямых солнечных лучей.
- ▶ Перед хранением снимите шланг и насадки с пылесоса. Не храните пылесос с мешком, полным мусора.

## Dispose of waste



Поврежденные электроинструменты, аккумуляторы, принадлежности и использованные упаковочные материалы должны быть переработаны экологически чистым способом и повторно использованы.

Не выбрасывайте электроинструменты и аккумуляторы/батареи вместе с бытовым мусором!

Расшифровка серийного номера продукта: серийный номер.

Дата изготовления изделия закодирована в серийном номере, нанесенном на корпус

инструмента. Первые 2 цифры обозначают год выпуска, следующие 2 цифры — месяц.

## УСЛОВИЯ ГАРАНТИЙНОГО ОБСЛУЖИВАНИЯ

No.	00000	00	00	000000
	Product Code	Year	Month	Quantity of order

1. Настоящее гарантийное свидетельство является единственным документом, подтверждающим ваше право на бесплатное гарантийное обслуживание. Без предъявления данного свидетельства претензии не принимаются. В случае утери или порчи гарантийное свидетельство не восстанавливается.

2. Гарантийный срок указан в гарантийном сертификате. В течение гарантийного срока сервисная служба бесплатно устраняет производственные дефекты и производит замену деталей, вышедших из строя по вине изготовителя. На период гарантийного ремонта эквивалентный исправный инструмент не предоставляется. Заменяемые детали переходят в собственность служб сервиса.

Компания P.I.T. не несет ответственности за вред, который может быть причинен при работе с электроинструментом.

3. В гарантийный ремонт инструмент принимается в чистом виде, при обязательном наличии надлежащим образом оформленных документов: настоящего гарантийного свидетельства, гарантийного талона, с полностью заполненными полями, штампом торговой организации и подписью покупателя.

4. Гарантийный ремонт не производится в следующих случаях:

- при отсутствии гарантийного свидетельства и гарантийного талона или неправильном их оформлении;
- при совместном выходе из строя якоря и статора электродвигателя, при обугливаниях или оплавлении первичной обмотки трансформатора сварочного аппарата, зарядного или пускозарядного устройства, при оплавлении внутренних деталей, прожиге электронных плат;
- если гарантийное свидетельство или талон не принадлежат данному электроинструменту или не соответствует установленному поставщиком образцу;
- по истечении срока гарантии;
- при попытках самостоятельного вскрытия

или ремонта электроинструмента вне гарантийной мастерской;

-внесения конструктивных изменений и смазки инструмента в гарантийный период, о чем свидетельствуют, например, заломы на шлицевых частях крепежа корпусных деталей.

-при использовании электроинструмента в производственных или иных целях, связанных с получением прибыли, а также при возникновении неисправностей связанных с нестабильностью параметров электросети, превышающих нормы, установленные ГОСТ;

-при неправильной эксплуатации (использование электроинструмента не по назначению, установки на электроинструмент не предназначенных заводом-изготовителем насадок, дополнительных приспособлений и т.п.;

-при механических повреждениях корпуса, сетевого шнура и при повреждениях,

-вызванных воздействиями агрессивных средств и высокими и низкими температур, попадании инородных предметов в вентиляционные решетки электроинструмента, а также при повреждениях, наступивших в результате неправильного хранения (коррозия металлических частей);

-при естественном износе деталей электроинструмента, в результате длительной эксплуатации (определяется по признакам полной или частичной выработки ресурса, сильного внутреннего загрязнения, ржавчины снаружи и внутри электроинструмента, отработанной смазки в редукторе);

-использование инструмента не по назначению, указанному в инструкции по эксплуатации.

-при механических повреждениях инструмента;

-при возникновении повреждений в связи с несоблюдением предусмотренных инструкцией условий эксплуатации (см. главу «Указание по технике безопасности» в инструкции).

-повреждение изделия вследствие несоблюдения правил хранения и транспортировки.

-Профилактическое обслуживание электроинструмента (чистка, промывка, смазка, замена пыльников, поршневых и уплотнительных колец) в гарантийный период является платной услугой.

- Срок службы изделия составляет 3 года.

Срок складского хранения – 2 года..По

истечении 2-х лет с даты изготовления аккумуляторов системы OnePower (в составе комплекта или отдельно) рекомендуем перед эксплуатацией провести диагностику в авторизованном сервисном центре. Способ определения даты выпуска смотрите выше в данном Руководстве пользователя.

-О возможных нарушениях, изложенных выше условий гарантийного обслуживания, владельцу сообщается после проведения диагностики в сервисном центре.

-Владелец инструмента доверяет проведение диагностики в сервисном центре в свое отсутствие.

-Запрещается эксплуатация электроинструмента при проявлении признаков повышенного нагрева, искрения, а также шума в редукторной части. Для выяснения причин неисправности покупателю следует обратиться в гарантийную мастерскую.

-Неисправности, вызванные несвоевременной заменой угольных щеток двигателя, устраняются за счет покупателя.

5.Гарантия не распространяется на:

-сменные принадлежности (аксессуары и оснастка), например: аккумуляторы, диски, ножи, сверла, буры, патроны, цепи, звездочки, цанговые зажимы, шины, элементы натяжения и крепления, головки триммеров, подошвы шлифовальных и ленточных машин, фильтры, головки шестигранные сменные насадки и т.п.

-быстроизнашивающиеся детали, например: угольные щетки, приводные ремни, сальники, защитные кожухи, направляющие ролики, направляющие, резиновые уплотнения, подшипники, зубчатые ремни и колеса, стволы, ленты тормоза, храповики и тросы стартеров, поршневые кольца и т.п.

Замена их в течение гарантийного срока является платной услугой.

-шнуры питания, в случае повреждения изоляции, шнуры питания подлежат обязательной замене без согласия владельца (услуга платная), в т.ч. корпуса инструмента.

**ГАРАНТИЙНОЕ СВИДЕТЕЛЬСТВО НА ИНСТРУМЕНТ P.I.T.**

Наименование изделия \_\_\_\_\_

Серийный номер изделия □□□□□□□□□□

Серийный номер аккумулятора □□□□□□□□□□

Серийный номер зарядного устройства □□□□□□□□□□

Дата продажи « \_\_\_\_ » \_\_\_\_\_

Наименование торговой организации \_\_\_\_\_

Уважаемый покупатель!

М.П.

Благодарим Вас за покупку инструмента P.I.T. и надеемся, что Вы останетесь довольны своим выбором.

При необходимости обслуживания Вашего изделия обращайтесь в авторизованные сервисные центры P.I.T. Все сервисные центры представлены на сайте [www.pittools.ru](http://www.pittools.ru)

**Внимание!**

При покупке требуйте у продавца проверки работоспособности инструмента и его комплектности, а также заполнения гарантийного свидетельства, гарантийного талона (графы «Заполняются продавцом») и простановки печати торговой организации в гарантийном свидетельстве и гарантийных талонах.

**Гарантия**

На основании данного гарантийного свидетельства компания P.I.T. гарантирует отсутствие дефектов производственного характера.

Если в течение гарантийного срока в Вашем изделии обнаружатся указанные дефекты, то специализированные сервисные центры P.I.T. бесплатно отремонтируют изделие и заменят дефектные запасные части.

Гарантийный срок на электроинструменты P.I.T. составляет 12 месяцев со дня продажи.

«С условиями гарантийного обслуживания ознакомлен(а). Работоспособность и комплектность изделия проверены в моем присутствии. Претензий к качеству и внешнему виду не имею».

Подпись покупателя \_\_\_\_\_ Фамилия (разборчиво) \_\_\_\_\_

Телефон \_\_\_\_\_

## ГАРАНТИЙНЫЙ ТАЛОН P.I.T.

P.I.T. Талон № 1		
Наименование _____		Наименование _____ Серийный номер _____ Дата продажи _____ 20__ Дата получения от ремонта _____ 20__
Серийный номер _____		
Дата продажи «____» _____ 20__	Место печати или штампа	
(Заполняется продавцом)		
КАРТА ГАРАНТИЙНОГО РЕМОНА		
Дата приема ремонт _____ 20__		
Заявка на ремонт _____		
Заказчик _____		
Телефон (адрес) _____		
Причина обращения _____		
Дата получения от ремонта _____ 20__		Наименование _____ Серийный номер _____ Дата продажи _____ 20__ Дата получения от ремонта _____ 20__
Инструмент проверен в моем присутствии _____		
(Заказ заполняется в Сервисном Центре) (Подпись)		
P.I.T. Талон № 2		
Наименование _____		
Серийный номер _____		
Дата продажи «____» _____ 20__	Место печати или штампа	
(Заполняется продавцом)		
КАРТА ГАРАНТИЙНОГО РЕМОНА		
Дата приема ремонт _____ 20__		
Заявка на ремонт _____		
Заказчик _____		
Телефон (адрес) _____		
Причина обращения _____		
Дата получения от ремонта _____ 20__		
Инструмент проверен в моем присутствии _____		
(Заказ заполняется в Сервисном Центре) (Подпись)		
P.I.T. Талон № 3		Наименование _____ Серийный номер _____ Дата продажи _____ 20__ Дата получения от ремонта _____ 20__
Наименование _____		
Серийный номер _____		
Дата продажи «____» _____ 20__	Место печати или штампа	
(Заполняется продавцом)		
КАРТА ГАРАНТИЙНОГО РЕМОНА		
Дата приема ремонт _____ 20__		
Заявка на ремонт _____		
Заказчик _____		
Телефон (адрес) _____		
Причина обращения _____		
Дата получения от ремонта _____ 20__		
Инструмент проверен в моем присутствии _____		
(Заказ заполняется в Сервисном Центре) (Подпись)		