

ELITECH[®]

ПАСПОРТ ПЫЛЕСОС СТРОИТЕЛЬНЫЙ ELITECH ПС 1430ВА (E1302.019.XX)

ASDE
accessory system for dust extraction



ПАШПАРТ
ПЫЛАСОС БУДАҰНІЧЫ ELITECH

ТӨЛҚҰЖАТ
ҚҰРЫЛЫС ШАҢСОРҒЫШЫ ELITECH

EAC

RU

Паспорт изделия

3 - 23 Стр.

BY

Пашпарт вырабы

27 - 49 Старонка

KZ

Өнім паспорты

51 - 73 Бет

УВАЖАЕМЫЙ ПОКУПАТЕЛЬ!

Благодарим Вас за выбор продукции ELITECH! Мы рекомендуем Вам внимательно ознакомиться с данным паспортом и тщательно соблюдать предписания по мерам безопасности, эксплуатации и техническому обслуживанию оборудования.

Содержащаяся в паспорте информация основана на технических характеристиках, имеющихся на момент выпуска паспорта.

Настоящий паспорт содержит информацию, необходимую и достаточную для надежной и безопасной эксплуатации изделия.

В связи с постоянной работой по совершенствованию изделия изготовитель оставляет за собой право на изменение его конструкции, не влияющее на надежность и безопасность эксплуатации, без дополнительного уведомления.

В результате этого происходят изменения в технических характеристиках и внешнем виде устройства, и содержание паспорта может не полностью соответствовать приобретенному изделию. Имейте это в виду, изучая данный паспорт*.

(*). С последней версией паспорта изделия можно ознакомиться на сайте www.elitech.ru

ВНИМАНИЕ! При покупке проверьте изделие на отсутствие механических повреждений.

Проверьте комплектацию и ознакомьтесь с условиями гарантийного обслуживания.

После продажи через розничную сеть, претензии по внешнему виду изделия и комплекту поставки не принимаются.

СОДЕРЖАНИЕ

1. Назначение	4
2. Правила техники безопасности	4
3. Технические характеристики	7
4. Комплектация	8
5. Описание конструкции	10
6. Подготовка к работе	11
7. Эксплуатация	14
8. Техническое обслуживание	17
9. Возможные неисправности и методы их устранения	20
10. Транспортировка и хранение	20
11. Утилизация	21
12. Срок службы	21
13. Данные о производителе, импортере, сертификате/ декларации и дате производства	21
14. Гарантийные обязательства	21

1. НАЗНАЧЕНИЕ

Данный строительный пылесос предназначен для уборки в помещениях, в том числе при проведении строительных и отделочных работ: сбора древесной стружки и опилок, пыли, легких фракций строительного мусора, образовавшегося при работе ручных и электрических машин (сухая уборка) и сбора воды с поверхности пола (влажная уборка), а также для совместного использования с электроинструментом при принудительном удалении продуктов строгания, пиления и т.д.

ВНИМАНИЕ!

Сбор отходов металлообработки, асбеста, агрессивных, горюче-смазочных материалов (ГСМ), вязких и взвешенных жидкостей (эмульсий, суспензий, мастик, клеев, побелок, красок на водной основе и т.п.), категорически запрещен!

Изделие должно эксплуатироваться в районах с умеренным климатом, в температурном диапазоне от +1°C до +35°C и относительной влажности воздуха не более 80 %.

2. ПРАВИЛА ТЕХНИКИ БЕЗОПАСНОСТИ

ПРЕДУПРЕЖДЕНИЕ!

Прочтите все указания и инструкции по технике безопасности!

Несоблюдение указаний и инструкций по технике безопасности могут привести к удару электротоком, пожару и/или тяжелым травмам. Все указания и указания по технике безопасности следует сохранить на будущее. Понятие “электроприбор”, использованное в указаниях по технике безопасности, относится к электроинструментам с питанием от сети (с сетевым кабелем).

Техника безопасности на рабочем месте

- Рабочая зона должна содержаться в чистоте и быть хорошо освещена. Беспорядок и недостаток освещения в рабочей зоне могут привести к несчастным случаям.

- Нельзя использовать электроприбор во взрывоопасной обстановке, то есть там, где находятся горючие жидкости, газы или пыль. Электроприбор образуют искры, искры могут воспламенить пыль или пары. Не подпускайте детей и иных посторонних во время использования.

- При уборке ставьте пылесос на твердую и устойчивую поверхность.

- При уборке лестницы пылесос всегда должен находиться ниже пользователя.

Электрическая безопасность

- Штекер подключения электроприбора должен соответствовать розетке. Изменять штекер нельзя ни в коем случае. Нельзя использовать переходник совместно с электроприбором, снабженным защитным заземлением. Неизменные штекеры и соответствующие розетки снижают риск электрического удара.

- Избегайте контакта тела с заземленными поверхностями, такими как трубы, приборы отопления, кухонные плиты, холодильники. Если Ваше тело заземлено, то риск электрического удара повышен.

- Электроприбор следует защищать от дождя или влаги. Проникновение воды в электроприбор увеличивает риск удара электротоком.

- Не использовать кабель не по назначению, например, для того чтобы переносить электроприбор, вешать его или для того, чтобы вынуть штекер из розетки. Кабель следует защищать от воздействия высоких температур, масла, острых краев или подвижных элементов устройства. Поврежденный или спутанный кабель повышает риск удара электротоком.

- Работая с электроприбором на открытом воздухе, следует применять только те удлинители, которые пригодны для работы вне помещения. Применение удлинителей, пригодных для работы вне помещения, снижает риск удара электротоком. Если нельзя отказаться от использования электроприбора во влажной обстановке, следует применять автомат защиты от тока утечки. Применение автомата защиты от тока утечки снижает риск удара электротоком.

- Нельзя использовать электроприбор с неисправным выключателем.

Личная безопасность

- Следует быть внимательными, следить за тем, что Вы делаете, и разумно подходить к работе с электроприбором. Не следует использовать электроприбор, если Вы устали или находитесь под воздействием наркотических средств, алкоголя или медикаментов.

- Следует использовать личное защитное снаряжение. Использование личного защитного снаряжения, такого как респиратор, нескользящие защитные ботинки, или средства защиты слуха в зависимости от вида и целей применения электроприбора снижает риск телесных повреждений.

- Следует избегать непреднамеренного запуска устройства. Перед тем как подключить электропитание, а также, перед тем как взять или переносить электроприбор, следует убедиться в том, что электроприбор отключен. Перед включением электроприбора убрать все инструменты для настройки или ключи. Всегда носите соответствующую одежду. Не следует носить широкую одежду или украшения. Не допускайте контакта волос, одежды и перчаток с подвижными частями электроприбора.

Дополнительные требования безопасности для строительных пылесосов

Запрещается:

- работать изделием без фильтра;
- использовать изделие для всасывания отходов металлообработки, асбеста, легковоспламеняющихся, взрывоопасных и химически активных веществ, горюче-смазочных материалов (ГСМ), вязких и взвешенных жидкостей (эмульсий, суспензий, мастик, клеев, побелок, красок на водной основе и т.п.);
- всасывание пылесосом горящих или дымящихся материалов, сигарет, спичек и т. д.;
- использовать изделие для всасывания осколков стекла, гвоздей и других острых предметов;
- оставлять без присмотра изделие, подключенное к питающей сети;
- передавать изделие лицам, не имеющим права пользования им;

Категорически запрещено эксплуатировать изделие при возникновении хотя бы одной из следующих неисправностей:

- повреждение штепсельной вилки или сетевого шнура;
 - неисправность выключателя или его нечеткая работа;
 - появление дыма или запаха горелой изоляции;
 - появление повышенного шума, стука или вибрации;
 - вмятины, сколы или трещины на корпусных деталях или защитном кожухе;
- Запрещается вносить изменения в конструкцию изделия.

Хранить изделие допускается в сухом помещении, в недоступном для детей месте.

Критерии предельного состояния

Внимание! При возникновении посторонних шумов при работе изделия, повреждений изоляции электрокабеля, механических повреждений корпуса необходимо немедленно выключить изделие и обратиться в авторизированный сервисный центр Elitech для устранения неисправностей.

3. ТЕХНИЧЕСКИЕ ХАРАКТЕРИСТИКИ

Таблица 1

ПАРАМЕТРЫ / МОДЕЛИ	ПС 1430ВА
Код	E1302.019.00
Напряжение сети, В	230
Потребляемая мощность, Вт	1400
Поток воздуха, м ³ /мин	1,9
Максимальное разрежение, мБар (кПа)	200 (20)
Мощность подключаемого электроинструмента, Вт	30-2000
Изменение мощности всасывания.	есть (пульт ДУ)
Объем контейнера, л	30
Возможность сбора жидкости	есть
Максимальный объём собираемой жидкости, л	15,5
Автоматическое отключение при заполнении бака жидкостью	есть
Возможность дистанционного управления	есть
Уровень шума, дБ(А)	80
Класс электробезопасности	I
Класс фильтруемой пыли	L
Класс защиты от внешних воздействий	IPX4
Длина электрического кабеля, м	5
Габаритные изделия, мм	457x352x665
Масса изделия, кг	9

4. КОМПЛЕКТАЦИЯ

Таблица 2

1.	Пылесос.	1 шт.
2.	Шланг с ручкой – держателем (2,5мх32мм).	1 шт.
3.	Верхняя трубка.	1 шт.
4.	Нижняя трубка.	1 шт.
5.	Мешок для сбора пыли.	5 шт.
6.	Фильтр.	1 шт.
7.	Щётка для гладких и ворсистых покрытий.	1 шт.
8.	Насадка широкая.	1 шт.
9.	Щетка круглая	1 шт.
10.	Насадка для углов и щелей.	1 шт.
11.	Переходник для подключения инструмента.	1 шт.
12.	Адаптер для подключения инструмента.	1 шт.
13.	Переходник съёмный.	1 шт.
14.	Пульт ДУ	1 шт.
15.	Малые подруливающие колёса.	2 шт.
16.	Большие колёса с крепёжом.	2 шт.
17.	Держатель для шланга.	1 шт.
18.	Стойка для принадлежностей.	1 шт.
19.	Паспорт изделия.	1 шт.

Примечание: Комплект поставки может быть изменен без предварительного уведомления.

Внимание! На дополнительные расходные аксессуары, поставляемые в комплекте (щетки, фильтры, мешки для сбора пыли и т.д.) гарантийные обязательства не распространяются. Данные аксессуары обмену и возврату не подлежат.

КОМПЛЕКТ ПОСТАВКИ



Шланг с угловой ручкой - держателем.



Щётка для гладких и ворсистых покрытий.



Насадка широкая для сбора воды.



Насадка для углов и щелей.



Переходник съёмный.



Адаптер для подключения инструмента.



Переходник для подключения инструмента.



Щётка круглая.



Зажим для фиксации шланга при хранении.



Верхняя и нижняя трубки.



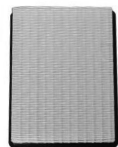
Мешки для сбора пыли.



Стойка для принадлежностей.



Пульт ДУ.



Фильтр.

Рис. 1

5. ОПИСАНИЕ КОНСТРУКЦИИ



Рис. 2

1. Щетка.
2. Всасывающий (впускной) патрубок.
3. Моторный отсек.
4. Нижняя трубка.
5. Верхняя трубка.
6. Угловая ручка - держатель.
7. Электрическая розетка для подключения электроинструмента.
8. Переключатель режимов работы пылесоса.

9. Ручка для переноски пылесоса.
10. Шланг.
11. Зажим для фиксации шланга при хранении.
12. Стойка для принадлежностей.
13. Решётка выпускного отверстия.
14. Защёлки – фиксаторы.
15. Контейнер.
16. Большие колёса.
17. Малые колёса.

6. ПОДГОТОВКА К РАБОТЕ

ВНИМАНИЕ!

ПЕРЕД НАЧАЛОМ ЭКСПЛУАТАЦИИ ПЫЛЕСОСА НЕОБХОДИМО:

- осмотреть пылесос и убедиться в его комплектности и отсутствии внешних повреждений;

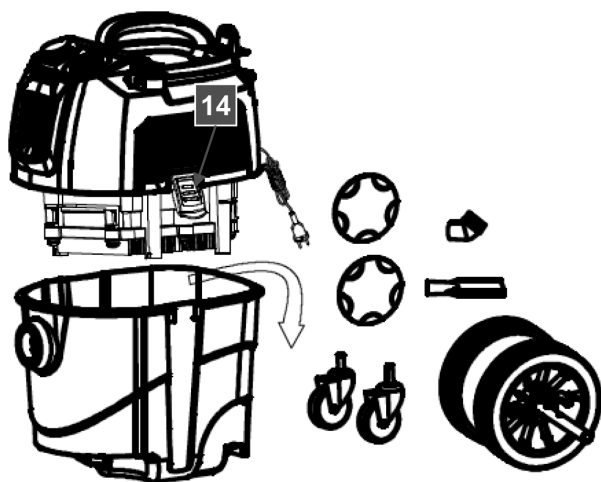
- после транспортировки в зимних условиях перед включением выдержать пылесос при комнатной температуре до полного высыхания конденсата.

Прочитайте правила техники безопасности данного паспорта перед монтажом и использованием пылесоса.

Убедитесь, что выключатели находятся в выключенном положении.

Убедитесь, что сетевой шнур не подключен к электрической розетке.

Убедитесь, что фильтр установлен. Если нет, установите фильтр, как это описано в разделе «Техническое обслуживание».



Отстегните защёлки – фиксаторы (14).

Снимите моторный отсек и извлеките все принадлежности (рис. 3).

Рис. 3

Установите две декоративные накладки на большие колёса (рис. 4).

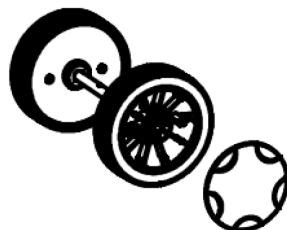
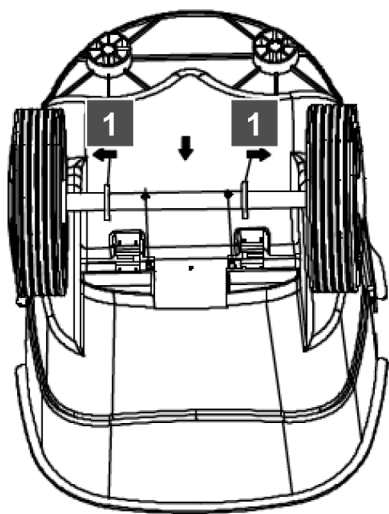


Рис. 4



Переверните контейнер. Сдвиньте шайбы (1) вплотную к колёсам. Совместите два отверстия на оси колёс с двумя выступами на корпусе контейнера и с силой надавите (рис. 5).

Рис. 5

С силой надавив, установите малые колёса в отверстия на корпусе контейнера (рис. 6).

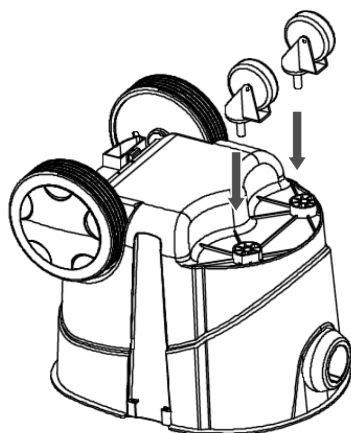


Рис. 6

Установите моторный отсек на место и зафиксируйте его с помощью защёлки (рис. 7).



Рис. 7

Вставьте конец шланга во всасывающий патрубок и зафиксируйте его, повернув по часовой стрелке (рис. 8).

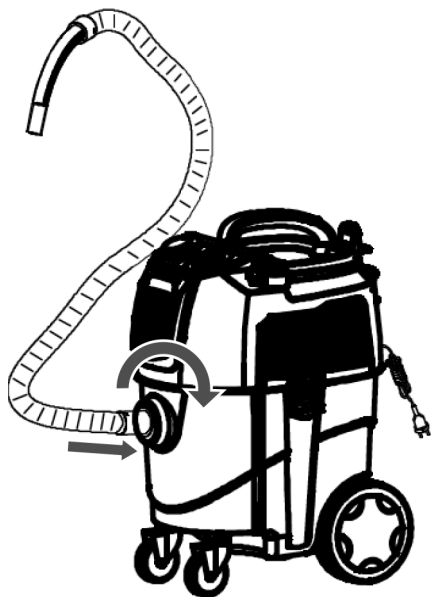


Рис. 8

Слегка поворачивая, вставьте ручку – держатель в верхнюю трубку.

Соедините верхнюю и нижнюю трубки между собой.

Нижний конец собранной трубки вставьте в необходимую сменную насадку (рис. 9).

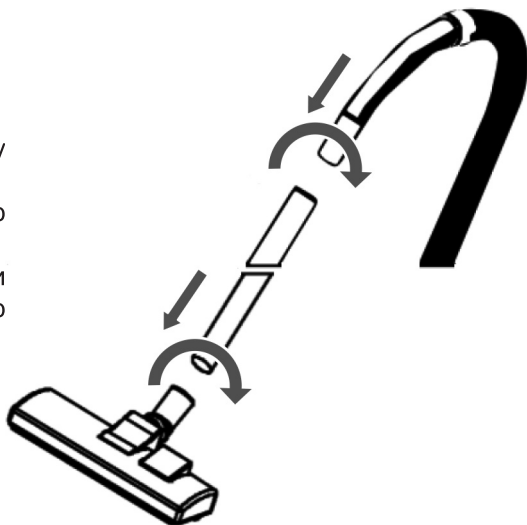


Рис. 9

Система фиксации ASDE.

Ваш пылесос оснащен уникальной системой фиксации переходников для шланга ASDE.

Эта система исключает расшатывание насадок и соединителей во время работы, сохраняет надежное соединение, и предохраняет от разрывов подвижные составные части шланга.

- Соедините съёмный переходник или угловую ручку со шлангом пылесоса так, чтобы обе фиксирующие кнопки на шланге пылесоса отчетливо вошли в зацепление.

- Для демонтажа нажимные фиксирующие кнопки и снимите насадку (рис. 10).

Затем плотно соедините желаемые насадки и принадлежности (металлические удлинительные трубки, насадки для уборки) или подключите электроинструмент (рис. 11).



Рис. 10



Рис. 11

- Для подключения электроинструмента, вставьте съёмный переходник в патрубок электроинструмента. Если диаметры переходника и патрубка не совпадают, используйте специальный адаптер для подключения инструмента (входит в комплект поставки)

- При работе с электроинструментами, которые подают мало воздуха во всасывающий шланг (например электролобзики, шлифмашины и т.д.), необходимо обязательно открывать регулируемое отверстие на всасывающем шланге (рис. 12). Для этого поворачивайте кольцо над отверстием до тех пор, пока отверстие не достигнет максимального размера. Так же рекомендуется открывать регулируемое отверстие для нормальной работы очистки фильтра в автоматическом режиме.



Рис. 12

7. ЭКСПЛУАТАЦИЯ

ВНИМАНИЕ!

Для увеличения срока службы, время непрерывной работы пылесоса не должно превышать 20 минут.

7.1. Панель управления.

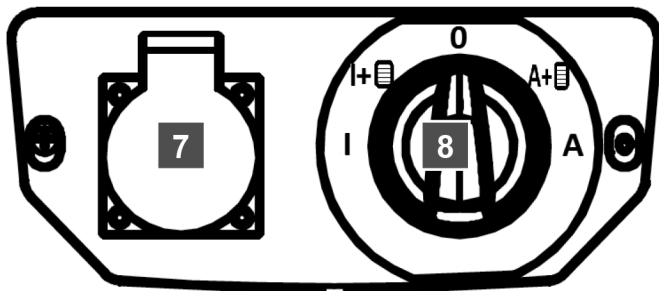
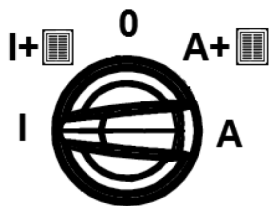


Рис. 13

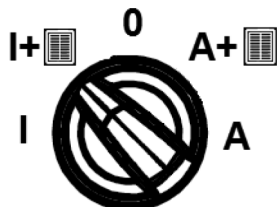
Электрическая розетка (7) – служит для синхронизации включения электроинструмента и пылесоса.

Переключатель режимов работы (8) – позволяет выбрать один из четырёх режимов работы (рис. 13).

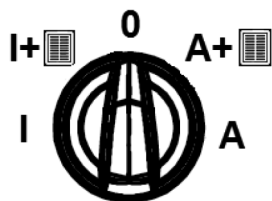
7.2. Режимы работы.



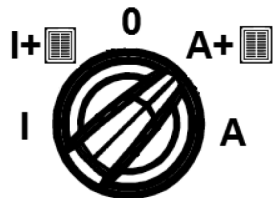
Режим « I ». При включенном режим «I» работает только пылесос.



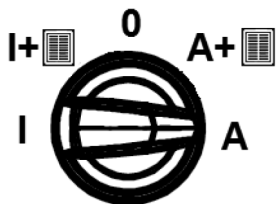
Режим « I+ ». Работает пылесос с автоматической очисткой фильтра.



Режим « 0 ». Пылесос выключен.



Режим « A+ ». Пылесос работает синхронно с электроинструментом, с автоматической очисткой фильтра.



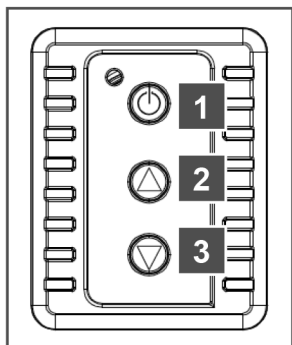
Режим « A ». Пылесос работает синхронно с электроинструментом.

Рис. 14

ПРИМЕЧАНИЕ!

При включенных режимах « I+ » или « A+ », функция автоматической очистки фильтра будет включаться примерно каждые 20 секунд с характерным звуком. Это нормальное рабочее состояние.

7.3. Дистанционное управление.

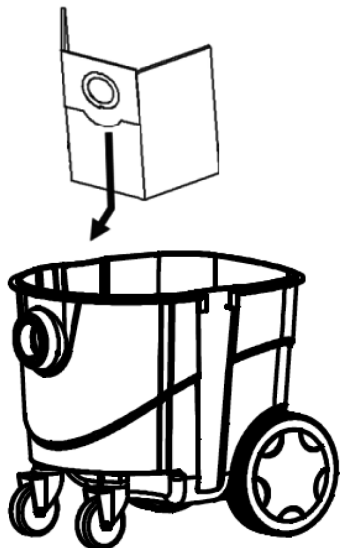


Для удобства использования, в комплекте с пылесосом поставляется пульт дистанционного управления. При работающем пылесосе можно управлять остановкой двигателя (кнопка 1), а так же регулировкой воздушного потока (кнопки 2, 3) (рис. 15).

Закрепите пульт дистанционного управления на угловой ручке - держателе (п. 6, рис. 2).

Рис. 15

7.4. Установка мешка для сбора пыли.



Когда пылесос работает в режиме сухой уборки, можно использовать дополнительный мешок для сбора пыли, который служит дополнительным фильтром и облегчает утилизацию мусора.

1. Убедитесь, что выключатель находится в положении «ВЫКЛ».
2. Откройте защелки и снимите моторный отсек.
3. Вставьте пылесборник, как показано на рис. 16.
4. Снова поставьте моторный отсек и зафиксируйте его с помощью защелок.

Рис. 16

ПРИМЕЧАНИЕ!

При уборке сухого строительного мусора пылесос можно использовать без дополнительного мешка-пылесборника.

7.5. Сбор жидкости.

ВНИМАНИЕ!

Внимательно прочитайте предупреждения и инструкции, касающиеся типов веществ, которые нельзя убирать этим пылесосом.

Никогда не используйте пылесос для всасывания воспламеняющихся или взрывчатых веществ, пыли с содержанием взрывчатых средств или жидкостей с содержанием растворителя, бензина, масла и алкоголя – веществ, которые могут воспламениться или взорваться! Запрещается использовать устройство вблизи огнеопасных газов, не используйте на заправочных станциях или в любом месте, где присутствует бензин.

Запрещается использовать пылесос в качестве насоса для воды. Пылесос предназначен для всасывания водно-воздушной смеси.

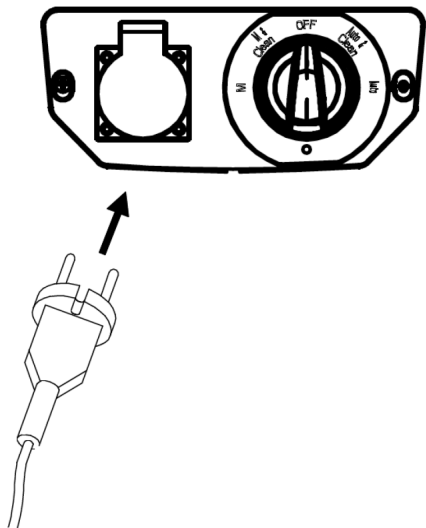
Перед влажной уборкой снимите мешок для сбора пыли.

Если резервуар полный, то пылесос перестает всасывать жидкость за счет функции автоматического выключения. В таком случае выключите пылесос и освободите от содержимого резервуар.

Перед выключением всегда сначала вынимайте шланг из жидкости.

Из-за конфигурации контейнера и большой силы всасывания при отключении пылесоса некоторое количество воды может вылиться из шланга.

7.6. Синхронизация работы с электроинструментом.



1. Соедините пылесос при помощи шланга с патрубком пылеудаления электроинструмента.
2. Вставьте вилку инструмента в розетку на передней панели пылесоса для синхронизации включения (рис. 17).
3. Установите переключатель режимов работы в положение «**A+**» или «**A**».
4. Включите пылесос (пылесос перейдет в режим ожидания).
5. Включите электроинструмент и пылесос начнет работать автоматически.

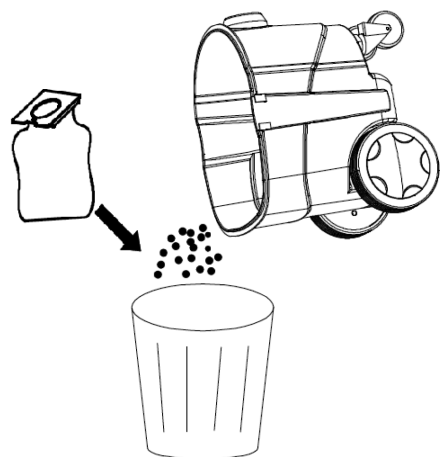
Рис. 17

ПРИМЕЧАНИЕ!

После выключения электроинструмента, пылесос будет продолжать работать в течении нескольких секунд для полного удаления строительного мусора из шланга.

8. ТЕХНИЧЕСКОЕ ОБСЛУЖИВАНИЕ

8.1. Удаление мусора из контейнера.



1. Опустите вниз защёлки – фиксаторы.
2. Снимите моторный отсек.
3. Опорожните резервуар от мусора или жидкости.
4. При использовании мусорного мешка, замените его на новый.
5. Поставьте моторный отсек на место.

Рис. 18

8.2. Очистка фильтра.

Регулярно следите за состоянием фильтра тонкой очистки. Плохая проходимость воздушного потока отражается на мощности всасывания и влечёт за собой перегрузку двигателя!

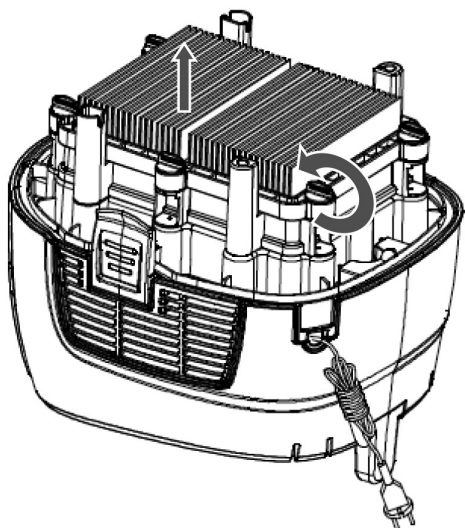


Рис. 19

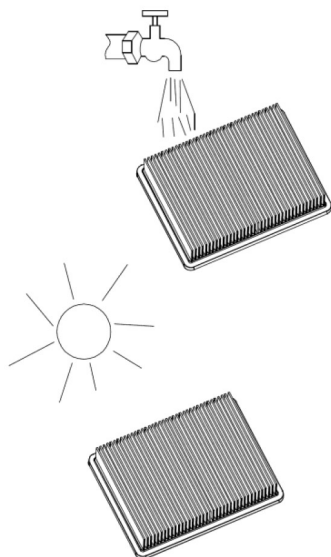


Рис. 20

1. Снимите моторный отсек и переверните его.
2. Освободите шесть крючков, повернув их против часовой стрелке (рис. 19).
3. Снимите фильтр.
4. Промойте фильтр под проточной водой, не прибегая к помощи щетки.
5. Дайте фильтру высохнуть (рис. 20).
6. Установите фильтр в обратной последовательности.
7. Установите моторный отсек на место.

ВНИМАНИЕ!

Перед техническим обслуживанием проверяйте, что пылесос отключен от электросети.

Перед каждым использованием проверяйте все соединения, целостность фильтра, мешка пылесборника, сетевого кабеля и шланга.

8.3. Ежедневный уход.

Очищайте пылесос с помощью влажной тряпки без применения агрессивных жидкостей.

Электродвигатель очищайте только сухой тряпкой или продувайте сжатым воздухом.

Освобождайте мусорный контейнер, когда он наполнится примерно на 2/3 своего объёма.

Каждый раз после работы рекомендуется очищать корпус пылесоса и вентиляционные отверстия от грязи и пыли мягкой тканью или салфеткой.

Устойчивые загрязнения рекомендуется устранять при помощи мягкой ткани, смоченной в мыльной воде.

Недопустимо использовать для устранения загрязнений растворители: бензин, спирт и т.п. Применение растворителей может привести к повреждению корпуса пылесоса.

ВНИМАНИЕ!

Для обеспечения БЕЗОПАСНОСТИ и НАДЕЖНОСТИ изделия, ремонт, проверка и любые другие работы по техобслуживанию или регулировке должны осуществляться в специализированных сервисных центрах ELITECH с использованием оригинальных запасных частей.

По завершении работы выключите пылесос, выньте вилку сетевого кабеля из розетки и аккуратно смотайте сетевой кабель.

Установите стойку для принадлежностей на трубку.

Храните трубку в вертикальном положении, вставив крюк стойки для принадлежностей в кронштейн на корпусе пылесоса (рис. 21).

Остальные принадлежности можете хранить, вставив их в специальные гнезда на корпусе пылесоса (рис.21-22).

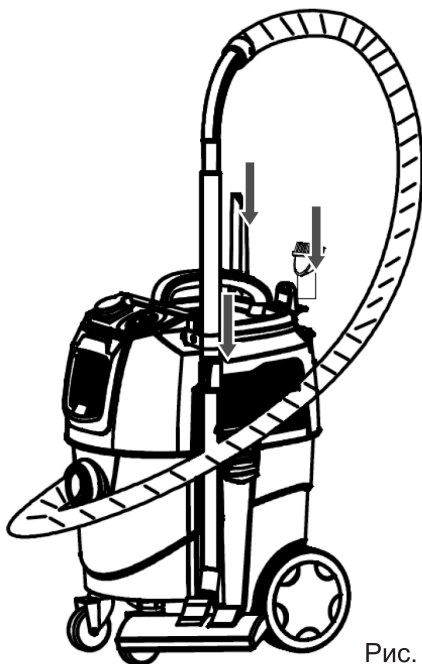


Рис. 21



Рис. 22

9. ВОЗМОЖНЫЕ НЕИСПРАВНОСТИ И МЕТОДЫ ИХ УСТРАНЕНИЯ

Таблица 3

Неисправность	Возможная причина	Действия по устранению
Двигатель не запускается.	<ol style="list-style-type: none">1. Не подключена вилка электрокабеля.2. Нет напряжения в сети.3. Резервуар переполнен жидкостью.	<ol style="list-style-type: none">1. Проверьте подключение.2. Проверьте напряжение в сети.3. Слейте жидкость.
Упала мощность всасывания.	<ol style="list-style-type: none">1. Засорился фильтр.2. Переполнен резервуар или мешок для сбора пыли.3. Засорился шланг или сменная насадка.	<ol style="list-style-type: none">1. Очистите или замените фильтр.2. Очистите резервуар или замените мешок для мусора.3. Устраните засор.
Горячий воздух из выпускного патрубка.	<ol style="list-style-type: none">1. Нормальный режим.2. Работа более 20 мин.	<ol style="list-style-type: none">1. Горячий воздух поступает из за работающего двигателя. Это нормально.2. Если режим бесперебойной работы превысил 20 минут. Выключите пылесос и дайте ему остыть.

Примечание! Если причину неисправности устранить не удалось или причина неисправности другая – обратитесь и в авторизованный сервисный центр Elitech.

10. ТРАНСПОРТИРОВКА И ХРАНЕНИЕ

Транспортировка

Изделие в упаковке изготовителя можно транспортировать всеми видами крытого транспорта при температуре воздуха от - 50 до + 50 °С и относительной влажности до 80% (при температуре + 25°С) в соответствии с правилами перевозки грузов, действующих на данном виде транспорта.

Хранение

Изделие должно храниться в упаковке изготовителя в отапливаемом вентилируемом помещении при температуре от + 5 до + 40°С и относительной влажности до 80% (при температуре + 25°С)..

11. УТИЛИЗАЦИЯ

Не выбрасывайте изделие и его компоненты вместе с бытовым мусором. Утилизируйте изделие согласно действующим правилам по утилизации промышленных отходов.

12. СРОК СЛУЖБЫ

Изделие относится к бытовому классу. Срок службы 5 лет

13. ДАННЫЕ О ПРОИЗВОДИТЕЛЕ, ИМПОРТЕРЕ, СЕРТИФИКАТЕ/ДЕКЛАРАЦИИ И ДАТЕ ПРОИЗВОДСТВА

Данные о производителе, импортере, а также данные об официальном представителе и информация о сертификате находятся в приложении №1 к паспорту изделия.

14. ГАРАНТИЙНЫЕ ОБЯЗАТЕЛЬСТВА

Гарантийный срок на изделие составляет 24 месяца с момента продажи Потребителю.

Срок службы изделия и комплектующих устанавливается производителем и указан в руководстве по эксплуатации (Паспорте).

В течение гарантийного срока покупатель имеет право на бесплатное устранение неисправностей, которые явились следствием производственных дефектов. Ремонт и экспертиза товара, при обнаружении недостатка, производится только в авторизованных сервисных центрах, актуальный перечень которых можно найти на сайте <https://elitech-tools.ru/sections/service>

Гарантийный ремонт производится по предъявлению документа приобретения и гарантийного талона, а при отсутствии - срок начала гарантии исчисляется со дня изготовления изделия.

Заменяемые по гарантии детали переходят в собственность мастерской.

Гарантийное обслуживание не распространяется на изделия, недостатки которых возникли вследствие:

- нарушения условий и правил эксплуатации, хранения и/или транспортировки изделия, а также при отсутствии или частичном отсутствии или повреждении маркировочного шильдика и/или серийного номера изделия;
- эксплуатации изделия с признаками неисправности (повышенный шум, вибра-

ция, сильный нагрев, неравномерное вращение, потеря мощности, снижение оборотов, сильное искрение, запах гари, нехарактерный выхлоп);

- механических повреждений (трещин, сколов, вмятин, деформаций и т.д.);
- повреждений, вызванных воздействием агрессивных сред, высоких температур или иных внешних факторов, при коррозии металлических частей;

- повреждений, вызванных сильным внутренним или внешним загрязнением, попаданием в изделие инородных предметов и жидкостей, материалов и веществ, засорение вентиляционных каналов (отверстий), масляных каналов, а также повреждения, наступившие вследствие перегрева, неправильного хранения, ненадлежащего ухода;

- естественного износа упорных, трущихся, передаточных деталей и материалов,
- вмешательства в работу или повреждения счётчика моточасов.

- перегрузки или неправильной эксплуатации. К безусловным признакам перегрузки изделия относятся (но не ограничиваясь): появление цветов побежалости, одновременный выход из строя сопряженных или последовательных деталей, например ротора и статора, выход из строя шестерни редуктора и якоря, первичной обмотки трансформатора, деформация или оплавление деталей, узлов изделия, или проводов электродвигателя под действием высокой температуры, а также вследствие несоответствия параметров электросети указанному в таблице номиналов для данного изделия;

- выхода из строя сменных приспособлений (звездочек, цепей, шин, форсунок, дисков, ножей кусторезов, газонокосилок и триммеров, лески и триммерных головок, защитных кожухов, аккумуляторов, свечей зажигания, топливных и воздушных фильтров, ремней, пилок, звездочек, цанг, сварочных наконечников, шлангов, пистолетов и насадок для моек высокого давления, элементов натяжения и крепления (болтов, гаек, фланцев), воздушных фильтров и т.п.), а также неисправности изделия, вызванные этими видами износа;

- несоблюдения требований к составу и качеству топливной смеси, повлекшему выход из строя поршневой группы (залегание поршневого кольца и/или наличие царапин и задиров на внутренней поверхности цилиндра и поверхности поршня, разрушение или оплавление опорных подшипников шатуна и поршневого пальца);

- недостаточного количества масла или не соответствием типа масла в картере у компрессоров, 4-х тактных двигателей (наличие царапин и задиров на шатуне, коленвале, даже при наличии датчика уровня масла);

- выхода из строя расходных и быстроизнашивающихся деталей, сменных приспособлений и комплектующих (стартеры, приводные шестерни, направляющие ролики, приводные ремни, колеса, резиновые амортизаторы, уплотнители, сальники, лента тормоза, защитные кожухи, поджигающие электроды, термопары, сцепления, смазка, угольные щетки, ведущие звездочки, сварочная горелка (сопла, наконечники и направляющие каналы), стволы, клапана моек высокого давления, и т. п.), а также на неисправности изделия, вызванные этими видами износа;

- вмешательства с повреждением шлицев крепежных элементов, пломб, защитных стикеров и т.п.;

Гарантия не распространяется:

- На изделие, в конструкцию которого были внесены изменения и дополнения;
- На изделия бытового назначения, используемые для предпринимательской деятельности или в профессиональных, промышленных целях (согласно назначению в руководстве по эксплуатации);
- На профилактическое и техническое обслуживание изделия (смазку, промывку, чистку, регулировку и т.д.);
- Неисправности изделия, возникшие вследствие использования принадлежностей, сопутствующих и запасных частей, которые не являются оригинальными;

ВНИМАНИЕ!

Доставка изделия в сервисный центр осуществляется силами покупателя и за его счёт.