

Dēkraft

Руководство по
эксплуатации



Расцепители независимые серии PH-330E
типов PH-333E, PH-335E, PH-336E, PH-338E
торговой марки Dekraft, артикулы 22586DEK-22597DEK,
22622DEK-22623DEK

Информация, представленная в настоящем документе, содержит общие описания и/или технические характеристики продукции. Настоящая документация не предназначена для замены и не должна использоваться для определения пригодности или надежности продуктов для конкретных пользовательских применений. Обязанностью любого пользователя или интегратора является проведение надлежащего и полного анализа рисков, оценки и тестирования продукции в отношении конкретного применения или использования.

Производитель оставляет за собой право без предварительного уведомления пользователя вносить изменения в конструкцию, комплектацию или технологию изготовления продукции с целью улучшения его технических свойств.

При установке и использовании продукции необходимо соблюдать все соответствующие государственные, региональные и местные правила техники безопасности. Из соображений безопасности и для обеспечения соответствия задокументированным системным данным, любые ремонтные работы в отношении продукции и ее компонентов должен выполнять только производитель.

Несоблюдение изложенной в настоящем документе информации может привести к травмам или повреждению оборудования.

Для обеспечения надлежащих условий установки, транспортировки, эксплуатации, обслуживания и проверки настоящего изделия внимательно ознакомьтесь с данной инструкцией.

Опасность!

Поврежденная упаковка

- Если упаковка повреждена, то вскрытие или перемещение аксессуара может оказаться опасным. Осуществляйте эту операцию, приняв все меры предосторожности. Несоблюдение этих указаний может привести к смерти или тяжелым травмам.

Поврежденное устройство

- Не устанавливайте и не включайте аксессуар, если есть сомнение в его целостности. При несоблюдении этого предупреждения возможен выход оборудования из строя.

Внимание!

- Установка, техническое обслуживание и технический уход должны выполняться квалифицированными специалистами.
- Перед использованием настоящего изделия убедитесь, что рабочее напряжение, номинальный ток, частота соответствуют рабочим требованиям.
- Если изделие было повреждено при распаковке, немедленно прекратите его использование.
- Утилизируйте изделие по окончании срока его службы. Спасибо за понимание.

1. Введение

Данное руководство по эксплуатации распространяется на расцепители независимые серии РН-330Е, типов РН-33Е, РН-335Е, РН-336Е, РН-338Е торговой марки Dekraft, артикулы 22586DEK-22597DEK, 22622DEK-22623DEK.

2. Соответствие стандартам

Расцепители независимые серии РН-330Е, торговой марки Dekraft соответствуют стандарту ГОСТ IEC 60947-1 и техническим регламентам ТР ТС 004/2011 «О безопасности низковольтного оборудования».

3. Назначение, конструкция и принцип действия

3.1. Назначение

Расцепитель независимый РН-330Е предназначен для дистанционного отключения автоматического выключателя ВА-330Е.

3.2. Конструкция

Конструктивно представляет собой электромагнит, который через рычаг воздействует на механизм сброса автоматического выключателя и устанавливается в корпус выключателя с правой или с левой стороны.

3.3. Принцип действия

Расцепитель независимый отключает автоматический выключатель серии ВА-330Е при подаче на его клеммы номинального напряжения, которое указано на корпусе.

4. Условия эксплуатации, хранения и транспортировки

4.1. Условия эксплуатации

- Условия эксплуатации по ГОСТ IEC 60947-1 – нормальные.
- Максимальная температура окружающей среды не выше +70°C.
- Среднесуточная температура окружающей среды не должна превышать +35°C.
- Минимальная температура окружающей среды не ниже -40°C.
- Высота над уровнем моря без изменения электрических характеристик – не более 2000м.
- Максимальная относительная влажность при температуре +40°C должна быть не более 50%.
- Среднемесячная относительная влажность может быть выше при более низких температурах, например, 90% в самый влажный месяц при минимальной среднемесячной температуре +20°C с учетом конденсации влаги на поверхности изделия вследствие изменения влажности.
- Класс загрязнения по ГОСТ IEC 60947-1 – 3 (возможны токопроводящие загрязнения или сухие, нетокопроводящие загрязнения, становящиеся токопроводящими вследствие ожидаемой конденсации).
- Срок службы изделия определен в 10 лет при соблюдении рекомендаций

изготовителя по монтажу, обслуживанию и ремонту.

4.2. Условия хранения

Устройство должно храниться в закрытом, сухом, защищенном от влаги месте при температуре от -40°C до $+70^{\circ}\text{C}$, относительная влажность воздуха не должна превышать 95%.

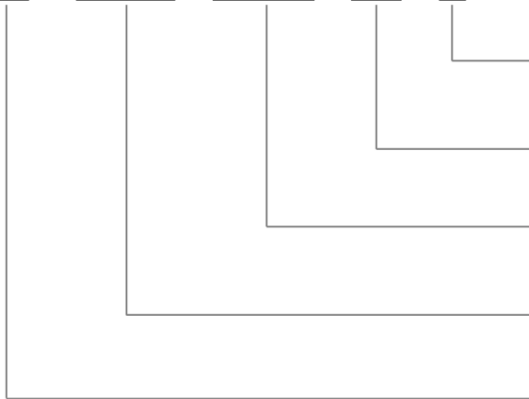
Срок хранения до ввода в эксплуатацию не более 3 лет.

4.3. Транспортировка

Транспортировка должна осуществляться закрытым транспортом. Во избежание повреждения изделия не допускайте чрезмерного сдавливания изделия или небрежного обращения с ним в процессе транспортировки, не допускается бросать и кантовать товар.

5. Структура условного обозначения

РН – 333E – 230В – 3P – R



Слот для установки:
R – правый

Количество полюсов:
3P
4P

Рабочее напряжение:
230В;
400В

Тип выключателя автоматического:
333; 335; 336; 338

Тип аксессуара:
РН – расцепитель независимый

6. Технические характеристики

5.1. Схема

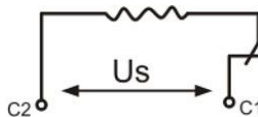


Рисунок 1. Схема электрических соединений



Во избежание перегорания независимого расцепителя необходимо обеспечить, чтобы время подачи на него напряжения не превышала 5с.

Таблица 1. Технические характеристики расцепителя независимого PH-333E, PH-335E, PH-336E

Номинальное напряжение, В	230AC, 400AC
Напряжение срабатывания, % от номинального	70-110
Диапазон сечений присоединяемых проводов, мм ²	1,5-2,5
Установка	Для типов ВА-333E, ВА-335E, ВА-336E доступны расцепители независимые правой установки.

Таблица 2. Технические характеристики расцепителя независимого PH-338E

Номинальное управляющее напряжение питания	220/230 В AC, 400/380 В AC
Рабочее напряжение	(0,7-1,1) Ue
Время отключения	50 ± 10 мс
Установка	Внутренняя

Таблица 3. Тепловые потери расцепителя независимого PH-330E

Тип	Тепловые потери, Вт	
	230(AC)	400(AC)
PH-333E	68,6	112
PH-335E	58,2	68
PH-336E	153	163

7. Монтаж

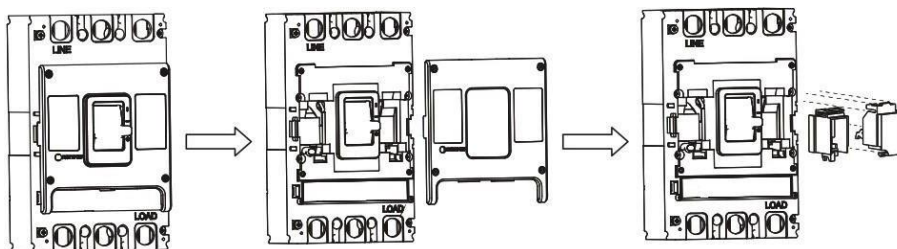
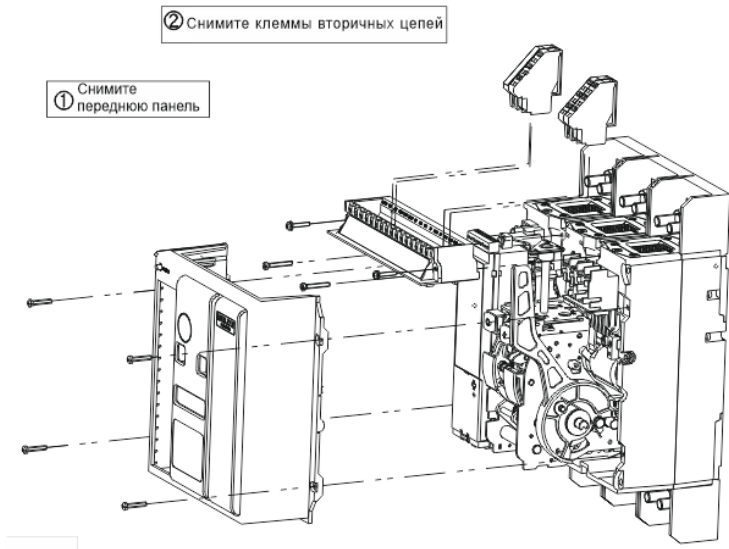



Рисунок 2. Схема установки аксессуаров внутрь корпуса для аппаратов ВА-333E, ВА-335E, ВА-336E

Расцепитель независимый является аксессуаром внутренней установки. Снимите верхнюю крышку выключателей автоматических типов ВА-333E, ВА-335E, ВА-336E, закрепите расцепитель независимый PH-330E в камере для вспомогательных принадлежностей средней крышки и прижмите их. Закройте верхнюю крышку, затяните винт, после чего установка расцепителя будет завершена. Установить расцепитель можно в левую и правую камеры средней крышки.



 Опасность:
Убедитесь что аппарат не находится под напряжением перед проведением работ

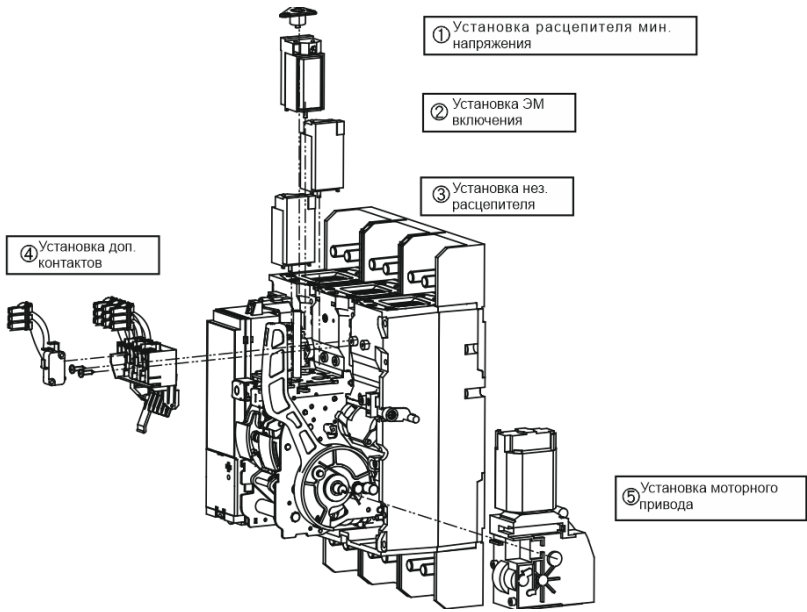


Рисунок 3. Схема установки аксессуаров внутрь корпуса для аппарата VA-338E

С подробной схемой подключения вспомогательных цепей автоматического выключателя VA-338E можно ознакомиться в руководстве по эксплуатации для VA-338E.

8. Полный ассортимент.

Таблица 4. Ассортимент

Артикул	Описание
22586DEK	Расцепитель независимый правый АС 230В ВА-333Е ЗР
22587DEK	Расцепитель независимый правый АС 230В ВА-333Е 4Р
22588DEK	Расцепитель независимый правый АС 400В ВА-333Е ЗР
22589DEK	Расцепитель независимый правый АС 400В ВА-333Е 4Р
22590DEK	Расцепитель независимый правый АС 230В ВА-335Е ЗР
22591DEK	Расцепитель независимый правый АС 230В ВА-335Е 4Р
22592DEK	Расцепитель независимый правый АС 400В ВА-335Е ЗР
22593DEK	Расцепитель независимый правый АС 400В ВА-335Е 4Р
22594DEK	Расцепитель независимый правый АС 230В ВА-336Е ЗР
22595DEK	Расцепитель независимый правый АС 230В ВА-336Е 4Р
22596DEK	Расцепитель независимый правый АС 400В ВА-336Е ЗР
22597DEK	Расцепитель независимый правый АС 400В ВА-336Е 4Р
22622DEK	Расцепитель независимый АС 230В ВА-338Е
22623DEK	Расцепитель независимый АС 400В ВА-338Е

9. Реализация

Расцепители являются непродовольственным товаром длительного пользования. Реализация осуществляется согласно установленным законодательством нормам и правилам для такого рода товаров.

10. Утилизация

Применяемые в конструкции устройств материалы не содержат взрыво- и пожароопасных, токсичных и вредных веществ, не представляют опасности для окружающей среды. По окончании срока службы оборудование следует передать в специализированный пункт приема электрооборудования для дальнейшей утилизации в соответствии с законодательством об охране окружающей среды. Благодарим Вас за сотрудничество.

11. Комплект поставки

1. Расцепитель независимый РН-330Е – 1 шт.
2. Расцепитель независимый РН-330Е упакован в индивидуальный пакет, имеет на нем лейбл со штрих-кодом, артикулом и основными техническими параметрами. Может поставляться в групповой картонной упаковке, которая имеет лейбл со штрих-кодом, артикулом и основными техническими параметрами.

Примечание. Расцепитель независимый РН-338Е входит в комплект поставки выключателей автоматических ВА-338Е.

12. Обслуживание

При нормальных условиях эксплуатации техническое обслуживание проводится один раз в год.

Обслуживание должно выполняться квалифицированным персоналом.

При обслуживании убедитесь, что устройство обесточено.

Таблица 5. Работы по техническому обслуживанию

Объект проверки	Содержание
Внешний вид	- Отсутствие пыли и конденсата, очистка при необходимости - Отсутствие повреждений - Отсутствие изменения цвета кожуха и соединительных клемм
Операции включения/выключения	Операции должны выполняться без сбоев

13. Неисправности и способы их устранения

Расцепители в условиях эксплуатации неремонтопригодные. При обнаружении неисправности они подлежат замене.

14. Гарантийные обязательства

Гарантийный срок эксплуатации расцепителей независимых РН-330Е составляет 5 лет со дня продажи при условии соблюдения правил эксплуатации, транспортировки и хранения.

В период гарантийных обязательств обращаться:

Уполномоченное изготовителем лицо:

АО «Систэм Электрик»

127018, Россия, город Москва, улица Двинцев, дом 12, корпус 1, этаж 6 пом I ком 15

Тел.: 8-800-200-64-46 (многоканальный),

Тел.: +7 (495) 777-99-90, Факс: +7 (495) 777-99-94

systeme.ru / dek.ru

E-mail: support@systeme.ru

Уполномоченное изготовителем лицо:

ООО «Систэм Электрик БЛР»

220007, Беларусь, Минск, ул. Московская, 22-9

Тел.: +375-17-236-96-23, Факс: +375-17-236-95-23

systeme.ru / dek.ru

15. Свидетельство о приемке

Расцепители независимые PH-330E соответствуют требованиям технических регламентов ТР ТС 004/2011 «О безопасности низковольтного оборудования» и признаны годными к эксплуатации.

Завод-изготовитель «Delixi Electric Ltd»

Адрес: КИТАЙ, Delixi High Tech Industrial Park, Liushi Town, Yueqing City, Zhejiang Province, 325604

Завод-изготовитель «Delixi Electric (WuHu) Co., Ltd.»

Адрес: КИТАЙ, Wuhu Machinery Industrial Park, Anhui Province, China 241100, Xinwu Economic Development Zone, Wuhu City, Anhui Province

Дата

изготовления: _____

Штамп технического контроля изготовителя _____

16. Блок для заметок