

Руководство
по эксплуатации



ГАЗОНОКОСИЛКА БЕНЗИНОВАЯ

GML-410/2600



EAC



Внимание! В целях Вашей безопасности, перед использованием бензиновой газонокосилки, прочтите и ознакомьтесь с руководством по эксплуатации, а также сохраните данное руководство и используйте в качестве справочного материала.

Приложение 1

Применяемые предписывающие и предупреждающие знаки по ГОСТ Р 12.4.026-2015

Предписывающие знаки		
	Изучить внимательно руководство по эксплуатации	Выполнение требований и рекомендаций руководства по эксплуатации предотвратит возможные ошибочные действия и обеспечит оптимальное функционирование и продление срока службы инструмента
	Работать в защитных очках	На рабочих местах и участках, где требуется защита органов зрения
	Работать в защитных наушниках	На рабочих местах, где существует повышенный уровень шума
	Работать в нескользящей, устойчивой обуви	На рабочих местах и участках, где требуется повышенная внимательность, где есть вероятность поскользнуться, где необходима устойчивость
	Не следует одевать излишне свободную одежду, галстуки, украшения и пр.	На рабочих местах и участках, где требуется повышенная внимательность, где есть вероятность попадания деталей одежды в оборудование
	Работать в защитных перчатках	На рабочих местах и участках, где требуется защита рук от воздействия вредных или агрессивных сред, защита от возможного травмирования
	Опасность получения травм	Опасность получения травм твёрдыми предметами, вылетающими с большой скоростью из под режущей части газонокосилки
Предупреждающие знаки		
	Внимание! Опасность (прочие опасности)	Применять для привлечения внимания к прочим видам опасности, не обозначенной настоящим стандартом. Знак необходимо использовать вместе с дополнительным знаком безопасности с поясняющей надписью
	Осторожно! Горячая поверхность	Части двигателя, особенно глушитель, сильно нагреваются в процессе работы. Не касайтесь их во избежание серьезных ожогов при соприкосновении. Дайте двигателю остыть
Запрещающие знаки		
	Не курить! Не пользоваться открытым огнем!	Запрещается пользоваться открытым огнем и курить (при заправке топливом)

Уважаемый покупатель!

Благодарим Вас за выбор газонокосилки бензиновой **EDON**.

Информация, содержащаяся в руководстве, основана на технических характеристиках, имеющих на момент выпуска руководства. Мы постоянно стремимся повышать качество нашей продукции, поэтому изделия под торговой маркой **EDON** постоянно совершенствуются, в связи с этим технические характеристики и внешний вид могут быть изменены без предварительного уведомления, что не повлияет на надёжность и безопасность эксплуатации.

При покупке газонокосилки бензиновой **GML-410/2600** требуйте проверки ее работоспособности пробным запуском. Убедитесь, что в талоне на гарантийный ремонт проставлены штамп магазина, дата продажи и подпись Продавца, а также указана модель и серийный номер газонокосилки бензиновой.

Перед включением внимательно изучите настоящее руководство по эксплуатации. В процессе эксплуатации соблюдайте требования настоящего руководства по эксплуатации, чтобы обеспечить оптимальное функционирование бензиновой газонокосилки и продлить срок ее службы.

Комплексное полное техническое обслуживание и ремонт в объёме, превышающем перечисленные данным руководством по эксплуатации операции, должны производиться квалифицированным персоналом на специализированных предприятиях. Установка и необходимое техническое обслуживание производится пользователем и допускается только после изучения данного руководства по эксплуатации.



Внимание! Бензиновый инструмент является источником повышенной опасности! Виды опасных воздействий на оператора во время работы: высокая скорость рабочего инструмента, локальная вибрация, высокая температура узлов двигателя и возможная повышенная концентрация выхлопных газов на рабочем месте!

Неукоснительно соблюдайте, содержащиеся в руководстве правила техники безопасности при работе. Храните руководство по эксплуатации в течение всего срока службы инструмента.

1. Описание и работа

1.1 Газонокосилка бензиновая (далее по тексту - газонокосилка или устройство) предназначена для непрофессионального использования. Может использоваться для ухода за газонами на дачном или приусадебном участке, для кошения травы на лужайках с ровной поверхностью. Запрещается использовать газонокосилку для срезания кочек при уходе за газоном.

Газонокосилка - агрегат, использующий в качестве привода одноцилиндровый четырехтактный двигатель внутреннего сгорания.

Установленный вертикально двигатель передаёт вращение с коленчатого

вала на режущий нож. Конструкция ножа позволяет срезать траву и создаёт поток воздуха, для выброса срезанной травы назад или в установленный травосборник. Управление газонокосилкой осуществляется оператором, удерживающим верхнюю часть рукоятки с нажатым рычагом управления. Несамходные модели требуют от оператора усилия толкания для перемещения газонокосилки. Двигатель работает на неэтилированном бензине АИ-92. Он оснащён мембранным карбюратором и электронной системой зажигания. Двигатель запускается рукояткой ручного стартера, при нажатом рычаге управления. Центральная регулировка: регулировка высоты среза травы осуществляется изменением положения рычага регулирования высоты среза, расположенного у заднего правого колеса косилки.



Внимание! Газонокосилка должна использоваться строго в соответствии с указанным назначением. Применение устройства в иных целях может привести к серьезной травме. Выход устройства при использовании не по назначению не является гарантийным случаем.



Внимание! Запрещается вносить какие-либо изменения в конструкцию устройства. Это может стать причиной серьезной травмы, а также причиной выхода из строя устройства. Производитель и поставщик не несут ответственности за любые ущерб и убытки, возникшие из-за эксплуатации устройства с самостоятельно произведенными конструктивными изменениями.



Внимание! Используйте для ремонта и обслуживания расходные материалы, рекомендованные заводом-изготовителем и оригинальные запасные части. Использование не рекомендованных расходных материалов, не оригинальных запасных частей лишает Вас права на гарантийное обслуживание.

1.2 Все рабочие характеристики газонокосилки, заявленные заводом-изготовителем, сохраняются при работе в следующих условиях: температура окружающей среды от +5°C до +40°C, относительная влажность воздуха до 80% при температуре +20°C, высота над уровнем моря 0 м. Транспортировка газонокосилки производится в закрытых транспортных средствах в соответствии с правилами перевозки грузов, действующих на транспорте данного вида.

1.3 Габаритные размеры и вес представлены в таблице ниже:

Модель GML	410/2600
Габаритные размеры в упаковке, мм	
- длина	680
- ширина	510
- высота	430
Вес (брутто/нетто), кг	30,0 / 28,0

1.4 Газонокосилка поставляется в продажу в следующей комплектации*:

Газонокосилка в сборе	1
Травосборник	1
Складная рукоятка управления с рычагами и тросами	1
Штанга рукоятки управления	2
Комплект крепежа	1
Колеса	4
Фиксатор троса	1
Руководство по эксплуатации	1
Упаковка	1

**комплектация может изменяться заводом-изготовителем без предварительного уведомления*



Внимание! Схемы и рисунки в данном руководстве по эксплуатации носят информативный характер и могут отличаться от конструкции Вашей модели. Производитель оставляет за собой право изменять конструкцию и технические параметры без предупреждения.

Дата изготовления указана на серийном номере изделия.

1.5 Основные технические характеристики представлены в таблице:

Модель GML	410/2600
Модель двигателя	WK1P65
Мощность, л.с.	5
Объем двигателя, см ³	139
Частота вращения двигателя, об/мин	2800
Тип двигателя	4-х тактный, одноцилиндровый, с воздушным охлаждением
Система запуска	Ручной стартер
Тип топлива	Бензин АИ-92
Объем топливного бака, л	1,3
Объем масляного бака, л	0,5
Тип перемещения	Несамостоятельная
Объем травосборника, л	40
Регулировка высоты скашивания	Центральная (1 рычаг), 10 уровней
Высота уровня скашивания, мм	25-75
Ширина скашивания, мм	400
Выброс скошенной травы	В травосборник
Диаметр передних/задних колес, дюйм	7 / 8
Материал деки	Сталь
Уровень звуковой мощности, дБА	96
Уровень вибрации на рукоятке, м/с ²	5,5

1.6 Общий вид газонокосилки представлен на рис. 1

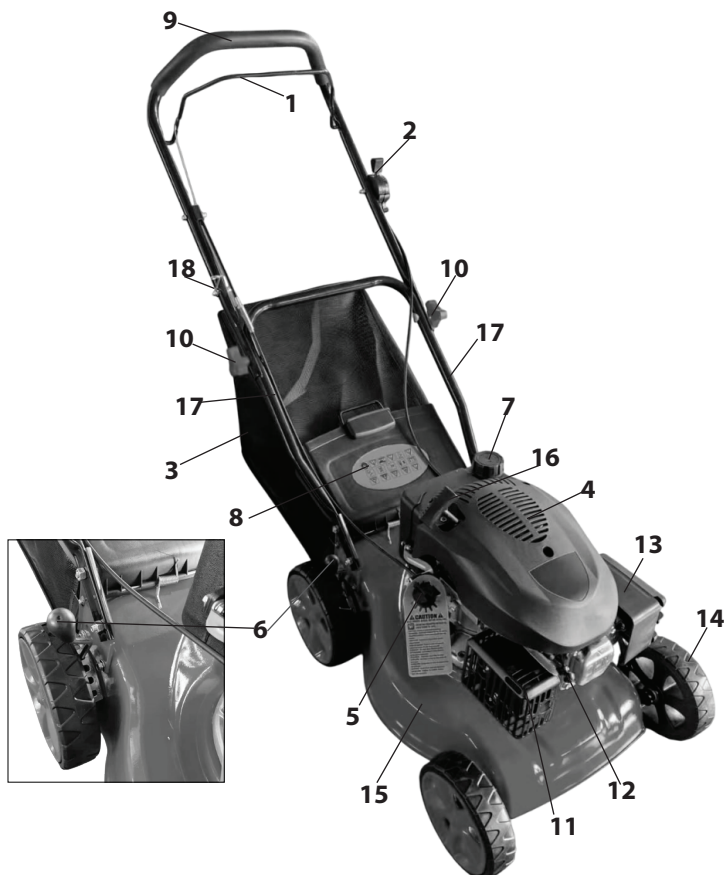


рис.1

1) Рычаг привода ножа; 2) Рычаг переключения режимов: Старт-Работа; 3) Травосборник; 4) Стартер; 5) Маслозаливная горловина с щупом; 6) Рычаг регулировки высоты скашивания; 7) Крышка топливного бака; 8) Задняя крышка газонокосилки; 9) Рукоятка - верхняя часть; 10) Фиксаторы рукоятки; 11) Глушитель; 12) Свеча зажигания; 13) Крышка воздушного фильтра; 14) Колесо; 15) Корпус газонокосилки; 16) Рукоятка стартера; 17) Штанга рукоятки (левая и правая); 18) Крюк крепления рукоятки стартера.

2. Указания мер безопасности

Общие правила безопасности

Прочтите, пожалуйста, внимательно правила безопасности и следуйте изложенным в них указаниям. Несоблюдение приведенных ниже правил может привести к серьезным травмам. Ознакомьтесь с работой органов управления. Знайте, что необходимо делать в экстренных ситуациях.

В целях безопасности, лица, моложе 16 лет, а также лица, не ознакомившиеся с данным руководством, не допускаются к использованию бензиновой газонокосилки.

Используйте газонокосилку только по ее прямому назначению, указанному в данном руководстве.

Если Вы не имеете навыков в работе с инструментом, настоятельно рекомендуется предварительно проконсультироваться у специалиста или опытного пользователя.

Инструмент не предназначен для использования лицами (включая детей) с пониженными физическими, чувственными или умственными способностями, или при отсутствии у них опыта или знаний, если они не находятся под контролем или не проинструктированы об использовании лицом, ответственным за их безопасность.

Дети должны находиться под контролем для недопущения игры с инструментом.

Помните! Работа с бензиновой газонокосилкой требует большой осторожности!

Во время работы с газонокосилкой не допускайте близко к Вашему рабочему месту посторонних лиц, детей или животных. Запрещается находиться ближе 15 м от работающего устройства. Отвлечшись, Вы можете потерять контроль над инструментом.

Запрещается эксплуатация аппарата лицам в состоянии алкогольного или наркотического опьянения или после употребления сильно действующих лекарств.

Работайте только в дневное время или при хорошем искусственном освещении. Устройство разрешается передавать или давать во временное пользование только тем лицам, которые хорошо знакомы с данной моделью и обучены обращаться с ней. При этом обязательно должно прилагаться руководство по эксплуатации. Не начинайте работать, не подготовив рабочую зону и не определив беспрепятственный путь на случай эвакуации. Не рекомендуется работать устройством в одиночку. Позаботьтесь о том, чтобы во время работы на расстоянии слышимости кто-то находился, на случай если Вам понадобится помощь.

Проверяйте устройство перед работой, чтобы убедиться, что все рукоятки, крепления и предохранительные приспособления находятся на месте и в исправном состоянии. Храните устройство в закрытом месте, недоступном для детей. Всегда занимайте устойчивое положение. Работайте в плотно облегающей одежде. Не носите широкую одежду и украшения, так как они могут попасть в движущиеся части устройства. Наденьте прочные защитные перчатки. Перчатки снижают передачу вибрации на Ваши руки. Продолжительное воздействие вибрации может

вызвать онемение пальцев и другие болезни. Носите прочную обувь на не скользящей подошве для большей устойчивости. Не работайте с устройством босиком или в открытой обуви. Всегда используйте защитные очки при работе. Во избежание повреждения органов слуха рекомендуется во время работы с устройством использовать защитные наушники.

Не вносите изменения в конструкцию устройства. Производитель и поставщик снимают с себя ответственность за возникшие в результате этого последствия (травмы и повреждения устройства).

Приступая к проведению работ, помните, что пользователь газонокосилки несет ответственность за свою собственную безопасность и безопасность окружающих.

Всегда руководствуйтесь здравым смыслом. Невозможно предусмотреть все ситуации, которые могут возникнуть перед Вами. Если Вы в какой-либо ситуации почувствовали себя неуверенно, обратитесь за советом к специалисту: дилеру, механику авторизованного сервисного центра, опытному пользователю.

Противопожарная безопасность

Топливо является легко воспламеняемым и взрывоопасным веществом. Не курите, не допускайте наличия искр и пламени в зоне хранения топлива и при заправке топливного бака. Перед заправкой и техническим обслуживанием заглушите двигатель и убедитесь в том, что он остыл. Не заправляйте газонокосилку в закрытом помещении. Пары топлива токсичны и взрывоопасны.

Не переворачивайте и не наклоняйте газонокосилку с работающим двигателем.

Не запускайте двигатель при наличии запаха топлива.

Не работайте с устройством, если топливо было пролито во время заправки. Перед запуском тщательно протрите поверхности топливного бака и двигателя от случайно пролитого топлива.

Для очистки деталей не используйте бензин или другой воспламеняющийся растворитель.

В целях противопожарной безопасности храните газонокосилку с пустым топливным баком вдали от открытого огня и нагревательных приборов. Помните, что пары топлива могут быть даже в незаполненном баке.

Электрическая безопасность

Не запускайте двигатель, когда неисправность системы зажигания вызывает пробой и искрение.

Химическая безопасность

Избегайте контакта с топливом. Возможно раздражение кожных покровов, слизистой оболочки глаз, верхних дыхательных путей, или аллергические реакции при индивидуальной непереносимости. Частый контакт с топливом может привести к острым воспалениям и хроническим экземам.

Никогда не вдыхайте выхлопные газы. Выхлопные газы содержат угарный газ, который не имеет цвета и запаха, и является очень ядовитым. Попадание угарного газа в органы дыхания может привести к потере сознания или к смерти.

Никогда не запускайте двигатель внутри помещения или в плохо проветри-

ваемых местах.

Личная безопасность

Всегда твердо стойте на земле, не теряйте равновесия. Перед началом работы осмотритесь, нет ли на участке препятствий, о которые Вы можете споткнуться и упасть.

Держите устройство двумя руками.

Следите, чтобы ноги/руки не располагались вблизи рабочих органов и вращающихся частей. Не прикасайтесь к вращающимся частям газонокосилки! Вращающиеся части могут стать причиной возникновения серьезных травм.

Всегда сохраняйте безопасную дистанцию, относительно других людей, которые работают вместе с Вами.

Соблюдайте особую осторожность, когда Вы меняете направление движения.

Соблюдайте особую осторожность при выполнении работ в стесненных условиях (в ограниченном пространстве).

Во время работы соблюдайте особую осторожность при скашивании в обратном направлении (при перемещении газонокосилки назад).

При скашивании травы на крутых склонах перемещение газонокосилки проводите только поперек склона.

Глушитель и другие элементы газонокосилки сильно нагреваются в течение работы и остаются горячими после остановки некоторое время. Не дотрагивайтесь до горячего глушителя и ребер цилиндра, так как это может привести к серьезным ожогам.

Заглушите двигатель перед перемещением устройства с одного места на другое.

Все работы по техническому обслуживанию и ремонту проводите при заглушенном двигателе и снятом со свечи зажигания колпачке высоковольтного провода.

Техническая безопасность

Перед работой очистите и насухо вытрите рукоятку.

Не работайте с устройством, если ребра цилиндра и глушитель загрязнены.

Перед запуском двигателя следите за тем, чтобы рабочие органы устройства не соприкасались с посторонними предметами.

Не эксплуатируйте газонокосилку со снятым воздушным фильтром или снятой крышкой воздушного фильтра.

3. Сборка газонокосилки

Газонокосилка поставляется в практически собранном состоянии.

Для окончательной сборки газонокосилки: Извлеките из упаковки содержимое. Распакуйте все детали и положите их на ровную устойчивую поверхность.

Удалите все упаковочные материалы. Убедитесь, что содержимое упаковки соответствует комплектности устройства, а повреждения отсутствуют. При обнаружении некомплектности или повреждений обратитесь в торгующую организацию, где приобрели устройство.



рис.2

3.1 Установка колес - порядок сборки указан на рис.2
Вставить ось с колесом в одно из отверстий кронштейна и зафиксировать гайкой. Все четыре колеса должны быть установлены в одни и те же отверстия кронштейнов.

3.2 Установка штанг (левой и правой) рукоятки управления (см. рис.3)

Соедините нижнюю часть рукоятки управления с корпусом газонокосилки при помощи болтов крепления либо болтов барашков, в зависимости от модели.

3.3 Крепление троса к рычагу управления

Закрепить металлический наконечник троса в специальное отверстие рычага управления и зафиксировать, как показано на рис.4



рис.3



рис.4

3.4 Крепление рукоятки управления с рычагом к штангам. Порядок сборки показан на рис.5. Совместив отверстия штанг и рукоятки, вставить болты и зафиксировать их гайками-барашками.



рис.5

3.5 Установка травосборника (см. рис.6)

Поднять вверх заднюю крышку (задний щиток); стержни передней рамы каркаса травосборника вставить в пазы (корпус газонокосилки; закрепить каркас травосборника, опустив заднюю крышку).

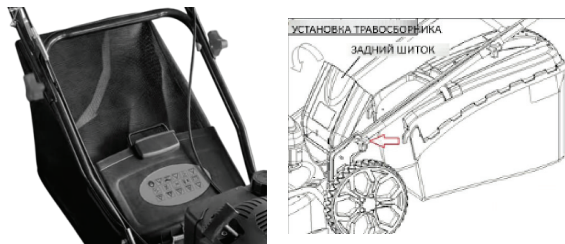


рис.6

3.5 Регулировка высоты среза (см. рис.7)

Регулировка высоты среза травы осуществляется изменением положения рычага регулирования высоты среза, расположенного у заднего правого колеса косилки.

Переведите рычаг в одно из фиксированных положений, в соответствии с необходимой высотой среза (минимальная высота среза соответствует крайнему левому положению).

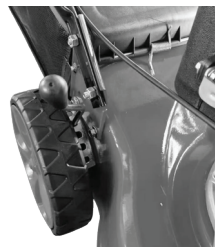


рис.7



Внимание! Газонокосилка поставляется без масла в картере двигателя. Перед запуском в работу необходимо залить в картер двигателя необходимое количество чистого моторного масла для четырехтактных двигателей.

4. Подготовка к работе и эксплуатация

Подготовка к работе

Перед началом работы необходимо сделать следующее:

1. В обязательном порядке провести контрольный осмотр газонокосилки. Наличие потёков масла и топлива, неисправность систем питания и отвода отработавших газов, повреждение основных корпусных элементов, а также наличие прочих неисправностей не допускается. Любая обнаруженная неисправность перед началом эксплуатации газонокосилки должна быть устранена. Для устранения неисправности рекомендуется обратиться в авторизованный сервисный центр.

Предупреждение! Запрещается эксплуатация газонокосилки при наличии неисправностей. Неустранение проблемы перед работой, может стать причиной получения серьезных травм и поломки устройства. Выход из строя устройства по этой причине не является гарантийным случаем.

2. Проверить затяжку резьбовых соединений крепежных элементов.

3. Проверить исправность органов управления и предохранительных элемен-

тов.

4. Проверить исправность ножа и травосборника.
5. Подготовить рабочую зону, при необходимости оградить ее предупреждающими табличками. Осмотреть газон, убрать посторонние предметы (камни, палки, провода и т.п.).
6. Приготовить моторное масло и заправить двигатель нового устройства или проверить уровень масла и долить его при необходимости.
7. Приготовить топливо и заправить топливный бак.
8. Установить требуемую высоту скашивания.

Моторное масло



Внимание! Газонокосилка поставляется без масла в картере двигателя. Перед запуском в работу необходимо залить в картер двигателя необходимое количество чистого моторного масла для четырехтактных двигателей.



Внимание! Каждый раз перед запуском двигателя необходимо проверить уровень масла в картере, при необходимости доливать. Моторное масло является важным фактором, влияющим на срок службы двигателя. Необходимо своевременно производить замену масла в двигателе.



Внимание! Нельзя применять масло для двухтактных двигателей. Рекомендуется применять моторное масло для четырехтактного бензинового двигателя категории SJ и выше по системе классификации API. Вязкость масла по классификации SAE выбирается в зависимости от температуры окружающего воздуха, при которой будет работать двигатель.



Внимание! Несвоевременная замена масла, работа на масле, отработавшем свой ресурс, работа на постоянно пониженном уровне масла, работа на масле, не соответствующем температуре окружающей среды, приведет к выходу из строя двигателя, и не будет являться гарантийным случаем.



Внимание! При запуске в работу нового устройства первая замена масла в двигателе производится через 5 часов работы. Вторая замена масла через 25 часов работы устройства. Все последующие замены масла в двигателе производятся через каждые 50 часов работы устройства.

Заправка двигателя новой газонокосилки маслом

1. Установите газонокосилку на ровной горизонтальной поверхности.
2. Открутите крышку-щуп маслосливной горловины и извлеките щуп.
3. Залейте необходимый объем масла рекомендованной категории и вязкости, соответствующей температуре окружающего воздуха.

4. Подождите примерно 1 минуту, после чего установите крышку-щуп в отверстие горловины, не закручивая её.

5. Аккуратно вытащите щуп и осмотрите его. Уровень масла должен соответствовать верхней отметке на щупе. Плотнo закрутите крышку-щуп.

Перед запуском двигателя необходимо проверить уровень масла в картере. Для этого: 1. Установите газнокосилку на ровной горизонтальной поверхности. 2. Открутите крышку-щуп маслозаливной горловины и извлеките щуп. 3. Протрите щуп насухо и вставьте в отверстие горловины, не закручивая. 4. Аккуратно извлеките щуп и осмотрите его. Уровень масла должен соответствовать верхней отметке на щупе. При недостаточном уровне масла в картере необходимо долить чистое масло до верхней отметки на щупе. 5. После окончательной проверки, плотно закрутите крышку-щуп.



рис.8



Внимание! После заправки, замены или проверки уровня масла визуальным осмотром проверяйте отсутствие протечек масла из картера. Проверьте надежность установки крышки-щупа маслозаливной горловины перед каждым запуском двигателя.



Внимание! Не допускайте длительного контакта кожи рук с маслом. Всегда тщательно мойте руки чистой водой с мылом. Храните отработанное масло в специальной емкости. Запрещается выливать отработанное масло на землю или в канализацию.

Топливо

Используйте неэтилированный бензин, с октановым числом 92. Никогда не используйте старый или загрязненный бензин или смесь масла и бензина (топливную смесь для 2-х тактных двигателей). Избегайте попадания грязи или воды в топливный бак.



Внимание! Выход из строя двигателя по причине использования некачественного или старого топлива, а также топлива с несоответствующим октановым числом не будет являться гарантийным случаем.



Внимание! Храните топливо в специально предназначенных для этой цели емкостях. Запрещается использовать для хранения канистры из пищевого пластика. Заправка топливом проводится при заглушенном двигателе и в местах с хорошим проветриванием. При работе с топливом запрещается курить и применять открытый огонь. Не допускается разлив топлива. Предотвращайте многократный или длительный контакт кожи с топливом, а также вдыхание топливных паров.



Внимание! Не заполняйте топливный бак полностью. Заливайте бензин в топливный бак до уровня примерно на 25 мм ниже верхнего края заливной горловины, чтобы оставить пространство для теплового расширения топлива.

Для заправки топливного бака:

1. Очистите поверхность топливного бака от загрязнений (при необходимости). 2. Открутите крышку топливного бака. 3. Залейте бензин в топливный бак при помощи специальной емкости или воронки. 4. После заправки топливного бака убедитесь в том, что крышка топливного бака надежно закрыта должным образом.



рис.9

Запуск двигателя



Внимание! Перед запуском двигателя проверьте свечу зажигания, убедитесь, что в картере двигателя есть масло, а в топливном баке – бензин. Проверьте состояние воздушного фильтра. Проверьте исправность рычага остановки двигателя, троса управления и ручного стартера.

Общие правила: 1. Запускать двигатель следует на расстоянии не менее 3 метров от места заправки топливом. 2. Убедитесь, что в рабочей зоне нет посторонних предметов. 3. Выполняйте запуск на ровном участке, где нет препятствий и высокой травы.

Запуск двигателя

1. Установите газонокосилку на ровную поверхность с невысокой травой и запустите двигатель в следующей последовательности:

- перед запуском двигателя необходимо перевести рычаг переключения режимов (рис.1 по.2) в положение 1 - «старт» при этом воздушная заслонка закрыта;
- нажать и удерживать рычаг привода ножа (рис 1 поз 1);
- резко, с усилием потяните рукоятку стартера (рис.1 поз.16) до упора, повторите действие ещё раз, если двигатель не завёлся.

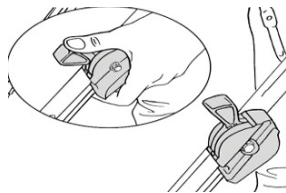


рис.10



Внимание! Не прикладывайте излишней силы к рывку ручного стартера. Существует вероятность механического повреждения стартерного блока, которая не будет рассматриваться как гарантийный случай. Ключевым фактором в ручном запуске является не сила вытягивания троса, а резкость рывка, при вытягивании троса на 2/3 его длины.

- после запуска двигателя закрепите рукоятку ручного стартера на крюк

(рис.1 поз.18) рукоятки, а рычаг переключателя режимов перевести в положение 2 - «работа», при этом воздушная заслонка открыта.

Примечание! При первом пуске возможен более дымный выхлоп, чем обычно. Данный выхлоп является нормальным при первом пуске и не указывает на какие-либо проблемы двигателя.

Остановка двигателя

Для остановки двигателя отпустите рычаг привода ножа.

Кошение травы

Газонокосилка может работать в 2-х режимах: кошение со сбором в травосборник, кошение с выбросом назад (без травосборника).

Общие рекомендации при кошении: 1. При временной остановке всегда выключайте двигатель. 2. Не рекомендуется косить влажную траву, трава должна быть сухой. В противном случае, скашивание будет затруднено, и в результате скашивания будут образовываться тяжелые комки травы. 3. Не перегружайте двигатель (время непрерывной работы - 15 мин, после чего рекомендуется сделать 5 минутный перерыв). 4. Своевременно очищайте травосборник от травы. 5. При снятом травосборнике задняя крышка газонокосилки должна закрывать проем для выброса травы.

При кошении высокой травы установите рычагом регулировки максимальную высоту кошения. Это позволит не перегружать двигатель. При кошении загущенной травы, травы с большим количеством жестких сорняков рекомендуется также устанавливать максимальную высоту кошения и косить более узкими полосами, захватывая уже скошенный участок.

Работая на склоне: 1. Косите траву только в поперечном направлении. Не косите вверх или вниз по склону! 2. Будьте внимательны при перемене направления на склонах. 3. Не работайте на участках с уклоном более 15°.

Нож должен всегда быть хорошо заточен и отбалансирован. Тупой нож может стать причиной увеличения нагрузки на двигатель. Работа разбалансированным ножом приведет к увеличению уровня вибрации и разрушению деталей двигателя и газонокосилки. При ударе ножа о какой-либо твердый предмет, необходимо заглушить двигатель и проверить адаптер ножа и сам нож на отсутствие повреждений.

Опустошение травосборника

В процессе работы травосборник заполняется. Степень заполнения травосборника можно определить на ощупь и на просвет через ткань травосборника. Также, если во время работы Вы заметили, что после прохождения газонокосилки скошенная трава остается на газоне – значит травосборник полностью заполнен.

Для очистки травосборника от скошенной травы необходимо:

1. Заглушить двигатель и поднять заднюю крышку деки газонокосилки.
2. Взяться за рукоятку травосборника, вывести его крючки из зацепления с осью крышки и вытянуть его.
3. Удалить траву из заднего отверстия деки газонокосилки. Удалить траву из травосборника

5. Техническое обслуживание

Для поддержания высокой эффективности работы газонокосилки необходимо периодически проверять ее техническое состояние и выполнять необходимые регулировки. Периодичность технического обслуживания и виды выполняемых работ приведены в таблице.

Виды работ и периодичность технического обслуживания представлены в таблице:

Виды работ технического обслуживания	перед началом работы	каждые 25 часов работы	каждые 50 часов	каждые 6 месяцев или 100 часов	каждый год или 300 часов	при повреждении	при необходимости
контрольный осмотр	X					X	X
проверка крепежных деталей*	проверить	X				X	X
	затянуть	X				X	X
замена моторного масла*	проверить уровень	X					
	заменить	через первые 5 часов работы	через первые 25 часов работы	X			
обслуживание воздушного фильтра*	проверить	X(1)					
	очистить			X(1)			
	заменить					X(1)	X(1)
обслуживание фильтра топливного бака*	проверить				X		
	очистить					X	
	заменить						X
обслуживание топливного бака*	очистить				X		
обслуживание карбюратора	с л и т ь топливо	Каждые 6 месяцев или 100 часов и перед постановкой на хранение					
регулировка зазоров клапанов	проверить				X(2)		
	отрегулировать						X(2)
обслуживание топливопровода	проверить	X					
	заменить					X(2)	
обслуживание свечи зажигания*	проверить			X			
	заменить				X		X

обслуживание травосборника	проверить	X					
	очистить	после работы					
	заменить					X	
обслуживание корпуса газонокосилки	очистить	после работы					
обслуживание ножа	проверить	X					
	заточить и отбалансировать						X(2)
	заменить					X	
обслуживание ремня привода хода	проверить			X			
	заменить					X	

(1) Техническое обслуживание должно осуществляться более часто, при работе в пыльных условиях.

(2) Эти пункты должны осуществляться в специализированном сервисном центре.

(*) Данные запчасти являются расходным материалом и не подлежат замене по гарантии.

Предупреждение! Заглушите двигатель и дайте ему остыть перед тем, как выполнять какие-либо работы по техническому обслуживанию.

ОСТОРОЖНО! Все работы по техническому обслуживанию выполняются в защитных перчатках на холодном двигателе.



Внимание! Несвоевременное техническое обслуживание или неустранение проблемы перед работой, может стать причиной поломки устройства. Выход из строя устройства по этой причине не будет являться гарантийным случаем. Всегда выполняйте работы по техническому обслуживанию по графику, указанному в данном руководстве.

График технического обслуживания (ТО) применим к нормальным рабочим условиям. Если Вы эксплуатируете устройство в экстремальных условиях, таких как: работа при высоких температурах, при сильной запыленности, необходимо сократить интервалы между ТО.

Замена моторного масла

Примечание! Замену масла рекомендуется производить на теплом двигателе. Это позволит слить отработанное масло более полно и быстро.

Примечание! Перед заменой масла, во избежание утечки топлива, рекомендуется полностью выработать топливо в топливном баке.

1. Подготовьте емкость для слива отработанного масла. 2 Установите газо-

нокосилку на ровной горизонтальной поверхности. 3. Снимите колпачок высоковольтного провода со свечи зажигания. 4. Очистите от загрязнений зону вокруг маслосазливной горловины. 5. Осторожно открутите крышку-щуп маслосазливной горловины, протрите его насухо и отложите в сторону. Вместе с помощником опрокиньте газонокосилку направо на 90°, так чтобы емкость для слива отработанного масла находилась под маслосазливной горловиной и слейте отработанное масло в подготовленную для этого емкость.

Предупреждение! Перед опрокидыванием газонокосилки убедитесь в том, что крышка топливного бака надежно затянута.

7. Верните газонокосилку в горизонтальное положение. 8. Залейте необходимый объем нового масла рекомендованной категории и вязкости, соответствующей температуре окружающего воздуха. 9. Установите крышку-щуп в отверстие маслосазливной горловины, не закручивая ее. Аккуратно вытащите щуп и осмотрите его. Уровень масла должен соответствовать верхней отметке на щупе. При недостаточном уровне масла в картере необходимо долить масло до верхней отметки на щупе. Не допускайте перелива или превышения максимального уровня масла в картере двигателя. 10. Установите крышку-щуп в маслосазливную горловину, и плотно закрутите ее. 11. Установите колпачок высоковольтного провода на свечу зажигания.



Внимание! Своевременно производите замену масла в двигателе. Выход из строя двигателя в результате работы на отработавшем свой ресурс масле не будет являться гарантийным случаем.



Внимание! Проверяйте надежность установки крышки-щупа перед каждым запуском двигателя.

Примечание! Отработанное масло является опасным веществом. Соблюдайте правила охраны окружающей среды при утилизации моторного масла.

Обслуживание воздушного фильтра

Загрязнение воздушного фильтра может препятствовать проходу воздуха для образования воздушно-топливной смеси. Для предотвращения неисправностей двигателя надо осуществлять регулярное обслуживание воздушного фильтра. При работе в условиях повышенной запыленности, воздушный фильтр необходимо обслуживать чаще.



Внимание! Запрещается работа двигателя с грязными или поврежденными фильтрующими элементами. Запрещается работа двигателя без фильтрующих элементов. В противном случае, попадание грязи и пыли приведет к быстрому износу и выходу двигателя из строя, что не будет являться гарантийным случаем.

Для обслуживания воздушного фильтра:

1. Нажмите на фиксаторы и снимите крышку воздушного фильтра. 2. Извлеките из крышки воздушного фильтра предварительный фильтрующий элемент. 3. Извлеките основной фильтрующий элемент. 4. Проверьте целостность и чистоту фильтрующих элементов. 5. Предварительный фильтрующий элемент поролоновый. Промойте поролоновый фильтрующий элемент теплым мыльным раствором и просушите. При наличии разрывов и повреждений замените его. 6. Основной (бумажный) фильтрующий элемент не подлежит очистке, необходима его замена.



Внимание! Не продувайте бумажный фильтрующий элемент сжатым воздухом, не промывайте его в бензине и других растворителях. Эксплуатация двигателя с грязными или поврежденными фильтрующими элементами, или без фильтрующих элементов приведет к попаданию грязи и пыли в карбюратор и двигатель, что в свою очередь, станет причиной его быстрого износа. Двигатель в этом случае не подлежит ремонту по гарантии.

7. Очистите корпус и крышку воздушного фильтра от загрязнений, не допуская попадания грязи в воздухопровод, ведущий к карбюратору. 8. Установку фильтрующих элементов и крышки воздушного фильтра произведите в обратной последовательности.

Обслуживание топливного бака и топливного фильтра

Каждые 300 часов работы или один раз в год, в зависимости от того, что наступит раньше, необходимо производить очистку топливного бака. Перед этим рекомендуется полностью выработать топливо.

Для обслуживания топливного бака и топливного фильтра выполните следующие действия: 1. Открутите винты крепления верхней крышки двигателя. 2. Открутите болты крепления топливного бака. 3. Снимите хомут топливного шланга и снимите шланг со штуцера топливного бака. 4. Промойте топливный бак чистым бензином. 5. Извлеките из топливного шланга топливный фильтр. 6. Произведите очистку топливного фильтра, при возможности продуйте сжатым воздухом. Проверьте фильтрующую сетку фильтра на наличие механических повреждений. При наличии повреждений, фильтр необходимо заменить. 7. Установку топливного фильтра и топливного бака произведите в обратной последовательности.

Обслуживание карбюратора

Через каждые 6 месяцев или 100 часов работы, в зависимости от того, что наступит раньше, а также перед постановкой газонокосилки на хранение, необходимо сливать топливо с поплавковой камеры карбюратора. Это необходимо для удаления воды и грязи, которые оседают в карбюраторе во время работы.

1. Установите под карбюратор подходящую емкость. 2. Открутите болт сливного отверстия и слейте топливо из поплавковой камеры карбюратора в подготовленную для этого емкость. 3. Закрутите болт сливного отверстия.

Обслуживание карбюратора

Данная операция должна выполняться только в авторизованном сервисном центре.

Обслуживание свечи зажигания

Данная операция должна выполняться только в авторизованном сервисном центре.

Обслуживание травосборника

Регулярно проводите проверку целостности и очистку травосборника от загрязнений. Очистку рекомендуется проводить водой и мягкой щеткой, либо продув сжатым воздухом. Во избежание повреждений травосборника, не рекомендуется использовать для очистки мойку высокого давления.

Примечание! При необходимости, тканевую часть травосборника можно снять с металлического каркаса и произвести дополнительную её очистку.

Обслуживание ножа

ОСТОРОЖНО! Работы по обслуживанию ножа необходимо выполнять в защитных перчатках. Во время работы нож может затупиться и получить повреждения при ударе о твердые предметы. Поэтому необходимо регулярно проверять состояние ножа.

Для обслуживания ножа выполните следующее: 1. Снимите колпачок высоковольтного провода со свечи зажигания. 2. Открутите гайки и болты крепления нижней части рабочей рукоятки и отсоедините рукоятку от корпуса газонокосилки. 3. Вместе с помощником наклоните газонокосилку в сторону задней крышки деки (так, чтобы свеча зажигания двигателя была сверху). После этого помощник должен удерживать газонокосилку в наклонном положении. 4. Осмотрите нож на наличие повреждений. Сколы и деформация ножа не допускаются. При их обнаружении нож необходимо заменить. 5. Проверьте состояние лезвий ножа. Если лезвия ножа затуплены, имеются зазубрины – нож необходимо заточить. 6. Осмотрите адаптер ножа. Адаптер ножа не должен иметь повреждений, нож должен быть установлен точно на направляющих адаптера без смещения. 7. Проверьте надлежащую затяжку болта крепления ножа.

Для снятия или замены ножа: 1. Зафиксируйте нож от проворачивания. Для этого можно вставить между ножом и корпусом газонокосилки деревянный брусок или просто удерживать нож рукой за его не заточенную часть. 2. С помощью соответствующего инструмента открутите болт (рис.7 поз.7) крепления ножа и снимите нож. 3. Снимите с вала двигателя адаптер ножа (рис.7 поз.3) и втулку адаптера (рис.7 поз.2). 4. Убедитесь в том, что шпонка (рис.7 поз.1) адаптера на месте и не имеет повреждений. Во избежание утери шпонки во время заточки ножа или других работ по обслуживанию газонокосилки извлеките шпонку из шпоночного паза и уберите в надёжное место. 5. Произведите заточку ножа, выдерживая угол заточки (30°), либо обратитесь в специализированный центр.



Внимание! После заточки ножа необходимо обязательно проверить ба-

лансировку ножа. В случае появления дисбаланса при работе газонокосилки возникает сильная вибрация, которая может привести к разрушению деталей газонокосилки.

6. Нанесите на вал двигателя многоцелевую консистентную смазку. 7. Установите все детали на место в порядке, обратном снятию. Зафиксируйте нож от проворачивания и надёжно затяните болт (рис.7 поз.7) крепления ножа. 8. Установите на свечу зажигания колпачок высоковольтного провода.



Внимание! Запрещается работать тупым или погнутым ножом. Запрещается работать ножом, имеющим разную длину лопастей. Запрещается работать газонокосилкой, если поврежден адаптер крепления ножа. Запрещается работать разбалансированным ножом. Невыполнение этих требований может привести к выходу газонокосилки из строя, что не будет являться гарантийным случаем.

В период эксплуатации все поврежденные или изношенные детали должны быть заменены на оригинальные, рекомендованные заводом-изготовителем газонокосилки.

Примечание! Для безопасной работы, заменяйте нож через каждые два года. Нож должен всегда быть хорошо заточен. Тупой нож может стать причиной перегрузки двигателя.

Используйте только оригинальные запасные части для выполнения технического обслуживания и ремонта. Использование запасных частей, расходных материалов не соответствующих по качеству, а также использование не оригинальных запасных частей, могут повредить газонокосилку. Выход из строя газонокосилки в этом случае не подлежит ремонту по гарантии.

Обслуживание корпуса газонокосилки

Регулярно проводите проверку состояния корпуса газонокосилки и очистку его от загрязнений. Очистку рекомендуется проводить водой и мягкой щеткой, либо продувать сжатым воздухом.

Примечание! При очистке внутренней части корпуса газонокосилки разрешается наклонять газонокосилку только так, чтобы свеча зажигания двигателя была всегда сверху. Работы по очистке внутренней части корпуса газонокосилки рекомендуется выполнять с помощником.

6. Срок службы, хранение и утилизация

6.1 Срок службы бензиновой газонокосилки 3 года.

6.2 ГОСТ 15150 (таблица 13) предписывает для инструмента условия хранения - 1 (хранить в упаковке предприятия – изготовителя в складских помещениях при температуре окружающей среды от +5 до +40°С). Относительная влажность воздуха (для климатического исполнения УХЛ 3.1) не должно превышать 80%.

6.3 Наличие в воздухе паров кислот, щелочей и других агрессивных примесей не допускается. Устройство, во время хранения, должно быть недоступно для детей. Если предполагается, что устройство не будет эксплуатироваться длительное время, то необходимо выполнить специальные мероприятия по консервации.

Примечание! Все работы по консервации проводятся на холодном двигателе.

1. Слейте топливо из топливного бака и карбюратора. 2. При необходимости, замените масло в двигателе. 3. Снимите колпачок высоковольтного провода со свечи зажигания. Открутите свечу зажигания и залейте в цилиндр двигателя примерно 5 мл чистого моторного масла. Затем закрутите свечу зажигания на место, но не устанавливайте на свечу зажигания колпачок высоковольтного провода. Несколько раз плавно потяните за шнур стартера для того, чтобы масло распределилось по цилиндру. Плавно потяните за ручку стартера до возникновения сопротивления. Отпустите ручку стартера. Теперь впускной и выпускной клапаны двигателя закрыты, и цилиндр защищен от коррозии. 4. Затяните свечу зажигания свечным ключом и установите на свечу зажигания колпачок высоковольтного провода. 5. Очистите ребра цилиндра от загрязнений, обработайте все поврежденные места, и покройте участки, которые могут заржаветь, тонким слоем масла. Смажьте рычаги управления, при необходимости, универсальной смазкой. 6. Накройте двигатель плотным материалом, который надежно защитит его от пыли.



Внимание! Бензин окисляется и портится во время хранения. Старое топливо оставляет смолистые отложения, которые загрязняют топливную систему и могут быть причиной выхода двигателя из строя. Гарантия не распространяется на повреждения топливной системы или двигателя, вызванные пренебрежительной подготовкой к хранению.

6.4 При транспортировке следует полностью исключить возможность механических повреждений и любых перемещений газонокосилки, положение упаковки должно соответствовать предупредительным знакам. Перед транспортировкой необходимо слить все горюче-смазочные материалы и технические жидкости (топливо и моторное масло).

Во время погрузочно-разгрузочных работ устройство не должно подвергаться ударам, падениям и воздействию атмосферных осадков.

6.5 При полной выработке ресурса бензиновой газонокосилки, необходимо ее утилизировать с соблюдением всех норм и правил. Для этого необходимо обратиться в специализированную компанию, которая, соблюдая все законодательные требования, занимается профессиональной утилизацией дизельного, бензо- и электроинструмента.

7. Гарантия изготовителя (поставщика)

Правовой основой настоящих гарантийных обязательств является действующее

законодательство Российской Федерации, в частности Федеральный Закон РФ «О защите прав потребителей» и Гражданский Кодекс РФ часть 2 статьи 451-491. Условия и ситуации, не оговоренные в настоящих гарантийных обязательствах, разрешаются в соответствии с вышеуказанными законами.

7.1 Гарантийный срок эксплуатации бензиновой газонокосилки - 12 календарных месяцев со дня продажи, только в случае проведения необходимого технического обслуживания.

7.2 В случае выхода из строя бензиновой газонокосилки в течение гарантийного срока эксплуатации по вине изготовителя, владелец имеет право на бесплатный гарантийный ремонт при соблюдении следующих условий: отсутствие механических повреждений; сохранность пломб (при наличии) и защитных наклеек; отсутствие признаков нарушения требований руководства по эксплуатации; наличие в руководстве по эксплуатации отметки о продаже и наличие подписи Покупателя; соответствие серийного номера оборудования номеру гарантийного талона; отсутствие следов некавалифицированного ремонта.

Удовлетворение претензий потребителя с недостатками по вине изготовителя производится в соответствии с законом РФ «О защите прав потребителей».

Адрес ближайшего к Вам сервисного центра можно найти на нашем сайте: **redbo.ru** (либо отсканировав QR-код в гарантийном талоне).

7.3 Безвозмездный ремонт или замена изделия в течение гарантийного срока эксплуатации производится при условии соблюдения потребителем правил эксплуатации и технического обслуживания, хранения и транспортировки.

7.4 При обнаружении Покупателем каких-либо неисправностей изделия, в течение срока, указанного в п.7.1 он должен проинформировать об этом Продавца и предоставить изделие Продавцу для проверки. Максимальный срок проверки - в соответствии с законом РФ «О защите прав потребителей». В случае обоснованности претензий, Продавец обязуется за свой счет осуществить ремонт изделия или его замену. Транспортировка изделия для экспертизы, гарантийного ремонта или замены производится за счет Покупателя.

7.5 В том случае, если неисправность изделия вызвана нарушением условий его эксплуатации или Покупателем нарушены условия, предусмотренные п.7.3, Продавец с согласия Покупателя вправе осуществить ремонт изделия за отдельную плату.

7.6 На Продавца не могут быть возложены иные, не предусмотренные настоящим руководством, обязательства.

7.7 Гарантия не распространяется на: любые поломки связанные с погодными условиями (дождь, мороз, снег); при появлении неисправностей, вызванных действием непреодолимой силы (несчастный случай, пожар, наводнение, удар молнии и т.п.) нормальный износ: бензиновая газонокосилка, также, как и все механические устройства, нуждается в расходных материалах, а также в должном техническом обслуживании и замене изношенных частей. Гарантией не покрывается ремонт, потребность в котором возникает вследствие нормального износа, сокращающего срок службы частей и оборудования. На износ таких частей, как соединительные

контакты, указатели уровня масла, уплотнители, воздушные и иные фильтры, топливные отстойники и т.п.; естественный износ бензиновой газонокосилки; (полная выработка ресурса, сильное внутреннее или внешнее загрязнение); на оборудование и части, которые стали предметом неправильной установки, модификации, неправильного применения, небрежности, несчастного случая, перегрузки, превышения максимальных оборотов, а также неправильного обслуживания, ремонта или хранения, что неблагоприятно влияет на ее характеристики и надёжность. На обычное техническое обслуживание, а так же промывку топливной системы и устранение забиваний (в результате действия химикатов, грязи, углеродистых и известковых отложений и т.п.). На неисправности, возникшие в результате перегрузки, повлёкшей выход из строя двигателя или других узлов и деталей. К безусловным признакам перегрузки относятся, помимо прочих: появление цветов побежалости, деформация или оплавления деталей и узлов, потемнение или обугливание изоляции проводов двигателя под действием высокой температуры.

Бензиновая газонокосилка принимается в гарантийный ремонт в чистом виде

8. Возможные неисправности


Перечень возможных неисправностей приведён в таблице ниже:

Возможная причина	Способ устранения
ДВИГАТЕЛЬ	
Двигатель не запускается	
Пустой топливный бак	Залейте топливо в топливный бак
Некачественное или старое топливо	Замените топливо
Неисправна свеча зажигания	Замените свечу зажигания
Рычаг остановки двигателя не нажат	Нажмите и удерживайте рычаг остановки двигателя
Воздушная заслонка карбюратора открыта	Для запуска холодного двигателя закройте воздушную заслонку карбюратора
Двигатель останавливается	
Закончилось топливо	Залейте топливо в топливный бак
Засорен воздушный фильтр	Проведите техническое обслуживание фильтра
Неправильная работа карбюратора	Отрегулируйте или замените карбюратор*
Неисправна свеча зажигания	Замените свечу зажигания
Двигатель не развивает мощности	
Засорен воздушный фильтр	Проведите техническое обслуживание фильтра
Износ поршневых колец	Замените поршневые кольца*
Неправильная работа карбюратора	Отрегулируйте или замените карбюратор*
Рычаг газа установлен в положении 1	Установите рычаг газа в положение 2
Дека газонокосилки забита травой	Произведите очистку деки
Двигатель дымит, выхлопные газы голубого цвета	
Повышенный зазор между стержнем клапана и направляющей втулкой	Замените изношенные детали*
Повышенный износ поршня, цилиндра	Замените изношенные детали*

Повышенный износ поршневых колец	Замените кольца
Повышенный уровень масла в картере	Слейте излишки масла из картера
Двигатель дымит, выхлопные газы черного цвета	
Перегрузка двигателя	Уменьшите нагрузку на двигатель
Засорен воздушный фильтр	Проведите техническое обслуживание фильтра
Повышенный расход масла	
Повышенный зазор между стержнем клапана и направляющей втулкой	Замените изношенные детали*
Износ цилиндропоршневой группы	Замените*
Засорен воздушный фильтр	Проведите техническое обслуживание фильтра
Износ маслосъемного колпачка	Замените маслосъемный колпачок*
Неустойчивая работа двигателя	
Неправильные зазоры клапанов	Проверьте и отрегулируйте зазоры клапанов*
Неисправность регулятора оборотов	Найдите и устраните причину*
Неправильная работа карбюратора, либо его засорение	Отрегулируйте, прочистите карбюратор*
Стук в головке цилиндра	
Зазоры клапанов увеличены	Отрегулируйте зазор, при большом износе замените изношенные детали*
Повышенный зазор между шатуном и поршневым пальцем	Замените изношенные детали*
Посторонний шум	
Внутренние повреждения двигателя	Обратитесь в авторизованный сервисный центр
ГАЗОНОКОСИЛКА	
Повышенная вибрация газонокосилки при работе	
Нож не отбалансирован	Снимите нож и обратитесь в авторизованный сервисный центр
Ослабли крепежные элементы ножа, сломан адаптер	Затяните крепежные элементы. Замените адаптер
Нож погнут или сломан	Замените нож
Погнут коленчатый вал двигателя	Обратитесь в авторизованный сервисный центр
Трава не выбрасывается/плохо выбрасывается	
Засорение внутренней части корпуса газонокосилки	Очистите
Нож погнут или сломан	Замените нож
Нож затуплен или изношен	Заточите нож или замените его
Низкие обороты двигателя	Кошение травы осуществляется при максимальных оборотах двигателя
Неровное срезание травы	
Нож затуплен, погнут или сломан	Заточите нож или замените его
Не работает привод хода	
Сломалась или утеряна пружина редуктора	Обратитесь в авторизованный сервисный центр
Не работает трос включения привода хода	Обратитесь в авторизованный сервисный центр
Порван ремень привода хода	Замените ремень*
Неисправен редуктор	Обратитесь в авторизованный сервисный центр

(*) Устранение неисправностей производится в авторизованном сервисном центре. Если неисправность своими силами устранить не удалось, а также при появлении других неисправностей обратитесь в авторизованный сервисный центр.

Гарантийный талон

	Модель изделия	Наименование торговой организации
	Дата продажи	Ф.И.О. и подпись продавца
	Серийный номер	Печать торговой организации
	Подпись покупателя	

Изделие получено в технически исправном состоянии, без механических повреждений и в полной комплектности. Инструкция по эксплуатации на русском языке получена. Работоспособность изделия проверена в моем присутствии, претензий по качеству не имею.

Наименование сервисного центра, М.П.	
Дата приема изделия в ремонт	
Дата выдачи	
Наименование и серийный номер изделия	
Подпись исполнителя	Подпись владельца

Наименование сервисного центра, М.П.	
Дата приема изделия в ремонт	
Дата выдачи	
Наименование и серийный номер изделия	
Подпись исполнителя	Подпись владельца

Наименование сервисного центра, М.П.	
Дата приема изделия в ремонт	
Дата выдачи	
Наименование и серийный номер изделия	
Подпись исполнителя	Подпись владельца



Дата изготовления: указана на серийном номере изделия.
Вторая и третья цифра слева направо указывают год выпуска,
четвертая и пятая цифра указывают на месяц производства.

Изготовитель: «WENLING HEMU IMPORT & EXPORT CO.,
LTD», CHINA

Адрес изготовителя: Room 304, Unit 2, Building 30,
Landscape Garden No 518, Xinfu Road, Zeguo Town,
Wenlin City, Taizhou, Zhejiang, КИТАЙ
(Ком. 304, к. 2, стр. 30, Лэндскейп гарден №518,
Синьфу роад, Зегуо таун, Вэньлин Сити, Тайчжоу,
Чжэцзян, Китай)

redbo.ru

VIN

