

ROTADO

ЦОКОЛЬНЫЙ ДЕФЛЕКТОР

ROTADO

ТУ 4861-004-24372456-2018



**ПАСПОРТ И ИНСТРУКЦИЯ
ПО ЭКСПЛУАТАЦИИ**

г. Чебоксары, 2026 г.

НАЗНАЧЕНИЕ

Цокольные дефлекторы ROTADO предназначены для естественной вентиляции цоколя здания.

УСТРОЙСТВО

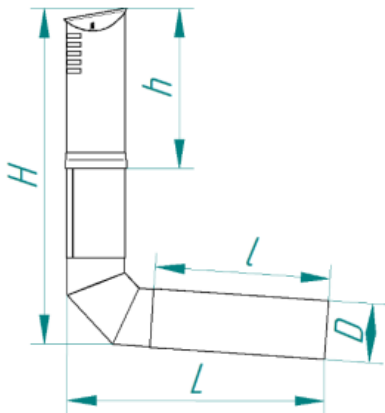
Основные элементы цокольного дефлектора выполнены из нержавеющей и окрашенной оцинкованной стали, что препятствует окислению конструкции. Горизонтальный отрезок Г-образной части проходит через фундамент здания и заканчивается в цокольном помещении. Вертикальная же часть незначительно выступает над отмосткой. Съёмная вертикальная часть вставляется на 30% в Г-образную и крепится алюминиевыми заклепками либо саморезами по металлу.

Модели всех представленных серий включают в себя следующие компоненты:

- Вертикальная часть,
- Г-образное колено,



ОСНОВНЫЕ ТЕХНИЧЕСКИЕ ХАРАКТЕРИСТИКИ



Модель	Проходное сечение D, мм	H,мм	h,мм	L,мм	L,мм	Производительность лето/зима, м3/ч
ЦД ROTADO 125	125	1026	650	560	417	100/150
ЦД ROTADO 160	160	1042	650	580	392	160/220
ЦД ROTADO 200	200	1360	650	795	600	250/300

**** По согласованию с заводом изготовителем возможно изготовление по индивидуальным размерам**

ИНСТРУКЦИЯ ПО УСТАНОВКЕ

Монтаж производится специализированной строительно-монтажной и эксплуатационной организацией в соответствии с утвержденным проектом, техническими условиями на производство строительно-монтажных работ и СНиП. Технология установки цокольного дефлектора включает несколько этапов:

1. Выполнить отверстие в цоколе (стоит учесть материал выполнения фундамента);
2. Установить Г-образную часть цокольного дефлектора в отверстие цоколя соответствующего диаметра;
3. Соединить Г-образную часть цокольного дефлектора с вертикальной частью крепежными элементами;
4. Заполнить пространство между трубой и патрубком монтажной пеной;
5. По необходимости засыпать Г-образную часть землей снаружи, при этом оставить не менее 100мм от земли для возможности создания отмостки;
6. Убедиться в устойчивости конструкции.

КОМПЛЕКТ ПОСТАВКИ

- Паспорт - 1 шт.
- Цокольный дефлектор.

ТРАНСПОРТИРОВКА

Перевозка изделия может производиться с использованием жесткой упаковки. Изделие может транспортироваться любым видом транспорта при условии соблюдения инструкций при перевозке грузов на данном виде транспорта.

ГАРАНТИЯ

Изготовитель гарантирует надежную работу изделия при условии применения изделия по назначению, согласно данному паспорту. Вертикальная часть цокольного дефлектора является съёмной для возможности замены в случае повреждения внешними факторами. Гарантийный срок составляет 12 месяцев с момента ввода изделия в эксплуатацию, но не более 18 месяцев с момента отгрузки изделия в адрес заказчика.

Условия предоставления гарантийных обязательств.


Отсутствие внешних механических повреждений. Соблюдение всех рекомендаций производителя, правил монтажа и сдачи в эксплуатацию. Отсутствие несогласованных с производителем изменений конструкции изделия

ВНИМАНИЕ! В связи с тем, что предприятие постоянно работает над совершенствованием конструкции, возможны незначительные изменения конструкции, не отраженные в данном паспорте.

г. Чебоксары


ООО «Вентиляционный завод «РОТАДО»

428003, г. Чебоксары, ул. Пристанционная, 1


 **89278682822**

 sale@rotado.ru



 rotado.ru

 [@rotado](#)

 [Turbodeflektor](#)