

Руководство
по эксплуатации

Instruction Manual



КРАСКОРАСПЫЛИТЕЛЬ АККУМУЛЯТОРНЫЙ

CORDLESS ELECTRIC SPRAY GUN

ASG-18



Внимание! В целях Вашей безопасности, перед использованием аккумуляторного краскораспылителя прочтите и ознакомьтесь с руководством по эксплуатации, а также сохраните данное руководство и используйте в качестве справочного материала.

Уважаемый покупатель!

Компания **EDON** выражает Вам признательность за приобретение аккумуляторного краскораспылителя. Продукция под торговой маркой **EDON** постоянно совершенствуется и улучшается.

При покупке аккумуляторного краскораспылителя проверяйте комплектацию согласно пункту 2 руководства по эксплуатации. Обратите внимание, что для гарантийного обслуживания необходим правильно заполненный гарантийный талон с указанной датой продажи, подписью продавца и печатью магазина, серийным номером и моделью краскораспылителя.

Перед началом работ внимательно изучите руководство по эксплуатации. В процессе эксплуатации соблюдайте требования настоящего руководства, чтобы обеспечить оптимальное функционирование аккумуляторного инструмента и продлить срок его службы. Сохраните настоящее руководство и сделайте его доступным другим пользователям.

Техническое обслуживание и ремонт, должны производиться только квалифицированным персоналом в специализированных сервисных центрах.

Аккумуляторный краскораспылитель может иметь некоторые отличия от настоящего руководства, связанные с изменением конструкции, не влияющие на условия его монтажа и эксплуатации.

1. Основные сведения об изделии

1.1 Аккумуляторный краскораспылитель (далее по тексту краскораспылитель) предназначен для распыления различных жидких веществ таких как, лаки, антисептики, эмали, а также масляные краски и краски на водной основе. Обычно вязкость распыляемой жидкости не должна превышать 135 единиц DIN SEC, но в любом случае рекомендуется ознакомиться с инструкциями которые предоставляет производитель распыляемого вещества.

1.2 Аккумуляторный краскораспылитель рассчитан на повторно-кратковременный режим работы с периодом времени: работа/перерыв - 15мин./5мин.

Аккумуляторный инструмент предназначен для работы в условиях умеренного климата при температуре от -10 до +40 °С и относительной влажности воздуха не более 80%.

1.3 Транспортировка аккумуляторного инструмента производится в закрытых транспортных средствах в соответствии с правилами перевозки грузов, действующих на транспорте данного вида.

Внимание! После транспортировки инструмента в зимнее время года, перед включением необходимо выдержать не менее двух часов при комнатной температуре до полного высыхания конденсата внутри инструмента.

2. Комплектация

2.1 Комплектация в которой аккумуляторный краскораспылитель поставляется в продажу*:

Модель:	ASG-18
Краскораспылитель	1
Аккумулятор (1,5 Ач)	1
Зарядное устройство	1
Насадки (Ø1.0mm, Ø1.5mm, Ø1.8mm)	1
Чашка для определения вязкости	
Шомпол для прочистки	
Руководство по эксплуатации	1

* в зависимости от поставки комплектация может изменяться.

единителя (рис. 1, поз. 8) и подсоединяемый к нему бак для распыляемого вещества (рис. 1, поз. 7). На рукоятке краскораспылителя расположен курковый выключатель (рис. 1, поз. 6) с спусковым крючком курка (рис. 1, поз. 4) и регулировкой потока (рис. 1, поз. 5), в нижней части рукоятки подключается аккумулятор (рис. 1, поз. 16).

4. Подготовка к работе

Внимание! Запрещается начинать работу с аккумуляторным инструментом, не выполнив инструкции по мерам безопасности. Продолжительность службы инструмента и его безотказная работа во многом зависит от правильного обслуживания, своевременного устранения неисправностей и соблюдения правил хранения.

- после распаковки инструмента произведите осмотр на отсутствие внешних дефектов и проверьте комплектацию.

4.1 Сборка и начало работы (рис. 1, 2):

Внимание! Все работы по сборке, производить только при отключенном аккумуляторе.

- Установите блок краскораспылителя в корпус (рис. 1, 2. стр. 12);

- При этом блок должен зафиксироваться в корпусе характерным щелчком.

- Для отсоединения блока краскораспылителя необходимо нажать на фиксатор распылительного блока (рис. 1, поз. 3)

- Установите бак для распыляемого вещества (рис. 1, поз. 7), закрутив его по часовой стр.

- Установите аккумулятор (рис. 1, поз. 16).

4.2 Определение вязкости используемого вещества

Убедитесь, что тип распыляемого вещества можно очистить либо минеральным спиртом, либо растворителем для краски (для красок на масляной основе), либо теплой водой и мыльным раствором (для водорастворимых красок, таких как латекс). Используйте салфетки для капель во время заливки, смешивания и проверки вязкости распыляемых материалов для покрытия, чтобы защитить окружающие вас предметы в процессе работы. Распыляемую жидкость, возможно, потребуется разбавить перед началом работы. При разбавлении используйте соответствующий жидкий растворитель, рекомендованный на контейнере производителем материала для покрытия.

Для определения вязкости распыляемого вещества используется специальная чашка (рис. 1, поз. 12).

• Перед измерением вязкости необходимо тщательно перемешать материал покрытия.

• Опустить чашку для вязкости в распыляемый материал и полностью заполнить чашку.

- Удерживая чашку над контейнером с материалом для покрытия, измерьте время, за которое весь используемый материал вытечет из чашки через маленькое отверстие или струя перестанет быть постоянной (70 секунд или меньше).

С помощью краскораспылителя можно распылять латексную краску, однако требуемое разбавление может превышать рекомендации производителя материала для покрытия. Тонкая латексная краска, необходимо, чтобы она проходила через чашку вязкости в течение 70 секунд.

- Всегда тщательно перемешивайте и процеживайте материал покрытия перед использованием.

- При любой работе с распылением вы всегда должны убедиться, что вы правильно подготовили поверхность, чтобы получить наилучший результат. То есть все поверхности очищены от пыли, грязи, ржавчины и жира. Слегка надавите на моечные палубы или наружные поверхности и убедитесь, что они сухие перед распылением. Несмотря на то, что распылители HVLP имеют очень мало избыточного распыления, рекомендуется замаскировать все края и другие области и использовать салфетки для защиты полов и всего остального в зоне распыления, что вы хотите оставить нетронутым.

- Пленка, которая образует «верхнюю часть краски», засоряет распылитель. Удалите пленку перед смешиванием. Процедите с помощью воронки с прикрепленным фильтром, чтобы удалить любые загрязнения, которые могут засорить систему.

- Перед началом работы приготовьте перчатки, бумажные полотенца, тряпки и т.д. на случай непредвиденных разливов.

4.3 Загрузка распыляемой жидкости (Рис. 6)

- Открутите бак для распыляемого вещества;
- Залейте хорошо размешанную и отфильтрованную жидкость в бак;
- Закрутите бак обратно к распылительному блоку.

4.4 Работа




Чтобы начать работу необходимо нажать на курковый выключатель (рис. 1, поз. 6), это приведет в действие переключатель с помощью спускового крючка курка (рис. 1, поз. 4), чтобы включить инструмент.

- Отпустите курковый выключатель (рис. 1, поз. 6), чтобы выключить инструмент.

4.5 Настройка распыления (рис. 8, стр. 13)

Есть три варианта распыления на выбор:

- Вертикальная Плоская Струя
- Горизонтальная Плоская Струя
- Круговая Струя

	<p>Для настройки вертикального потока. Поверните регулировку ширины распыления (рис. 1, поз. 10) в положение, показанное слева.</p>
	<p>Для настройки горизонтального потока. Поверните регулировку ширины распыления (рис. 1, поз. 10) в положение, показанное слева.</p>
	<p>Для углов, краев и других труднодоступных мест используйте а круглую струю. Поверните регулировку ширины распыления (рис. 1, поз. 10) в положение, показанное слева</p>

4.6 Регулировка производительности: (рис. 8)

Внимание! Обязательно используйте защитную одежду. Перед началом работ убедитесь, что помещение хорошо проветривается и не содержит легковоспламеняющихся паров.

Ручка управления потоком (рис. 9 , поз. 5) регулирует количество распыляемой жидкости. Поворот ручки подачи по часовой стрелке увеличивает поток жидкости. Поворот ручки против часовой стрелки уменьшает поток жидкости.

Всегда сначала проверяйте схему распыления на обрезке картона или на аналогичном материале аналогичный материал. Начните с максимального значения расхода, если потребуется меньший расход, то поверните ручку управления потоком против часовой стрелки, чтобы уменьшить расход жидкости до оптимальных значений. Более тяжелые жидкости для покрытия следует распылять с помощью настроек высокого расхода. Более тонкие материалы для покрытия следует распылять с помощью настроек низкого расхода.

5. Рекомендации

- Убедитесь, что на распыляемой поверхности нет пыли, грязи и жира.
- Всегда распыляйте от минимум 50 мм до максимум 300 мм (рис. 10).
- Обычно используемый метод распыления а большая поверхность - это рисунок «крест-накрест». Это делается путем распыления горизонтальными полосами, а затем пересечения этих полос вертикальными полосами (рис. 12).
- Для равномерного распределения распыления всегда держите руку на одинаковом расстоянии (рис. 10) от распыляемой поверхности и избегайте перемещения запястья (рис. 11).
- Поддерживайте плавную и стабильную скорость. Начните распыление после начала прохода и отпустите спусковой выключатель перед

остановкой прохода.

- Избегайте слишком сильного распыления в какой-либо одной области.

6. Зарядка аккумуляторной батареи.

6.1 Преимущества Li-ion аккумуляторных батарей по сравнению с Ni-Cd:

- меньшая продолжительность времени зарядки;
- значительно больше циклов заряд/разряд;
- возможность подзарядки при неполной разрядке аккумулятора;
- более компактные размеры и меньший вес.

Внимание! Аккумуляторные батареи поставляются в частично заряженном состоянии. Перед началом работы их необходимо полностью зарядить. Максимальную энергоемкость аккумулятор получает после 4-5 циклов разряд/заряд.

6.2 В процессе зарядки необходимо поддерживать температурный режим от -5 до +25 °С. Перед подключением зарядного устройства к питающей сети убедитесь, что данные питающей сети соответствуют техническим данным зарядного устройства.

При подключении, на корпусе зарядного устройства загорится зеленый индикатор, после этого подключите аккумулятор к зарядному устройству через разъем на аккумуляторной батарее .

Примерное время зарядки полностью разряженной батареи 60 мин. Неиспользуемые аккумуляторы необходимо хранить при температуре +5 - +25 °С, полностью заряженными

Внимание! Используйте аккумуляторные батареи и зарядные устройства только рекомендованные производителем, соответствующие техническим параметрам и рекомендациям описанным в руководстве по эксплуатации.

6.3 Если время работы от аккумулятора после полной его зарядки постоянно сокращается, это может свидетельствовать о выработке ресурса аккумулятора и необходимости его замены на новый.

6.4 Комплексное полное техническое обслуживание и ремонт в объеме превышающем перечисленные данным руководством операции, должны производиться квалифицированным персоналом в специализированных сервисных центрах.

По окончании работы необходимо очистить инструмент от пыли, грязи и остатков обрабатываемого материала, струей сжатого воздуха.

7. Инструкции по мерам безопасности

7.1 Применение аккумуляторного инструмента допускается только в соответствии с назначением и требованиями указанными в руководстве по эксплуатации. Перед началом работы необходимо изучить руковод-

ство по эксплуатации.

Внимание! Не допускаются к работе с аккумуляторным инструментом лица в состоянии алкогольного, наркотического либо иного опьянения или под воздействием лекарственных препаратов снижающих внимание и быстроту реакции.

7.2 При работе необходимо:

- использовать индивидуальные средства защиты (защитные очки, перчатки);
 - содержать рабочее место в чистоте, перед началом работ убрать все лишние предметы;
 - не проводить работы аккумуляторным инструментом в помещении со скользким полом;
 - закреплять обрабатываемые заготовки в тиски или специальные струбцины, чтобы исключить риск получения травмы;
 - не удалять и не модифицировать электрические и механические защитные механизмы;
 - исключить доступ детей, животных и посторонних лиц в рабочую зону;
 - использовать только исправные отрезные и шлифовальные диски, а также другие аксессуары;
 - не перегружать аккумуляторный инструмент;
- 7.3 Использование инструмента запрещается:
- при неисправном выключателе и/или нечеткой его работе;
 - в помещениях со взрывоопасной, а также химически активной средой разрушающей металлы и изоляцию;
 - в условиях воздействия капель, брызг, на открытых площадках во время снегопада или дождя.
 - при появлении дыма или запаха горячей изоляции;

8. Срок службы, хранение и утилизация

8.1 Срок службы аккумуляторного инструмента 3 года.

8.2 Инструмент до начала эксплуатации должен храниться законсервированным в упаковке предприятия - изготовителя в складских помещениях при температуре окружающей среды от -5 до +40 °С.

8.3 Указанный срок службы действителен при соблюдении потребителем требований настоящего руководства.

8.4 При полной выработке ресурса аккумуляторного инструмента необходимо его утилизировать с соблюдением всех норм и правил. Для этого необходимо обратиться в специализированную компанию, которая, соблюдая все законодательные требования, занимается профессиональной утилизацией электрооборудования.

9. Гарантия изготовителя (поставщика)

9.1 Гарантийный срок эксплуатации аккумулятора - 12 календарных месяцев со дня продажи.

9.2 В случае выхода инструмента из строя в течение гарантийного срока эксплуатации по вине изготовителя, владелец имеет право на бесплатный гарантийный ремонт, при соблюдении следующих условий:

- отсутствие механических повреждений;
- отсутствие признаков нарушения требований руководства по эксплуатации;
- наличие правильно заполненного гарантийного талона, где серийный номер инструмента соответствует серийному номеру в гарантийном талоне;
- отсутствие следов некачественного ремонта.

Удовлетворение претензий потребителя с недостатками по вине изготовителя производится в соответствии с законом РФ «О защите прав потребителей».

Адреса гарантийных мастерских Вы можете посмотреть на нашем официальном сайте **www.redbo.ru**:

9.3 Безвозмездный ремонт или замена инструмента в течение гарантийного срока эксплуатации производится при условии соблюдения потребителем правил эксплуатации и технического обслуживания, хранения и транспортировки.

9.4 При обнаружении Покупателем каких-либо неисправностей аккумулятора, в течение срока, указанного в п.8.1 он должен проинформировать об этом Продавца и предоставить инструмент Продавцу для проверки. Максимальный срок проверки - в соответствии с законом РФ «О защите прав потребителей». В случае обоснованности претензий Продавец обязуется за свой счёт осуществить ремонт инструмента или его замену. Транспортировка аккумулятора для экспертизы, гарантийного ремонта или замены производится за счёт Покупателя.

9.5 В том случае, если неисправность инструмента вызвана нарушением условий его эксплуатации или Покупателем нарушены условия, предусмотренные п. 8.3, Продавец с согласия покупателя вправе осуществить ремонт аккумулятора за отдельную плату.

9.6 На продавца не могут быть возложены иные, не предусмотренные настоящим руководством, обязательства.

9.7 Гарантия не распространяется на:

- любые поломки, связанные с форс-мажорными обстоятельствами;
- нормальный износ (полная выработка ресурса, сильное внутреннее или внешнее загрязнение);
- оборудование и его части, выход из строя которых стал следствием неправильной установки, неправильного применения, несанкциониро-

ванной модификации, нарушение правил обслуживания или хранения;

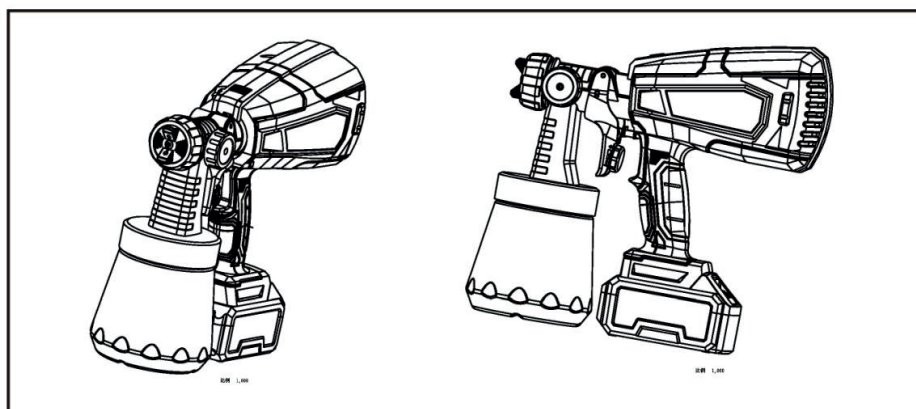
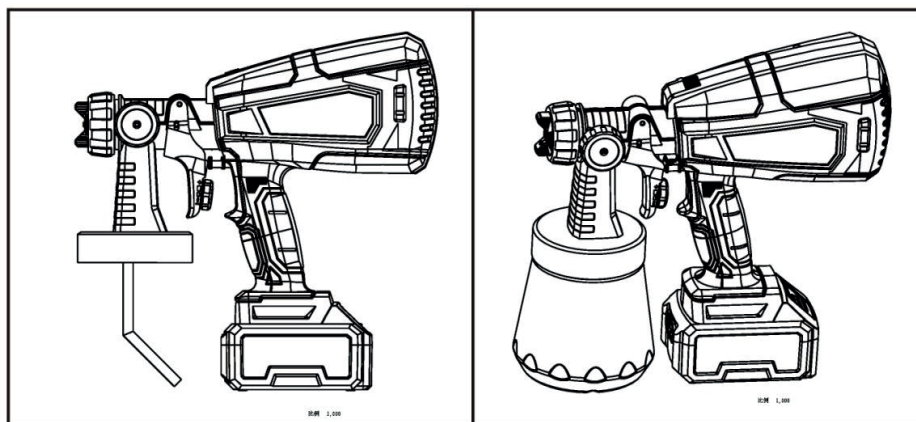
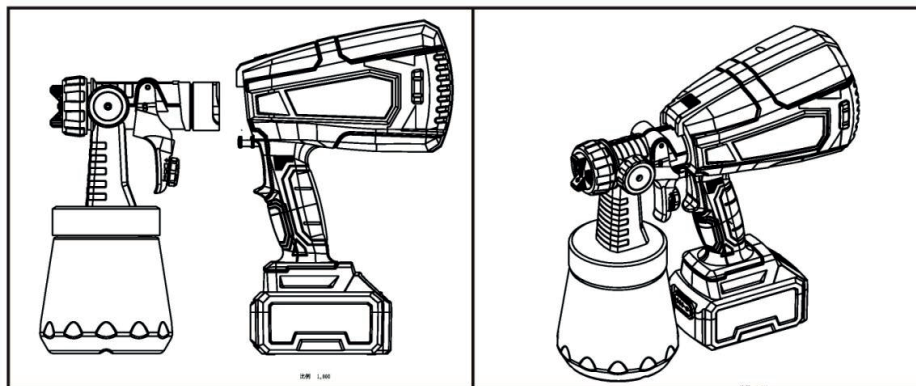
- неисправности, возникшие в результате перегрузки аккумуляторного инструмента, повлекшие выход из строя электромотора или других узлов и деталей. К безусловным признакам перегрузки аккумуляторного инструмента относятся: появление цвета побежалости, деформация или оплавление деталей и узлов инструмента, потемнение или обугливание изоляции проводов электромотора под действием высокой температуры.

- быстро изнашиваемые части (резиновые уплотнения, сальники, ремни и т.п.

CORDLESS ELECTRIC SPRAY GUN

ASG-18





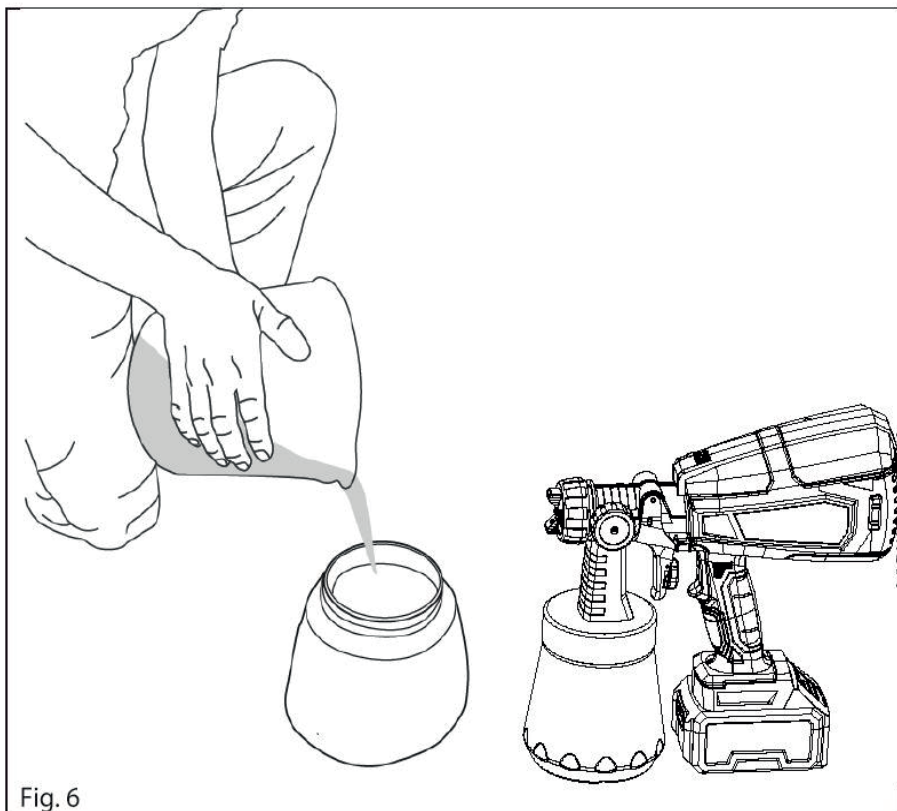


Fig. 6

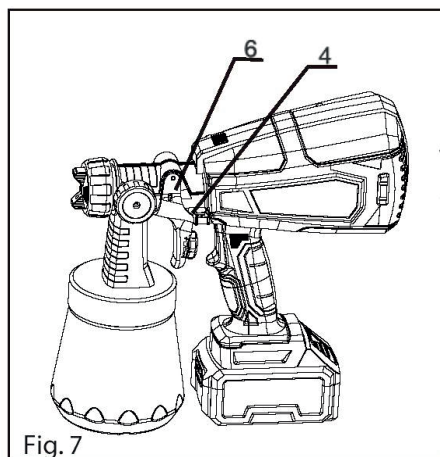


Fig. 7

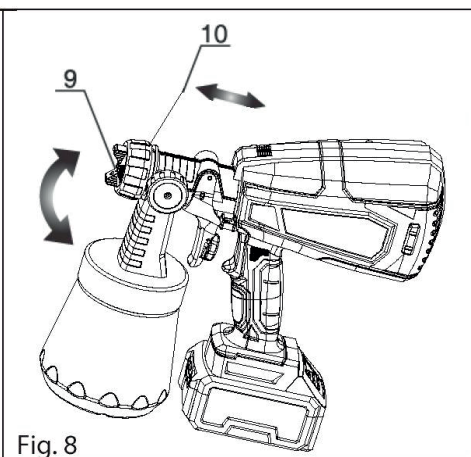


Fig. 8

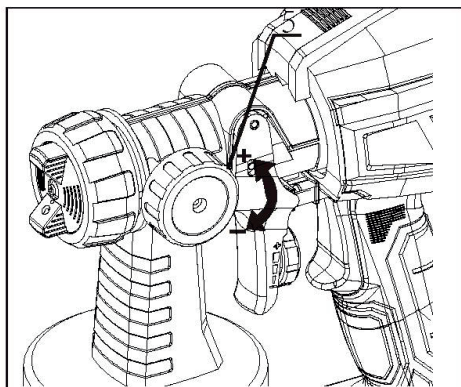


Fig. 9

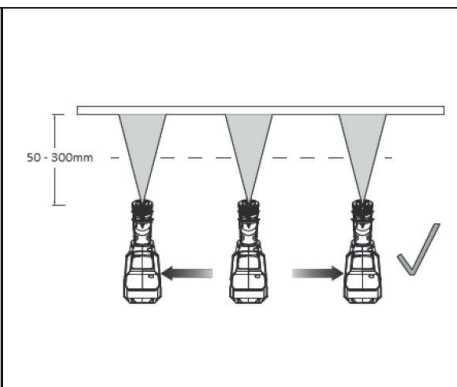


Fig. 10

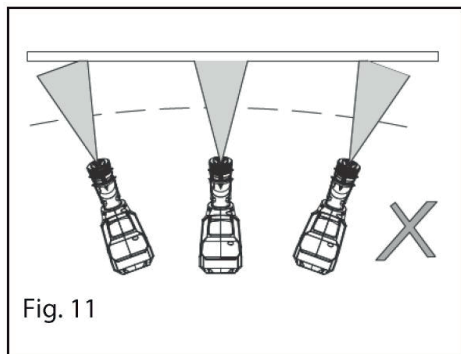


Fig. 11

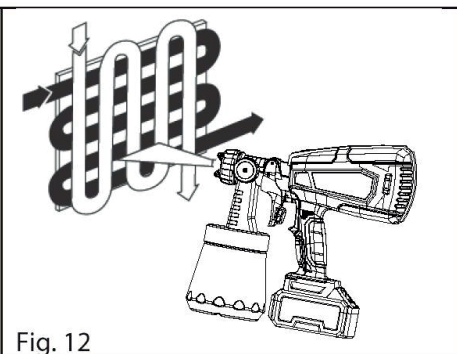


Fig. 12

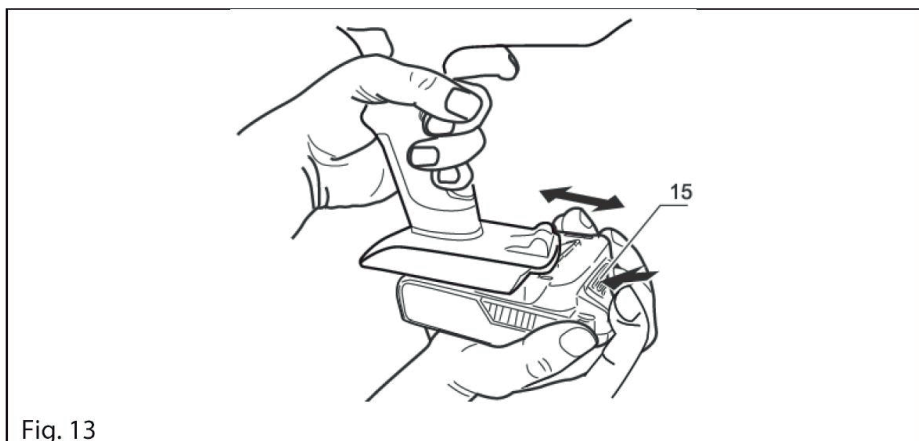


Fig. 13

CORDLESS PAINT SPRAY GUN 18V

1. APPLICATION

This HVLP battery-powered paint spray gun can be used anywhere inside and around the house. It can handle a variety of DIY home projects whether its spraying home furniture and doors or painting garden fences and windows. The paint gun can even spray full latex paint besides the usual water- and solvent-based paints varnishes and finishes. It delivers air at a high volume (HV) but with a lower pressure (LP) which drastically reduces over spray and blow back. It's not intended for professional use.

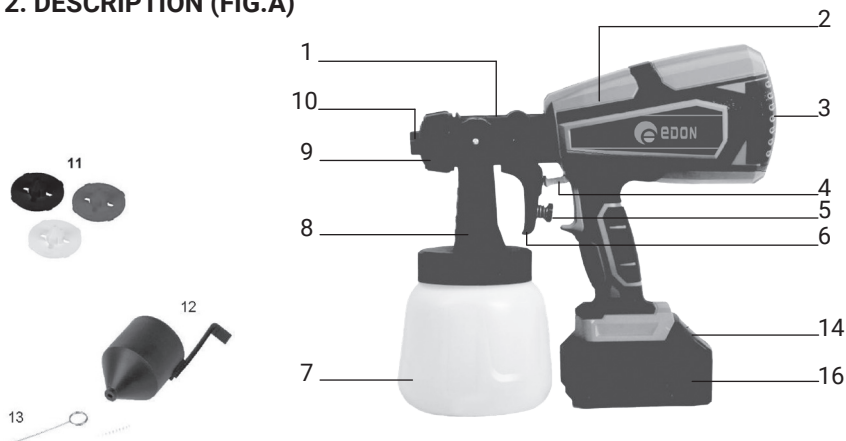
Before using the tool familiarize yourself with all the operating features and safety requirements. Use the tool and accessories only for the applications intended. All other applications are expressly ruled out.



WARNING! Read this manual and general safety instructions carefully before using the appliance for your own safety. Your power tool should only be passed.

SAVE THESE INSTRUCTIONS FOR FUTURE REFERENCE

2. DESCRIPTION (FIG.A)



1. Spray gun unit, 2. Spray gun body, 3. Quick release knob, 4. Switch trigger lever, 5. Flow control knob, 6. ON/OFF trigger, 7. Paint container, 8. Tip collar, 9. Air cap, 10. Spray width lever, 11. Nozzle(ø1.0mm, ø1.5mm, ø1.8mm), 12. Viscosity cup, 13. Cleaning needle, 14. Battery release button, 15. Battery pack, 16. Suction tube

3. PACKAGE CONTENT LIST

- Remove all packaging materials.
- Remove remaining packing and package inserts (if included).
- Check that the package contents are complete.
- Check the appliance the power cord the power plug and all accessories for transportation damage.
- Keep the packing materials as far as possible till the end of the warranty period. Dispose it into your local waste disposal system afterwards.












WARNING!

Packaging materials are not toys! Children must not play with plastic bags!
Danger of suffocation!

- 1 x Cordless paint spray gun
- 1 x 1500mAh Battery
- 1 x Charger
- 3 x Nozzle (ø1.0mm, ø1.5mm, ø1.8mm) 1 x Viscosity cup
- 1 x Cleaning needle
- 1 x Instruction Manual

4. SYMBOLS

In this manual and/or on the machine the following symbols are used:

	Denotes risk of personal injury or damage to the tools.		Wear hearing protection
	Read manual before use		Wear eye protection
	In accordance with essential requirements of the European directive(s)		Wear a mask In dusty conditions
	«Class 11 - The machine is double insulated; Earthing wire is therefore not necessary		
	Do not expose charger and battery pack to water		Do not incinerate battery pack or charger
	Ambient temperature 40»C max. (only for battery)		Use battery and charger only in closed rooms

This appliance may not be used by children. It may be used by persons with

reduced physical, sensory or mental capabilities or lack of experience and knowledge if they have been given supervision or instruction concerning use of the appliance in a safe way and understand the hazards involved. Children shall not play with the appliance. Cleaning and user maintenance shall not be made by children without supervision. If the supply cord becomes damaged the charger must be discarded and replaced with identical unit from the service agent.

The charger must only be used with the supplied battery block.



WARNING: Do not attempt to charge non-rechargeable Batteries or other types of batteries than those supplied with this Paint Sprayer model CDSP004

5. GENERAL POWER TOOL SAFETY WARNINGS



WARNING! Read all safety warnings and all instructions. Failure to follow the warnings and instructions may result in Electric shock, fire and/or serious injury.

Save all warnings and instructions for future reference.

The term «power tool» in the warnings refers to your mains-operated (corded) power tool or battery-operated (cordless) power tool.

5.1 Work area safety

- a) Keep work area clean and well lit. Cluttered or dark areas invite accidents.
- b) Do not operate power tools in explosive atmosphere such as in the presence of flammable liquids gases or dust. Power tools create sparks which may ignite the dust or fumes.
- c) Keep children and bystanders away while operating a power tool. Distractions can cause you to lose control.

5.2 Electrical safety

- a) Power tool plugs must match the outlet. Never modify the plug in any way. Do not use any adapter plugs with earthed (grounded) power tools. Unmodified plugs and matching outlets will reduce risk of electric shock.
- b) Avoid body contact with earthed or grounded surfaces such as pipes, radiators, ranges and refrigerators. There is an increased risk of electric shock if your body is earthed or grounded.
- c) Do not expose power tools to rain or wet conditions. Water entering a power tool will increase the risk of electric shock.
- d) Do not abuse the cord. Never use the cord for carrying pulling or unplugging

the power tool. Keep cord away from heat, oil, sharp edges or moving parts. Damaged or entangled cords increase the risk of electric shock.

e) When operating a power tool outdoor, use an extension cord suitable for outdoor use. Use of a cord suitable for outdoor use reduces the risk of electric shock.

f) If operating a power tool in a damp location is unavoidable, use a residual current device (RCO) protected supply. Use of an RCD reduces the risk of electric shock.

5.3 Personal safety

a) Stay alert watch what you are doing and use common sense when operating a power tool. not use a power tool while you are tired or under the influence of drugs, alcohol or medication. A moment of inattention while operating power tools may result in serious personal injury.

b) Use personal protective equipment. Always wear eye protection. Protective equipment such as dust mask non-skid safety shoes, hard hat or hearing protection used for appropriate conditions will reduce personal injuries.

c) Prevent unintentional starting. Ensure the switch is in the off position before connecting to power source and/or battery pack, picking up or carrying the tool.

Carring power tools with your finger on the switch or energising power tools that have the switch on invites accidents.

d) Remove any adjusting key or wrench before turning the power tool on. A wrench or a key left attached to a rotating part of the power tool may result in personal injury.

e) Do not overreach. Keep proper footing and balance at all times. This enables better control of the power tool in unexpected situations.

f) Dress properly. Do not wear loose clothing or jewellery. Keep your hair, clothing and gloves away from moving parts. Loose clothes, jewellery or long hair can be caught in moving parts.

g) If devices are provided for the connection of dust extraction and collection facilities, ensure these are connected and properly used. Use of dust collection can reduce dust-related hazards.

5.4 Power tool use and care

a) Do not force the power tool. Use the correct power tool for your application. The correct power tool will do the job better and safer at the rate for which it was designed .

b) Do not use the power tool if the switch does not turn it on and off. Any power tool that cannot be controlled with the switch is dangerous and must be repaired.

c) Disconnect the plug from the power source and/or the battery pack from

the power tool before making any adjustments, changing accessories, or storing power tools. Such preventive safety measures reduce the risk of starting the power tool accidentally.

d) Store idle power tools out of the reach of children and do not allow persons unfamiliar with the power tool or these instructions to operate the power tool. Power tools are dangerous in the hands of untrained users.

e) Maintain power tools. Check for misalignment or binding of moving parts, breakage of parts and any other condition that may affect the power tools operation. If damaged, have the power tool repaired before use. Many accidents are caused by poorly maintained power tools.

f) Keep cutting tools sharp and clean. Properly maintained cutting tools with sharp cutting edges are less likely to bind and are easier to control.

g) Use the power tool accessories and tool bits etc in accordance with these instructions, taking into account the working conditions and the work to be performed. Use of the power tool for operations different from those intended could result in a hazardous situation.

5.5 Battery tool use and care

a) Recharge only with the charger specified by the manufacturer. A charger that is suitable for one type of battery pack may create a risk of fire when used with another battery pack.

b) Use power tools only with specifically designated battery packs. Use of any other battery packs may create a risk of injury and fire.

c) When battery pack is not in use keep it away from other metal objects like paper clips, coins, keys, nails, screws or other small metal objects that can make a connection from one terminal to another. Shorting the battery terminals together may cause burns or a fire.

d) Under abusive conditions, liquid may be ejected from the battery; avoid contact. If contact accidentally occurs flush with water. If liquid contacts eyes, additionally seek medical help. Liquid ejected from the battery may cause irritation or burns.

5.6 Service

a) Have your power tool serviced by a qualified repair person using only identical replacement parts. This will ensure that the safety of the power tools maintained.

6. CORDLESS SPRAY GUN SAFETY PRECAUTIONS



CAUTION! Danger of injury! Never point the spray gun at yourself or other persons or animals.

1. Only coating materials such as paints, enamels, varnishes, etc. with a flash point of 21 °C and above may be sprayed without additional warming.
2. The device may not be based in work places which are covered by the explosion protection regulations without additional safety assessment being performed in relation to explosive atmospheres (e.g. paint solvent).
3. When spraying, ensure that there are no sources of ignition, e.g. open fire, cigarettes, cigars, and pipes, sparks, glowing wires, hot surfaces, etc. in the area.
4. Wear breathing protection when spraying.
5. Inside and outdoors, care must be taken that no solvent vapours are sucked into the device.
6. When outdoors observe wind direction. When working indoors ensure that there is sufficient ventilation.
7. Do not spray at the device.
8. The device only splash-proof when the air hose is correctly connected.
9. Do not let children play with the device. Keep out of reach of children.
10. Care must be taken that the mains cable is not damaged. Do not use the product and contact the service centre to arrange a suitable replacement.
11. Do not use spray guns to spray flammable liquids.
12. Do not clean spray guns with flammable solvents.
13. Take precautionary measures against potential hazards from spray liquid and follow any instructions given on containers or laid down by the manufacturer of the liquid.
14. Do not spray any liquids of unknown hazard potential.
15. It is forbidden to spray to the cover of an electro motor.

7. ADDITIONAL SAFETY INSTRUCTIONS FOR BATTERIES AND CHARGERS

7.1 Batteries

- Never attempt to open for any reason.
 - Do not store in locations where the temperature may exceed 40 °C.
- Charge only at ambient temperatures between 4 °C and 40 °C
- Store your batteries in a cool dry place (5 °C -20 °C). Never store batteries in discharged state.
 - It is better for Li-ion batteries to discharge and reload them regularly (at least 4 times a year). The ideal charge for long-term storage of your Li-ion battery is 40% of capacity.
 - When disposing of batteries follow the instructions given in the section «Protecting the environment».
 - Do not cause short circuits. If connection is made between the positive (+) and negative (-) terminal directly or via accidental contact with metallic objects the battery is short circuited and an intense current will flow causing heat

generation which may lead to casing rupture or fire.

- Do not heat. If batteries are heated to above 100 °C (sealing and insulating separators and other polymer components may be damaged resulting in electrolyte leakage and/or internal short circuiting leading to heat generation causing rupture or fire. Moreover do not dispose of the batteries in fire explosion and/or intense burning may result. Under extreme conditions, battery leakage may occur. When you notice liquid on the battery proceed as follows:

Carefully wipe the liquid off using a cloth. Avoid skin contact. In case of skin or eye contact, follow the instructions below:

- Immediately rinse with water. Neutralize with a mild acid such as lemon juice or vinegar.

- In case of eye contact, rinse abundantly with clean water for at least 10 minutes. Consult a physician.



CAUTION! Fire hazard! Avoid short-circuiting the contacts of a detached battery. Do not incinerate the battery.

7.2 Chargers

- Use the charger provided with the tool only to charge the battery
- Never attempt to charge non-rechargeable batteries.
- Have defective cords replaced immediately.
- Do not expose to water.
- Do not open the charger.
- Do not probe the charger.
- The charger is intended for indoor use only.

8. HOW IT WORKS

The device works according to low pressure spraying technique. A high volume of air surrounds the spray jet being ejected under low pressure. The air cap provides a very fine atomization with the lowest of spray mist. The coating material is applied to the object quickly and exactly. Moreover the air flow shortens the drying time for the coating material. This gives perfect spraying result with a respective saving of coating and is therefore good for the environment.

9. ASSEMBLY



Warning! Be sure to use appropriate protective gear and unplug unit **Warning!** Make sure area is well ventilated and free of flammable vapors.

9.1 ATTACHING SPRAY GUN UNIT TO SPRAY GUN BODY (Fig. 1,2)

1. Insert the spray gun unit (1) fully into the spray gun body (2).
2. Turn the quick release knob (3) to the lock position to secure spray gun unit.

9.2 ALIGNING THE SUCTION TUBE (Fig.3,4)

When spraying horizontal or low objects turn the suction tube to the front. When spraying overhead objects turn the suction tube to the back.

10. PREPARATION

10.1 MEASURING THE VISCOSITY (Fig.5)

Tip: Make sure the type of coating material you use can be cleaned with either mineral spirits or paint thinner (for oil-based paints) or a warm water and soap solution (for water soluble paints like latex). Use drop cloths during pouring, mixing, and viscosity testing of coating materials to be sprayed to protect your floors and anything else in the spraying area that you wish to remain untouched.

The liquid being sprayed may need to be thinned (diluted) before starting. When thinning, use the proper liquid thinner recommended on the container by the coating material manufacturer.



Warning! Do not use coating materials with a flashpoint higher than 60 °C(140 °F).

A viscosity test CUP is provided to determine the «run out time» of the coating material being used.

- Before measuring for the proper viscosity, stir the coating material thoroughly.
- Dip the viscosity cup into the coating material being sprayed and fill the cup completely.
- With the cup held over the coating material container, measure the amount of time it takes for the stream of coating material flowing out to «break» or stop being a constant stream out of the bottom of the cup (70 seconds or less). This is the «run out time». Refer to the thinning table for information on the thinning required for different coating materials.
- It is possible to spray latex paint with this unit however the required thinning may exceed coating material manufacturer's recommendation. Thin latex paint so that it runs through viscosity cup within 70 seconds. The operator should consider the type of application and final location of the project when spraying a coating material that requires more than 70 seconds to run through the Viscosity cup.

11. OPERATION

11.1 PREPARATION TIPS

- Always stir and strain the coating material thoroughly before use.
- With any spray job you should always ensure that you have properly prepared the surface to get the best finish. That is all surfaces are free from dust dirt rust and grease. Lightly pressure wash decks or exterior surfaces and ensure that they are dry before spraying.

Even though HVLP sprayers have very little over spray it is recommended that you mask all edges and other areas and use drop cloths to protect your floors and anything else in the spraying area that you wish to remain untouched.

- Skin that forms on the top of paint can clog the sprayer. Remove skin before mixing. Strain with a funnel with a filter attached or through hosiery to remove any impurities that could clog system.

- Before starting have gloves, paper towels, rags, etc. available for unexpected spills.

11.2 FILLING THE PAINT CONTAINER (FIG. 6)

- Check to make sure that the canister is completely screwed onto the sprayer.

- Unscrew the quick refill lid

- Stand the sprayer firmly on a smooth and horizontal surface

- Pour the properly thinned and strained coating material to be sprayed into the canister (Fig. 6).

- Clean any residual liquid from the threads or sides of the canister and sprayer. Starting the threads evenly, screw the lid completely onto the top fill canister. Check the lid to make sure it is threaded on squarely and completely before picking up the sprayer.




11.3 ON/ OFF TRIGGER (Fig. 7)

Squeeze to press the trigger (6) trigger will actuate the switch inside the tool by the switch trigger lever (4) to turn on the tool. Release the trigger to turn off the tool.

11.4 ADJUSTING THE SPRAY PATTERNS (fig. 8)

There are three spray patterns to choose from:

- Vertical Flat Jet
- Horizontal Flat Jet
- Circular Jet

	<p>For horizontal surfaces use a vertical jet. Turn the air cap into the position shown to the left.</p>
	<p>For vertical surfaces use a horizontal jet. Turn the air cap into the position shown to the left</p>
	<p>For comers, edges and other hard to access places use a round jet. Turn the air cap into the position shown to the left</p>

11.5 ADJUSTING AMOUNT OF COATING MATERIAL FLOW (fig. 9)

The flow control knob (5) regulates the amount of liquid that can be sprayed. Turning the flow knob clockwise increases the flow of liquid. Turning the knob counter anti-clockwise decreases the flow of liquid.

Tip: Always test the spray pattern on scrap cardboard or similar material first. Begin with flow control knob on the highest flow setting. If less flow is desired dial the flow control knob anticlockwise to decrease the flow of liquid. Heavier thicker coating materials should be sprayed with the flow control knob on high flow setting. Thinner coating materials should be sprayed with the flow control knob on low flow setting.

11.6 SPRAYING TECHNIQUE

- Practice spraying on a piece of scrap material such as cardboard to test your spray pattern and become familiar with the flow control feature of the sprayer.

- Ensure surface to be sprayed is free of dust, dirt, and grease.
- Ensure spray area is clean and free of dust that could be blown onto newly sprayed surfaces.
- Cover any areas not intended to be sprayed.
- Always spray from a minimum of 50mm to a maximum of 300mm (Fig.10).
- A commonly used method for spraying a large surface is the «crisscross» pattern. This is done by spraying in horizontal strips and then crossing over these strips with vertical strips (Fig. 12).

- To get an even spray distribution, always keep your arm at the same distance (Fig. 10) from the surface you are spraying and avoid moving your wrist (Fig. 11).

- Maintain smooth and consistent speed which will help avoid inconsistencies. Begin spraying after the pass has begun and release trigger before stopping the pass.

- Avoid spraying too heavily in any one area. everallighter coats are better than one heavy coat which can lead to running and dripping. Remember that the flow control knob regulates the amount of liquid that can be sprayed. Turning the flow knob clockwise increases the flow of liquid. Turning the knob counterclockwise decreases the flow of liquid. If runs or drips do occur have a dry paint brush on hand to smooth them out.

11.7 CHARGING the BATTERY PACK

Note:

- Only charge up the battery block in an ambient temperature of from 0°C to 40 °C.

- Always check the charger and its connecting cable for damage before putting them into operation. If you find any damage or wear do not use them to prevent injuries.

- Only connect the charger to a properly installed plug socket that is easily accessible. The mains voltage must match the voltage indicated on the rating plate of the charger.

- Make sure that the connecting cable does not represent a tripping hazard.

- Keep the charger which is connected to the mains power and the battery block away from highly flammable materials (e.g. paper textiles etc.). There is a danger of fire as a result of the heating of the battery block and charger which occurs during charging. Charge the battery pack (15) before you first use it!

Before charging it up ensure that the contacts on the battery block and the charger are clean.

1. Detach the battery block from the main unit (2): Press the battery release button (14) and pull the battery block off the device (Fig.13).

2. There is a power DISPLAY BUTTON on the battery block. Press the button to turn on the charge level indicator.

3. When all three LEDS of the charge level indicator light up the battery is full. If only the red LED is on, the battery must be charged. Unwind the cable of the charger fully.

4. Push the charger onto the contacts of the battery block.

5. Insert the mains plug into an easily accessible plug socket.

6. When all three lamps of the charge level indicator light up the battery is fully charged. Then first pull the mains plug out of the plug socket and then pull the charger off the battery block.

11.8 INSTALLING AND REMOVING the BATTERY PACK(Fig. 13)

Note: Charge the battery pack (15) before you first use it! To install the battery pack (15) in the tool:

- lock the trigger switch by placing the forward/reverse switch in the centre position.

- Align the body with the groove in the battery pack and push in the direction of the arrow until the battery pack is secured on the tool. To remove the battery pack from the tool

- Push the push battery release button (14) on and remove the battery pack in the direction of the arrow.

Note: Always remove the battery pack from your tool when you are assembling parts making adjustments cleaning or when not in use. Removing battery pack will prevent accidental starting that could cause serious personal injury.

12. CLEANING & MAINTENANCE

The spray gun can only operate satisfactorily if it is cleaned and maintained after each use.

ALWAYS REMOVE THE BATTERY FROM THE TOOL BEFORE CHANGING REMOVABLE PARTS LUBRICATING OR WORKING ON THE TOOL.

12.1 CLEANING THE SPRAY GUN AFTER USE

1. Unscrew the paint container and empty any unused paint or stain to its original container.

Note: Do not return any paint it has been thinned back into its original container. Dispose it in correct manner or store in a separate container.

2. Fill the paint container with solvent or water.

Note: Only use solvents with a flash point over 21 °C

3. Clean the paint container and suction tube with a brush and then screw the paint container back into the gun.

Note: Ensure the seal of suction tube is in place before screwing the paint container back onto the spray gun.

4. Plug the spray gun unit back: in gun body and spray the solvent onto a piece of cardboard or other scrap material. Repeat until clear solvent comes out.

5. Remove the paint container and empty any remaining solvent.

Note: Always keep the container seal free of coating material and check: for damage.

6. Clean the outside of the spray gun and paint container with a soft cloth.

12.2 CLEANING THE PARTS

1. Unscrew the air cap nut to remove the air cap.

2. Turn the quick: release knob to remove the spray gun unit.

3. Remove and dismantle the suction tube by turning clockwise.

4. Dip a cloth in solvent or water and clean the air cap, nozzle, gun, housing, rear of the gun unit and suction tube.

Note: Never clean the nozzle or air holes in the spray gun with sharp metal

objects as this may cause damage.

5. Take note of the 2 holes on the suction tube if blocked clean using the provided cleaning needle.

6. Prior to storing the spray gun, ensure it is completely dry.

12.3 In general

- Keep the ventilation slots of the machine free from dust and dirt to prevent overheating of the motor.

- Regularly clean the machine housing with a soft cloth preferably after each use.

- If the dirt does not come off use a soft cloth moistened with soapy water.



Never use solvents such as petrol alcohol ammonia water etc. These solvents may damage the plastic parts.



Attention! Never immerse the spray gun in liquid when cleaning.

DO NOT MAKE ANY ADJUSTMENTS WHILE THE MOTOR IS IN MOTION.

13. TECHNICAL DETAILS

Voltage	18V
Paint cup volume	1000ml
Max. flow	600ml/min
Max. viscosity	80DIN-sec
Nozzle	ø2.5mm
Net weight	1.6kg
Battery	
Type	Li-Ion
Voltage	18V
Capacity	2000mAh
Charger	
Input	100-240V 50/60Hz 0.8A
Output	DC18V-1.2A

14. NOISE

Noise emission values measured according to relevant standard.

Acoustic pressure level LpA	81.1 dB(A)	K=3
Acoustic power level LwA	92.1 dB(A)	K=3

ATTENTION! Wear hearing protection.

15. VIBRATION

aw (Vibration)	1.82m/s ²	K=15m/s ²
----------------	----------------------	----------------------

The declared vibration total value has been measured in accordance with a standard test method and may be used for comparing one tool with another;

The declared vibration total value may also be used in a preliminary assessment of exposure.



WARNING: vibration emission during actual use of the power tool can differ from the declared total value depending on the ways in which the tool is used.

Before use identify safety measures to protect the operator that are based on an estimation of exposure in the actual conditions of use (taking account of all parts of the operating cycle such as the times when the tool is switched off and when it is running idle in addition to the trigger time).

16. SERVICE DEPARTMENT

* Damaged switches must be replaced by our after-sales service department.

* Repairs should only be carried out by our service department (see last page) or by a qualified specialist (qualified electrician).

* If the supply cord of the charger is damaged, it must be replaced by a specially prepared cord available through the service organization.

17. WARRANTY

Please refer to the enclosed warranty certificate.

18. ENVIRONMENT

18.1 Disposing of the mashine



Should your appliance need replacement after extended use, do not dispose of it with the household refuse, but in an environmentally safe way.

Electrical or electronic waste should not be passed into the normal household waste stream. Please recycle where recycle facilities exist. Check with your Local Authority or retailer for recycling advice.

18.2 Disposing of the packaging.



Dispose of the packaging according to type. Put carton and cardboard to waste paper, foil in the recyclable waste collection.

18.3 Disposing of the rechargeable battery



Batteries and rechargeable batteries must not be disposed of with household waste.

This product contains Li-ion. To preserve natural resources, please recycle or dispose of batteries properly. Local, state or federal laws may prohibit disposal of Li-ion batteries in ordinary trash. consult your local waste authority for information regarding available recycling and/or disposal options.

Внимание! При продаже должны заполняться все поля гарантийного талона. Неполное или неправильное заполнение гарантийного талона может привести к отказу от выполнения гарантийных обязательств.
 С условиями гарантийного обслуживания ознакомлен(а). При покупке изделие было проверено. Претензий к упаковке, комплектации и внешнему виду не имею.

 Подпись покупателя.....

Корешок талона №2 на гарантийный ремонт

(модель _____) _____
 Принят « _____ » _____ г. _____
 Исполнитель _____ (подпись)
 _____ (фамилия, имя, отчество)

Корешок талона №1 на гарантийный ремонт

(модель _____) _____
 Принят « _____ » _____ г. _____
 Исполнитель _____ (подпись)
 _____ (фамилия, имя, отчество)

Талон № 1

на гарантийный ремонт аккумуляторного инструмента
 (модель _____)

Серийный номер S/N _____

Представитель ОТК _____

Заполняет торговая организация:

Продан _____
 (наименование предприятия - продавца)

Дата продажи _____ Место печати _____

Продавец _____
 (подпись)

_____ (фамилия, имя, отчество)

*талон действителен при заполнении

Талон № 2

на гарантийный ремонт аккумуляторного инструмента
 (модель _____)

Серийный номер S/N _____

Представитель ОТК _____

Заполняет торговая организация:

Продан _____
 (наименование предприятия - продавца)

Дата продажи _____ Место печати _____

Продавец _____
 (подпись)

_____ (фамилия, имя, отчество)

*талон действителен при заполнении

Заполняет ремонтное предприятие

(наименование и адрес предприятия)



Исполнитель _____ (_____)
(подпись) (фамилия, имя, отчество)

Владелец _____ (_____)
(подпись) (фамилия, имя, отчество)

Дата ремонта _____ Место печати _____

Утверждаю _____
(должность, подпись)

(ФИО руководителя предприятия)

Заполняет ремонтное предприятие

(наименование и адрес предприятия)



Исполнитель _____ (_____)
(подпись) (фамилия, имя, отчество)

Владелец _____ (_____)
(подпись) (фамилия, имя, отчество)

Дата ремонта _____ Место печати _____

Утверждаю _____
(должность, подпись)

(ФИО руководителя предприятия)

Внимание! При продаже должны заполняться все поля гарантийного талона. Неполное или неправильное заполнение гарантийного талона может привести к отказу от выполнения гарантийных обязательств.
 С условиями гарантийного обслуживания ознакомлен(а). При покупке изделие было проверено. Претензий к упаковке, комплектации и внешнему виду не имею.
 Подпись покупателя.....

Корешок талона №3 на гарантийный ремонт
 (модель _____) Принят « _____ » 20 ____ г.
 Исполнитель _____ (фамилия, имя, отчество) _____ (подпись)

Корешок талона №4 на гарантийный ремонт
 (модель _____) Принят « _____ » 20 ____ г.
 Исполнитель _____ (фамилия, имя, отчество) _____ (подпись)

Талон № 3

на гарантийный ремонт аккумуляторного инструмента
 (модель _____)

Серийный номер S/N _____

Представитель ОТК _____

Заполняет торговая организация:

Продан _____
 (наименование предприятия - продавца)

Дата продажи _____ Место печати _____

Продавец _____
 (подпись)

_____ (фамилия, имя, отчество)

*талон действителен при заполнении

Талон № 4

на гарантийный ремонт аккумуляторного инструмента
 (модель _____)

Серийный номер S/N _____

Представитель ОТК _____

Заполняет торговая организация:

Продан _____
 (наименование предприятия - продавца)

Дата продажи _____ Место печати _____

Продавец _____
 (подпись)

_____ (фамилия, имя, отчество)

*талон действителен при заполнении

Заполняет ремонтное предприятие

(наименование и адрес предприятия)



Исполнитель _____ (_____)
(подпись) (фамилия, имя, отчество)

Владелец _____ (_____)
(подпись) (фамилия, имя, отчество)

Дата ремонта _____ Место печати _____

Утверждаю _____
(должность, подпись)

(ФИО руководителя предприятия)

Заполняет ремонтное предприятие

(наименование и адрес предприятия)



Исполнитель _____ (_____)
(подпись) (фамилия, имя, отчество)

Владелец _____ (_____)
(подпись) (фамилия, имя, отчество)

Дата ремонта _____ Место печати _____

Утверждаю _____
(должность, подпись)

(ФИО руководителя предприятия)

redbo.ru

