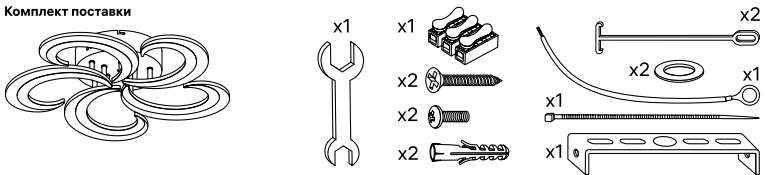


Комплект поставки



RU Люстра Монтажный комплект

- Наименование продукции:** люстра светодиодная диммируемая.
- Область применения:** декоративно-художественное освещение.
- Хранение:** хранить в упаковке, перевозить в закрытом транспорте, не требует специальной утилизации.
- Правила и условия безопасной эксплуатации (использования):** не бросать, беречь от повреждений, от попадания влаги на проводку.
- Информация о мерах, которые следует принять при обнаружении неисправности продукции:** при возникновении неисправности (короткое замыкание, искрение, оплавление, возгорание и т.п.) необходимо отключить электроснабжение. Запрещается производить тушение с помощью воды или легковоспламеняющихся предметов. Воспользуйтесь специальными средствами пожаротушения. После устранения угрозы – обратиться по месту приобретения светильника.
- Месяц/год изготовления продукции, срок службы, гарантийный срок:** дата изготовления указана на корпусе согласно серии: 00 00 (первые две цифры – месяц изготовления, вторые две цифры – год изготовления). Срок службы – 5 лет. Гарантийный срок – 1 год.
- Наименование и местонахождение изготовителя (уполномоченного представителя), импортера, информация для связи с ними:**
 Производитель: РЕВ Риттер (Чайна) ГмбХ, 9Ф, стр. А, Хэн Юань Плаза, № 1988, Бетсанхун Роуд, Сикси, Нинбо, Китай.
 Уполномоченная организация: ООО «Риттер РусЛанд», 141402, Россия, Московская область, г. Химки, ул. Ленинградская, влд. 39, стр. 5, эт. 13, пом. 0В01_13. Телефон: +7 (495) 739-39-20.
 Импортер: ООО ТД «Пан Электрик», 141402, Россия, Московская область, г. Химки, ул. Ленинградская, влд. 39, стр. 5, эт. 13, пом. 0В01_13. Телефон: +7 (495) 739-39-20.
- Свидетельство о приеме:** продукция торговой марки Ritter изготовлена и принята в соответствии с обязательными требованиями государственных стандартов действующей технической документации и признана годной для эксплуатации.
- Комплектность:** люстра, монтажный комплект, паспорт изделия.

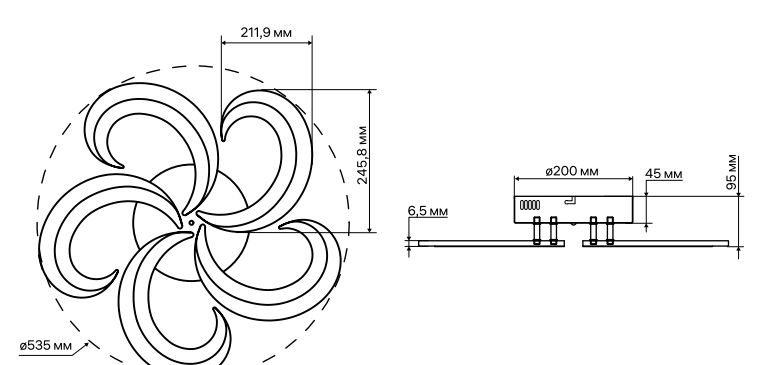
KZ

- Өнімнің атауы:** жарықдиодты күнгірттенетін люстра.
- Пайдаланылатын аймағы:** сәндік-көркемдік жарықтандыру.
- Сақтау:** қорықта сақталуы тиіс. Жабулы келікте тасылғы керек, арнайы тазартуларды талап етпейді.
- Пайдалануға берудің қауіпсіздік ережелері мен шарттары (пайдалану):** зақымданудан қорғау, сымнан ығалдан қорғаңыз.
- Өнімді пайдалануда ақаулар табылған жағдайда қолданылатын ақпарат:** Өнімді пайдалануда ақаулар табылған жағдайда қолданылатын ақпарат: ақаулық пайда болған кезде (қосқа тұтыяқталу, ұшқын, Балқма, жану және т.б.) элект қоректендіруді ажырату қажет. Судан немесе тез тұтанатын заттардың көмегімен сендіруге тыйым салынады. Арнайы өрт сендіру құралдарынапайдаланыңыз. Қауіп жойылғаннан кейін-шамды сатып алу орнына хабарласыңыз.
- Өнімнің жасалған аймағы, қызмет ету мерзімі, кепілдік мерзімі:** шығарылған күні серияға сәйкес қорпуста көрсетілген: 00 00 (бірінші екі сан – ай, екінші екі сан – шығарылған жыл). Қызмет мерзімі – 5 жыл. Кепілдік мерзімі – 1 жыл.
- Дайындығының мекен-жайы мен аталуы (жауапты өкіл), шетке шығарушы, олармен байланысты хабарламасы:**
 Өндіруші: РЕВ Риттер (Чайна) ГмбХ, 9Ф, А. Гимараты, Хэн Юань Плаза, № 1988, Бейсанхун Шығыс жолы, Цыси, Нинбо, Қытай.
 Үкілетті ұйым: «Риттер РусЛанд» ЖШҚ, 141402, Ресей, Мәскеу облысы, Химки қ., Ленинград қ-сі, 39-інілік, 5-құр., 13-қаб., 0В01_13.
- Импорртаушы:** «Пан Электрик» СҮ ЖШҚ, 141402, Ресей, Мәскеу облысы, Химки қ., Ленинград қ-сі, 39-інілік, 5-құр., 13-қаб., 0В01_13.
- Қабылдау күнелі:** Ritter сауда маркасының өнімi мемлекеттік стандарттарының мiндеттi талаптарына, қолданыстағы техникалық құжаттарға сәйкес әзірленген және қабыданған, қолданысқа лайық деп танылған.
- Жинағы:** люстра, қаықтан басқару пультi, монтаж материалдары, өнімнің паспорты.

Сделано в Китае.
Производитель: РЕВ Риттер (Чайна) ГмбХ, 9Ф, стр. А, Хэн Юань Плаза, № 1988, Бетсанхун Роуд, Сикси, Нинбо, Китай.
Producer: REV Ritter (China) GmbH, 9F, Building A, Hengyuan Plaza, № 1988, Beisanhuan East Rd., Cixi, Ningbo, China.
Уполномоченная организация: ООО «Риттер РусЛанд», 141402, Россия, Московская область, г. Химки, ул. Ленинградская, влд. 39, стр. 5, эт. 13, пом. 0В01_13. Телефон: +7 (495) 739-39-20.
ritter.pro
Импортер: ООО ТД «Пан Электрик», 141402, Россия, Московская область, г. Химки, ул. Ленинградская, влд. 39, стр. 5, эт. 13, пом. 0В01_13. Телефон: +7 (495) 739-39-20.

Гарантийный талон

Модель Артикул	Дата изготовления	Дата продажи	Подпись, штамп продавца



Паспорт изделия

Технические характеристики / Техникалық сипаттамалары

	Изменение цветовой температуры свечения		Ночной режим		Регулировка яркости	до 32 м²	Площадь освещения
--	---	--	--------------	--	---------------------	-----------------	-------------------

Серия	МАЛЪТА
Номинальная мощность / Номиналды қуат	156 Вт
Максимальный световой поток / Максимальды жарық ағыны	6240 лм
Номинальное напряжение / Номиналды кернеу	230 В ~
Номинальная частота / Номиналды жиілік	50 Гц
Номинальный ток / Номиналды ток	0,21 А
Индекс цветопередачи / Индекс реттербередері	CR1 ≥80
Коэффициент мощности / Қуат коэффициенті	PF >0,5
Коэффициент пульсации / Пульсация коэффициенті	<5%
Степень защиты / Қорғау дәрежесі	IP20
Цветовая температура / Түс температурасы	2700 К 4200 К 6400 К
Материал корпуса / Корпус материалы	металл
Цвет корпуса / Корпустың түсі	белый / ақ
Материал плафона / Реңк материалы	пластик
Поддерживает управление с помощью пульта ДУ / Қашықтан басқару пульті арқылы басқаруды қолдайды	ИК, приобретается отдельно, арт. 51932 8 / IR, бөлек сатып алынады, енер. 51932 8
Класс защиты от поражения электрическим током / Электр тогының соғуынан қорғау класы	I
Диапазон рабочих температур / Жұмыс температурасының диапазоны	от -10 до +40 °С
Климатическое исполнение / Климаттық орындау	УХЛ4
Гарантийный срок / Кепілдік мерзімі	1 год / жыл

Ritter 52023 2

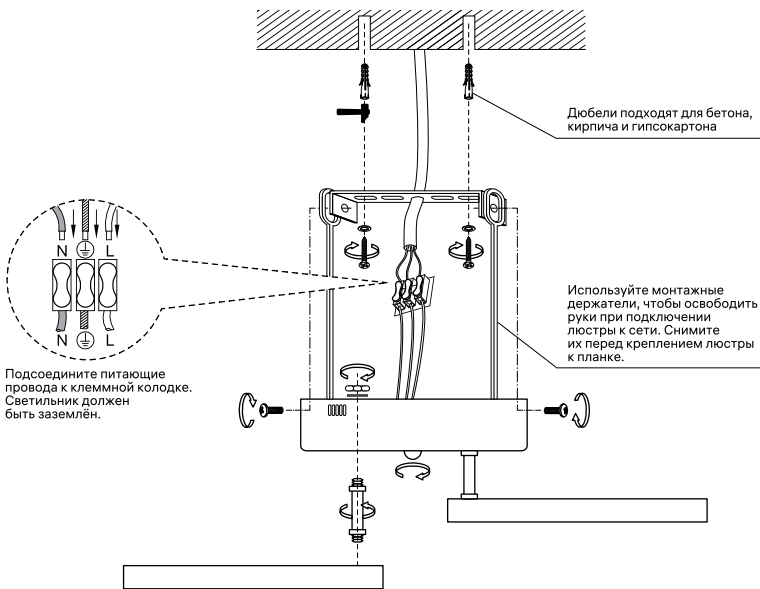
Светильник содержит встроенный LED-модуль!

A+ } C
 A+ } D
 A }
 B }
 C }
 D }
 E }
 F }

Лампы в светильнике не могут быть заменены!

*Шамда орнатылған ДК модульдері
 *Шамдағы шамдар болуы мүмкін емес ауыстырылды

Схема сборки и крепления люстры



Назначение и область применения

Люстра светодиодная (далее светильник) предназначена для декоративно-художественного освещения жилых помещений.

Правила и условия монтажа

Установку светильника производить после ознакомления с паспортом изделия. Электромонтажные работы должны производиться только квалифицированным персоналом. Подходит для использования в жилых помещениях, в которых отсутствуют вредные и опасные факторы влияния. При перепадах напряжения или временном отключении электроэнергии, люстра, выключенная только с помощью кнопки на пульте, может включиться самостоятельно. Уходя из дома, выключайте люстру с помощью настенного выключателя.

ВНИМАНИЕ! Производитель оставляет за собой право вносить незначительные изменения в конструкцию, не ухудшающие технические характеристики изделия и не влияющие на безопасность конечной продукции, без отражения этого в паспорте изделия и уведомления потребителя.

Требования безопасности

Работы, связанные с монтажом, чисткой светильника осуществлять только при отключенном электропитании сети. При распаковке светильника убедитесь в отсутствии повреждений корпуса светильника и источника питания, проводов и соединителей. Периодически проверяйте: состояние мест соединения проводов, прочность закрепления светильника. Обязательно убедитесь в отсутствии напряжения на месте работ с помощью индикатора напряжения. Запрещается подключать светильник к неисправной электропроводке. Присоединение к электросети производить только при помощи клеммной колодки, скрутка проводов недопустима. Убедитесь, что все электрические соединения надёжно защищены от попадания влаги. При возникновении неисправности (короткое замыкание, искрение, оплавление, возгорание и т.п.), необходимо отключить электропитание. Запрещается производить тушение с помощью воды или легковоспламеняющихся предметов. Воспользуйтесь специальными средствами пожаротушения. Этот светильник содержит незаменимый источник света; при достижении источником света конца его срока службы следует заменить ось светильника. Шнур светильника не может быть заменен; если шнур поврежден, то светильник должен быть утилизирован. После устранения угрозы – обратиться по месту приобретения товара. Светильник предназначен для использования в жилых помещениях без воздействия опасных и вредных факторов. Оптимальное одновременное время работы светильника не более 8 часов, после чего его нужно выключить. Это необходимо для сохранения светильника в надлежащем рабочем состоянии.

Қауіпсіздік талаптары

Шамды монтаждауға, тазалауға байланысты жұмыстар тек электр қуаты өшірілген кезде ғана жүзеге асырылады. Шамды орау кезінде шамның Корпусы мен қуат кезіне, сымдар мен қосылтшаға зақым келтірмегеніне көз жеткізіңіз. Мезгіл-мезгіл тексеріп отырыңыз: сымдардың қосылу күйі, арматураның беріктігі. Кернеу индикаторы арқылы жұмыс орнында кернеудің жоқтығына көз жеткізіңіз. Шамды ақаулы электр сымдарына қосуға тыйым салынады. Электр желісіне қосылу тек терминалдың көмегімен жүзеге асырылады жастықшалар, сымдарды бұрау мүмкін емес. Барлық электр қосылымдарының ылғалдан қауіпсіз екеніне көз жеткізіңіз. Ақаулық туындаған кезде (қысқа тұйықталу, ұшқын, балқу, өрт және т.б.) электр қуатын өшіру қажет. Судің немесе тез тартатын заттардың қатты әсерін ұстамаңыз. Арнайы өрт сөндіру құралдарын қолданыңыз. Бұл шамда алмастырылмайтын жарық көзі бар; жарық көзі оны қызмет ету мерзімінің соңына жеткенде, бүкіл шамды ауыстыру керек. Шамның сымын ауыстыру мүмкін емес; егер сым зақымдалған болса, онда шамды тастау керек. Қауіп жойылғаннан кейін-тауарды сатып алу орнына хабарласыңыз. Шам арналған қауіпті және зиянды факторлардың әсерінен тұрғын үй-жайларда пайдалану. Шамның орнтауы бір реттік жұмыс уақыты 8 сағаттан аспайды, содан кейін оны өшіру керек. Бұл шамды дұрыс жұмыс күйінде ұстау үшін қажет.

⚠ Запрещается

- Эксплуатировать светильник с механическими повреждениями корпуса, изоляции токоведущих частей, с ослабленными контактными зажимами
- Вносить изменения в конструкцию светильника
- Эксплуатировать светильник без защитного заземления
- Эксплуатировать светильник в среде с повышенной влажностью
- Устанавливать светильник непосредственно на поверхности из легковоспламеняемых материалов

Транспортировка и хранение

Транспортировка и хранение изделия должны производиться в заводской упаковке с соблюдением мер предосторожности от механических повреждений и воздействия атмосферных осадков. Хранить в закрытых помещениях с естественной вентиляцией при температуре от -25 °C до +50 °C и относительной влажности не более 80%.

Правила реализации и утилизации

Продукция свободно реализуется на территории РФ и ЕАЭС всем потребителям через розничные магазины. Особых требований к реализации нет. Изделие не содержит опасных веществ. По окончании срока службы продукцию рекомендуется отправить на переработку с целью защиты окружающей среды от загрязнения.

Іске асыру және қадеге жарату ережелері

Өнімдер Ресей Федерациясы мен ЕАЭО аумағында бөлшек сауда дүкендері арқылы барлық тұтынушыларға еркін сатылады. Іске асыруға арнайы талаптар жоқ. Өнімде қауіпті заттар жоқ. Қызмет мерзімі аяқталғаннан кейін өнімді қорғау мақсатында қайта өндеуге жіберу ұсынылады

Сертификация

Продукция соответствует требованиям Технического регламента Таможенного союза ТР ТС 004/2011 «О безопасности низковольтного оборудования», ТР ТС 020/2011 «Электромагнитная совместимость технических средств», ТР ЕАЭС 037/2016 «Об ограничении применения опасных веществ в изделиях электротехники и радиоэлектроники». Для получения сертификата соответствия на данный товар направляйте запрос на электронную почту certification@duwi.ru. Обязательно укажите в письме артикул товара и приложите фото.

Дата производства

Указана на корпусе изделия (или на упаковке): 00.00 (первые две цифры – месяц изготовления, вторые две цифры – год изготовления).

Гарантийные обязательства

1 год с даты покупки изделия при условии соблюдения правил эксплуатации. В случае возникновения неисправности в гарантийный период эксплуатации, следует обратиться к продавцу изделия (при наличии касового чека или заполненного гарантийного талона) для обмена на аналогичный товар или возврата денежных средств. Гарантия не распространяется на изделия, поврежденные в результате контакта продукта с жидкостями, механического воздействия и иного повреждения.