

# ПАСПОРТ ИЗДЕЛИЯ

## Смесители для кухни, раковины и накладной раковины

# OSGARD

**УВАЖАЕМЫЙ ПОКУПАТЕЛЬ!** Благодарим Вас за то, что Вы приобрели изделие шведской фирмы OSGARD. Продукция произведена в соответствии с современными техническими стандартами, отвечает строительным и санитарным нормам и адаптирована для эксплуатации в ЕС и Российской Федерации. Наша продукция прослужит Вам не менее 10 лет при соблюдении правил установки и эксплуатации. Обязательной сертификации на территории РФ и Таможенного союза ЕАЭС не подлежит.

### ГАРАНТИЙНЫЕ ОБЯЗАТЕЛЬСТВА

Настоящая гарантия дает Вам право на бесплатное устранение заводских дефектов изделия в течение гарантийного срока. Гарантийный период составляет:

- на смеситель – 8 лет (за исключением перечисленных ниже частей), срок службы 10 лет;
- на картриджи, кран-буксы, дивертор, гибкую подводку, резиновые уплотнители в неподвижных соединениях, эксцентрики – 3 года, срок службы 5 лет;
- на лейки, держатель лейки, шланг, резиновые уплотнители на подвижных соединениях – 2 года, срок службы 3 года.

В случае использования изделия в общественных местах (офисах, предприятиях сферы обслуживания, общественного питания и т.д.) гарантийный срок на смеситель и все его части составляет 1 год.

Гарантийный срок исчисляется с момента приобретения товара в розничной торговой сети при условии соблюдения всех правил установки и эксплуатации изделия.

### ГАРАНТИЯ НЕ РАСПРОСТРАНЯЕТСЯ:

- На дефекты, возникшие в результате некачественной установки изделия, или его ремонта, или переделки посторонними лицами, не уполномоченными для проведения таких работ.
- На механические повреждения, следы воздействия химических и абразивных веществ, вызванные использованием агрессивных моющих средств и несоблюдением инструкций по обслуживанию и уходу.
- На дефекты, вызванные естественным износом изделия и его составных частей: уплотнителей, сальников, прокладок, декоративных накладок, аэраторов.
- На дефекты, вызванные коррозией водопровода, перепадами давления и температуры в водопроводе, попадание в изделие недопустимых инородных предметов (окалина, ржавчина, камни, песок и пр.).
- В случае эксплуатации изделия при температуре ниже 0 градусов Цельсия.
- На не зависящие от производителя причины (перепады давления воды, пожар, низкое качество и загрязненность воды).

### ТРЕБОВАНИЯ К УСТАНОВКЕ

Подключение к водопроводной сети осуществляйте через фильтры, исключающие попадание механических примесей внутрь изделия. Рекомендуется устанавливать фильтры не более 100 мкр. для холодной и горячей воды. Проточное давление не менее 0,05 МПа, рекомендуемое – 0,1-0,6 МПа, но не более 0,9 МПа. Испытательное давление – 1,6 МПа. При давлении покоя свыше 0,6 МПа следует установить редуктор давления. Максимальная температура горячей воды 80 градусов.

### УХОД ЗА ИЗДЕЛИЕМ

Во избежание повреждения поверхности запрещается применение моющих средств, содержащих кислоту (соляную, серную, азотную или фосфорную), спирт, аммоний, щелочь, ацетон, хлорид аммония и абразив. Средства с такими составами повреждают покрытие.

### ИНСТРУКЦИЯ ПО УСТАНОВКЕ

Для правильной установки рекомендуем воспользоваться услугами квалифицированного специалиста. Это уберезет Вас от возникновения дефектов изделия в процессе самостоятельной установки.

1. Отключите систему водоснабжения.
2. Снимите (открутите) аэратор, во избежание засорения аэратора при первом пуске воды.
3. При установке смесителя для кухни и раковины присоедините гибкую подводку к смесителю. Гибкую подводку необходимо вкручивать в гнездо смесителя только вручную, без использования специальных инструментов, т.к. прилагая чрезмерное усилие можно повредить как подводку, так и сам смеситель. Подключите гибкую подводку к системе водоснабжения, избегая ее перекручивание и перегиба. Закрепите смеситель с помощью крепежа входящего в комплект.
4. Включите систему водоснабжения. Проверьте при закрытом положении смесителя герметичность всех соединений. При необходимости произведите дополнительную затяжку и герметизацию соединений. Откройте подачу воды на небольшой промежуток времени, после чего закройте подачу и установите (закрутите) аэратор.

**Внимание!** Смеситель с термостатом нельзя использовать в домах, где горячее водоснабжение осуществляется через газовую водонагревательную колонку. Не разбирайте корпус смесителя с термостатом. При использовании термостата необходимо сначала устанавливать температуру, а потом открывать подачу воды и регулировать ее напор. Подключение термостата к холодной и горячей необходимо осуществлять в соответствии с отметками на смесителе или гибкой подводке.

**ГАРАНТИЙНЫЕ ОБЯЗАТЕЛЬСТВА ДЕЙСТВИТЕЛЬНЫ ТОЛЬКО ПРИ ПРАВИЛЬНО ЗАПОЛНЕННОМ ГАРАНТИЙНОМ ТАЛОНЕ С УКАЗАНИЕМ ДАТЫ ПРОДАЖИ, НАЛИЧИИ В НЕМ ПЕЧАТИ ПРОДАВЦА И ТОРГУЮЩЕЙ ОРГАНИЗАЦИИ ПРИ ОБЯЗАТЕЛЬНОМ НАЛИЧИИ КАССОВОГО ЧЕКА.**

Адрес магазина \_\_\_\_\_

Подпись продавца и печать \_\_\_\_\_

Дата продажи \_\_\_\_\_

Актуальный список сервисных центров Вы можете найти на сайте [www.osgard.ru](http://www.osgard.ru)

Наименование **Смеситель для накладной раковины  
BRETТА 50113**

Артикул **50113**

Цвет **Хром**

Материал корпуса **Латунь**

Комплектация **Смеситель 1 шт.,  
гибкая подводка 1 компл.,  
крепеж 1 компл.,  
паспорт изделия 1 шт.**



Санитарно-технический прибор для хозяйственных нужд устанавливаемый в ванной комнате. Проточное давление водопровода не менее 0,05 Мпа, рекомендуемое - 0,1-0,6 Мпа, но не более 0,9 Мпа. Расход воды 9-12 литров. Материал присоединительных деталей к водопроводной сети – латунь, диаметр подключения – гайка ½, штуцер М10.

Срок службы 10 лет со дня продажи. Гарантия 8 лет. Импортер/Лицо, уполномоченное принимать претензии: ООО "ДЖЕТ КОНТЕЙНЕР", Адрес: 195197, г. Санкт-Петербург, Кондратьевский пр., д.15, корп.2, литера 3, помещение 13-Н 32.33, офис 230. Транспортировать и хранить в фирменной упаковке.

Изготовитель: Дзиян Баллее Санитары Варес Технолоджи ЦО., Лтд, Но 318, стретт 12, роад 5, Бинхан Индастриал Зоне, Лонгван Вензон Дзиян, Китай

Номер партии:

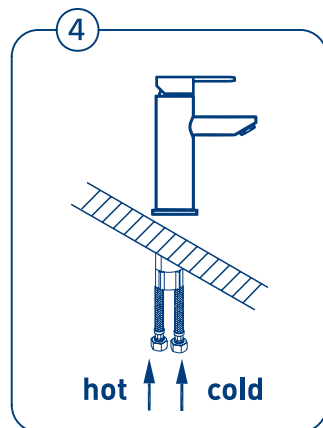
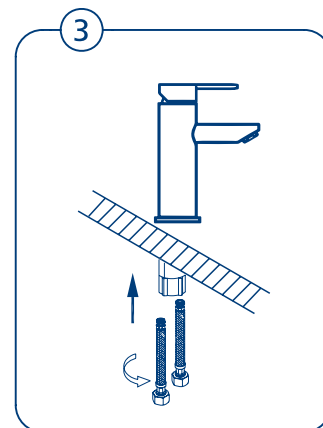
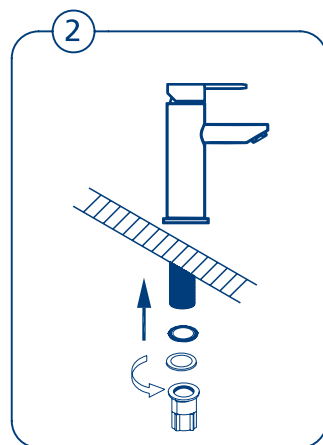
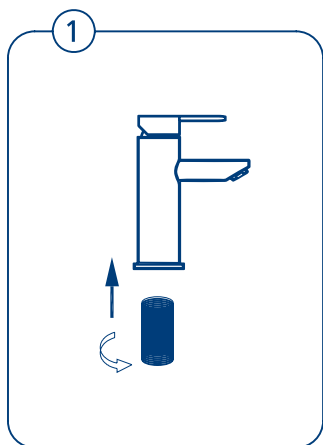
Order number

Дата изготовления:

Date

## Смеситель для накладной раковины BRETТА 50113

1. Вкрутите муфту в смеситель.
2. Закрепите смеситель на поверхности с помощью крепежных элементов.
3. Присоедините гибкую подводку к смесителю и водопроводной сети.
4. Рекомендованное подключение подводки - слева горячая, справа - холодная.



# OSGARD

## Паспорт изделия

## Смеситель для накладной раковины BRETТА 50113

