

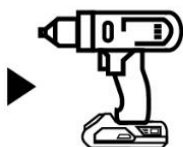
КМ АТОМ

АККУМУЛЯТОРНЫЙ КУСТОРЕЗ

СНТ-182



ИНСТРУКЦИЯ ПО ЭКСПЛУАТАЦИИ



АТОМ – инструменты
на универсальном аккумуляторе

Вы приобрели инструмент, который входит в состав аккумуляторной платформы КМ АТОМ. Все инструменты и садовая техника данной серии работают от универсальных аккумуляторов КМ АТОМ*.

Ознакомьтесь с полным списком продуктов на сайте www.petrovich.ru.

*Ассортимент и цены в разных городах могут отличаться.



1. ВВЕДЕНИЕ

ВНИМАНИЕ! ПЕРЕД ИСПОЛЬЗОВАНИЕМ ИНСТРУМЕНТА ВНИМАТЕЛЬНО ОЗНАКОМЬТЕСЬ С ДАННОЙ ИНСТРУКЦИЕЙ. К использованию аккумуляторного кустореза (далее изделие, инструмент) допускаются пользователи, ознакомленные с данной инструкцией. В ней содержится описание - правила безопасности и вся необходимая информация для правильной эксплуатации инструмента КМ АТОМ. Сохраняйте данную инструкцию и обращайтесь к ней при возникновении вопросов по безопасной эксплуатации, обслуживанию и хранению изделия.

2. ПРИМЕНЕНИЕ

Аккумуляторный кусторез предназначен для стрижки кустов, кустарников, а также для стрижки живых изгородей. Режим работы повторно-кратковременный: после 10-15 мин непрерывной работы инструмент необходимо выключить, продолжение работы возможно через 15 мин. Общее время работы в течение суток не более 1 часа.

Инструмент предназначен для эксплуатации при температуре окружающей среды от 0 °С до + 40 °С, относительной влажности воздуха не более 80 % и отсутствии прямого воздействия атмосферных осадков.

Внимание! Инструмент не предназначен для профессионального использования.

3. ТЕХНИЧЕСКИЕ ХАРАКТЕРИСТИКИ

Кусторез аккумуляторный	СНТ-182
Напряжение питания аккумулятора	36 В
Количество аккумуляторов, необходимых для работы инструмента	2
Рекомендованная емкость аккумуляторов, не менее	4 Ач
Тип двигателя	Щеточный
Ширина стрижки лезвием	550 мм
Тип элементов батареи	Li-Ion
Режущий элемент	Нож
Частота вращения на холостом ходу	2700 об/мин
Стрижка кустов с диаметром веток	до 20 мм
Настройка угла ручки	Да
Углы регулировки ручки	0° / ± 45° / ± 90°
Защита от случайного включения (блокировка)	Да
Защита двигателя от перегрева	Да
Индикатор заряда батареи (размещен на корпусе аккумулятора)	Да
Уровень звукового шума	82.6 дБ
Температурный режим эксплуатации	от 0 °С до + 40 °С
Масса нетто (без АКБ)	3,2 кг

Внешний вид, технические характеристики и комплект поставки могут быть изменены производителем без предварительного уведомления.

* Время работы аккумулятора зависит от густоты кустарников, от температуры и влажности воздуха.

4. КОМПЛЕКТАЦИЯ

- Кусторез в сборе
- Защитный кожух
- Руководство по эксплуатации с гарантийным талоном
- Картонная упаковка

Внимание! Зарядное устройство и аккумуляторные батареи в комплект не входят.

Приобретаются отдельно:

- зарядное устройство **КМ АТОМ**,
- аккумуляторная батарея **КМ АТОМ**.

Рекомендованная емкость используемых батарей для данного инструмента **не менее 4 Ач**.
Запрещается использование других типов аккумуляторов и зарядных устройств.

5. ОБЩИЕ УКАЗАНИЯ ПО МЕРАМ БЕЗОПАСНОСТИ ПРИ РАБОТЕ С ЭЛЕКТРОИНСТРУМЕНТОМ

5.1. Безопасность рабочего места

- Содержите рабочее место в чистоте и обеспечьте его хорошее освещение. Если рабочее место загромождено или плохо освещено, это может привести к несчастным случаям.
- Не следует эксплуатировать инструмент во взрывоопасной среде (например, в присутствии воспламеняющихся жидкостей, газов или пыли). Инструменты являются источником искр, которые могут привести к возгоранию пыли или паров.
- Не подпускайте детей и посторонних лиц к инструменту в процессе его работы. Отвлечение внимания может привести к потере контроля.

5.2. Электрическая безопасность

- Штепсельные вилки инструментов должны подходить под используемые розетки. Никогда не изменяйте конструкцию штепсельной вилки каким-либо образом. Не используйте какие-либо переходники для инструментов с заземляющим проводом. Использование неизмененных вилок и соответствующих розеток уменьшит риск поражения электрическим током.
- Не допускайте контакта тела с заземленными поверхностями, такими как трубы, радиаторы, плиты и холодильники. Существует повышенный риск поражения электрическим током, если ваше тело заземлено.
- Не используйте инструмент во время дождя и не храните его во влажных помещениях. Вода, попадая в инструмент, увеличивает риск поражения электрическим током.
- Исключите воздействие на инструмент тепла, масла, острых кромок или движущихся частей. Поврежденные или скрученные шнуры увеличивают риск поражения электрическим током.
- При эксплуатации инструмента на открытом воздухе пользуйтесь удлинителем, пригодным для использования на открытом воздухе. Применение шнура, предназначенного для использования на открытом воздухе, уменьшает риск поражения электрическим током.

5.3. Личная безопасность

- Будьте бдительны, следите за своими действиями и руководствуйтесь здравым смыслом при эксплуатации инструмента. Не пользуйтесь инструментом, если вы устали, находитесь под действием наркотических средств, алкоголя или лекарственных препаратов. Кратковременная потеря концентрации внимания при эксплуатации инструмента может привести к серьезным травмам.

- Пользуйтесь индивидуальными защитными средствами. Всегда пользуйтесь средствами для защиты глаз. Защитные средства – маски, предохраняющие от пыли, обувь, предохраняющая от скольжения, каска или средства защиты ушей, используемые в соответствующих условиях, уменьшат опасность получения травм.
- Не допускайте случайного включения инструмента. Обеспечьте, чтобы выключатель находился в положении "Отключено" перед подсоединением к сети и (или) к аккумуляторной батарее и при подъеме и переноске инструмента. Если при переноске инструмента палец находится на выключателе или происходит подключение к сети инструмента, у которого выключатель находится в положении "Включено", это может привести к несчастному случаю.
- Перед включением инструмента удалите все регулировочные или гаечные ключи. Ключ, оставленный во вращающейся части инструмента, может привести к травме оператора.
- При работе не пытайтесь дотянуться до чего-либо, всегда сохраняйте устойчивое положение. Это позволит обеспечить наилучший контроль над инструментом в экстремальных ситуациях.
- Одевайтесь надлежащим образом. Не носите свободной одежды или ювелирных изделий. Не приближайте свои волосы, одежду и перчатки к движущимся частям инструмента. Свободная одежда, ювелирные изделия и длинные волосы могут попасть в движущиеся части.
- Если предусмотрены средства для подсоединения к оборудованию для отсоса и сбора пыли, обеспечьте их надлежащее присоединение и эксплуатацию. Сбор пыли может уменьшить опасности, связанные с пылью.

5.4. Эксплуатация и уход за инструментом

- Не перегружайте инструмент. Используйте инструмент соответствующего назначения для выполнения необходимой вам работы. Лучше и безопаснее выполнять с помощью инструмента ту работу, на которую он рассчитан.
- Не используйте инструмент, если его выключатель неисправен (не включает или не выключает). Любой инструмент, который не может управляться с помощью выключателя, представляет опасность и подлежит ремонту.
- Отсоедините вилку от источника питания перед выполнением каких-либо регулировок, заменой принадлежностей или помещением его на хранение. Подобные превентивные меры безопасности уменьшают риск случайного включения инструмента.
- Храните инструмент в месте, недоступном для детей, и не разрешайте лицам, не знакомым с инструментом или настоящей инструкцией, пользоваться инструментом. Инструмент представляет опасность в руках неквалифицированных пользователей.
- Обеспечьте техническое обслуживание инструмента. Проверяйте инструмент на предмет правильности соединения и закрепления движущихся частей, поломки деталей и иных несоответствий, которые могут повлиять на работу. В случае неисправности отремонтируйте инструмент перед использованием. Часто несчастные случаи происходят из-за плохого обслуживания инструмента.
- Храните режущие инструменты в заточенном и чистом состоянии. Режущие инструменты с острыми кромками, обслуживаемые надлежащим образом, режут заклинивают, ими легче управлять
- Используйте инструмент, приспособления, инструмент и пр. в соответствии с настоящей инструкцией с учетом условий и характера выполняемой работы. Использование инструмента для выполнения операций, на которые он не рассчитан, может создать опасную ситуацию.

5.5. Обслуживание

- Обслуживание вашего инструмента должно быть поручено квалифицированному специалисту.
- Перед любыми видами обслуживания и ремонта, а также перед хранением инструмента вынимайте вилку сетевого шнура из штепсельной розетки, а также извлекайте аккумуляторы из инструмента.
- Следите за чистотой инструмента, сразу по окончании работы очищайте с помощью мягкой ткани его корпус и элементы управления от стружки, опилок, пыли и грязевых отложений. При этом не используйте твердые предметы и агрессивные чистящие средства. Не мойте инструмент проточной водой.
- Если инструмент долго находился на холоде, то перед использованием в помещении дайте ему нагреться до комнатной температуры.
- Храните инструмент в чистом, сухом и недоступном для детей месте.

5.6. Дополнительные меры безопасности при работе с аккумуляторным инструментом

- Перезарядку следует осуществлять, используя указанное изготовителем зарядное устройство. Зарядное устройство, которое годится для одного типа аккумуляторной батареи, может вызвать пожар при использовании другого типа батареи.
- Питание инструмента следует осуществлять только от аккумуляторных батарей, имеющих специальное обозначение. Использование любых других батарей может привести к повреждениям и пожару.
- Если аккумуляторная батарея не используется, ее следует хранить отдельно от других металлических предметов, таких, как скрепки для бумаг, монеты, ключи, гвозди, винты и т.п., которые могут замкнуть контактные выводы. Короткое замыкание контактных выводов может вызвать ожоги или пожар.
- В случае неправильной эксплуатации жидкий электролит может вытечь из аккумуляторной батареи. Избегайте контакта с электролитом. При случайном контакте с электролитом смойте его водой. Если электролит попадет в глаза, кроме промывки глаз водой обратитесь за медицинской помощью. Течь электролита из аккумуляторной батареи может вызвать раздражение или ожоги.
- Во время зарядки зарядное устройство и батарея могут быть теплыми на ощупь. Это считается нормальным и не является показателем наличия неисправности. Чтобы предотвратить возможность перегрева, не разрешается заряжать батареи под прямыми солнечными лучами при жаркой погоде или вблизи источников тепла.
- Перед установкой аккумулятора проследите, чтобы инструмент был выключен. Установка аккумулятора во включенный инструмент может привести к несчастному случаю.
- Не используйте зарядное устройство в сырых местах. Проникновение воды в зарядное устройство увеличивает риск поражения электрическим током.
- Не пытайтесь разбирать аккумулятор, не бросайте его в огонь или воду.
- Не храните аккумулятор в местах, где температура может превысить 40 °С.
- Не рекомендуется хранить аккумуляторные батареи при температуре менее 5 °С, т.к. это понижает ресурс их работы.
- Батарея состоит из литий-ионных элементов. Литий является ядовитым веществом. Запрещается выбрасывать батареи вместе с бытовым мусором. Батареи следует собирать отдельно и передавать для утилизации в соответствии с требованиями охраны окружающей среды в вашем регионе.

- При утилизации запрещается сжигать аккумулятор, даже если он серьезно поврежден или уже не держит заряда. В огне батарея может взорваться.

5.6 Меры предосторожности при работе с кусторезом

- Кусторез не предназначен для использования детьми или людьми с нарушениями двигательных функций, а также лицами, находящимися в состоянии алкогольного, наркотического опьянения или под действием лекарственных препаратов.
- Используйте защитные наушники, очки или защитную маску. Носите длинные брюки, чтобы защитить свои ноги. Для защиты рук используйте плотные перчатки.
- Запрещается работать босиком или в открытой обуви, надевайте прочную обувь во избежание травм.
- Работайте только при дневном или хорошем искусственном освещении.
- Не пользуйтесь кусторезом под дождем или для стрижки кустов после дождя или росы, оберегайте его от влаги.
- Всегда проверяйте кусты на предмет посторонних объектов, таких как проволока или скрытая электрическая проводка.
- Всегда заботьтесь об устойчивости своего положения, особенно на склонах.
- Никогда не переносите кусторез при работающем двигателе. Перед тем, как переносить кусторез к месту работы или обратно, убедитесь в том, что нож прекратил движение. Не прикасайтесь к движущимся частям кустореза. Регулярно проверяйте кусторез на предмет неисправностей и повреждений. Перед использованием изделия визуально убедитесь в том, что нож, крепящие его гайки и вся режущая сборка не изношены и не имеют повреждений. Поврежденный нож и изношенные гайки должны быть заменены.
- При транспортировке или переносе инструмента всегда одевайте защитный чехол на лезвие.
- Не оставляйте аккумуляторную батарею в кусторезе, стоящем под прямыми солнечными лучами.
- Не используйте изделия с аккумуляторным питанием во взрывоопасной среде, например, при наличии легковоспламеняющихся жидкостей или газов. В устройстве могут образовываться искры, что может привести к воспламенению жидкостей или газа.
- При появлении сильной вибрации прекратите работу.
- Очищайте кусторез от остатков состриженных веток и грязи сразу после окончания работы.
- Во время эксплуатации кустореза всегда крепко держите его обеими руками за две ручки.
- Если при стрижке кустарника движение режущих полотен замедляется - уменьшите ход работы.
- При работе с кусторезом, безопасное расстояние до людей и животных должно быть не менее 15 м. При приближении людей или животных – выключите кусторез.

6. УСТРОЙСТВО ИЗДЕЛИЯ

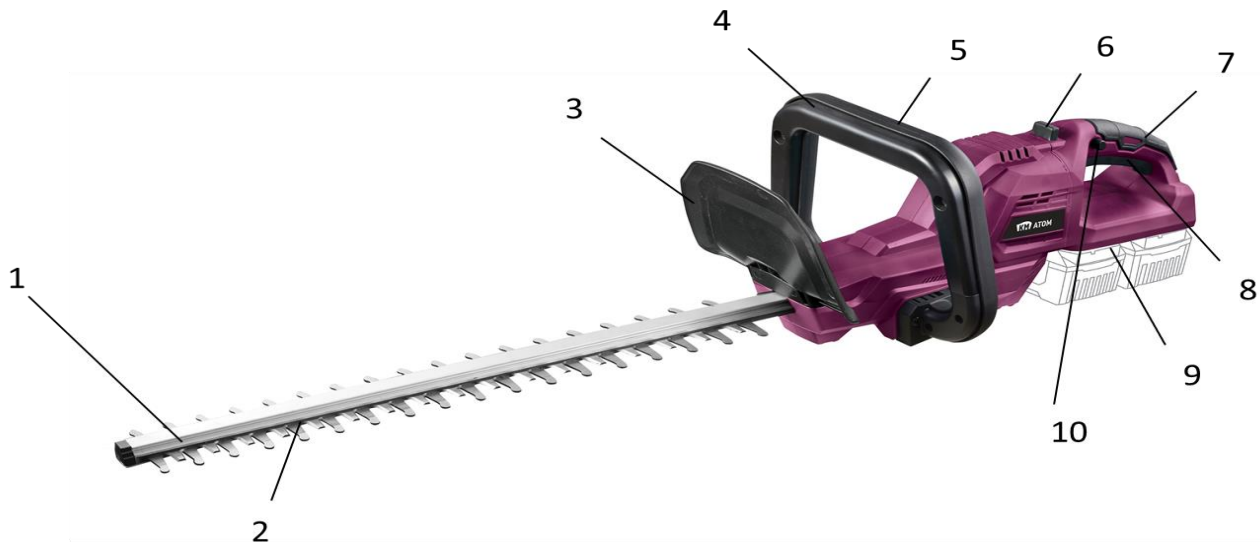


Рис. 1

1. Неподвижное лезвие
2. Подвижное лезвие
3. Защита рук
4. Передняя рукоять
5. Кнопка разблокировки выключателя инструмента

6. Кнопка настройки положения задней рукояти
7. Задняя рукоять
8. Выключатель инструмента
9. Гнездо держателя аккумулятора
10. Кнопка блокировки выключателя

7. ЭКСПЛУАТАЦИЯ

Подготовка к запуску

Откройте коробку. Извлеките все комплектующие детали и узлы. Проверьте комплектность и целостность инструмента.

Установка и снятие аккумулятора

- Для установки аккумулятора совместите его с гнездом держателя, расположенным в нижней части рукоятки инструмента.
- Установите заряженный аккумулятор до щелчка. Степень зарядки можно определить с помощью индикатора зарядки расположенном на корпусе аккумулятора (рис. 2).
- Для снятия аккумулятора нажмите кнопку фиксатора и одновременно вытяните аккумулятор из держателя.

ИНДИКАТОР ЗАРЯДА	УРОВЕНЬ ЗАРЯДА
	75–100 %
	25–50 %
	10–25 %

Рис. 2

Включение инструмента

Внимание! В целях вашей безопасности этот инструмент оснащен двухпозиционным переключателем, который предотвращает непреднамеренный запуск инструмента.

Никогда не используйте инструмент, если он запускается, когда вы нажимаете на курковый переключатель, не нажимая другой переключатель.

Чтобы запустить инструмент, одновременно нажмите кнопку разблокировки выключателя и сам выключатель (рис. 3). Отпустите кнопку или выключатель, чтобы остановить инструмент.

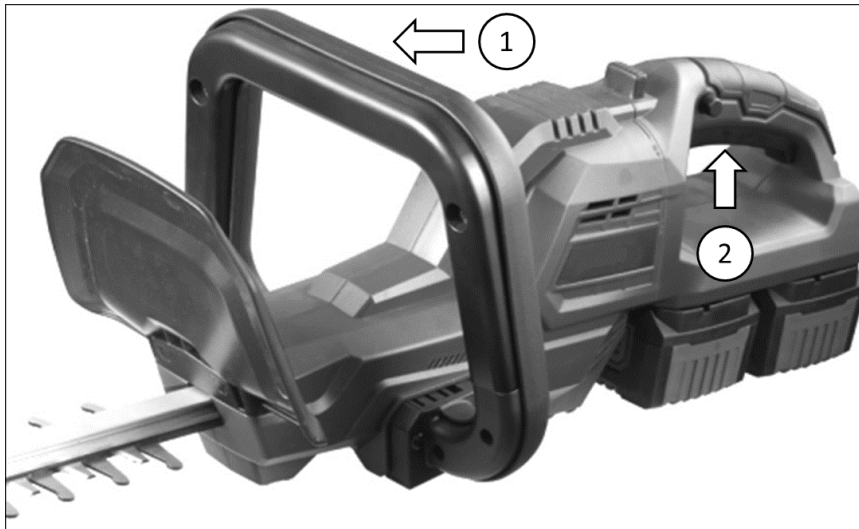


Рис. 3

Настройка угла положения задней рукояти

Нажмите кнопку настройки положения задней рукояти, а затем поверните рукоять, чтобы отрегулировать угол. После установки желаемого угла отпустите кнопку, чтобы зафиксировать ее (рис. 4).

Угол рукояти можно регулировать как в правую сторону, так и в левую на 90°.

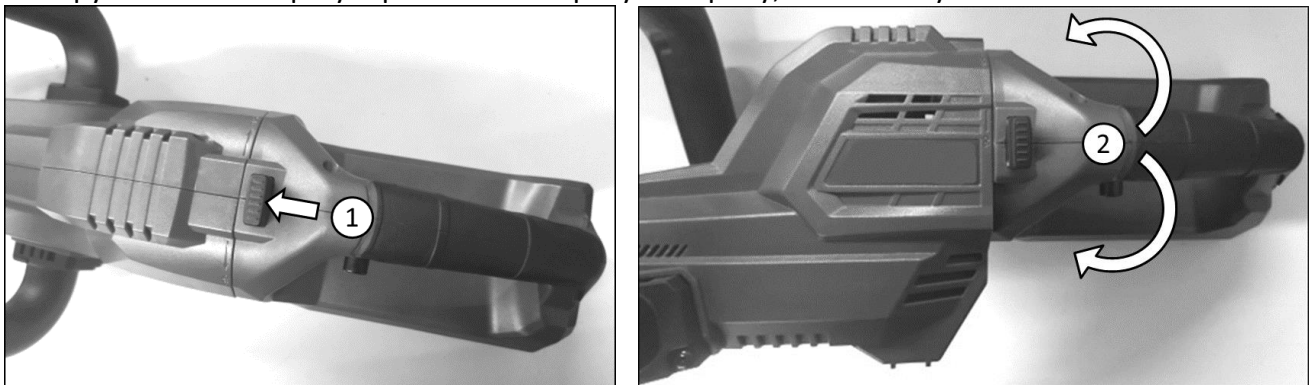


Рис. 4

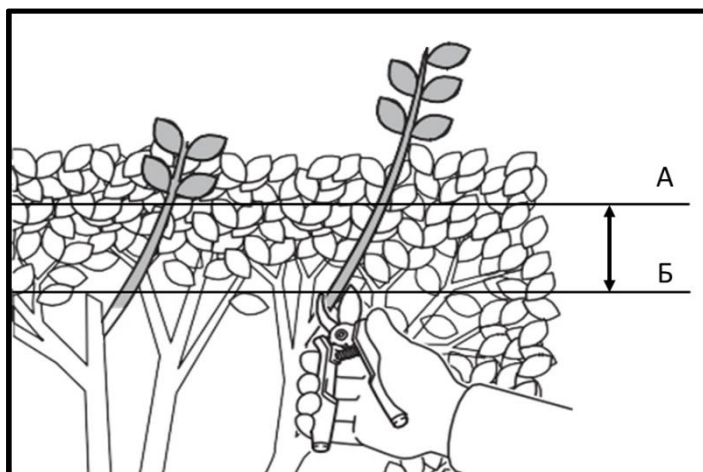
Стрижка кустарников

Внимание! Не касайтесь металлического ограждения или других твердых предметов во время стрижки. Режущие лезвия могут сломаться и стать причиной травмы.

Внимание! Не допускайте контакта режущего лезвия с землей. Инструмент может отскочить и причинить травму.

Внимание! Запрещается использовать кусторез стоя на лестнице. Не работайте, стоя на чем-либо шатком или непрочном.

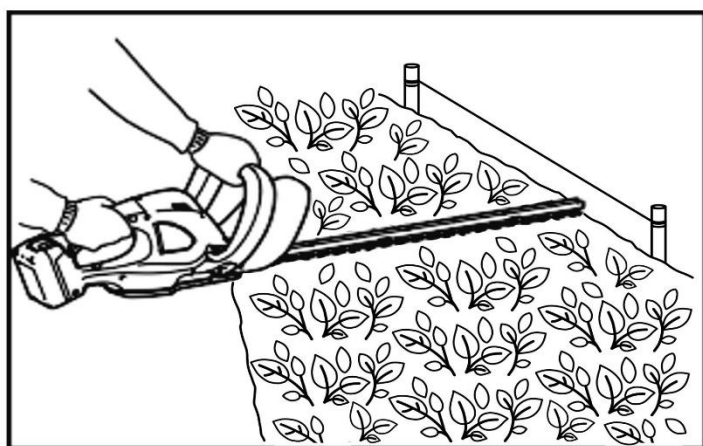
Не пытайтесь состричь с помощью инструмента ветки диаметром более 15 мм. Перед использованием инструмента обрежьте ветки более 15 мм на 100 мм ниже высоты среза с помощью ножниц.



Линия А – Уровень обрезки кусторезом.
Линия Б – Уровень веток более 15 мм.
Между линиями А и Б необходимо отступить 100 мм.

Рис. 5

Удерживайте инструмент обеими руками. Одновременно нажмите кнопку разблокировки выключателя и сам выключатель, а затем начните стрижку кустарника.



Чтобы обрезать верхнюю часть живой изгороди/кустарника ровно, натяните веревку/струну на необходимом уровне, а затем начните стрижку по данному уровню.

Рис. 6

Чтобы ровно обрезать боковую часть живой изгороди, рекомендуется резать снизу-вверх.

Чтобы придать кустарнику шарообразную форму, выполняйте стрижку снизу-вверх, начиная с основания.

Внимание! Если движение режущих полотен замедляется, уменьшите ход работы.

Внимание! В случае если в кусторезе застряла ветка, необходимо сначала остановить работу инструмента, вытащить АКБ из инструмента, а затем извлечь застрявшую ветвь.

Режим работы инструмента - повторно-кратковременный: после 10-15 мин непрерывной работы инструмент необходимо выключить, продолжение работы возможно через 10-15 мин после полного охлаждения. Соблюдение режима позволит избежать перегрева инструмента и его поломки.

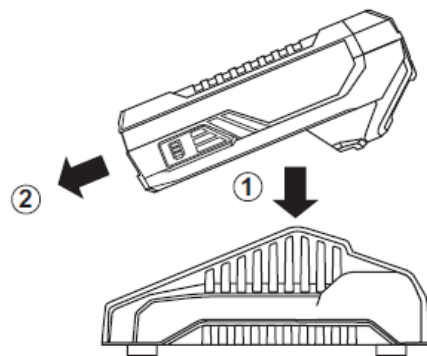
Внимание! Избегайте перегрузки инструмента! Признаками перегрузки является появление запаха, падение оборотов под нагрузкой, нагрев корпуса инструмента. Перегрузка инструмента может привести к перегрузке редуктора и перегреву двигателя, что приведет к поломке.

8. ЗАРЯДКА АККУМУЛЯТОРА

Перед использованием инструмента необходимо зарядить аккумулятор. Зарядка нужна также, если производительность инструмента ощутимо снижается. Новый или долгое время не использовавшийся аккумулятор достигает своей полной емкости приблизительно после 5 циклов зарядки-разрядки. Новый аккумулятор перед вводом в регулярную эксплуатацию следует полностью разрядить, после этого максимально зарядить. Такой цикл полной разрядки-зарядки рекомендуется выполнить несколько раз.

Зарядка аккумулятора производится следующим образом:

- Вставьте штепсельную вилку зарядного устройства в розетку электросети. Загорится зеленый индикатор.
- Снимите аккумулятор с инструмента и вставьте в гнездо зарядного устройства. Загорится красный индикатор.
- Во время зарядки аккумулятор может незначительно нагреваться. Это нормально и не является неисправностью.
- После завершения зарядки индикатор на зарядном устройстве загорится зеленым.
- Время полной зарядки аккумулятора зависит от его емкости и параметров зарядного устройства.



ЗУ	Ток зарядки, А	Время зарядки АКБ, мин			
		2 Ач	4 Ач	6 Ач	8 Ач
ВС-18/1	2,4	60	110	160	210
ВС-18/2	3	50	90	130	170
ВС-183/1	3	50	90	130	170
ВС-188/1	8	40	40	60	65

Информация в таблице носит справочный характер. Актуальные данные по зарядным устройствам и аккумуляторам КМ АТОМ размещены на www.petrovich.ru.

Внимание! Заряжайте аккумуляторы при температуре окружающей среды в пределах +5 °С + 35 °С. Рекомендуемая температура зарядки: + 24 °С.

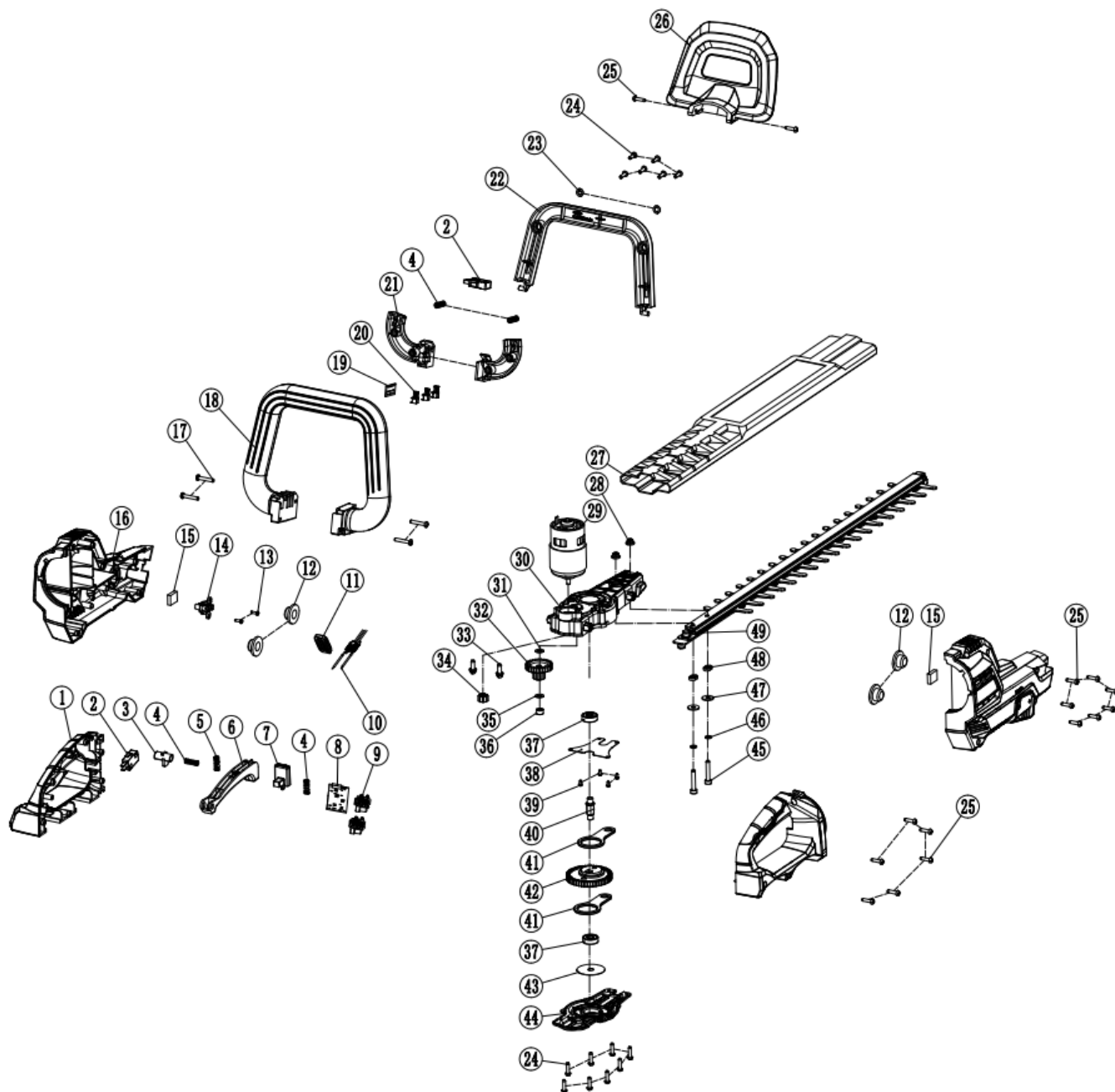
Для приобретения зарядного устройства и аккумуляторов обратитесь к продавцу.

9. ПОИСК И УСТРАНЕНИЕ НЕИСПРАВНОСТЕЙ

Перед техническим обслуживанием убедитесь, что инструмент отключен от электросети.

Неисправность	Вероятная причина	Способ устранения
Мотор не включается	Аккумулятор не установлен	Установить аккумулятор
	Проблема с аккумулятором (пониженное напряжение)	Зарядите аккумулятор. Если аккумулятор не заряжается, замените аккумулятор.
	Система привода работает не корректно	Обратитесь в сервисный центр
Мотор перестает работать спустя малый промежуток времени	Низкий уровень заряда аккумулятора	Зарядите аккумулятор. Если аккумулятор не заряжается, замените аккумулятор.
	Перегрев	Выключите инструмент. Включите через 30 минут.
Инструмент не достигает максимальной частоты хода лезвий	Аккумулятор установлен не правильно	Установите аккумулятор , как описано в данной инструкции.
	Мощность аккумулятора падает	Зарядите аккумулятор. Если аккумулятор не заряжается, замените аккумулятор.
	Система привода работает не корректно	Обратитесь в сервисный центр.
Режущий нож не двигается	Неподходящий угол режущих лезвий	Убедитесь , что головка правильно зафиксирована в рабочем положении.
	Застрял посторонний предмет между лезвиями ножа	Выключите инструмент, извлеките аккумулятор. После удалите застрявшие предметы при помощи плоскогубцев.
	Система привода работает не корректно	Обратитесь в сервисный центр
Сильная вибрация	Лезвия ножа сломаны, погнуты или сильно изношены	Замените ножи для резки.
	Система привода работает не корректно	Обратитесь в сервисный центр.
Режущий нож не останавливается	Неисправность	Извлеките аккумулятор и обратитесь в сервисный центр.

10. КОМПОНЕНТНАЯ СХЕМА ИЗДЕЛИ



№	Наименование	№	Наименование	№	Наименование
1	Корпус	18	Передняя рукоять	35	Втулка
2	Переключатель	19	Плата питания	36	Подшипник
3	Кнопка	20	Вставка для АКБ	37	Радиальный подшипник
4	Пружина	21	Крепежная рама	38	Перегородка
5	Пружина	22	Кнопка разблокировки	39	Саморез
6	Ручка выключателя	23	Уплотнительная шайба	40	Вал передачи
7	Кнопка поворота ручки	24	Саморезы	41	Шатун
8	Контрольная панель	25	Саморезы	42	Большая передача
9	Контактная группа	26	Защитный экран	43	Прокладка
10	Магнитный индуктор	27	Защитный кожух	44	Крышка коробки передач
11	Квадратный индуктор	28	Гайка	45	Винт
12	Демпфер	29	Мотор	46	Губка
13	Саморез	30	Редуктор	47	Прокладка
14	Переключатель	31	Прокладка	48	Втулка
15	Демпфер	32	Шестеренка передачи	49	Комплект лезвий
16	Корпус	33	Винт	50	-
17	Саморез	34	Редуктор	51	-

11. ГАРАНТИЙНЫЕ УСЛОВИЯ

Гарантийный талон является документом, дающим право на гарантийное обслуживание приобретенного изделия. Гарантия на изделие подразумевает под собой его бесплатный ремонт, либо замену на аналогичное изделие, в случае невозможности ремонта в течение гарантийного срока при соблюдении потребителем условий эксплуатации. Стоимость почтовых отправок, страховки и отгрузки изделий для ремонта не входит в гарантийные обязательства.

Гарантия составляет 1 год с момента продажи.

В течение гарантийного срока устраняются бесплатно неисправности, возникшие из-за применения некачественного материала при производстве и из-за дефектов сборки, допущенных по вине производителя. Изделие принимается в ремонт в чистом виде и полной комплектации. По вопросам гарантийного обслуживания просьба обращаться к продавцу.

Гарантия не распространяется на следующие случаи:

1. Использование изделия не по назначению или с нарушениями правил эксплуатации, изложенных в настоящей инструкции.
2. Наличие механических повреждений (трещины, сколы, следы ударов и падений, деформации корпуса или любых других элементов конструкции).
3. Наличие внутри изделия посторонних предметов.
4. Наличие признаков самостоятельного ремонта.
5. Наличие изменений конструкции.
6. Наличие загрязнений изделия, как внутренних, так и внешних (наличие песка, засохшего раствора, следы копоти и т.д.).
7. Полностью или частично изменен, стерт, удален или неразборчив серийный номер изделия/дата производства, указанные на технической этикетке.
8. Воздействие на изделие повышенной влажности, наличие ржавчины внутри и снаружи изделия, химически агрессивных веществ, концентрированных паров, если что-либо из перечисленного стало причиной неисправности изделия.
9. Неправильное подключение изделия к электрической сети, а также не исправностей (несоответствие рабочих параметров) электрической сети.
10. Гарантия не распространяется на дефекты, являющиеся результатом неправильной или небрежной эксплуатации, транспортировки, хранения, стихийного бедствия, аварии и т.п.
11. Гарантия не распространяется на расходные рабочие материалы, навесное оборудование и сменные насадки, ножи, щетки, а также любые другие части изделия, имеющие естественный ограниченный срок службы.
12. Условия гарантии не предусматривают регулярного обслуживания изделия, а также выезд мастера к месту установки.

ГАРАНТИЙНЫЙ ТАЛОН

Артикул	Кусторез аккумуляторный KM АТОМ СНТ-182
Заводской серийный номер	
Дата продажи	
	М.П.

С правилами эксплуатации и условиями гарантии ознакомлен. Претензий к комплектации и внешнему виду не имею. Изготовитель оставляет за собой право на внесение изменений в конструкцию, дизайн и комплектацию изделия.

Ф.И.О Покупателя

Подпись Покупателя

Производитель/Поставщик: Ningbo Liangye Electric Appliances Co., Ltd
Адрес: Qianhouchen Village Yunlong Town, Ningbo City, China

Модель: LCGS777-3-3600

Сделано в Китае

Импортер: ООО «СТД «ПЕТРОВИЧ»
Адрес: РФ, 192249, Санкт-Петербург, ул. Софийская, д. 59, к. 2, стр. 1, оф. 44
Тел: +7 (812) 334-88-88

