

**Руководство по
эксплуатации**



Косинусные конденсаторы серии KC-102
торговой марки Dekraft, артикулы 50460DEK - 50493DEK

Информация, представленная в настоящем документе, содержит общие описания и/или технические характеристики продукции. Настоящая документация не предназначена для замены и не должна использоваться для определения пригодности или надежности продуктов для конкретных пользовательских применений. Обязанностью любого пользователя или интегратора является проведение надлежащего и полного анализа рисков, оценки и тестирования продукции в отношении конкретного применения или использования.

Производитель оставляет за собой право без предварительного уведомления пользователя вносить изменения в конструкцию, комплектацию или технологию изготовления продукции с целью улучшения его технических свойств.

При установке и использовании продукции необходимо соблюдать все соответствующие государственные, региональные и местные правила техники безопасности. Из соображений безопасности и для обеспечения соответствия задокументированным системным данным, любые ремонтные работы в отношении продукции и ее компонентов должен выполнять только производитель.

Несоблюдение изложенной в настоящем документе информации может привести к травмам или повреждению оборудования.

Для обеспечения надлежащих условий установки, транспортировки, эксплуатации, обслуживания и проверки настоящего изделия внимательно ознакомьтесь с данной инструкцией.

Опасность!

- Во избежание неисправностей и риска поражения электрическим током категорически запрещается обслуживание косинусных конденсаторов мокрыми руками, а также запрещается касаться деталей, находящихся под напряжением во время эксплуатации.
- Во избежание серьезных последствий для персонала на время проведения технического обслуживания и технического ухода за устройством данным изделием необходимо отключить вышестоящий источник питания повышенной мощности и убедиться, что вводные клеммы входных проводов не находятся под напряжением.

Внимание!

- Установка, техническое обслуживание и технический уход должны выполняться квалифицированными специалистами.
- Перед использованием настоящего изделия убедитесь, что рабочее напряжение, номинальный ток, частота соответствуют рабочим требованиям.
- Оперативно прекратите использование конденсатора, если его корпус серьезно вздулся.
- Интервал между отключением и включением конденсатора должен быть не менее трех минут (время самовосстановления), в противном случае переходное перенапряжение может нарушить работу устройства.
- Если изделие было повреждено при распаковке, немедленно прекратите его использование.

- В случае если вам необходимо приобрести аксессуары (вспомогательные принадлежности), воспользуйтесь предложениями нашей компании в целях обеспечения надлежащего уровня качества. Мы не несем ответственности за любые последствия использования вспомогательных принадлежностей, произведенных сторонними компаниями.
- Клеммы устройства должны регулярно затягиваться.
- Предотвратите попадание загрязнений на продукт.
- Утилизируйте изделие по окончании срока его службы. Спасибо за понимание.

1. Введение

Данное руководство по эксплуатации распространяется на косинусные конденсаторы серии КС-102 торговой марки Dekraft, артикулы 50460DEK - 50493DEK.

2. Соответствие стандартам

Косинусные конденсаторы серии КС-102 торговой марки Dekraft соответствуют стандарту ГОСТ IEC 60831-1 и техническому регламенту ТР ТС 004/2011 «О безопасности низковольтного оборудования».

3. Назначение и область применения

3.1. Назначение

Косинусные конденсаторы КС-102 предназначены для корректировки коэффициента мощности в электрических сетях переменного тока 50/60 Гц напряжением до 525 В. При параллельном подключении к индуктивным электроприемникам (асинхронным двигателям, трансформаторам, реакторам и др.) конденсаторы позволяют увеличить коэффициент мощности, таким образом снижая реактивную мощность и увеличивая долю полезной активной мощности.

3.2. Область применения

Косинусные конденсаторы КС-102 предназначены для использования в установках и щитах компенсации реактивной мощности (КРМ) централизованно на объектах или непосредственно у потребителей с низким коэффициентом мощности.

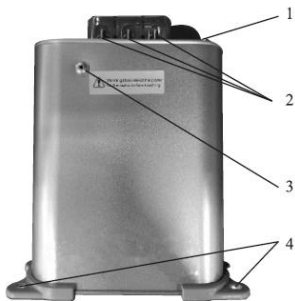
4. Конструкция и принцип действия

4.1. Конструкция

Конструктивно корпус конденсатора представляет собой алюминиевые цилиндрические или прямоугольные баки. В качестве диэлектрика используется металлизированная полипропиленовая пленка. Для пропитки используется парафиновый воск. Пропитка конденсатора направлена на улучшение его электрических характеристик. Парафиновый воск погружается во внутреннюю часть конденсатора, когда конденсатор находится в состоянии нагрева и вакуума, таким образом, он улучшает производительность продукта.

Каждый конденсатор имеет в своем составе встроенное устройство отключения при избыточном давлении. Когда давление внутри конденсатора аномально увеличивается, устройство отключения при избыточном давлении применяется для отключения конденсатора, чтобы разорвать токовую цепь.

Внутри каждого конденсатора также установлен саморазрядный резистор. При отключении конденсатора от электросети саморазрядный резистор конденсатора уменьшает значение напряжения от $\sqrt{2}U_n$ начального пикового значения до 75В или даже меньше уже за 3 минуты.



1. Болт заземления
2. Главные клеммы
3. Отверстие ограничения заполнения воском
4. Отверстия для крепления

4.2. Принцип действия

При подключении конденсаторной батареи параллельно нагрузке происходит взаимная компенсация реактивных токов. Это приводит к повышению $\cos \varphi$ до оптимального значения 0,92–0,95. В результате:

- снижается полный ток в питающих линиях;
- уменьшаются потери активной мощности в кабелях и трансформаторах;
- появляется резерв по мощности для подключения дополнительного оборудования.

5. Условия эксплуатации, хранения и транспортировки

5.1. Условия эксплуатации

- Максимальная температура окружающей среды не выше +50°C.
- Минимальная температура окружающей среды не ниже 5°C.
- При максимальной температуре +40 С относительная влажность воздуха не должна превышать 50%; при относительно низких температурах допускается повышенное значение относительной влажности, например, при температуре воздуха +20 С допустимое значение относительной влажности составляет 90%; также необходимо предпринимать соответствующие специальные меры защиты от конденсата, периодически появляющегося вследствие изменения температур.
- Высота над уровнем моря без изменения электрических характеристик – не более 2000м.
- Запрещается наличие взрывоопасных сред, а также газов и пыли, способствующих разрушению металлов и повреждению изоляции.
- Способ установки устройства – вертикальный, с максимальным углом отклонения 10°С в любом направлении.
- Расстояние установки между двумя устройствами не должно быть менее 30 мм.
- Место установки должно быть защищено от прямых солнечных лучей, дождя и снега.
- Место установки не должно подвергаться колебаниям, толчкам или вибрации.
- Срок службы изделия определен в 2 года при соблюдении рекомендаций изготовителя по монтажу, обслуживанию и ремонту.

5.2. Условия хранения и транспортировки

Устройство должно храниться в сухих вентилируемых картонных коробках, пригодных для длительного использования, или в деревянных ящиках при температуре от -25 °С до +55°С, до +70 °С на время не более 24 часов, среднемесячная относительная влажность воздуха не должна превышать 90%.

Транспортировка должна осуществляться закрытым транспортом. Во избежание повреждения изделия не допускайте чрезмерного сдавливания изделия или небрежного обращения с ним в процессе транспортировки, не допускается бросать и кантовать товар.

Срок хранения до ввода в эксплуатацию не более 3 лет. Если изделие хранилось более одного года, должны проводиться испытания на сопротивление изоляции и стойкость к напряжению промышленной частоты; в случае каких-либо изменений следует провести сухую обработку.

6. Структура условного обозначения

КС - 102 - ЗРН - 400В - 25

Мощность :
10-60кВар

Номинальное напряжение :
400В;
480В;
525В

Количество фаз:
1РН - однофазный;
ЗРН - трехфазный

Серия:
102 - боксовый тип

Тип устройства:
КС - косинусный конденсатор

7. Технические характеристики

Таблица 1. Технические характеристики косинусных конденсаторов серии КС-102

Конструкция	Бокс
Номинальное напряжение U_n , В	400, 450, 525
Номинальная частота F_n , Гц	50 / 60*
Номинальная мощность Q_n , кВАр	10~60
Номинальная емкость C_n , мФ	100~1190
Номинальный ток I_n , А	1~90
Тангенс угла потерь ($\tan \delta$)	$\leq 0,2\%$ (при 20°С)
Тип подключения	однофазное / трехфазное
Допустимое отклонение емкости от номинального значения, %	1~±10%
Максимальное допустимое напряжение между выводами, В	2,15* U_n в течение 10 с
Максимальное допустимое напряжение между	3 кВ в течение 10 с

выводами и корпусом, кВ	
Допустимое перенапряжение от номинального напряжения, В	1,1*Un (не дольше 8 часов в течение суток)
Допустимая токовая перегрузка от номинально тока, А	1,43*In
Допустимый пусковой ток, А	200*In
Срок службы, ч	100 000 часов

* Номинальная мощность при 60Гц приведена в соответствующей таблице каталога

Таблица 2. Защитные функции косинусных конденсаторов серии КС-102

Наличие внутреннего разрядного устройства	да
Наличие внутренних плавких предохранителей	нет
Самовосстановление	да
Отключение при повышении давления	да
Защитная клеммная крышка против поражения электрическим током	да
Защитное заземление	да (болт М12, М16)

Таблица 3. Конструктивные особенности косинусных конденсаторов серии КС-102

Тип корпуса	Бокс
Материал корпуса	Алюминий
Пропитка	Твердый парафин (парафиновый воск)
Диэлектрик	Металлизированная полипропиленовая пленка
Установка	Вертикальная
Степень защиты	IP20
Тип соединения	Треугольник

Таблица 4. Значения эффективной мощности конденсаторов для сети с коэффициентом расстройки 7% и 14%

Референс	Наименование	Номинальная мощность конденсатора, кВАр	Эффективная мощность конденсатора, кВАр
50478DEK	Косинусный конденсатор трехфазный 480В, 10кВАр серии КС-102 Dekraft	10	7,5
50479DEK	Косинусный конденсатор трехфазный 480В, 15кВАр серии КС-102 Dekraft	15	11,2
50480DEK	Косинусный конденсатор трехфазный 480В, 20кВАр серии КС-102 Dekraft	20	15
50481DEK	Косинусный конденсатор трехфазный 480В, 25кВАр серии КС-102 Dekraft	25	18,7
50482DEK	Косинусный конденсатор трехфазный 480В, 30кВАр серии КС-102 Dekraft	30	22,4
50483DEK	Косинусный конденсатор трехфазный 480В, 40кВАр серии КС-102 Dekraft	40	30
50484DEK	Косинусный конденсатор трехфазный 480В, 50кВАр серии КС-102 Dekraft	50	37,4
50485DEK	Косинусный конденсатор трехфазный 480В, 60кВАр серии КС-102 Dekraft	60	44,8
50486DEK	Косинусный конденсатор трехфазный 525В, 10кВАр серии КС-102 Dekraft	10	6,7

Референс	Наименование	Номинальная мощность конденсатора, кВАр	Эффективная мощность конденсатора, кВАр
50487DEK	Косинусный конденсатор трехфазный 525В, 15кВАр серии KC-102 Dekraft	15	10,1
50488DEK	Косинусный конденсатор трехфазный 525В, 20кВАр серии KC-102 Dekraft	20	13,5
50489DEK	Косинусный конденсатор трехфазный 525В, 25кВАр серии KC-102 Dekraft	25	16,9
50490DEK	Косинусный конденсатор трехфазный 525В, 30кВАр серии KC-102 Dekraft	30	20,2
50491DEK	Косинусный конденсатор трехфазный 525В, 40кВАр серии KC-102 Dekraft	40	27,0
50492DEK	Косинусный конденсатор трехфазный 525В, 50кВАр серии KC-102 Dekraft	50	33,7
50493DEK	Косинусный конденсатор трехфазный 525В, 60кВАр серии KC-102 Dekraft	60	40,5

8. Общие указания, монтаж, эксплуатация и обслуживание устройства

8.1. Общие указания

- Перед эксплуатацией проверьте соответствуют ли технические параметры устройства, указанные на паспортной табличке, вашему заказу и параметрам сети.
- Учитывайте такие факторы, как увеличение напряжения при коммутации конденсаторов во избежание длительной работы конденсаторов при повышенном перенапряжении.
- Перед установкой конденсатора необходимо проверить форму сигнала напряжения и характеристики сети и принять соответствующие меры (например, последовательное подключение низковольтного фильтрового реактора) для ограничения влияния источников гармоник (таких как мощные выпрямители, инверторы, преобразователи частоты и др.) в зависимости от степени гармоник.
- При параллельном подключении конденсатора с двигателем, конденсатор рекомендовано выбирать из условия, что номинальный ток конденсатора меньше, чем 90% значения тока холостого хода двигателя.
- Для обеспечения надёжного контакта используйте гибкий медный проводник при подключении главных клемм и клеммы заземления конденсатора.
- Средства защиты, применяемые для конденсаторов в устройствах компенсации реактивной мощности.
- Ограничение перегрузки по току при включении конденсатора обеспечивается конденсаторными контакторами серии KM-102-CAP со специальной приставкой на его фронтальной части.
- Защита от перенапряжения как правило осуществляется при использовании регулятора реактивной мощности KP-101.
- Защита от сверхтоков осуществляется тепловым реле или автоматическим выключателем.

8.2. Габаритные и установочные размеры косинусных конденсаторов КС-102

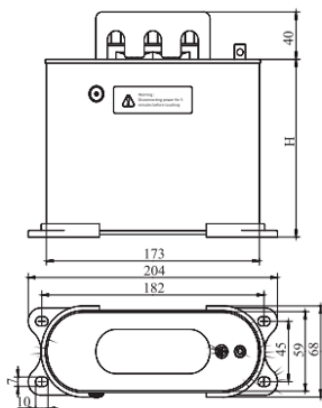


Рисунок 1

Номинальная мощность, кВар	400-480В	525В
	Габаритный размер Н, мм	
10	130	130
15	165, 185	165
20	185, 210	210
25	210, 245	245
30	245, 290	290
40	265	265
50	265, 320	320
60	320	320

8.3. Подключение косинусных конденсаторов КС-102

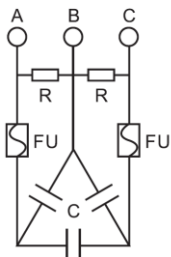


Рисунок 2

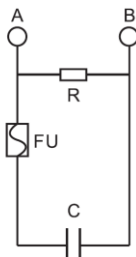


Рисунок 3

Рисунок 2,3. Схема электрическая трехфазного конденсатора

Таблица 5. Рекомендуемое сечение подключаемого провода к конденсаторам

Номинальная мощность, кВар	Количество фаз	Рекомендованное сечение медного проводника, мм ²		
		400 В	450 В	525 В
10	1	4	-	-
15	1	10	-	-
20	1	10	-	-
30	1	25	-	-
50	1	50	-	-
10	3	2,5	1,5	1,5
15	3	4	2,5	2,5
20	3	6	6	4
25	3	10	6	6
30	3	10	10	10
40	3	16	10	10
50	3	25	16	16
60	3	35	25	25

9. Полный ассортимент

Таблица 6. Ассортимент

Артикул	Описание
50465DEK	Косинусный конденсатор однофазный 400В, 10кВАр серии KC-102 Dekraft
50466DEK	Косинусный конденсатор однофазный 400В, 15кВАр серии KC-102 Dekraft
50467DEK	Косинусный конденсатор однофазный 400В, 20кВАр серии KC-102 Dekraft
50468DEK	Косинусный конденсатор однофазный 400В, 30кВАр серии KC-102 Dekraft
50470DEK	Косинусный конденсатор трехфазный 400В, 10кВАр серии KC-102 Dekraft
50471DEK	Косинусный конденсатор трехфазный 400В, 15кВАр серии KC-102 Dekraft
50472DEK	Косинусный конденсатор трехфазный 400В, 20кВАр серии KC-102 Dekraft
50473DEK	Косинусный конденсатор трехфазный 400В, 25кВАр серии KC-102 Dekraft
50474DEK	Косинусный конденсатор трехфазный 400В, 30кВАр серии KC-102 Dekraft
50475DEK	Косинусный конденсатор трехфазный 400В, 40кВАр серии KC-102 Dekraft
50476DEK	Косинусный конденсатор трехфазный 400В, 50кВАр серии KC-102 Dekraft
50478DEK	Косинусный конденсатор трехфазный 480В, 10кВАр серии KC-102 Dekraft
50479DEK	Косинусный конденсатор трехфазный 480В, 15кВАр серии KC-102 Dekraft
50480DEK	Косинусный конденсатор трехфазный 480В, 20кВАр серии KC-102 Dekraft
50481DEK	Косинусный конденсатор трехфазный 480В, 25кВАр серии KC-102 Dekraft
50482DEK	Косинусный конденсатор трехфазный 480В, 30кВАр серии KC-102 Dekraft
50483DEK	Косинусный конденсатор трехфазный 480В, 40кВАр серии KC-102 Dekraft
50484DEK	Косинусный конденсатор трехфазный 480В, 50кВАр серии KC-102 Dekraft
50485DEK	Косинусный конденсатор трехфазный 480В, 60кВАр серии KC-102 Dekraft
50486DEK	Косинусный конденсатор трехфазный 525В, 10кВАр серии KC-102 Dekraft
50487DEK	Косинусный конденсатор трехфазный 525В, 15кВАр серии KC-102 Dekraft
50488DEK	Косинусный конденсатор трехфазный 525В, 20кВАр серии KC-102 Dekraft
50489DEK	Косинусный конденсатор трехфазный 525В, 25кВАр серии KC-102 Dekraft
50490DEK	Косинусный конденсатор трехфазный 525В, 30кВАр серии KC-102 Dekraft
50491DEK	Косинусный конденсатор трехфазный 525В, 40кВАр серии KC-102 Dekraft
50492DEK	Косинусный конденсатор трехфазный 525В, 50кВАр серии KC-102 Dekraft
50493DEK	Косинусный конденсатор трехфазный 525В, 60кВАр серии KC-102 Dekraft

10. Реализация

Косинусные конденсаторы являются непродовольственным товаром длительного пользования. Реализация осуществляется согласно установленным законодательством нормам и правилам для такого рода товаров.

11. Утилизация

Применяемые в конструкции устройств материалы не содержат взрыво- и пожароопасных, токсичных и вредных веществ, не представляют опасности для окружающей среды. По окончании срока службы оборудование следует передать в специализированный пункт приема электрооборудования для дальнейшей утилизации в соответствии с законодательством об охране окружающей среды.

12. Комплект поставки

В комплект поставки косинусного конденсатора КС-102 входит:

1. Косинусный конденсатор КС-102– 1шт.
2. Защитная клеммная крышка для мощностей 25кВар и 30кВар – 1 шт.
3. Данное руководство по эксплуатации – 1шт.

13. Обслуживание

В процессе эксплуатации необходимо проводить регулярное обслуживание конденсатора:

- регулярная проверка и затяжка клемм конденсатора для обеспечения надежного контакта и предотвращения повреждения конденсатора;
- регулярное удаление накопившейся на устройстве пыли.

Запрещается вскрывать конденсатор для самостоятельной замены деталей. При нарушении работы конденсатора обратитесь к пункту 14 «Устранение неполадок» и устраните неисправность. Если в перечне не описана возникшая неисправность или наши рекомендации не помогли ее устранить, обратитесь в Центр поддержки клиентов. При нормальных условиях эксплуатации техническое обслуживание проводится один раз в год.

14. Устранение неполадок

№	Признаки неисправности	Содержание	Способы устранения
1	При подключении конденсатора к электросети измеряемый ток конденсатора значительно меньше, чем номинальный ток, указанный в технической документации	При подключении конденсатора, номинальное напряжение которого выше на ступень напряжения сети, фактический ток компенсации будет меньше номинального тока.	Это нормальное явление, которое не относится к числу неисправностей. О корректной работе конденсатора можно судить по его измеренной емкости.
2	Когда конденсатор вводится в эксплуатацию, ток приближается к номинальному току, а затем уменьшается после работы	Уменьшение емкости конденсатора приводит к уменьшению тока. Уменьшение емкости в основном вызвано	Проверьте параметры и условия подключения к сети для выявления неисправности; замените конденсатор на новый,

№	Признаки неисправности	Содержание	Способы устранения
	в течение длительного времени.	неправильной эксплуатацией.	если емкость снижена более чем наполовину.
3	Обнаружен масляный след в основании клеммы проводки у ранее неиспользованного конденсатора.	На соединении между основанием клеммы и крышкой осталось масло, потому что оно не было удалено на заводе-изготовителе; однако эта ситуация не влияет на качество продукта и его использование.	Удалите следы масла с изделия.
4	Винтовые соединения клемм используемого конденсатора нагреваются и даже чернеют.	Гайки сильно ослаблены или не были затянуты при установке.	Затяните гайку, а при необходимости замените гайку, плоскую шайбу, пружинную шайбу.
5	Плавкие вставки предохранителей перегорают, или часто срабатывает автоматический выключатель, или тепловое реле срабатывает, или контакты контактора свариваются, или гасящие резисторы контакторов горят.	Система имеет большее содержание гармоник, или гармонические волны усилились, или происходит резонанс.	Установите фильтры для подавления гармоник или антирезонансные дроссели.
6	Работающий конденсатор издает продолжительный звук, вызванный вибрацией электромагнитной силы. Иногда звук есть, иногда его нет.	Через конденсатор протекает гармонический ток.	Гармонические токи приемлемы в пределах допустимого диапазона. Когда гармонические токи слишком велики, необходимо принять меры. (См. пункт 6)
7	Ток в цепи конденсатора многократно увеличивается.	Система имеет большее содержание гармоник, или гармонические волны усилились, или происходит резонанс.	См. пункт 5
8	Напряжение сети не превышает номинальное напряжение конденсатора, но ток цепи конденсатора превышает номинальный ток.	В сети протекает гармонический ток	См. пункт 5

15. Гарантийные обязательства

Гарантийный срок эксплуатации косинусных конденсаторов КС-102 составляет 3 года со дня продажи при условии соблюдения правил эксплуатации, транспортировки и хранения.

В период гарантийных обязательств обращаться:

Уполномоченное изготовителем лицо:

АО «Систэм Электрик»

127018, Россия, город Москва, улица Двинцев, дом 12, корпус 1, этаж 6 пом I ком 15

Тел.: 8-800-200-64-46 (многоканальный),

Тел.: +7 (495) 777-99-90, Факс: +7 (495) 777-99-94

systeme.ru / dek.ru

E-mail: support@systeme.ru

Уполномоченное изготовителем лицо:

ООО «Систэм Электрик БЛР»

220007, Беларусь, Минск, ул. Московская, 22-9

Тел.: +375-17-236-96-23, Факс: +375-17-236-95-23

systeme.ru / dek.ru

16. Свидетельство о приемке

Косинусные конденсаторы КС-102 соответствуют требованиям технического регламента ТР ТС 004/2011 «О безопасности низковольтного оборудования».

Завод-изготовитель Делиси Электрик Лтд.

Адрес: Китай, 325604, провинция Чжэцзян, город Люши, городской уезд Юэцин, Индустриальный парк высоких технологий Делиси

Дата

изготовления: _____

Штамп технического контроля изготовителя _____

17. Блок для заметок