

Dēkraft

Руководство по
эксплуатации



*Предохранители-выключатели-разъединители
вертикальные серии ПВР-101
торговой марки Dekraft, артикулы 21400DEK - 41407DEK*

Вспомогательные устройства для предохранителей-выключателей-
разъединителей серии ПВР-101:

Кронштейн для навесного монтажа серии КНМ-101, артикулы 21408DEK, 21409DEK.

Информация, представленная в настоящем документе, содержит общие описания и/или технические характеристики продукции. Настоящая документация не предназначена для замены и не должна использоваться для определения пригодности или надежности продуктов для конкретных пользовательских применений. Обязанностью любого пользователя или интегратора является проведение надлежащего и полного анализа рисков, оценки и тестирования продукции в отношении конкретного применения или использования.

Производитель оставляет за собой право без предварительного уведомления пользователя вносить изменения в конструкцию, комплектацию или технологию изготовления продукции с целью улучшения его технических свойств.

При установке и использовании продукции необходимо соблюдать все соответствующие государственные, региональные и местные правила техники безопасности. Из соображений безопасности и для обеспечения соответствия задокументированным системным данным, любые ремонтные работы в отношении продукции и ее компонентов должен выполнять только производитель.

Несоблюдение изложенной в настоящем документе информации может привести к травмам или повреждению оборудования.

Для обеспечения надлежащих условий установки, транспортировки, эксплуатации, обслуживания и проверки настоящего изделия внимательно ознакомьтесь с данной инструкцией.

Опасность!

- Во избежание неисправностей и риска поражения электрическим током категорически запрещается обслуживание предохранителя-выключателя-разъединителя мокрыми руками, а также запрещается касаться деталей, находящихся под напряжением во время эксплуатации.
- Во избежание серьезных последствий для персонала на время проведения технического обслуживания и технического ухода за аппаратом необходимо отключить вышестоящий источник питания и убедиться, что вводные клеммы не находятся под напряжением.

Внимание!

- Установка, техническое обслуживание и технический уход должны выполняться квалифицированными специалистами.
- Перед использованием настоящего изделия убедитесь, что рабочее напряжение и номинальный ток соответствуют рабочим требованиям.
- Если изделие было повреждено при распаковке, немедленно прекратите его использование.
- Категорически запрещается осуществлять проверку характеристик короткого замыкания путем прямого контакта с фазным проводником.
- Утилизируйте изделие по окончании срока его эксплуатации.

1. Введение

Данное руководство по эксплуатации распространяется на предохранители-выключатели-разъединители вертикальные серии ПВР-101, торговой марки Dekraft, артикулы 21400DEK - 41407DEK, а также на вспомогательные устройства, артикулы 21408DEK, 21409DEK.

2. Соответствие стандартам

Предохранители-выключатели-разъединители вертикальные серии ПВР-101, торговой марки Dekraft соответствуют стандарту ГОСТ Р 50030.3 (IEC 60947-3) и техническим регламентам ТР ТС 004/2011 «О безопасности низковольтного оборудования», ТР ЕАЭС 037/2016 «Об ограничении применения опасных веществ в изделиях электротехники и радиоэлектроники».

3. Назначение и область применения

3.1. Назначение

Предохранители-выключатели-разъединители вертикальные серии ПВР-101 предназначены для включения и отключения нагрузки с видимым разрывом, для эксплуатации в сетях трехфазного переменного тока до 630 А частотой 50/60 Гц и номинальным напряжением до 690 В.

3.2 Область применения

Предохранители-выключатели-разъединители вертикальные ПВР-101 предназначены для сборки такого оборудования как:

- - главный распределительный щит (ГРЩ);
- - вводно-распределительные устройства (ВРУ);
- - оборудование трансформаторных подстанций (КСО, ЩО);
- - шкафы и пункты распределительные (ШРС, ШР, ПР);
- - шкафы и ящики управления.

4. Условия эксплуатации, хранения и транспортировки

4.1. Условия эксплуатации

- Условия эксплуатации по ГОСТ IEC 60947-3 – нормальные.
- Максимальная температура окружающей среды не выше +50°C.
- Среднесуточная температура окружающей среды не должна превышать +40°C.
- Минимальная температура окружающей среды не ниже -45°C.
- Высота над уровнем моря без изменения электрических характеристик – не более 2000м.
- Максимальная относительная влажность воздуха (при температуре окружающей среды 25 С) ≤ 95%.
- Относительная влажность воздуха не более 50 % при наиболее высокой температуре +40 °С, более высокая относительная влажность при более низкой

температуре (например, 90 % при +20 °С) с учетом конденсации влаги на поверхности изделия вследствие изменения влажности.

- Аппарат должен быть установлен в месте без явных колебаний, ударов и вибрации, которое также не должно подвергаться воздействию атмосферных осадков.
- Во избежание взрыва не устанавливайте изделие в среде, содержащей взрывоопасный газ;
- Не устанавливайте изделие в среде, содержащей газ, который может вызвать коррозию металлов и повреждение изоляции.
- Степень защиты изделия – IP30.
- Класс загрязнения по ГОСТ IEC 60947-1 – 3 (возможны токопроводящие загрязнения или сухие, нетокопроводящие загрязнения, становящиеся токопроводящими вследствие ожидаемой конденсации).
- Срок службы изделия определен в 20 лет при соблюдении рекомендаций изготовителя по монтажу, обслуживанию и ремонту.

4.2 Условия хранения и транспортировки

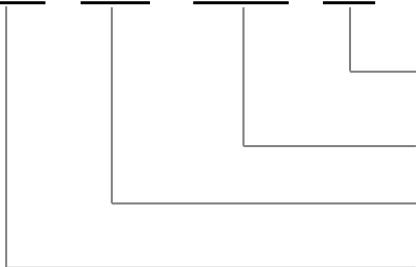
Устройство должно храниться в закрытом, сухом, защищенном от влаги месте при температуре от -45 °С до +70°С, относительная влажность воздуха не должна превышать 95%.

Транспортировка должна осуществляться закрытым транспортом. Во избежание повреждения изделия не допускайте чрезмерного сдавливания изделия или небрежного обращения с ним в процессе транспортировки, не допускается бросать и кантовать товар.

Срок хранения до ввода в эксплуатацию не более 3 лет.

5. Структура условного обозначения

ПВР - 101 – 160А - РН



Тип отключения:

РН - пофазное
L - трехфазное

Номинальный ток:

160-630А

Исполнение:

101 - вертикальный

Серия:

ПВР - предохранитель-выключатель-разъединитель

6. Технические характеристики

6.1 Общие характеристики

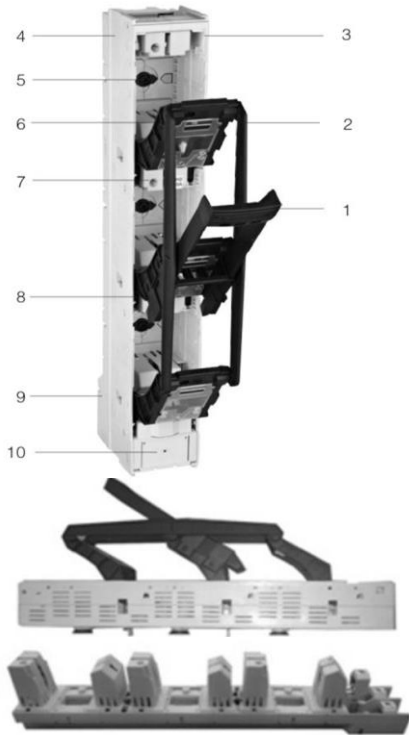
- Категория применения согласно ГОСТ IEC 60947-2 – А.
- Тип среды, в которой происходит отключение – воздушного типа.
- Способ монтажа – панельно-щитового типа.

- Степень защиты по воздействию окружающей среды и от соприкосновения по ГОСТ 14255: IP00 для зажимов, IP20 для корпуса автоматов.
- Выключатель должен быть установлен вертикально. Перед установкой контролируйте на соответствие содержания фирменной таблички и спецификации плавкого предохранителя требованиям к эксплуатации, затем потяните за ручку управления и откройте защелку, чтобы снять основание.
- Выключатель оснащен плавким предохранителем или изолирующим ножом, который соответствует стандартам GB и обладает соответствующей отключающей и токоограничивающей способностью при коротком замыкании.
- При замене плавкого предохранителя цепь нагрузки должна быть отсоединена, ручка управления должна быть протянута. Заменяемый плавкий предохранитель снимается сверху, и новый плавкий предохранитель вставляется непосредственно вдоль установочных пазов, на поверхность контактного ножа наносится токопроводящая паста. Выключатели следует часто проверять для очистки от пыли, масляных загрязнений и т.д., чтобы продлить срок их службы.

Таблица 1. Технические характеристики предохранителя-выключателя-разъединителя вертикального серии ПВР-101

Параметр	ПВР-101-160			ПВР-101-250			ПВР-101-400			ПВР-101-630		
Номинальное рабочее напряжение U_n , В	400, 500, 690											
Номинальный тепловой ток I_{th} , А	160			250			400			630		
Номинальная частота, Гц	50/60			50/60			50/60			50/60		
Номинальное напряжение изоляции U_i , В	1000			1000			1000			1000		
Номинальное импульсное выдерживаемое напряжение U_{imp} , кВ	10			10			10			10		
Классификация применения	400	500	690	400	500	690	400	500	690	400	500	690
	AC 22B	AC 22B	AC 21B	AC 22B	AC 22B	AC 21B	AC 22B	AC 22B	AC 21B	AC 22B	AC 22B	AC 21B
Класс защиты	IP30			IP30			IP30			IP30		
Механическая износостойкость, циклов	2000			1500			1500			1000		
Электрическая износостойкость, циклов	500			300			200			200		
Модель плавкого предохранителя	00			1			2			3		
Номинальное рабочее напряжение U_n , В	400	500	690	400	500	690	400	500	690	400	500	690
Номинальный рабочий ток I_n , В	160	160	100	250	250	200	400	400	350	630	630	500
Сечение подключаемых проводников, мм ²	70			120			240			300		
Потребляемая мощность, Вт	12			32			45			48		
Тип подключения	Винтовое соединение (с медными наконечниками)											

6.2 Внешний вид изделия



6.3 Подключение кабеля



Входные и выходные кабели подсоединены с помощью соединительного зажима под крышкой



После открытия крышки используйте ключ с внутренним шестигранником М8 для ослабления соединительного зажима



Ввод и вывод трехфазных кабелей только снизу



Закройте крышку после подсоединения кабелей

6.4 Конструктивные особенности



Защелка с плавкой вставкой (с возможностью перемещаться влево и вправо)



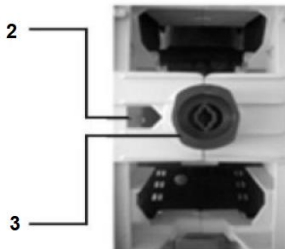
160А

Способ вывода по умолчанию



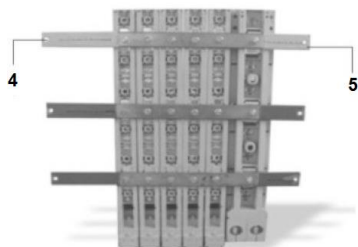
250А-630А

Способ вывода по умолчанию



1. Фиксатор пластмассового корпуса
2. Установочное отверстие в пластмассовом корпусе
3. Защелка основания

Примечание: при монтаже пластмассового корпуса следует совмещать установочное отверстие с фиксатором основания ПВР (дугогасительной камеры), лишь после их совмещения защелка основания может быть зафиксирована.



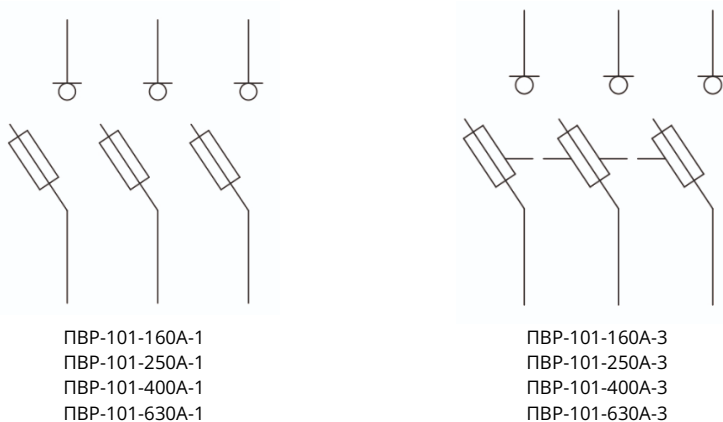
4. Отверстие под крепеж на шины
5. Шина

Примечание: можно поставить кронштейн для ПВР, если нужен навесной тип монтажа аппарата на шину.

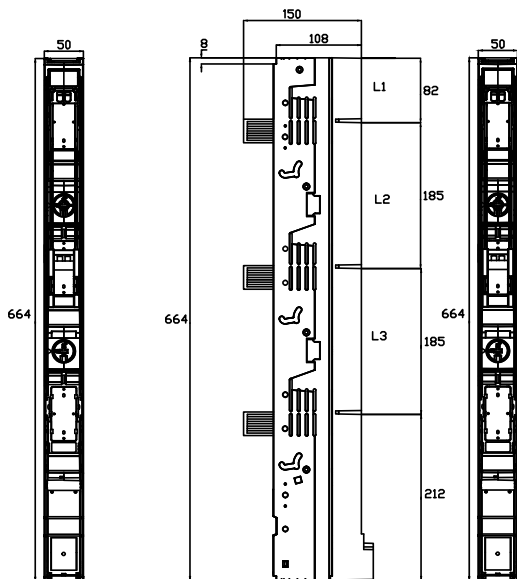
6.5 Описание и принцип действия

- Стрелка ↑ на верхней части тяги (сборки) указывает на то, что тяга вверх расфиксирована. Она находится в зафиксированном состоянии при протягивании вниз, в противоположном направлении, при этом цельная ручка управления не открывается.
- Когда тяга находится в расфиксированном состоянии, цельная ручка управления может быть одновременно открыта с помощью тяги; то есть все ручки открываются вместе.
- Плавкая вставка закреплена под ручкой; ручка имеет защелку для плавкой плавки, и при извлечении плавкой вставки сначала необходимо потянуть за защелку.
- Потянув за ручку управления, можете увидеть дугогасительную камеру и защелку основания. По знакам расфиксации/фиксации защелки пластмассовый корпус можно отделить от основания, повернув ее соответственно на 90 градусов.
- По обеим сторонам дугогасительной камеры расположены установочные пазы, и при ее снятии необходимо обращать на них внимание; два торца дугогасительной камеры имеют разный внешний вид, а нижний торец обращен к выводу ПВР. Обратите внимание, что установка дугогасительной камеры в противоположном направлении повлияет на монтаж всего корпуса.
- Основание ПВР и шина по умолчанию привинчены (12 м). Перед установкой шины и корпуса рекомендуется сначала установить ПВР на шину, затем установить его в корпус.
- Внутри на правой стороне задней крышки имеется защелка, не открывайте ее с усилием при открывании.
- После открытия задней крышки можете увидеть соединительные винты.

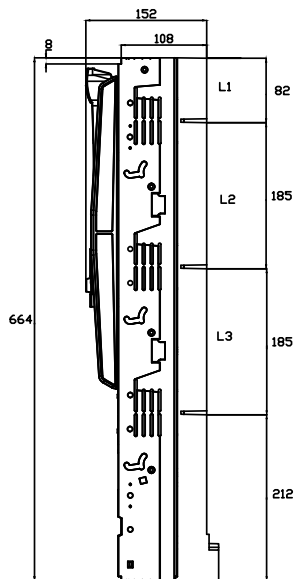
6.6 Схема подключения



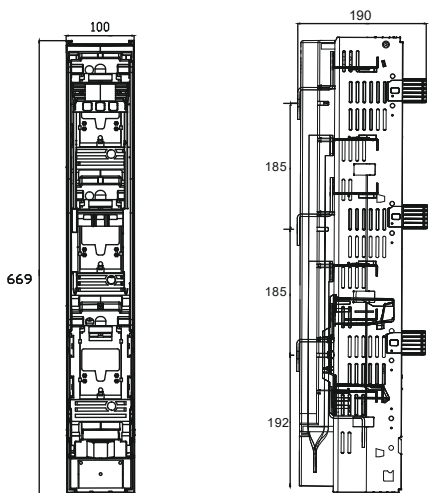
7. Габаритные размеры устройства



ПВР-101-160А-1



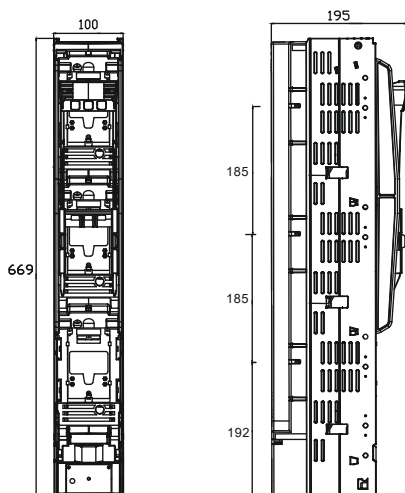
ПВР-101-160А-3



ПВР-101-250А-1

ПВР-101-400А-1

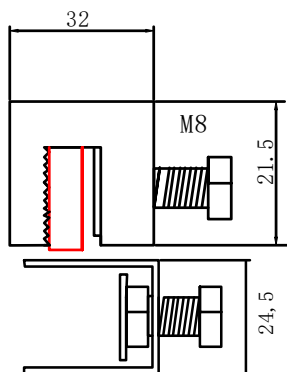
ПВР-101-630А-1



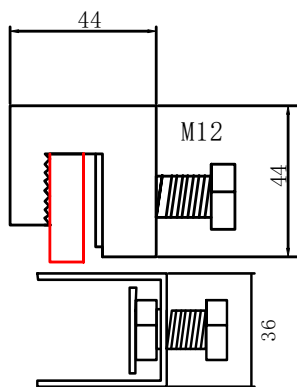
ПВР-101-250А-3

ПВР-101-400А-3

ПВР-101-630А-3



KHM-101-160A



KHM-101-(250-630A)

8. Полный ассортимент.

Таблица 2. Ассортимент

Артикул	Описание
21400DEK	ПВР вертикальный 160А пофазное отключение_ПВР-101
21401DEK	ПВР вертикальный 250А пофазное отключение_ПВР-101
21402DEK	ПВР вертикальный 400А пофазное отключение_ПВР-101
21403DEK	ПВР вертикальный 630А пофазное отключение_ПВР-101
21404DEK	ПВР вертикальный 160А трехфазное отключение_ПВР-101
21405DEK	ПВР вертикальный 250А трехфазное отключение_ПВР-101
21406DEK	ПВР вертикальный 400А трехфазное отключение_ПВР-101
21407DEK	ПВР вертикальный 630А трехфазное отключение_ПВР-101
21408DEK	Кронштейн для навесного монтажа на шину вертикал. ПВР-101 160А комплект 3шт
21409DEK	Кронштейн для навесного монтажа на шину вертикал. ПВР-101 250-630А комплект 3шт

9. Реализация

Предохранители-выключатели-разъединители вертикальные являются непродовольственным товаром длительного пользования. Реализация осуществляется согласно установленным законодательством нормам и правилам для такого рода товаров.

10. Утилизация

Применяемые в конструкции устройств материалы не содержат взрыво- и пожароопасных, токсичных и вредных веществ, не представляют опасности для окружающей среды. По окончании срока службы оборудование следует передать в специализированный пункт приема электрооборудования для дальнейшей утилизации в соответствии с законодательством об охране окружающей среды. Благодарим Вас за сотрудничество.

11. Комплект поставки

В комплект поставки предохранителя-выключателя-разъединителя вертикального ПВР-101 входит:

1. Предохранитель-выключатель-разъединитель вертикальный серии ПВР-101 – 1 шт.
2. Предохранитель-выключатель-разъединитель вертикальный серии ПВР-101 упакован в картонную коробку, имеет на ней лейбл со штрих-кодом, артикулом и основными техническими параметрами.
3. Данное руководство по эксплуатации – 1 шт.

12. Обслуживание

При нормальных условиях эксплуатации техническое обслуживание проводится один раз в год.

13. Устранение неполадок

Признаки неисправности	Содержание	Способы устранения
Устройство работает некорректно	Проверьте защищаемую линию и проводник. Возможно, нарушена изоляция.	- Замените подведенный проводник (и). - Замените устройство.
Чрезмерно греются клеммы устройства	- Диаметр проводника слишком маленький. - Слабое подключение проводника. - Проводник окислился.	- Замените проводник на проводник большего сечения. - Проверьте положение проводника в клемме, протяните клемму. - Замените кабель или уберите окисление.

14. Гарантийные обязательства

Гарантийный срок эксплуатации предохранителя-выключателя-разъединителя вертикального ПВР-101 составляет 3 года со дня продажи при условии соблюдения правил эксплуатации, транспортировки и хранения.

В период гарантийных обязательств обращаться:

Уполномоченное изготовителем лицо:

АО «Систэм Электрик»

127018, Россия, город Москва, улица Двинцев, дом 12, корпус 1, этаж 6 пом I ком 15

Тел.: 8-800-200-64-46 (многоканальный),

Тел.: +7 (495) 777-99-90, Факс: +7 (495) 777-99-94

systeme.ru / dek.ru

E-mail: support@systeme.ru

Уполномоченное изготовителем лицо:

ООО «Систэм Электрик БЛР»

220007, Беларусь, Минск, ул. Московская, 22-9

Тел.: +375-17-236-96-23, Факс: +375-17-236-95-23

systeme.ru / dek.ru

15. Свидетельство о приемке

Предохранители-выключатели-разъединители вертикальные серии ПВР-101 соответствуют требованиям технических регламентов ТР ТС 004/2011 «О безопасности низковольтного оборудования», ТР ЕАЭС 037/2016 «Об ограничении применения опасных веществ в изделиях электротехники и радиоэлектроники».

Завод-изготовитель «Delixi Electric Ltd»

Адрес: КИТАЙ, Delixi High Tech Industrial Park, Liushi Town, Yueqing City, Zhejiang Province, 325604

Завод-изготовитель «Delixi Electric (WuHu) Co., Ltd.»

Адрес: КИТАЙ, Wuhu Machinery Industrial Park, Anhui Province, China 241100, Xinwu Economic Development Zone, Wuhu City, Anhui Province

Дата

изготовления: _____

Штамп технического контроля изготовителя _____