

ПАСПОРТ ИЗДЕЛИЯ

Смесители для кухни с возможностью подключения систем фильтрации

OSGARD

УВАЖАЕМЫЙ ПОКУПАТЕЛЬ! Благодарим Вас за то, что Вы приобрели изделие шведской фирмы OSGARD. Продукция произведена в соответствии с современными техническими стандартами, отвечает строительным и санитарным нормам и адаптирована для эксплуатации в ЕС и Российской Федерации. Наша продукция прослужит Вам не менее 10 лет при соблюдении правил установки и эксплуатации. Обязательной сертификации на территории РФ и Таможенного союза ЕАЭС не подлежит.

ГАРАНТИЙНЫЕ ОБЯЗАТЕЛЬСТВА

Настоящая гарантия дает Вам право на бесплатное устранение заводских дефектов изделия в течение гарантийного срока. Гарантийный период составляет:

- на смеситель – 8 лет (за исключением перечисленных ниже частей), срок службы 10 лет;
- на картриджи, кран-буксы, дивертор, гибкую подводку, резиновые уплотнители в неподвижных соединениях, эксцентрики – 3 года, срок службы 5 лет;
- на лейки, держатель лейки, шланг, резиновые уплотнители на подвижных соединениях – 2 года, срок службы 3 года.

В случае использования изделия в общественных местах (офисах, предприятиях сферы обслуживания, общественного питания и т.д.) гарантийный срок на смеситель и все его части составляет 1 год.

Гарантийный срок исчисляется с момента приобретения товара в розничной торговой сети при условии соблюдения всех правил установки и эксплуатации изделия.

ГАРАНТИЯ НЕ РАСПРОСТРАНЯЕТСЯ:

- На дефекты, возникшие в результате некачественной установки изделия, или его ремонта, или переделки посторонними лицами, не уполномоченными для проведения таких работ.
- На механические повреждения, следы воздействия химических и абразивных веществ, вызванные использованием агрессивных моющих средств и несоблюдением инструкций по обслуживанию и уходу.
- На дефекты, вызванные естественным износом изделия и его составных частей: уплотнителей, сальников, прокладок, декоративных накладок, аэраторов.
- На дефекты, вызванные коррозией водопровода, перепадами давления и температуры в водопроводе, попадание в изделие недопустимых инородных предметов (окалина, ржавчина, камни, песок и пр.).
- В случае эксплуатации изделия при температуре ниже 0 градусов Цельсия.
- На не зависящие от производителя причины (перепады давления воды, пожар, низкое качество и загрязненность воды).

ТРЕБОВАНИЯ К УСТАНОВКЕ

Подключение к водопроводной сети осуществляйте через фильтры, исключающие попадание механических примесей внутрь изделия. Рекомендуется устанавливать фильтры не более 100 мкр. для холодной и горячей воды. Проточное давление не менее 0,05 МПа, рекомендуемое – 0,1-0,6 МПа, но не более 0,9 МПа. Испытательное давление – 1,6 МПа. При давлении покоя свыше 0,6 МПа следует установить редуктор давления. Максимальная температура горячей воды 80 градусов.

УХОД ЗА ИЗДЕЛИЕМ

Во избежание повреждения поверхности запрещается применение моющих средств, содержащих кислоту (соляную, серную, азотную или фосфорную), спирт, аммоний, щелочь, ацетон, хлорид аммония и абразив. Средства с такими составами повреждают покрытие.

ИНСТРУКЦИЯ ПО УСТАНОВКЕ

Для правильной установки рекомендуем воспользоваться услугами квалифицированного специалиста. Это уберезет Вас от возникновения дефектов изделия в процессе самостоятельной установки.

1. Отключите систему водоснабжения.
2. Снимите (открутите) аэратор, во избежание засорения аэратора при первом пуске воды.
3. При установке смесителя для кухни присоедините гибкую подводку к смесителю. Гибкую подводку необходимо вкручивать в гнездо смесителя только вручную, без использования специальных инструментов, т.к. прилагая чрезмерное усилие можно повредить как подводку, так и сам смеситель. Подключите гибкую подводку к системе водоснабжения, избегая ее перекручивание и перегиба. Закрепите смеситель с помощью крепежа входящего в комплект.
4. Для подключения системы фильтрации к смесителю проверьте трубку системы фильтрации на предмет посторонних предметов на стороне подключения. Трубка должны быть без вставок, втулок и пр. Наденьте пластиковый колпачок на трубку резьбой к штуцеру. Вставьте трубку в штуцер до упора. Накрутите пластиковый колпачок на штуцер до упора вручную, без использования инструментов.
5. Включите систему водоснабжения. Проверьте при закрытом положении смесителя герметичность всех соединений. При необходимости произведите дополнительную затяжку и герметизацию соединений. Откройте подачу воды на небольшой промежуток времени, после чего закройте подачу и установите (закрутите) аэратор.

Внимание! Смеситель с термостатом нельзя использовать в домах, где горячее водоснабжение осуществляется через газовую водонагревательную колонку. Не разбирайте корпус смесителя с термостатом. При использовании термостата необходимо сначала устанавливать температуру, а потом открывать подачу воды и регулировать ее напор. Подключение термостата к холодной и горячей необходимо осуществлять в соответствии с отметками на смесителе или гибкой подводке.

ГАРАНТИЙНЫЕ ОБЯЗАТЕЛЬСТВА ДЕЙСТВИТЕЛЬНЫ ТОЛЬКО ПРИ ПРАВИЛЬНО ЗАПОЛНЕННОМ ГАРАНТИЙНОМ ТАЛОНЕ С УКАЗАНИЕМ ДАТЫ ПРОДАЖИ, НАЛИЧИИ В НЕМ ПЕЧАТИ ПРОДАВЦА И ТОРГУЮЩЕЙ ОРГАНИЗАЦИИ ПРИ ОБЯЗАТЕЛЬНОМ НАЛИЧИИ КАССОВОГО ЧЕКА.

Адрес магазина _____

Подпись продавца и печать _____

Дата продажи _____

Актуальный список сервисных центров Вы можете найти на сайте www.osgard.ru

Наименование **Смеситель для кухни NORA 79393 хром/белый**

Артикул **79393**

Цвет **Хром/белый**

Материал корпуса **Латунь**

Комплектация Смеситель 1 шт.,
гибкая подводка 1 компл.,
гибкая подводка для подключения питьевой воды 1шт,
крепеж 1 компл.,
паспорт изделия 1 шт.



Санитарно-технический прибор для хозяйственных нужд устанавливаемый в ванной комнате. Проточное давление водопровода не менее 0,05 Мпа, рекомендуемое - 0,1-0,6 Мпа, но не более 0,9 Мпа. Расход воды 9-12 литров. Материал присоединительных деталей к водопроводной сети – латунь, диаметр подключения - гайка ½, штуцер М10.

Срок службы 10 лет со дня продажи. Гарантия 8 лет. Импортёр/Лицо, уполномоченное принимать претензии: ООО "Глобус Дистрибуция", Адрес: 194292, г. Санкт-Петербург, 1-й Верхний переулок, дом 10, корпус 2, строение 1, офис 101. Транспортировать и хранить в фирменной упаковке.

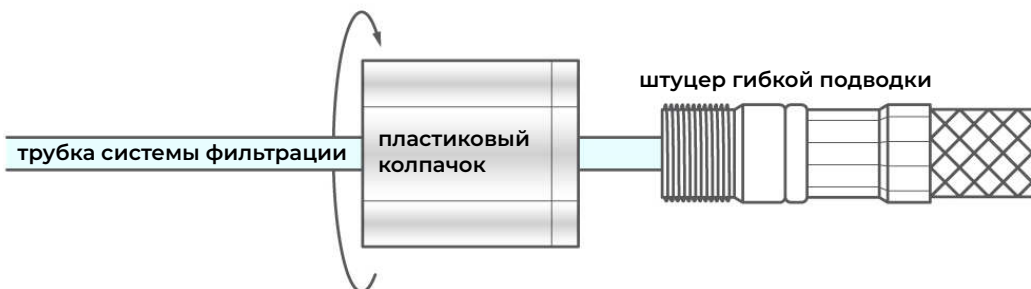
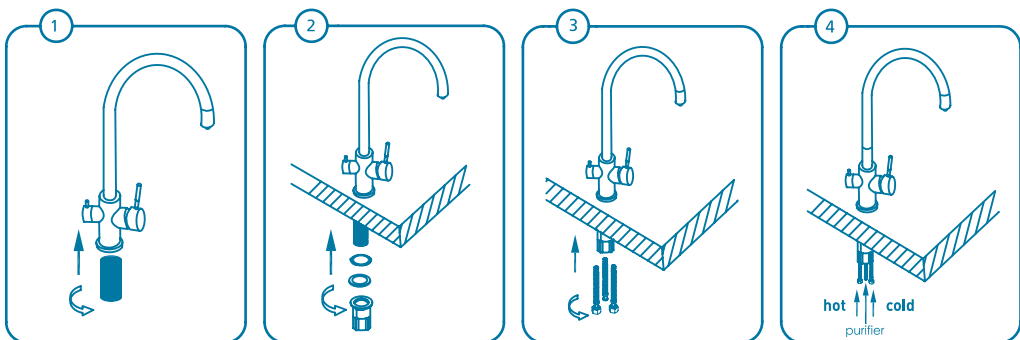
Изготовитель: Нингбо Аолейши Санитари Варс Ко, ЛТД., №01, Ксиньян Ист Родд, Фанцюа Дистрикт Нингбо Сити Дзян Провинсе Китай.

Номер партии:

Дата изготовления:

Смеситель для кухни NORA 79393 хром/белый

1. Вкрутите муфту в смеситель.
2. Закрепите смеситель на поверхности с помощью крепежных элементов.
3. Присоедините гибкую подводку к смесителю и водопроводной сети. Для подключения системы фильтрации к смесителю проверьте трубку системы фильтрации на предмет посторонних предметов на стороне подключения. Трубка должны быть без вставок, втулок и пр. Наденьте пластиковый колпачок на трубку резьбой к штуцеру. Вставьте трубку в штуцер до упора. Накрутите пластиковый колпачок на штуцер до упора вручную, без использования инструментов.
4. Рекомендованное подключение подводки - слева горячая, справа - холодная.



OSGARD

Паспорт изделия

Смеситель для кухни NORA 79393 хром/белый

