



ЕАС

27.12.22

ВЫКЛЮЧАТЕЛИ АВТОМАТИЧЕСКИЕ ВА52-41, ВА53-41, ВА55-41, ВА56-41

**РУКОВОДСТВО ПО ЭКСПЛУАТАЦИИ
БЕИВ.640105.025РЭ1**

Содержание

1 Назначение	3
2 Характеристики и параметры выключателей	4
3 Указания мер безопасности	13
4 Порядок установки выключателей	13
5 Подготовка выключателя к работе	24
6 Особенности эксплуатации выключателей	26
7 Электронный блок управления	28
8 Правила хранения. Транспортирование	36
9 Смазка	37
Приложение А Структура условного обозначения выключателя	39
Приложение Б Габаритные, установочные и присоединительные размеры выключателей	41
Приложение В Принципиальные электрические схемы	50
Приложение Г Времятоковые характеристики выключателей	56

Настоящее руководство по эксплуатации распространяется на выключатели автоматические типов ВА52-41, ВА53-41, ВА55-41, ВА56-41 (в дальнейшем именуемые «выключатели») общего назначения.

В руководстве по эксплуатации приведены сведения, необходимые для правильной эксплуатации выключателей: технические характеристики, указания мер безопасности, порядок установки, подготовка к работе и порядок работы с выключателями, а также их техническое обслуживание, правила хранения и транспортирования.

1 Назначение

Выключатели предназначены эксплуатации в электроустановках с напряжением до 690 В переменного тока частоты 50 и 60 Гц и до 440 В постоянного тока для нечастых (до 6 раз в сутки) оперативных включений и отключений электрических цепей, а также для защиты электрооборудования от перегрузок и коротких замыканий.

Условия эксплуатации:

- высота над уровнем моря до 4300 м. При эксплуатации выключателей на высоте над уровнем моря свыше 2000 м номинальный ток снижается на 10 %, напряжение главной цепи должно быть не более 500 В;
- температура окружающего воздуха и относительная влажность в соответствии с таблицей 1; допускается эксплуатация выключателей при температуре окружающего воздуха до 70 °С с соответствующим снижением номинального тока согласно ТУ;

Таблица 1 – Температура окружающего воздуха и относительная влажность при эксплуатации

Исполнение выключателей	Категория размещения	Температура воздуха при эксплуатации, °С		Относительная влажность
		нижнее значение	верхнее значение	
УХЛ	3	-50	+40	98 % при 25 °С
Т	3	-10	+45	98 % при 35 °С

- окружающая среда не должна содержать газы, жидкости и пыль в концентрациях, нарушающих работу выключателей;
- степень загрязнения 3 по ГОСТ ИЕС 60947-1-2017;
- не должно быть непосредственного воздействия солнечного и радиоактивного излучения;
- тип атмосферы II по ГОСТ 15150-69;
- места установки выключателей должны быть защищены от попадания воды, масла, эмульсии и т. п.

Рабочее положение выключателей стационарного исполнения в пространстве - на вертикальной плоскости выводами неподвижных контактов вверх. Допускается

отклонение до 90° в любую сторону в вертикальной плоскости и до 5° в любую сторону от этой плоскости.

Рабочее положение выключателей с выдвижным устройством в пространстве - на вертикальной плоскости выводами неподвижных контактов вверх. Для выключателей с номинальными токами 250, 400 и 630 А возможен поворот от этого положения в указанной плоскости влево на 90°.

Выключатели выдерживают вибрацию в местах крепления с частотой от 2,5 до 100 Гц при ускорении 0,5 g и многократные удары длительностью от 2 до 20 мс при ускорении 3 g.

Сейсмостойкость выключателей соответствует требованиям ДТ5, 6 по ГОСТ17516.1-90 (до 9 баллов по шкале MSK - 64).

2 Характеристики и параметры выключателей

2.1 Технические характеристики

Выключатели переменного тока изготавливаются трехполюсными, постоянного тока – двухполюсными. Двухполюсные выключатели отличаются от трехполюсных отсутствием токоведущих частей в левом полюсе, если смотреть со стороны рукоятки.

Технические характеристики выключателей приведены в таблице 2.

Полное время отключения цепи токоограничивающими выключателями в зоне токов короткого замыкания не превышает 0,04 с.

Полное время отключения цепи выключателями с выдержкой времени в зоне токов короткого замыкания после истечения времени, указанного в таблице 3, не превышает 0,04 с, если величина тока короткого замыкания не превышает величины зоны селективности по таблице 2, в противном случае выдержка времени не более 0,04 с.

Степень защиты от воздействия окружающей среды и от соприкосновения с токоведущими частями по ГОСТ 14255-69:

- IP20 - выключателей стационарного исполнения с ручным приводом;
- IP00 - зажимов для присоединения проводников, электромагнитного привода и выключателей выдвижного исполнения.

Выключатели допускают немедленное повторное включение после оперативного отключения при нагрузке номинальным током.

Выключатели ВА52-41, ВА53-41 допускают:

- первое повторное включение сразу после срабатывания выключателя при токе перегрузки или короткого замыкания;
- два включения подряд тока перегрузки или короткого замыкания с паузой после отключения не менее 5 мин.

Значения уставок по току и времени срабатывания электронных максимальных расцепителей тока и величины их отклонений при температуре окружающего воздуха (25±10) °С приведены в таблицах 3 и 4.

Таблица 2 - Технические данные

Параметры	Род тока	BA52-41	BA53-41	BA55-41	BA56-41
Номинальный ток выключателя, А	Переменный, постоянный	630, 1000	250, 400, 630, 1000		630, 1000
Номинальное напряжение главной цепи, В	Переменный	не более 690			
	Постоянный	не более 440			
Уставки срабатывания выключателей без выдержки времени в кА (пределный ток селективности). Пределы отклонения ±20 %	Переменный	2,5 3,2 4,0 5,0 6,3 7,0	2,5 (I _n = 250 А) 4,0 (I _n = 400 А) 6,3 (I _n = 630 А) 7,0 (I _n = 1000 А)	20	-
	Постоянный	2,4 3,8 6,0	1,5 (I _n = 250 А) 2,4 (I _n = 400 А) 3,8 (I _n = 630 А) 6,0 (I _n = 1000 А)	35	-
Номинальная предельная наибольшая отключающая способность I _{cu} , кА, при напряжении*	~ 400 В	55	135	55	-
	~ 690 В	33,5	33,5	33,5	
	= 440 В	110	100	100	
Номинальная рабочая наибольшая отключающая способность I _{cs} в % от I _{cu}		75	75	75	
Номинальный кратковременно выдерживаемый ток I _{cw} , кА	-	-	-	20	20
Категория применения	-	A	A	B	-
Количество циклов включения- отключения: – ручным приводом – электромагнитным приводом – независимым расцепителем и расцепителем напряжения – под нагрузкой		16 000 (I _n = 630 А) 10 000 (I _n = 1000 А) 10 000 2000 3000 (630 А и ниже) 2000 (1000 А)			
Исполнения по способу установки	-	Стационарное, выдвижное			

* Значение предельной коммутационной способности при присоединении со стороны генератора к выводам подвижных контактов (2, 4, 6) должно быть не более 50 % от указанного в таблице

Таблица 3 - Уставки и функции электронных микропроцессорных максимальных расцепителей МРТ1-МП, МРТ2-МП, МРТ4-МП переменного тока

Параметры	Наименование расцепителя		
	МРТ1-МП	МРТ2-МП	МРТ4-МП
Род тока	Переменный		
Схемное решение	Микропроцессорный		
Уставки номинального тока расцепителя I_p в кратности к номинальному току выключателя I_n	0,3; 0,4; 0,5; 0,6; 0,7; 0,8; 0,9; 1,0; 1,1 ¹⁾		
Уставка тока срабатывания защиты от перегрузки в кратности к I_p	1,05–1,20 ²⁾		
Уставки тока срабатывания защиты от короткого замыкания с выдержкой времени I_k в кратности к I_p (пределы отклонения $\pm 20\%$)	1,5; 2; 3; 4; 5; 7; 8; 9; 10; 12; ∞	1,2; 1,6; 2; 3; 4; 5; 6; 8; 9; 11; 12	
Уставки тока срабатывания защиты от короткого замыкания I_m без выдержки времени в кратности к I_p (пределы отклонения $\pm 20\%$)	2; 3; 4; 5; 6; 7; 8; 9; 10; 12; ∞	-	
Уставки тока срабатывания защиты от однофазного короткого замыкания I_o в кратности к I_n (пределы отклонения $\pm 20\%$)	0,4; 0,5; 0,6; 0,7; 0,8; 0,9; 1,0; 1,1	-	
Уставки выдержки времени защиты от перегрузки T_p при токе $6 I_p$, с (пределы отклонения $\pm 20\%$)	мгн. ($\leq 0,25$); 4; 8; 12; 16		
Уставки выдержки времени защиты от однофазного короткого замыкания T_o , с (пределы отклонения $\pm 20\%$) ³⁾	0,1; 0,2; 0,3; 0,4; 0,5; 0,6; 0,7; 0,8; 0,9; ∞	-	
Уставки выдержки времени защиты от короткого замыкания T_k , с (пределы отклонения $\pm 10\%$)	0,1; 0,2; 0,3; 0,4; 0,5; 0,6; 0,7	мгн. ($\leq 0,063$); 0,2; 0,25; 0,35; 0,4; 0,5; 0,6	
Характеристики зависимости времени срабатывания защиты от перегрузки от тока	I - обратноквадратичная II - обратная четвертой степени III - постоянная ($t = T_p$) IV - мгновенная ($t = 0,1$ с)		
Индикация причины отключения ⁴⁾	+		
Дистанционное переключение характеристики зависимости времени срабатывания защиты от перегрузки от тока	+	-	
Выдача внешнего сигнала об истечении половины времени срабатывания защиты от перегрузки	+	-	

¹⁾ При номинальном токе $I_n = 1000$ А уставку 1,1 не применять.
²⁾ 1,05–1,30 при $I_n = 250$ А или при уставке $I_p/I_n = 0,3$.
³⁾ У выключателей с номинальным током 250 А значение уставки $T_o = 0,1$ с может иметь дополнительное отклонение в сторону увеличения до 2 T_o .
⁴⁾ При подаче внешнего питания индикации (от 10 до 27 В постоянного тока) после отключения выключателя.

Таблица 4 - Уставки электронных максимальных расцепителей МРТ6, МРТ8 постоянного тока *

Наименование параметра	Наименование расцепителя	
	МРТ6	МРТ8
Род тока	Постоянный	
Схемное решение	Аналоговый	
Уставки номинального тока расцепителя I_r в кратности к номинальному току выключателя I_n	0,63, 0,8, 1,0	
Уставка тока срабатывания защиты от перегрузки в кратности к I_r	1,05–1,3	
Уставки тока срабатывания защиты от короткого замыкания I_k в кратности к I_r (пределы отклонения $\pm 20\%$)	2, 4, 6	
Уставки выдержки времени защиты от перегрузки T_p , с ** (пределы отклонения $\pm 20\%$)	4, 8, 16	
Уставки выдержки времени защиты от короткого замыкания T_k , с (пределы отклонения $\pm 10\%$)	0,1, 0,2, 0,3	0,2, 0,4, 0,6
Характеристика зависимости времени срабатывания защиты от перегрузки от тока	Обратноквадратичная	
Индикация наличия питания расцепителя	+	
Контроль наличия питания расцепителя во внешней цепи	+	-
* Пределы допустимого отклонения уставок указаны для $I_r = 0,8 I_n$. При регулировании уставки номинального рабочего тока допускаются дополнительные их отклонения не более чем на плюс 10 % при уменьшении номинального тока и не более чем на минус 10 % при его увеличении. ** При токе $5 I_r$		

Структура условного обозначения выключателей приведена в приложении А.

Габаритные, установочные и присоединительные размеры выключателей приведены в приложении Б.

Времятоковые характеристики выключателей содержатся в приложении Г.

2.2 Дополнительные сборочные единицы

2.2.1 Выключатели изготавливаются со следующими дополнительными сборочными единицами:

а) по видам расцепителей:

- с независимым расцепителем;

- с расцепителем напряжения (нулевым) (кроме выключателей АВ2М-56-41);
- б) по виду привода:
 - с ручным приводом;
 - с ручным дистанционным приводом;
 - с электромагнитным приводом;
- в) со вспомогательными контактами;

Выключатели выдвигного исполнения на номинальный ток 1000 А могут изготавливаться:

- с узлом крепления для установки блока-замка;
- с узлом крепления для установки блока-замка и контактами сигнализации конечных положений выключателя.

Сочетания дополнительных сборочных единиц приведены в таблице 5.

Таблица 5 – Сочетания дополнительных сборочных единиц

Условное обозначение исполнения	Количество вспомогательных контактов			Количество дополнительных вспомогательных контактов		Независимый расцепитель	Расцепитель напряжения (нулевой)	Вспомогательный контакт сигнализации автоматического отключения
	Замыкающих	Размыкающих для выключателей		Замыкающих	Размыкающих			
		С ручным приводом	С электромагн. приводом					
00	-	-	-	-	-	-	-	-
11	2	2	1	2	2	-	-	-
15	-	-	-	-	-	-	+	-
18	1	2	1	2	2	+	-	-
22	1	2	1	-	-	+	+	-
25	2	2	1	-	-	-	+	-
45	-	-	-	-	-	-	-	+
46	2	2	1	2	2	-	-	+
47	1	2	1	2	2	+	-	+
49	-	-	-	-	-	-	+	+
51	2	2	1	-	-	-	-	-
52	1	2	1	-	-	+	-	-
54	2	2	1	-	-	-	+	+
58	1	2	1	-	-	+	+	+

Примечание – Знак «+» означает наличие сборочных единиц, знак «-» - их отсутствие. У выключателей ВА56 исполнение с нулевым расцепителем напряжения отсутствует

2.2.2 Независимый расцепитель

Обеспечивает отключение выключателя при подаче напряжения на выводы его катушки.

Номинальные напряжения независимого расцепителя:

– 110, 127, 220, 230, 240, 380, 400, 415, 550, 660 В переменного тока частотой 50 Гц;

– 115, 220, 380, 400, 440 В переменного тока частотой 60 Гц;

– 110 и 220 В постоянного тока.

Допустимые колебания рабочего напряжения - от 0,7 до 1,2 от номинального.

Полное время отключения выключателя независимым расцепителем при номинальном напряжении – не более 0,04 с.

Независимый расцепитель допускает 10 отключений выключателя подряд с холодного состояния его катушки с паузой между отключениями не менее 5 с.

Потребляемая мощность при срабатывании – не более 300 ВА при переменном токе и 200 Вт при постоянном токе.

2.2.3 Расцепитель напряжения (нулевой)

Предназначен для работы в продолжительном режиме. Номинальные напряжения:

– 127, 220, 230, 240, 380, 400, 415, 550, 660 В переменного тока частотой 50 Гц;

– 220, 380, 400, 440 В переменного тока частотой 60 Гц;

– 110 и 220 В постоянного тока.

Расцепитель напряжения (нулевой):

– обеспечивает отключение выключателя без выдержки времени при напряжении от 0,35 до 0,1 от номинального;

– не производит отключение выключателя при напряжении на выводах его катушки выше 0,55 от номинального;

– не препятствует включению выключателя при напряжении на выводах его катушки 0,85 от номинального и выше;

– препятствует включению выключателя при напряжении на выводах его катушки 0,1 от номинального и ниже.

Потребляемая мощность – не более 22 ВА при переменном токе и 25 Вт при постоянном токе.

Выключатели допускают не менее 2000 отключений независимым расцепителем и расцепителем напряжения (нулевым) из общего количества операций, приведенных в таблице 2.

2.2.4 Электромагнитный привод

Обеспечивает дистанционное управление выключателем, осуществляя его включение и отключение, а также взвод выключателя после автоматического отключения.

Предусмотрена возможность ручного управления.

Номинальные напряжения электромагнитного привода:

– 127, 220, 230, 240, 380, 415, 550, 660 В переменного тока частотой 50 Гц;

– 220, 380, 400, 440 В переменного тока частотой 60 Гц;

– 110 и 220 В постоянного тока.

Допустимые колебания рабочего напряжения - от 0,85 до 1,1 номинального.

Потребляемая мощность – не более 3200 ВА на переменном и 2500 Вт на постоянном токе.

Номинальный режим работы электромагнитного привода - кратковременный. Электромагнитный привод допускает 5 операций «включение-отключение» подряд с паузой между операциями не менее 10 с.

При номинальном напряжении в цепи электромагнитного привода собственное время включения и отключения выключателя электромагнитным приводом не превышает 0,3 с при переменном токе и 0,5 с при постоянном токе.

При наличии напряжения в цепи управления электромагнитным приводом процесс включения и отключения выключателя заканчивается автоматически (независимо от оператора), если контакты устройства управления электромагнитным приводом находились в замкнутом положении не менее 0,2 с.

Электромагнитный привод имеет блокировку от многократных включений выключателя на короткое замыкание при неснятой команде на включение. Повторное включение выключателя после его автоматического отключения возможно только после снятия команды на включение и повторения ее по истечении времени не менее 1 с.

Выключатели выдвижного исполнения с электромагнитным приводом допускают дистанционное оперирование выключателем при закрытой и открытой двери распределительного устройства.

2.2.5 Вспомогательные контакты

Номинальное напряжение - от 24 В до 220 В постоянного и до 660 В переменного тока частотой 50 или 60 Гц. Допускается работа при напряжении от 0,7 до 1,2 номинального.

Допустимый ток в продолжительном режиме – до 4 А. Коммутационная и предельная коммутационная способность вспомогательных контактов приведены в таблице 6.

Таблица 6 - Коммутационная способность вспомогательных контактов

Коммутационная способность	Род тока		Переменный		Постоянный
	Напряжение цепи, В		380	660	220
	Включаемый ток, А		10	7	0,4
	Отключаемый ток, А		1	0,7	0,4
Коммутационная износостойкость, циклов ВО			10 000		10 000
Предельная коммутационная способность	Ток включения, А		15	10	1
	Ток отключения, А		10	10	0,5
	Параметры цепи	Коэффициент мощности цепи, $\cos\varphi$	0,4	0,4	-
		Постоянная времени, мс	-	-	15
Количество циклов включения-отключения			50	50	20

2.2.6 Вспомогательный контакт сигнализации автоматического отключения

Замыкается при автоматическом отключении или при отключении независимым расцепителем и размыкается после взвода выключателя. На схемах приложения В показан в положении после автоматического отключения.

Рабочее напряжение – до 380 В переменного тока частотой 50 или 60 Гц и до 220 В постоянного тока. Допустимый ток в продолжительном режиме – до 4 А

Коммутационная способность вспомогательного контакта сигнализации автоматического отключения приведена в таблице 7, предельная коммутационная способность - в таблице 8.

Таблица 7 - Коммутационная способность вспомогательного контакта сигнализации автоматического отключения

Род тока		Переменный	Постоянный
Включение	Ток, А	10	0,2
	Напряжение, В	380	220
	Коэффициент мощности цепи, $\cos\phi$	0,7	-
	Постоянная времени, мс	-	0,05
Отключение	Ток, А	1	0,2
	Напряжение, В	380	220
	Коэффициент мощности цепи, $\cos\phi$	0,4	-
	Постоянная времени, мс	-	0,05
Количество коммутационных циклов в режиме нормальных коммутаций		2000	2000

Таблица 8 - Предельная коммутационная способность вспомогательного контакта сигнализации автоматического отключения

Род тока		Переменный	Постоянный
Включение	Ток, А	11	0,22
	Напряжение, В	380	220
	Коэффициент мощности цепи, $\cos\phi$	0,7	-
	Постоянная времени, мс	-	0,05
Отключение	Ток, А	11	0,22
	Напряжение, В	380	220
	Коэффициент мощности цепи, $\cos\phi$	0,7	-
	Постоянная времени, мс	-	0,05
Количество коммутационных циклов в режиме нормальных коммутаций		50	20

2.3 Выключатели в зависимости от способа установки и величины номинального тока допускают способы присоединения внешних проводников к выводам главной цепи, указанные в таблице 9. Габаритные, установочные и присоединительные размеры выключателей приведены в приложении Б. Масса выключателей приведена в таблице 10.

Таблица 9

Исполнение выключателя по способу установки	Вариант присоединения по величине номинального тока	Способ присоединения (по приложению Б)		
		Переднее		Заднее
		Шина, кабель с кабельным наконечником	Кабель, провода без кабельного наконечника	Шина, кабель с кабельным наконечником
Стационарное	Вариант 1000 А	Рисунок Б.1, исполнение 1	Рисунок Б.2, исполнение 1*	Рисунок Б.3, исполнение 1
	Вариант 630 А	Рисунок Б.1, исполнение 2	Рисунок Б.2, исполнение 2	Рисунок Б.3, исполнение 2
Выдвижное	Вариант 1000 А	-	-	Рисунок Б.7
	Вариант 630 А	-	-	Рисунок Б.8
* Только до 800 А				
Вариант 630 А соответствует по присоединительным размерам выключателям серии А3790				

Допустимые размеры присоединяемых шин - от 40x4 до 2x(60x12) мм, кабелей и проводов - от 4x25 до 4x185 мм².

Длина внешних проводников от дополнительных сборочных единиц – от 600 до 1000 мм. У выключателей выдвижного исполнения эти проводники подключены к вилке разъёма типа РП10.

Таблица 10 – Масса выключателей, кг, не более

Тип выключателя	Переднее присоединение				Заднее присоединение							
	Стационарное исполнение						Выдвижное исполнение					
	С ручным приводом		С электромагн. приводом		С ручным приводом		С электромагн. приводом		С ручным приводом		С электромагн. приводом	
	Число полюсов											
	2	3	2	3	2	3	2	3	2	3	2	3
BA52-41	20,0	25,5	26,3	31,8	21,0	27,0	27,3	33,3	34,8	42,7	37,9	45,6
BA53-41	21,5	27,0	27,8	33,3	22,5	28,5	28,8	34,8	36,3	44,2	39,4	47,3
BA55-41	21,3	26,0	27,6	32,3	22,3	27,5	28,6	33,8	36,1	43,2	39,2	46,3
BA56-41	19,7	25,7	26,0	29,8	20,7	25,0	27,0	31,3	34,5	40,7	37,6	43,8

3 Указания мер безопасности

ВНИМАНИЕ!

ЭКСПЛУАТАЦИЯ ВЫКЛЮЧАТЕЛЕЙ ДОЛЖНА ПРОИЗВОДИТЬСЯ В СООТВЕТСТВИИ С «ПРАВИЛАМИ ТЕХНИЧЕСКОЙ ЭКСПЛУАТАЦИИ ЭЛЕКТРОУСТАНОВОК ПОТРЕБИТЕЛЕЙ ЭЛЕКТРИЧЕСКОЙ ЭНЕРГИИ», «ПРАВИЛАМИ ПО ОХРАНЕ ТРУДА ПРИ ЭКСПЛУАТАЦИИ ЭЛЕКТРОУСТАНОВОК» И ГОСТ IEC 60947-2.

РЕГУЛИРОВКА ПАРАМЕТРОВ ЭЛЕКТРОННОГО РАСЦЕПИТЕЛЯ ОСУЩЕСТВЛЯЕТСЯ ПРИ СНЯТОМ НАПРЯЖЕНИИ СО ВСЕХ ЦЕПЕЙ ВЫКЛЮЧАТЕЛЯ.

КЛЕММЫ ДЛЯ ЗАЗЕМЛЕНИЯ (ЗАНУЛЕНИЯ) ПРЕДУСМОТРЕНЫ: ДЛЯ ВЫКЛЮЧАТЕЛЕЙ СТАЦИОНАРНОГО ИСПОЛНЕНИЯ НА ПАНЕЛИ ЭЛЕКТРОМАГНИТНОГО ПРИВОДА (МОЖЕТ БЫТЬ УСТАНОВЛЕНА В ЛЮБОЕ ИЗ ОТВЕРСТИЙ, ГДЕ УКАЗАН ЗНАК ЗАЗЕМЛЕНИЯ), А ДЛЯ ВЫКЛЮЧАТЕЛЕЙ ВЫДВИЖНОГО ИСПОЛНЕНИЯ – НА СКОБАХ КАРКАСА ВЫДВИЖНОГО УСТРОЙСТВА.

НЕ ДОПУСКАЕТСЯ ЭКСПЛУАТАЦИЯ ВЫКЛЮЧАТЕЛЕЙ С ПЕРЕДНИМ ПРИСОЕДИНЕНИЕМ ВНЕШНИХ ПРОВОДНИКОВ БЕЗ КОЗЫРЬКА НАД ВНЕШНИМИ ПРОВОДНИКАМИ, ПОДХОДЯЩИМИ К ВЫКЛЮЧАТЕЛЮ СО СТОРОНЫ МАЛОПОДВИЖНЫХ КОНТАКТОВ.

ПРИ ВОЗНИКНОВЕНИИ НЕИСПРАВНОСТИ ЭЛЕКТРООБОРУДОВАНИЯ НЕОБХОДИМО СНЯТЬ НАПРЯЖЕНИЕ С ГЛАВНОЙ И/ИЛИ ВСПОМОГАТЕЛЬНЫХ ЦЕПЕЙ. ДЛЯ ОПРЕДЕЛЕНИЯ ДАЛЬНЕЙШИХ ДЕЙСТВИЙ СЛЕДУЕТ ОБРАТИТЬСЯ В СЕРВИСНУЮ СЛУЖБУ ЗАВОДА-ИЗГОТОВИТЕЛЯ.

4 Порядок установки выключателей

Выключатели устанавливаются в помещениях, не содержащих взрывоопасных или разъедающих металл и изоляцию газов и паров, токопроводящую или взрывоопасную пыль, в местах, защищенных от попадания брызг воды, капель масла и от дополнительного нагрева посторонними источниками лучистой энергии.

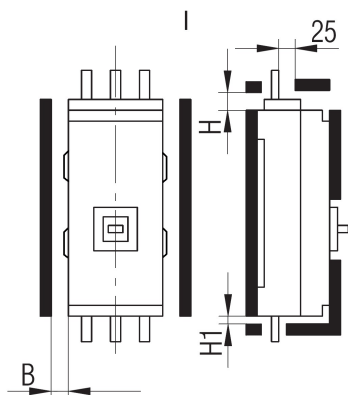
Перед монтажом выключателя необходимо убедиться, что технические данные выключателя и его дополнительных сборочных единиц соответствуют заказу.

Расположение выключателя по отношению к металлическим частям распределительного устройства и шкафа показано на рисунках 1 – 3.

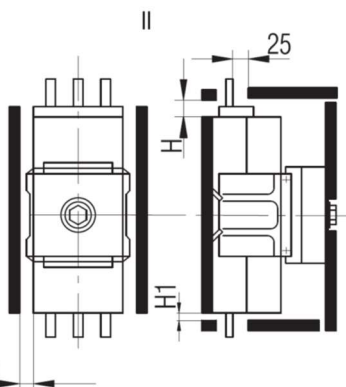
Электрические соединения при монтаже выключателя осуществляются в соответствии со схемами приложения В в зависимости от исполнения выключателя.

Выводы неподвижных контактов главной цепи выключателя присоединяют со стороны источника напряжения, а подвижных - со стороны нагрузки.

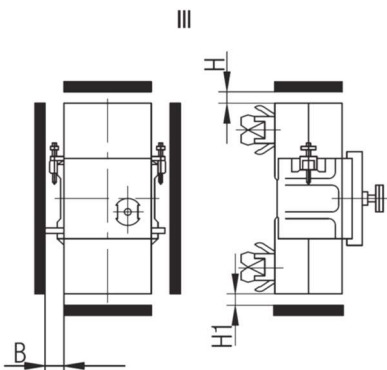
Допускается эксплуатация выключателей при присоединении выводов подвижных контактов со стороны источника напряжения. При этом питание электронного блока управления максимального расцепителя тока выключателей постоянного тока должно осуществляться от стороннего источника напряжения.



Выключатель стационарного исполнения с ручным приводом



Выключатель стационарного исполнения с электромагнитным приводом

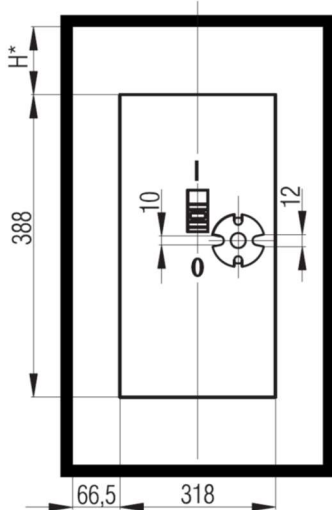
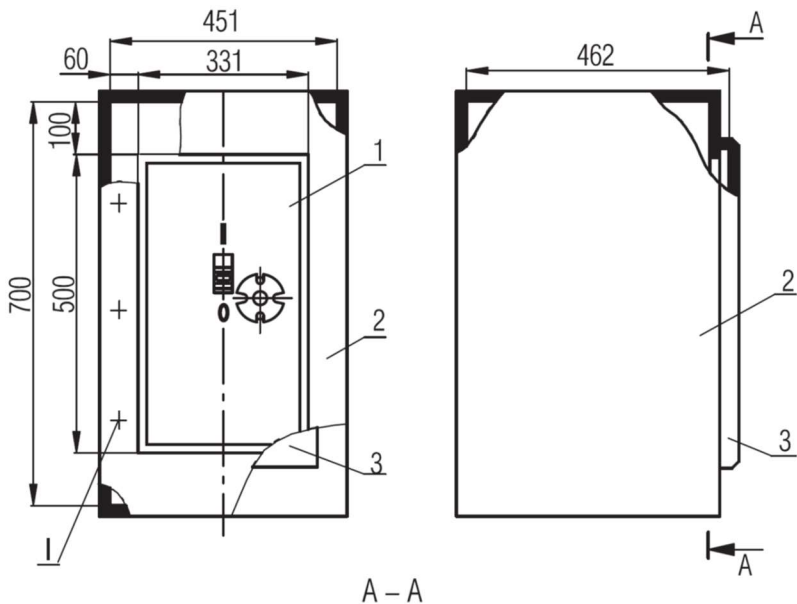


Выключатель выдвижного исполнения с ручным дистанционным или электромагнитным приводом

Минимальные расстояния от металлических частей или изоляционных щитков распределительного устройства до выключателей

Тип выключателя	B			B1	H			H1
	Переменный ток		Постоянный ток		Переменный ток		Постоянный ток	
	400 В	690 В			400 В	690 В		
BA52-41 BA53-41 BA55-41 BA56-41	50	60	50	60	155	200	155	45

Рисунок 1 - Расположение выключателей серии BA50-41 в распределительном устройстве



1 - выключатель; 2 - шкаф; 3 - дверь;

I - места расположения петель для установки двери.

* Размер H в соответствии с таблицей на предыдущем рисунке

Рисунок 2 - Минимальные размеры ячейки, в которой может быть установлен выключатель выдвижного исполнения на номинальный ток 1000 А

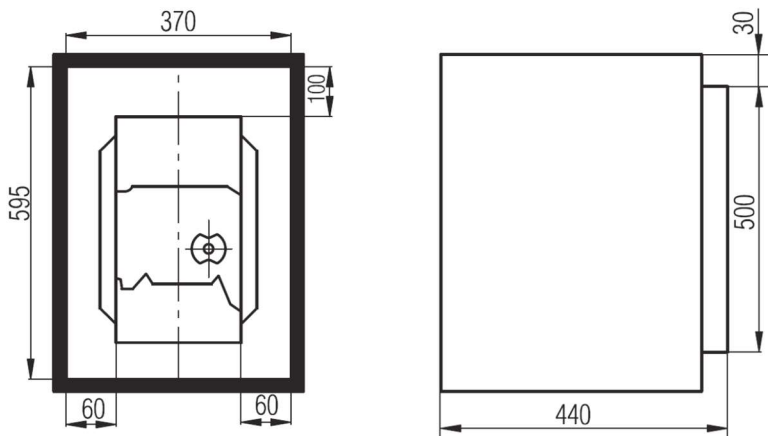


Рисунок 3 - Минимальные размеры ячейки, в которой может быть установлен выключатель выдвижного исполнения на номинальные токи 250, 400, 630 А

Способы присоединения внешних проводников к главной цепи выключателя показаны на рисунках 4 – 6. Присоединяемые шины на длине 85 мм должны иметь покрытие ПОС 61.9 или О-Ви (99).9 для медных шин и последовательное лужение припоями марки «А» и ПОС 40 для алюминиевых шин.

Сечение и материал присоединяемых шин следует выбирать в соответствии с таблицей 11.

Таблица 11 – Сечение и материал присоединяемых шин

И _н , А	Материал шин	Размеры присоединяемых шин (БхС), мм
250	медь	40x4
400		50x5
630		60x8
1000		2x(60x8)
250	алюминий	40x4
400		50x6
630		2x(60x8)
1000		2x(60x12)

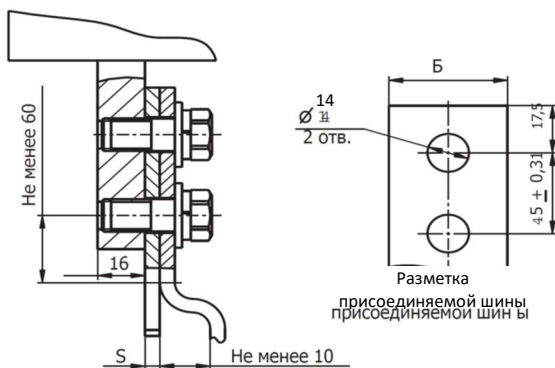
Примечание - Применение шин с меньшими размерами и/или количеством, а также применение алюминиевых шин вместо медных может привести к перегреву выключателя и выходу его из строя.

Монтаж выключателей производится при отсутствии напряжения в главной цепи и в цепях дополнительных сборочных единиц.

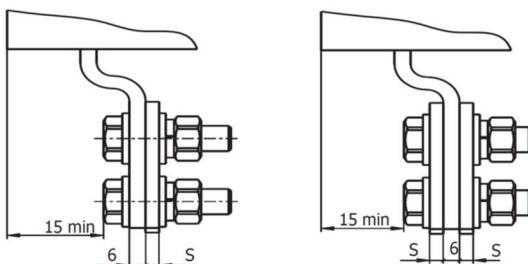
Выключатели стационарного исполнения устанавливаются на вертикальной плоскости выводами неподвижных контактов вверх. Допускается отклонение до 90°

в любую сторону в указанной плоскости и до 5° в любую сторону от указанной плоскости.

Выключатели выдвижного исполнения устанавливают на вертикальной плоскости выводами неподвижных контактов вверх.

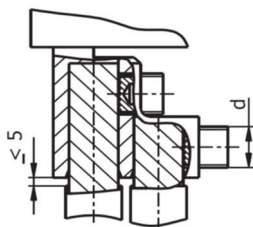


При толщине вывода 16 мм



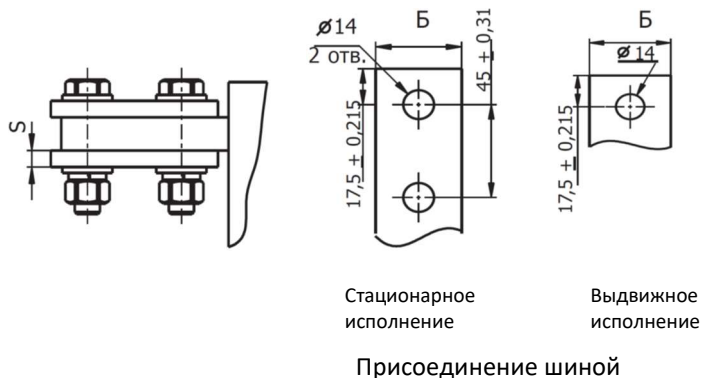
При толщине вывода 6 мм

Рисунок 4 - Способы присоединения внешних проводников к выключателям с передним присоединением



Номинальный ток максимальных расцепителей тока (номинальный ток выключателей типа ВА56-41), А	d
630	M16
1000	M20

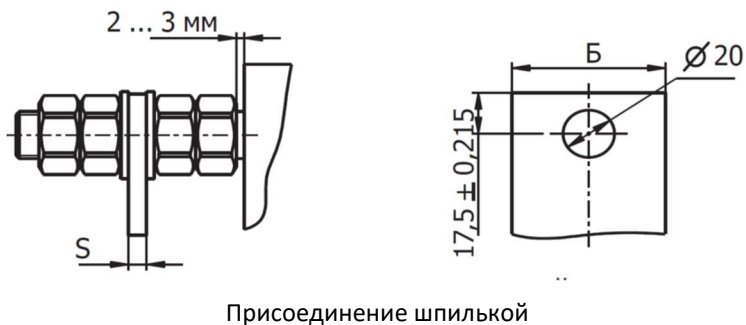
Рисунок 5 - Способ присоединения внешних проводников к выключателю с передним присоединением кабелем или проводом



Стационарное
исполнение

Выдвижное
исполнение

Присоединение шиной



Присоединение шпилькой

Рисунок 6 - Способы присоединения внешних проводников к выключателю с задним присоединением и разметка присоединяемой шины

Выводы неподвижных контактов главной цепи выключателя присоединяют к сети со стороны источника напряжения, а выводы подвижных контактов - со стороны нагрузки.

Допускается эксплуатация выключателей при присоединении выводов подвижных контактов со стороны источника напряжения. При этом питание блока управления выключателей постоянного тока должно осуществляться от стороннего источника напряжения. Значение ПКС при присоединении со стороны подвижных контактов должно быть снижено на 50 %.

Допускается отклонение до 90° влево (выводами неподвижных контактов влево) в указанной плоскости для выключателей с номинальными токами расцепителя 250, 400, 630 А.

Выключатели стационарного исполнения с передним присоединением допускают установку на изоляционной и металлической панели.

Конструкция, к которой крепится выключатель, должна быть выполнена так, чтобы при затяжке винтов, крепящих выключатель, пластмассовый корпус выключателя не подвергался напряжению изгиба.

В местах крепления выключателя между опорными поверхностями свободно приложенного корпуса выключателя и конструкцией, к которой крепится выключатель, допускается зазор не более 0,3 мм.

Зазор допускается выбирать за счет установки прокладок под опорную поверхность выключателя. При этом должна быть предотвращена возможность выпадания прокладок.

Для установки и монтажа выключателя стационарного исполнения с передним присоединением:

- выполните в конструкции, на которой крепится выключатель, отверстия согласно рисунку 7;

- отключите выключатель. Для этого рукоятку выключателя отведите в сторону метки «О», а при исполнении выключателя с электромагнитным приводом при снятом напряжении в цепи электромагнитного привода (розетку РП10-7 необходимо снять с электромагнитного привода) рукоятку привода поверните по часовой стрелке до момента, когда стрелка на рукоятке электромагнитного привода установится против метки «О». Оперирование электромагнитным приводом производится гаечным ключом 7811-0026 ГОСТ 2839-80 или 7811-0141 ГОСТ 2841-80;

- установите и закрепите выключатель. Для крепления выключателя используются все отверстия, предусмотренные для этой цели и указанные на рисунке 7. Крепление выключателя осуществляется двумя стальными винтами М8х90 и двумя болтами М8х90.

Для этого необходимо снять крышку выключателя и со стороны неподвижных контактов в углубление корпуса вставить винты, а со стороны подвижных контактов в открытые пазы установить болты. Под головку гайки установите плоскую шайбу. Крепеж должен быть плотно затянут и предохранён от самоотвинчивания посредством пружинных шайб или контргаек;

- подсоедините внешние проводники к главной цепи выключателя, как показано на рисунках 4 и 5;

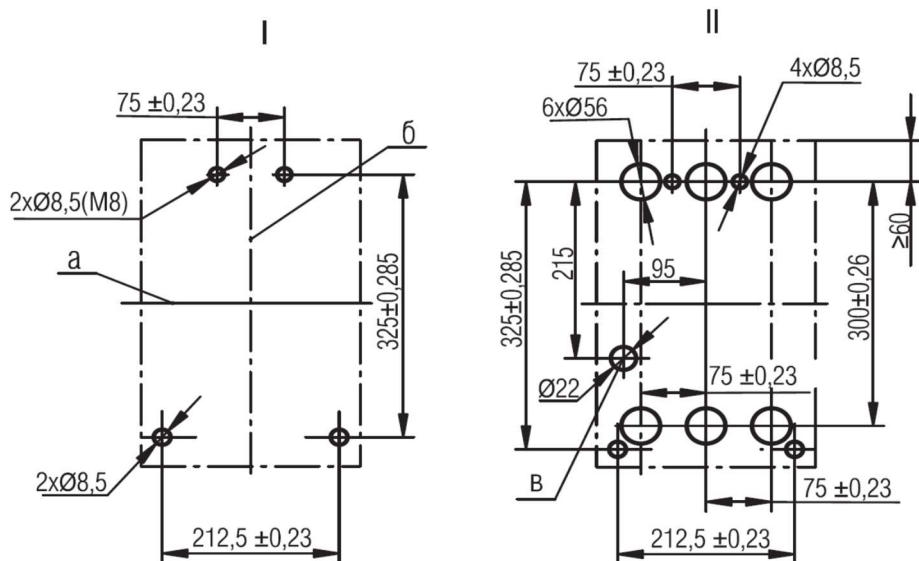
- под головки болтов нужно подложить дополнительные шайбы, чтобы конец болта при завинчивании не выходил из вывода выключателя;

- установите в пазы корпуса выключателя козырек, поставляемый вместе с выключателем. Способ установки показан на рисунке 8;

- установите крышку выключателя;

- подсоедините внешние проводники к дополнительным сборочным единицам в соответствии со схемами, приведенными в приложении Г.

Выключатели стационарного исполнения с задним присоединением устанавливаются на изоляционной панели. Толщина изоляционной панели - (25 - 30) мм.



а - горизонтальная ось; б - вертикальная ось; в - отверстие для вывода проводников от дополнительных сборочных единиц.

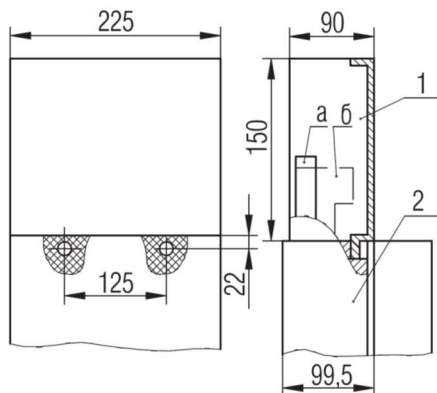
I - переднее присоединение; II - заднее присоединение

Рисунок 7 - Отверстия в панели для установки выключателей (вид спереди)

Для установки и монтажа выключателя стационарного исполнения с задним присоединением:

- выполните в панели отверстия согласно рисунку 7;
- установите выключатель на панели и закрепите его. Крепление выключателя осуществляется четырьмя стальными болтами М8х90. Со стороны подвижных контактов выключатель крепится аналогично выключателю переднего присоединения. Со стороны неподвижных контактов два болта устанавливают в изолированной панели и вкручивают в корпус выключателя. Под головку болта и гайки установите плоскую шайбу. Крепеж должен быть плотно затянут и предохранён от самоотвинчивания посредством пружинных шайб или контргайек;
- подсоедините внешние проводники к выводам выключателя, как показано на рисунке б, и к дополнительным сборочным единицам в соответствии со схемами, приведенными в приложении В.

Для установки ручного привода для управления выключателем стационарного исполнения через дверь распределительного устройства выполните в ней отверстия в соответствии с рисунком 9.



1 – козырёк; 2 – выключатель.

а – вывод выключателя для присоединения шины; б – вывод выключателя для присоединения кабеля или провода

Рисунок 8 - Установка козырька на выключатель с передним присоединением внешних проводников

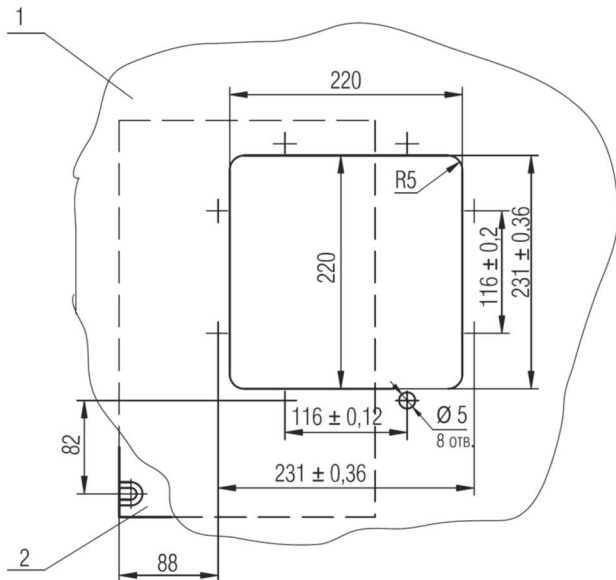
С наружной стороны двери 1 (рисунок 10) установите панель привода 2 и закрепите ее гайками 3 с установкой шайб 4. Для удобства монтажа можно снять каретку 5 с роликами 6, предварительно сняв шайбы 7. После затяжки гаек 3 каретка 5, ролики 6 и шайбы 7 устанавливаются на место. Отключите выключатель, если он включен, повернув рукоятку 9 выключателя 10 в сторону метки «О»; поверните рукоятку 8 дистанционного привода в сторону, соответствующую отключенному положению, закройте дверь распределительного устройства 1. Рукояткой дистанционного ручного привода включите и отключите выключатель, для чего рукоятку 8 следует перевести из положения «О» в положение «I», а затем вернуть в положение «О».

Для того чтобы установить выключатель в выдвижном исполнении в ячейке распределительного устройства, необходимо:

- выполнить отверстия в распределительном устройстве, а в случае исполнения с ручным дистанционным приводом и на двери ячейки в соответствии с рисунком 12;

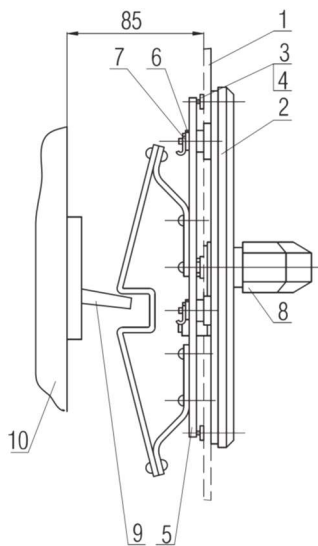
- вставить выключатель в ячейку распределительного устройства и закрепить;
- закрепить соединитель РП10, посредством которого осуществляется связь внешних проводников с дополнительными сборочными единицами (соединитель устанавливается по месту);

- произвести монтаж внешних проводников; в случае исполнения с ручным дистанционным приводом установить на двери ячейки ручной дистанционный привод.



1 - дверь распреустройства; 2 - выключатель

Рисунок 9 - Отверстия в распределительном устройстве для выключателей стационарного исполнения с установкой ручного привода

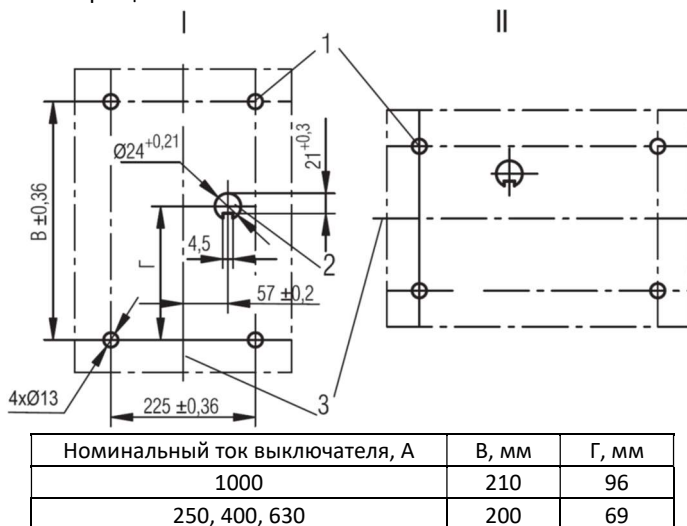


1 - дверь распреустройства; 2 - панель привода; 3 - гайка; 4 - шайба; 5 - каретка; 6 - ролик; 7 - шайба; 8 - рукоятка; 9 - рукоятка выключателя; 10 - выключатель

Рисунок 10

Ручной дистанционный привод монтируется на двери ячейки в следующей последовательности:

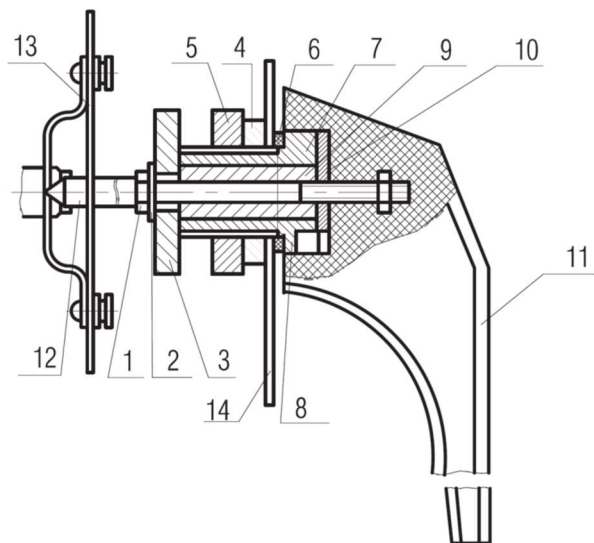
- с лицевой стороны двери 14 (рисунок 13) установите втулку 8 с шайбами 7 и 6;
- с внутренней стороны двери наденьте на втулку шайбу 4 и заверните гайку 5;
- вставьте во втулку валик 9. С лицевой стороны двери на валик 9 насадите пластину 10 и рукоятку 11, а с другой стороны валика 9 - поводок 3 и заверните болт. Гайку 5 и болт 1 застопорите, при этом должно обеспечиваться сочленение вилки 12 с прорезями в диске 13 на выключателе. Диск 13 имеет возможность перемещаться относительно оси вращения.



I - вертикальное положение выключателя; II - горизонтальное положение выключателя (остальное – как для вертикального положения выключателя);

- 1 - отверстия для крепления панели; 2 - отверстие на двери для установки ручного привода; 3 - вертикальная ось выключателя

Рисунок 12 - Отверстия в распределительном устройстве для крепления выключателей в выдвижном исполнении и установки ручного привода (вид спереди)



1 - болт; 2-шайба; 3 - поводок; 4 - шайба; 5 - гайка; 6 - шайба резиновая; 7 - шайба; 8 - втулка; 9 - валик; 10 - пластина; 11 - рукоятка; 12 - вилка; 13 - диск; 14 - дверь распределительного устройства

Рисунок 13 - Ручной дистанционный привод

5 Подготовка выключателя к работе

Перед включением выключателя необходимо проверить затяжку крепежа, служащего для подсоединения внешних проводников к главной цепи выключателя.

Крутящий момент затяжки крепежа - (40 ± 2) Нм.

Убедившись в том, что монтаж выполнен правильно и технические данные выключателя и его дополнительных сборочных единиц соответствуют заказу, можно включить выключатель. До включения выключателя необходимо подать напряжение в цепь катушки РНН (нулевого расцепителя) при его наличии.

Установка и вкатывание выключателей выдвигного исполнения в выдвигное устройство производится в отключенном состоянии в следующем порядке:

- выключатель вставляется шипами Ш в пазы направляющих и вручную вкатывается до совпадения отверстий O_2 с фиксаторами Ф (рисунок 14);

- устанавливаются съёмные ручки Р, поворотом ручек по стрелке А выключатель вкатывается в рабочее положение до полного замыкания контактных пальцев К с встречными ножами Н, при этом ось В блокировочного устройства зайдёт за скобы С на направляющих каркаса;

- фиксация выключателя в рабочем положении выполняется болтами Ф, которые должны быть завернуты в отверстия O_1 и зафиксированы контргайками;

– по завершении работ следует снять с выключателя съемные ручки Р и закрыть дверку ячейки РУ, при этом для выключателей с ручным дистанционным приводом нужно обратить внимание, чтобы направляющие рукоятки оперирования, установленной на двери ячейки, совпадали с пазами диска дистанционного привода выключателя. Положение рукоятки должно соответствовать коммутационному состоянию выключателя.

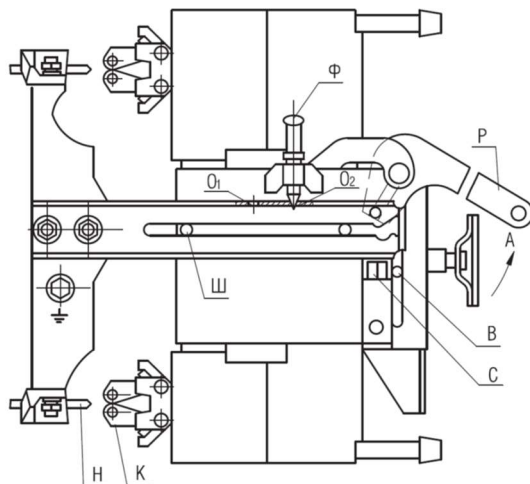


Рисунок 14 - Выключатель выдвижного исполнения в положении разъединителя

Для ручного оперирования выключателями с ручным или ручным дистанционным приводом механизм должен находиться во взведенном состоянии, то есть рукоятка оперирования (далее рукоятка) должна находиться в одном из крайних положений («0» или «I»). Если рукоятка находится в промежуточном (среднем) положении, то выключатель необходимо взвести, переведя рукоятку в положение «0».

Для включения выключателя с ручным или ручным дистанционным приводом, отключенного вручну, переведите рукоятку в положение «I», для отключения – в положение «0». Рукоятку следует перемещать из одного коммутационного положения в другое плавно, не допуская резких рывков.

Для включения или отключения выключателя с электромагнитным дистанционным приводом необходимо пользоваться соответствующими кнопочными выключателями, установленными на щитовом оборудовании. Индикация коммутационного состояния выключателя выполнена метками «I» и «0» на корпусе электромагнитного привода и указателем на органе ручного управления.

После автоматического отключения выключателя с электромагнитным приводом взвод механизма требуется только при ручном управлении, для этого необходимо перевести по часовой стрелке орган управления в положение «0» до характерного щелчка.

Ручное управление осуществляется при помощи гаечного ключа 7811-0026 ГОСТ 2839-80 или 7811-0141 ГОСТ 2841-80.

Переход на ручное управление электромагнитным приводом допускается только при снятии напряжения в цепи привода.

Не допускается ручное оперирование электромагнитным приводом на включение, если ожидаемое пиковое значение тока включения в главной цепи превышает 10 кА. В этом случае допускается ручное оперирование электромагнитным приводом только для отключения выключателя.

Для выкатывания выключателя из рабочего положения в положение разъединителя (контрольное положение) необходимо:

- отключить выключатель;
- открыть дверь ячейки;
- вынуть фиксаторы Ф из отверстий О₁, отвернув контргайки и винты (рисунок 14);
- вставить две съемные ручки Р и повернуть их вниз против стрелки А до полного размыкания контактных пальцев с встречными ножами;
- зафиксировать выключатель в положении разъединителя, вставив фиксаторы Ф в отверстия О₂ и затянув контргайки;
- снять съёмные ручки.

6 Особенности эксплуатации выключателей

Возможность работы выключателей в условиях, отличных от указанных в настоящей инструкции по эксплуатации, технические характеристики выключателей и мероприятия, которые должны выполняться при их эксплуатации в этих условиях, согласовываются между предприятием-изготовителем и потребителем.

Выключатели, как правило, осмотру не подлежат. В исключительных случаях при необходимости крышка может быть снята. При снятии крышки необходимо следить, чтобы в выключатель не попали посторонние предметы и не были повреждены элементы его конструкции.

При установке крышки крепящие винты необходимо затянуть до отказа.

Допускается:

- выключатели постоянного тока эксплуатировать в электрических цепях с любым напряжением стороннего источника от 110 до 440 В постоянного тока при колебании напряжения от 0,8 минимального (110 В) до 1,1 максимального (440 В). Для осуществления питания электронного блока управления максимального расцепителя тока от стороннего источника тока необходимо проводники его питания отсоединить от главной цепи выключателя и подсоединить к стороннему источнику тока.

- использование замыкающего контакта вспомогательной цепи, задействованного в цепи независимого расцепителя, если в эксплуатации независимый расцепитель не будет использоваться. При этом не соединяются

желтый и синий проводники (см. схемы в приложении В). Использование независимого расцепителя, не соединенного последовательно с контактами вспомогательной цепи, недопустимо;

– при необходимости в условиях эксплуатации эпизодически включать и отключать выключатель до 20 раз подряд с паузами не менее указанных в таблице 12.

Таблица 12 – Паузы между циклами включения-отключения

Условия работы	Пауза между циклами ВО, с, не менее
Включение и отключение электромагнитным приводом при наличии номинального тока в цепи	45
Включение и отключение электромагнитным приводом при отсутствии тока в цепи	20
Включение электромагнитным приводом, отключение независимым расцепителем или нулевым расцепителем напряжения при отсутствии тока в цепи	20
Включение и отключение вручную или специальным автоматическим приводом при наличии номинального тока в цепи	45
Включение и отключение вручную или специальным автоматическим приводом при отсутствии тока в цепи	1
Включение и отключение вручную или специальным автоматическим приводом, отключение независимым расцепителем при отсутствии тока в цепи	15

Не допускается эксплуатация выключателей постоянного тока с электронными расцепителями при параллельном соединении полюсов выключателя.

В выключателях постоянного тока питание независимого и электронного расцепителей должно производиться от разных источников, не имеющих гальванических связей.

Выключатели постоянного тока могут не срабатывать, если в момент, непосредственно предшествующий аварийному режиму, напряжение в главной цепи выключателя было ниже 0,7 от номинального рабочего напряжения.

ВНИМАНИЕ! ПРОВЕРКУ ЭЛЕКТРИЧЕСКОЙ ПРОЧНОСТИ ИЛИ СОПРОТИВЛЕНИЯ ИЗОЛЯЦИИ ВЫКЛЮЧАТЕЛЕЙ ПОСТОЯННОГО ТОКА НЕОБХОДИМО ПРОВОДИТЬ ПРИ ОТСОЕДИНЁННЫХ ОТ ГЛАВНОЙ ЦЕПИ ПРОВОДАХ ПИТАНИЯ ЭЛЕКТРОННОГО РАСЦЕПИТЕЛЯ ТОКА.

Ремонт выключателей может осуществляться только специалистами сервисной службы завода-изготовителя.

7 Электронный блок управления

7.1 Выключатели типа ВА53-41 и ВА55-41 комплектуются электронными блоками управления максимальных расцепителей МРТ1-МП, МРТ2-МП, МРТ4-МП переменного тока и МРТ6, МРТ8 постоянного тока. В состав максимального расцепителя тока входят блок управления, трансформаторы тока (или датчики тока на основе магнитных усилителей для выключателей постоянного тока), исполнительный электромагнит, стабилизатор тока питания МРТ6, МРТ8 выключателей постоянного тока.

Электронные расцепители предназначены для выполнения защитных функций автоматических выключателей. Они допускают в условиях эксплуатации выбор режимов в соответствии с параметрами, приведенными на лицевой панели.

Общий вид лицевой панели и назначение органов управления блока МРТ1-МП (МРТ2-МП) показаны на рисунке 15, МРТ4-МП - на рисунке 16 и МРТ6 (МРТ8) - на рисунке 17. Лицевая панель МРТ6 (МРТ8) на аппарате имеет тёмный фон, в инструкции приведено негативное изображение.

Уставки по току и времени срабатывания устанавливаются переключателями (блоки МРТ-МП выключателей переменного тока) или регулировочными ручками (блоки МРТ6, МРТ8 выключателей постоянного тока) в соответствии с обозначениями на лицевой панели.

Блок МРТ-МП имеет индикатор превышения порога срабатывания защиты от перегрузки. Если ток хотя бы одного из полюсов превысит этот порог, начинает мигать индикатор П на лицевой панели блока, сигнализируя о том, что идёт отсчёт выдержки времени срабатывания защиты от перегрузки.

В блоке МРТ-МП имеется возможность просмотра информации о причине срабатывания максимальной токовой защиты. Для этого нужно после отключения выключателя подать напряжение постоянного тока величиной от 10 до 27 В на контакты разъёма ТЕСТ 5 (-) и 10 (+) и нажать кнопку на лицевой панели. При этом должен загореться один из индикаторов: О (срабатывание защиты от однофазного короткого замыкания), П (срабатывание защиты от перегрузки) или К М (срабатывание защиты от короткого замыкания). Удерживание кнопки нажатой в течение 3 с стирает информацию о причине отключения.

Блок МРТ-МП имеет защиту от токов включения. При включенной защите выключатель срабатывает при токе, превышающем уставку по току срабатывания при коротком замыкании:

– со временем срабатывания не менее минимального значения соответствующей выбранной уставки по таблице 3, если до возникновения короткого замыкания через выключатель в течение времени не менее 0,5 с протекал ток не менее 0,5 I_p;

– со временем срабатывания не более 0,08 с, если до возникновения короткого замыкания ток в цепи выключателя полностью отсутствовал.

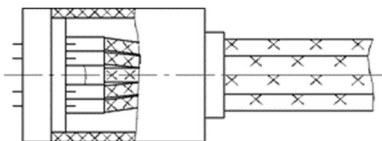
В блоке МРТ1-МП предусмотрена возможность дистанционного переключения характеристики зависимости времени срабатывания защиты от перегрузки от тока с обратноквадратичной на обратную четвёртой степени. При замыкании между собой контактов «2/4» входного разъёма блока (рисунок В.1) установленная с помощью соответствующего переключателя обратноквадратичная характеристика переключается на обратную четвёртой степени, а при размыкании – переключается обратно.

Также в блоке МРТ1-МП предусмотрен выход оптронного ключа с максимальным коммутируемым током 150 мА и максимальным коммутируемым напряжением 30 В (контакты +Тс, -Тс входного разъёма блока, рисунок В.1), который открывается по истечении половины ожидаемого времени срабатывания защиты от перегрузки.

7.2 Проверку функционирования и проверку уставок блока МРТ-МП выключателей переменного тока следует производить в соответствии с пп. 7.3 и 7.4. Проверка функционирования и проверка уставок блока МРТ6 (МРТ8) выключателей постоянного тока проводится в соответствии с пп. 7.5 и 7.6.

При проверке уставок испытательный ток, пропускаемый по главной цепи выключателя, должен иметь частоту 50 Гц, его форма должна быть близка к синусоидальной (действующее значение всех высших гармоник не должно превышать 5% от действующего значения первой гармоники тока). Ток прогрузочного устройства с учётом апериодической составляющей не должен находиться в зоне токов срабатывания электромагнитного расцепителя выключателя. Для выключателей постоянного тока источник тока должен подключаться к двум последовательно соединённым полюсам; ток не должен иметь пульсаций; питание электронного блока управления должно осуществляться от стороннего источника.

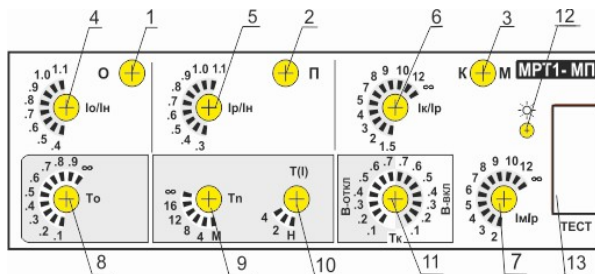
При проверке функционирования для подключения к разъёму ТЕСТ необходимо пользоваться специальной вилкой БЕИВ.434525.003 (поставляется комплектно с выключателем при указании в заказе).



Провода припаиваются потребителем

Рисунок 15 – Вилка для подключения к разъёму ТЕСТ

По окончании работ по проверке функционирования и уставок органы управления блока должны быть установлены в положения, соответствующие выбранному режиму работы выключателя.



- 1 - индикатор срабатывания защиты от однофазного короткого замыкания;
 - 2 - индикатор срабатывания защиты от перегрузки;
 - 3 - индикатор срабатывания защиты от междуфазного короткого замыкания;
 - 4 - переключатель уставок тока срабатывания защиты от однофазного короткого замыкания;
 - 5 - переключатель номинального тока расцепителя;
 - 6 - переключатель уставок тока срабатывания защиты от короткого замыкания с выдержкой времени;
 - 7 - переключатель уставок тока срабатывания защиты от короткого замыкания без выдержки времени;
 - 8 - переключатель уставок выдержки времени защиты от однофазного короткого замыкания;
 - 9 - переключатель уставок выдержки времени защиты от перегрузки (при токе $6 I_p$);
 - 10 - переключатель характеристики защиты от перегрузки (4 - обратная 4 степени, 2 – обратноквадратичная, Н – независимая от тока);
 - 11 - переключатель уставок выдержки времени защиты от короткого замыкания и защиты от тока включения (левый сектор – защита от тока включения отключена, правый сектор – включена);
 - 12 - кнопка индикации причины отключения;
 - 13 - разъем ТЕСТ.
- MPT2-МП отличается от MPT1-МП отсутствием защиты от однофазного короткого замыкания

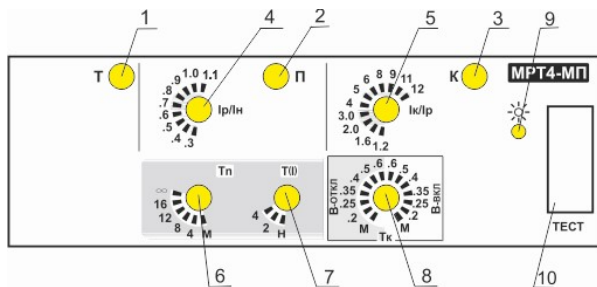
Рисунок 16 - Общий вид лицевой панели блока MPT1-МП (MPT2-МП)

7.3 Проверка функционирования блока MPT-МП

7.3.1 Проверьте целостность цепей трансформаторов тока. Для этого снимите прозрачную крышку и заглушку с разъема ТЕСТ. Подключите омметр постоянного тока к гнездам разъема ТЕСТ: 1-2 (левый полюс), 3-4 (средний полюс), 6-7 (правый полюс). Значения сопротивления должны быть в пределах от 45 до 900 Ом в зависимости от номинального тока выключателя и отличаться друг от друга не более чем на 10 %.

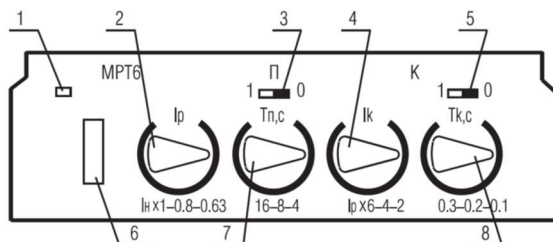
7.3.2 Проверьте работу защиты от однофазного короткого замыкания (при наличии этого вида защиты).

Установите переключатели в положения: I_o/I_n – 1, I_p/I_n – 1, I_k/I_p - 12, I_m/I_p - ∞, T_o - 0,2, T_n - ∞.



- 1 - индикатор теста переключателей;
- 2 - индикатор срабатывания защиты от перегрузки;
- 3 - индикатор срабатывания защиты от короткого замыкания;
- 4 - переключатель номинального тока расцепителя;
- 5 - переключатель уставок тока срабатывания защиты от короткого замыкания;
- 6 - переключатель уставок выдержки времени защиты от перегрузки (при токе 6 Ip);
- 7 - переключатель характеристики защиты от перегрузки (4 - обратная 4 степени, 2 – обратноквадратичная, Н – независимая от тока);
- 8 - переключатель уставок выдержки времени защиты от короткого замыкания и защиты от тока включения (левый сектор – защита от тока включения отключена, правый сектор – включена);
- 9 - кнопка индикации причины отключения;
- 10 - разъем ТЕСТ

Рисунок 17 - Общий вид лицевой панели блока МРТ4-МП



- 1 - индикатор наличия питания;
- 2 - ручка уставок номинального тока расцепителя;
- 3 - включение защиты от перегрузки (выступающая часть перемычки переключателя влево - включена, вправо - выключено);
- 4 - ручка уставок тока срабатывания защиты от короткого замыкания;
- 5 - включение режима мгновенного срабатывания при коротком замыкании (выступающая часть перемычки переключателя влево - включен, вправо - выключен);
- 6 - разъем ТЕСТ
- 7 - ручка уставок выдержки времени защиты от перегрузки;
- 8 - ручка уставок выдержки времени защиты от короткого замыкания.

МРТ8 отличается от МРТ6 уставками выдержки времени защиты от короткого замыкания поз.8 - 0,6; 0,4 и 0,2 с

Рисунок 18 - Общий вид лицевой панели блока МРТ6 (МРТ8)

На контакты 1-2 (3-4 или 6-7) разъема ТЕСТ подайте через резистор С5-35-20 (или ПЭВ-20) сопротивлением 750 Ом переменное напряжение 110 ± 10 В. Выключатель должен отключиться за время не более 0,3 с.

Включите питание индикации. Нажмите кнопку «Я» - должен светиться индикатор О на лицевой панели блока. Отключите питание индикации.

7.3.3 Проверьте работу защиты от перегрузки. Для этого установите переключатели в положения: $I_p/I_n - 1$, $I_k/I_p - 12$, $I_m/I_p - \infty$, $T_o - \infty$, $T_p - 4$, $T(I) - H$.

При подаче (поочередно) напряжения на контакты 1-2, 3-4 и 6-7 разъема ТЕСТ выключатель должен отключаться за время от 3,2 до 4,8 с.

Включите питание индикации. Нажмите кнопку «Я» - должен светиться индикатор П на лицевой панели блока. Отключите питание индикации.

7.3.4 Проверьте работу защиты от короткого замыкания с выдержкой времени.

Для этого установите переключатели в положения: $I_p/I_n - 0,4$, $I_k/I_p - 2$, $I_m/I_p - \infty$, $T_o - \infty$, $T_p - \infty$, $T_k - 0,6$ (левый сектор). Подайте напряжение на контакты 1-2 (3-4 или 6-7) разъема ТЕСТ, выключатель должен отключиться за время не более 1 с.

Включите питание индикации. Нажмите кнопку «Я» - должен светиться индикатор К М на лицевой панели блока, удерживайте кнопку нажатой до отключения индикатора. Отключите питание индикации.

7.3.5 Проверьте работу защиты от короткого замыкания без выдержки времени.

Для этого установите переключатели в положения: $I_p/I_n - 0,4$, $I_k/I_p - 12$, $I_m/I_p - 2$, $T_o - \infty$, $T_p - \infty$. Подайте напряжение на контакты 1-2 (3-4 или 6-7) разъема ТЕСТ, выключатель должен отключиться за время не более 0,2 с. Включите питание индикации. Нажмите кнопку «Я» - должен светиться индикатор К М на лицевой панели блока. Отключите питание индикации.

7.3.6 Проверка функционирования блока МРТ-МП может проводиться с помощью сервисного блока БПФР. Сервисный блок БПФР может поставляться совместно с выключателем, если это оговорено в заказе, или отдельно. Порядок работы с блоком БПФР изложен в его руководстве по эксплуатации.

ВНИМАНИЕ! ПРИМЕНЕНИЕ РАНЕЕ ВЫПУСКАВШИХСЯ СЕРВИСНЫХ БЛОКОВ БПФР1-4, БПФР5 ДЛЯ ПРОВЕРКИ ВЫКЛЮЧАТЕЛЕЙ С БЛОКАМИ МРТ-МП НЕДОПУСТИМО!

7.4 Проверка уставок блока МРТ-МП

7.4.1 Проверка уставки по току срабатывания защиты от однофазного короткого замыкания (при наличии этого вида защиты)

Установите переключатели в положения: I_o/I_n , $T_o -$ в положения рабочих уставок, $I_k/I_p - 12$, $I_m/I_p - \infty$, $T_p - \infty$. Подайте в один из полюсов выключателя ток, равный нижнему пределу уставки ($0,8 I_o$), в течение 1 с, выключатель не должен отключиться. Подайте ток, равный верхнему пределу уставки ($1,2 I_o$), выключатель должен отключиться за время не более 1 с.

7.4.2 Проверка уставки выдержки времени защиты от однофазного короткого замыкания (при наличии этого вида защиты)

Установите переключатели в положения: I_0/I_n , T_0 - в положения рабочих уставок, $I_k/I_r - 12$, $I_m/I_r - \infty$, $T_p - \infty$. Через один из полюсов выключателя в течение времени не менее 0,5 с пропускается ток, равный $0,2 I_n$, затем ток скачком увеличивается до $1,5 I_0$. Время, измеренное от момента подачи тока, превышающего уставку I_0 , до начала размыкания контактов выключателя, должно соответствовать уставке T_0 с учётом допуска на значение уставки.

7.4.3 Проверка уставки номинального тока расцепителя

Установите переключатели в положения: I_r/I_n - в положение рабочей уставки, $I_k/I_r - 12$, $I_m/I_r - \infty$, $T_0 - \infty$, $T_p - 4$, $T(I) - H$. Подайте в один из полюсов выключателя ток, равный $1,05 I_r$. Индикатор П на лицевой панели не должен включаться, а выключатель не должен отключиться в течение времени не менее 5 с. Подайте ток $1,2 I_r$ ($1,3 I_r$ при $I_n = 250$ А или при уставке $I_r/I_n = 0,3$), индикатор П на лицевой панели должен мигать, а выключатель должен отключиться за время не более 4,8 с. Аналогичную проверку проведите при подаче тока в каждый полюс выключателя.

7.4.4 Проверка уставки по току срабатывания защиты от короткого замыкания с выдержкой времени

Установите переключатели в положения: I_r/I_n , I_k/I_r , T_k - в положения рабочих уставок, $I_m/I_r - \infty$, $T_0 - \infty$, $T_p - \infty$. Подайте в один из полюсов выключателя ток, равный нижнему пределу уставки ($0,8 I_k$), выключатель не должен отключиться в течение 1 с. Подайте ток, равный верхнему пределу уставки ($1,2 I_k$), выключатель должен отключиться за время не более 1 с.

7.4.5 Проверка уставки выдержки времени защиты от короткого замыкания с выдержкой времени

Установите переключатели в положения: I_r/I_n , I_k/I_r , T_k - в положения рабочих уставок, $I_m/I_r - \infty$, $T_0 - \infty$, $T_p - \infty$. Через один из полюсов выключателя в течение времени не менее 0,5 с пропускается ток, равный $0,6-0,7 I_r$, затем ток скачком увеличивается до $1,5 I_k$. Время, измеренное от момента подачи тока, превышающего уставку I_k , до начала размыкания контактов выключателя, должно соответствовать уставке T_k с учётом допуска на значение уставки.

7.4.6 Проверка уставки по току срабатывания защиты от короткого замыкания без выдержки времени

Установите переключатели в положения: I_r/I_n , I_m/I_r - в положения рабочих уставок, $I_k/I_r - 12$, $T_0 - \infty$, $T_p - \infty$. Подайте в один из полюсов выключателя ток, равный нижнему пределу уставки ($0,8 I_m$), в течение 1 с, выключатель не должен отключиться. Подайте ток, равный верхнему пределу уставки ($1,2 I_m$), выключатель должен отключиться за время не более 0,24 с.

7.4.7 Проверка уставки выдержки времени защиты от перегрузки

Установите переключатели в положения: I_r/I_n , T_p - в положения рабочих уставок, $T(I) -$ в положение, соответствующее выбранному режиму работы, $I_k/I_r - 12$,

$I_m/I_p - \infty$, $T_0 - \infty$. Через один из полюсов выключателя пропустите ток $6 I_p$, выключатель должен отключиться за время от 3,2 до 4,8 с.

7.4.8 Проверка работы защиты от короткого замыкания в режиме защиты от токов включения

Установите переключатели в положения: I_p/I_n , I_k/I_p , T_k - в положения рабочих уставок (переключатель T_k должен находиться в правом секторе), $I_m/I_p - \infty$, $T_0 - \infty$, $T_p - \infty$. Подайте ток $1,5 I_k$. Выключатель должен отключиться за время не более 0,063 с.

7.5 Проверка функционирования блока МРТ6 (МРТ8) постоянного тока

Проверьте целостность цепей датчиков тока. Для этого измерьте сопротивление между контактами 7, 8, а также между контактами 6, 9 разъема ТЕСТ, которое должно быть в пределах от 100 до 250 Ом. Это значение является справочным и служит только для проверки целостности цепи.

Подайте номинальное напряжение питания на верхние контакты главной цепи выключателя. На лицевой панели блока должен загореться индикатор наличия питания.

Поставьте уставку номинального тока расцепителя 0,8, уставку по току срабатывания защиты от короткого замыкания – 2. Подключите одновременно к контактам 7, 8 и 6, 9 разъема ТЕСТ два резистора С2-33Н-0,25-2,7 кОм \pm 10 %, при этом выключатель должен отключиться за время не более 1 с.

Поставьте ручку уставок по току срабатывания защиты от короткого замыкания в крайнее положение по часовой стрелке, ручку уставок выдержки времени защиты от перегрузки в положение уставки 4 с, включите защиту от перегрузки. Вновь подключите к контактам 7, 8 и 6, 9 разъема ТЕСТ два резистора сопротивлением 2,7 кОм, при этом выключатель должен отключиться за время от 3 до 5 с.

Проверка функционирования блока МРТ6 (МРТ8) может проводиться с помощью сервисного блока БПФР-ДС. Сервисный блок БПФР может поставляться совместно с выключателем, если это оговорено в заказе, или отдельно. Порядок работы с блоком БПФР-ДС изложен в его руководстве по эксплуатации.

7.6 Проверка уставок блока МРТ6 (МРТ8)

7.6.1 Проверка уставок должна проводиться при прохождении тока по главной цепи выключателя. Источник тока должен подключаться к двум последовательно соединенным полюсам, ток не должен иметь пульсаций, питание блока должно осуществляться от постороннего источника.

7.6.2 Проверка уставки номинального тока

Поставьте рабочую уставку номинального тока расцепителя (I_p/I_n) и включите защиту от перегрузки. Остальные уставки могут быть любыми. К гнездам 5, 10 разъема ТЕСТ подключите осциллограф. Подайте ток $1,3 I_p$. При этом на экране осциллографа должна наблюдаться последовательность импульсов с амплитудой от 10 до 13 В от работы схемы выдержки времени. Подайте ток $1,05 I_p$, выключите и вновь включите выключатель. Импульсы на экране осциллографа должны отсутствовать.

Проверка может производиться без осциллографа по срабатыванию выключателя с выдержкой времени, определяемой по времятоковым характеристикам (приложение В) для подаваемой величины тока, превышающей $1,3 I_p$, и выбранных уставок выдержки времени при перегрузке (T_p) с учетом допустимого отклонения $\pm 20\%$.

7.6.3 Проверка уставки по току срабатывания защиты от короткого замыкания

Поставьте рабочую уставку номинального тока расцепителя (I_p/I_n), рабочую уставку тока срабатывания защиты от короткого замыкания (I_k/I_p). Подайте ток, равный $0,8 I_k$. Выключатель не должен отключиться в течение 1 с. Подайте ток, равный $1,2 I_k$. Выключатель должен отключиться за время не более 1 с.

7.6.4 Проверка уставки выдержки времени защиты от перегрузки

Поставьте рабочую уставку номинального тока расцепителя (I_p/I_n), рабочую уставку выдержки времени защиты от перегрузки (T_p), ручку уставок по току срабатывания защиты от короткого замыкания (I_k/I_p) в крайнее положение по часовой стрелке. Включите защиту от перегрузки. Подайте ток, равный $5 I_p$. Выключатель должен отключиться с выдержкой времени T_p с учётом допуска на значение уставки.

7.6.5 Проверка уставки выдержки времени защиты от короткого замыкания

Поставьте рабочие уставки номинального тока расцепителя (I_p/I_n), тока срабатывания защиты от короткого замыкания (I_k/I_p) и выдержки времени защиты от короткого замыкания (T_k). Пропустите через выключатель ток, равный $1,5 I_k$. Время, измеренное от момента подачи тока до начала размыкания контактов выключателя, должно быть равно T_k с учётом допуска на значение уставки.

8 Правила хранения. Транспортирование

Виды поставок	Условия транспортирования	Условия хранения	Допустимые сроки сохранения в упаковке поставщика, годы
1 Внутри страны и стран СНГ (кроме районов Крайнего Севера и труднодоступных районов)	Перевозки без перегрузок железнодорожным транспортом. Перевозки без перегрузок автомобильным транспортом: - по дорогам с асфальтовым покрытием на расстояние до 200 км; - по бульжным и грунтовыми дорогам на расстояние до 50 км со скоростью до 40 км/ч.	Отапливаемое хранилище. Температура воздуха от плюс 5°С до плюс 40°С, относительная влажность воздуха 80% при 25°С	1
2 Экспортные в макроклиматические районы с умеренным климатом	Перевозки различными видами транспорта: воздушным или железнодорожным транспортом совместно с автомобильным с общим числом перегрузок не более двух		2
3 Внутри страны и стран СНГ в районы Крайнего Севера и труднодоступные районы	Перевозки автомобильным транспортом с любым числом перегрузок: - по дорогам с асфальтовым или бетонным покрытием на расстоянии свыше 1000 км; - по бульжным и грунтовыми дорогам на расстояние свыше 250 км со скоростью до 40 км/ч или на расстояние до 250 км с большей скоростью, которую допускает транспортное средство. Перевозки различными видами транспорта:	Неотапливаемое хранилище. В макроклиматических районах с умеренным и холодным климатом, температура воздуха от плюс 40°С до минус 50°С, относительная влажность воздуха 98% при 25°С	1
4 Экспортные в макроклиматические районы с тропическим климатом	воздушным, железнодорожным и водным путем (кроме моря) в сочетании их между собой и с автомобильным транспортом, отнесенным к условиям транспортирования с общим числом перегрузок более четырех. Перевозки, включающие транспортирование морем		Неотапливаемое хранилище. Температура воздуха от плюс 50°С до минус 50°С, относительная влажность 98% при 35°С

9 Смазка

Смазка выключателей, электромагнитного привода и выдвигного устройства должна производиться не реже одного раза в год по 1-2 капли (в зависимости от величины трущейся поверхности) в каждое место смазки.

Смазка выключателей производится в местах, указанных на рисунке 18, и в симметрично им расположенных местах, а также в местах осей вращения подвижных контактов маслом МВП ГОСТ 1805-76 или маслом марки 132-08 (ОКБ-122-5).

Смазка механизма электромагнитного привода, трущихся поверхностей якоря и сердечника производится смесью смазки ЦИАТИМ-201 ГОСТ 6267-74 (заменители - ЦИАТИМ-221 ГОСТ 9433-80, ЛИТОЛ-24 ГОСТ 21150-2017) и масла МВП ГОСТ 1805-76 в объемном соотношении 1:1.

Смазка трущихся поверхностей роликов 1, 2, 3 и шипа 4 - масло МВП, поверхностей шпилек 5, 6, поверхностей трения оси 7 - смесь ЦИАТИМ-201 и МВП в объемном соотношении 1:1 (рисунок 19) (для выключателей с электромагнитным приводом и выключателей выдвигного исполнения).

Смазка поверхностей трения направляющих выдвигного устройства - смесь ЦИАТИМ-201 и МВП в объемном соотношении 1:1.

Врубные контакты и ножи следует смазать смазкой ВНИИ НП-231 ОСТ 38-0113-76 (заменитель ЦИАТИМ-221 ГОСТ 9433-80).

Могут также применяться смазки:

- Mobil grease 24 (фирма Mobil),
- Uni-Teamp 500 (фирма Texaco),
- Aeroshell 15 (фирма Shell).

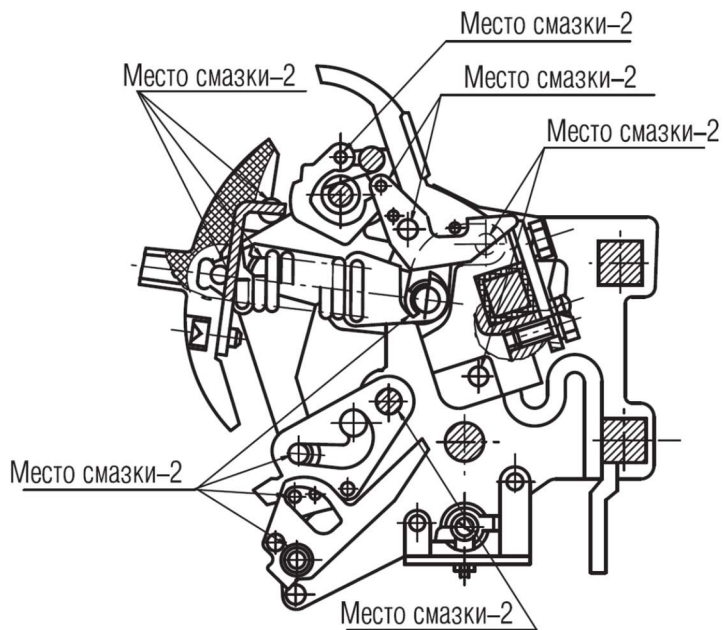


Рисунок 19 - Места смазки механизма выключателей

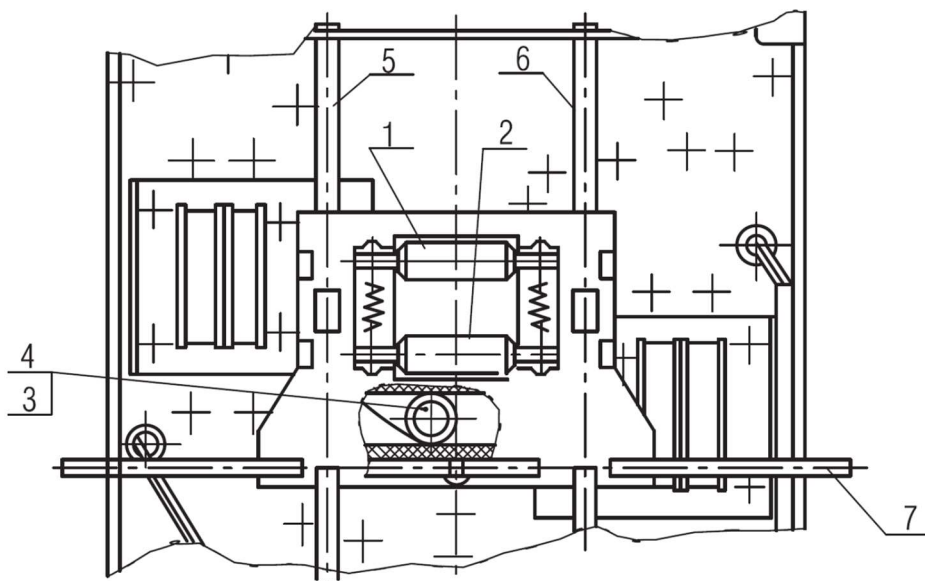


Рисунок 20 - Места смазки электромагнитного привода

ПРИЛОЖЕНИЕ А

СТРУКТУРА УСЛОВНОГО ОБОЗНАЧЕНИЯ ВЫКЛЮЧАТЕЛЯ

ВАХХ – ХХ – Х Х ХХ Х Х-ХХ ХХХХ

- ВА Буквенное обозначение вида аппарата ВА
- ХХ Условное обозначение номера серии 52, 53, 55, 56 или типа:
- ХХ Условное обозначение номинального тока выключателя: 41 – до 1000 А
- Х Условное обозначение числа полюсов, величины номинального тока в сочетании с вариантами присоединения по таблице А.1

Таблица А.1

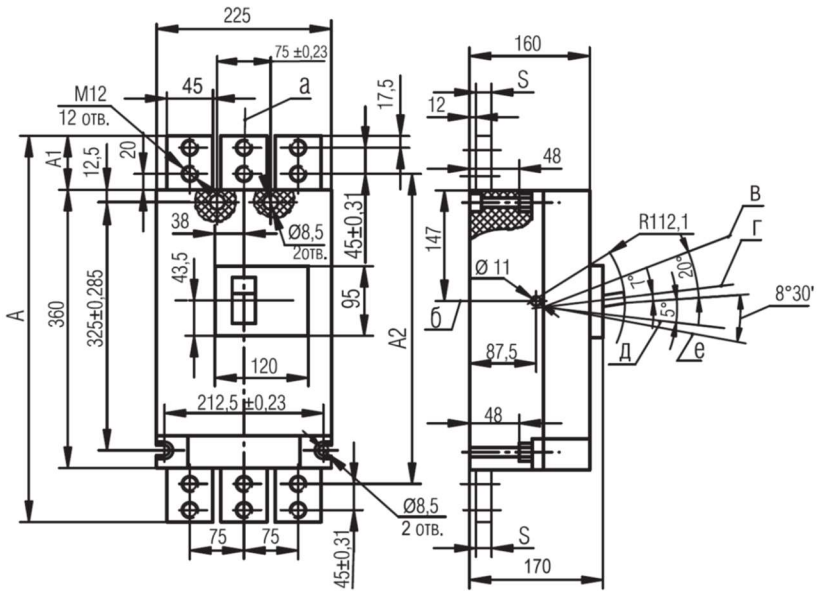
Цифра	Количество полюсов (род тока)	Вариант присоединения по величине номинального тока
1	3 (переменный)	Вариант по таблице 9: 250, 400, 630 А
3	3 (переменный)	Вариант по таблице 9: 250, 400, 630, 1000 А
4	2 (постоянный)	Вариант по таблице 9: 250, 400, 630 А
8	2 (постоянный)	Вариант по таблице 9: 250, 400, 630, 1000 А

- Х Условное обозначение вида максимального расцепителя тока и вида защит:
 - 0 – без максимальных расцепителей тока (для выключателей ВА56);
 - 2 – электромагнитные расцепители с защитой от тока короткого замыкания (для выключателей ВА52);
 - 3 – электронный микропроцессорный максимальный расцепитель тока МРТ1-МП для защиты от токов перегрузки, короткого замыкания, однофазного короткого замыкания, защитой по каналу КЗ без выдержки времени и токов включения для выключателей ВА53, ВА55 переменного тока;
 - 4 – электронный микропроцессорный максимальный расцепитель тока МРТ2-МП для защиты от токов перегрузки, короткого замыкания, защитой по каналу КЗ без выдержки времени и токов включения для выключателей ВА53, ВА55 переменного тока;
 - 5 – электронный максимальный расцепитель тока МРТ6 для защиты от токов перегрузки и короткого замыкания для выключателей ВА53, ВА55 постоянного тока (выдержки времени: мгн., 0,1, 0,2, 0,3 с);
 - 6 – электронный максимальный расцепитель тока МРТ8 для защиты от токов перегрузки и короткого замыкания для выключателей ВА53, ВА55 постоянного тока (выдержки времени: мгн., 0,2, 0,4, 0,6 с);
 - 7 – электронный (микропроцессорный) максимальный расцепитель тока МРТ4-МП для защиты от токов перегрузки, короткого замыкания и токов включения для выключателей ВА53, ВА55 переменного тока
- ХХ Обозначение исполнения по дополнительным расцепителям и вспомогательным контактам по таблице 5

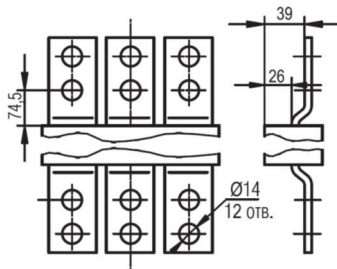
- X Условное обозначение исполнения вида привода в сочетании со способом установки выключателя:
 - 1 – ручной привод, стационарное исполнение;
 - 3 – электромагнитный привод, стационарное исполнение;
 - 5 – ручной дистанционный привод, выдвижное исполнение;
 - 7 – электромагнитный привод, выдвижное исполнение
- X Цифра. Условное обозначение исполнения по дополнительным механизмам:
 - 0 – отсутствуют;
 - 5 – механизм для оперирования через дверь распреустройства выключателем стационарного исполнения с ручным приводом;
 - 6 – устройство для блокировки положений «включено» и «отключено» выключателя стационарного исполнения;
 - 7 – узел для установки электромагнитного замка у выключателей выдвижного исполнения;
 - 8 – узел для установки электромагнитного замка и выключателей сигнализации конечных положений выключателей выдвижного исполнения
- XX Условное обозначение исполнения по степени защиты:
 - 20 – IP20;
 - 00 – IP00
- XXXX Условное обозначение климатического исполнения: УХЛЗ, ТЗ

ПРИЛОЖЕНИЕ Б

ГАБАРИТНЫЕ, УСТАНОВОЧНЫЕ И ПРИСОЕДИНИТЕЛЬНЫЕ РАЗМЕРЫ ВЫКЛЮЧАТЕЛЕЙ



Исполнение 1



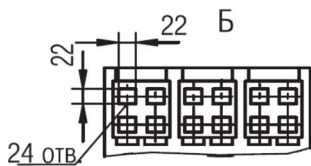
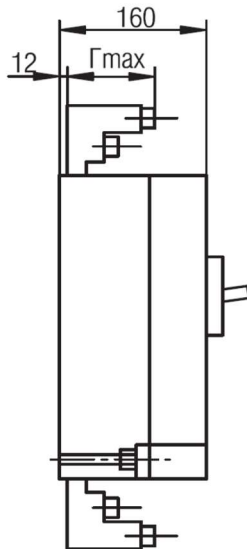
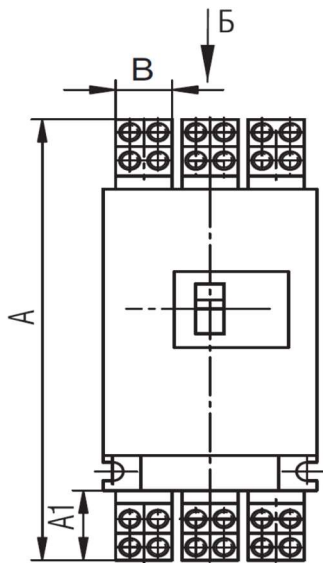
Исполнение 2 (остальное см. исполнение 1)

Таблица Б.1

Исполнение	In, А	Размеры, мм			
		А	А1	А2	S
1	250,	525	82,5	400	20
	400				
	630				
	1000				
2	250	627	137	502	6
	400				
	630				

а - ось вертикальная; б - ось горизонтальная; в - включено; г - отключено автоматически; д - отключено вручную; е - взвод

**Рисунок Б.1 - Выключатели типов ВА52-41, ВА53-41, ВА55-41, ВА56-41
стационарного исполнения с ручным приводом для переднего присоединения
шины**

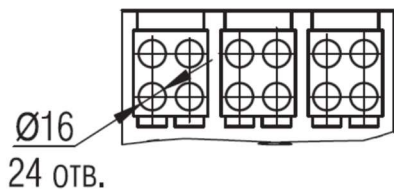


Исполнение 1

Для присоединения кабелем без кабельного наконечника.

Остальное см. на рисунке Б.1, исполнение 1

Б



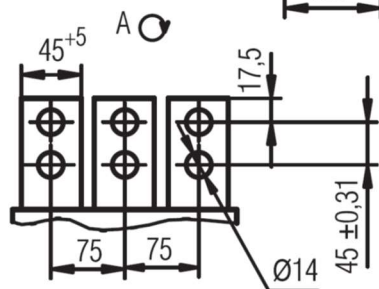
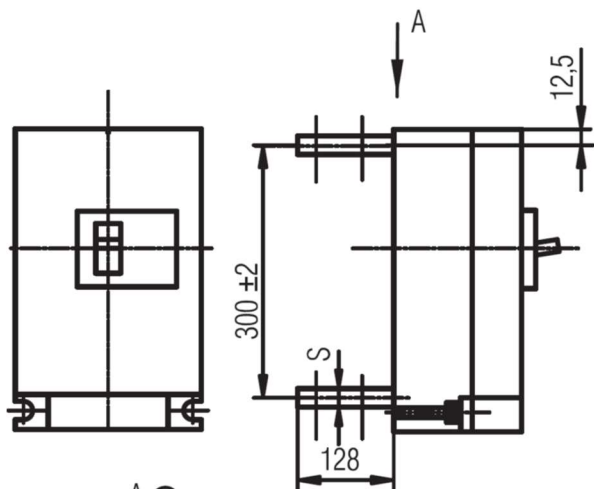
Исполнение 2

Остальное см. на рисунке Б.1 исполнение 2

Таблица Б.2

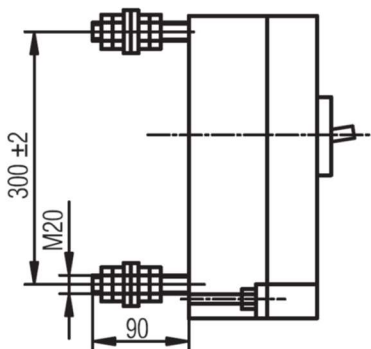
Исполнение	In, А	Размеры, мм			
		А	А1	В	Г
1	800	507	73,5	60	80
2	630	476	58	50	65

Рисунок Б.2 - Выключатели типов ВА52-41, ВА53-41, ВА55-41, ВА56-41 стационарного исполнения с ручным приводом для переднего присоединения кабелем

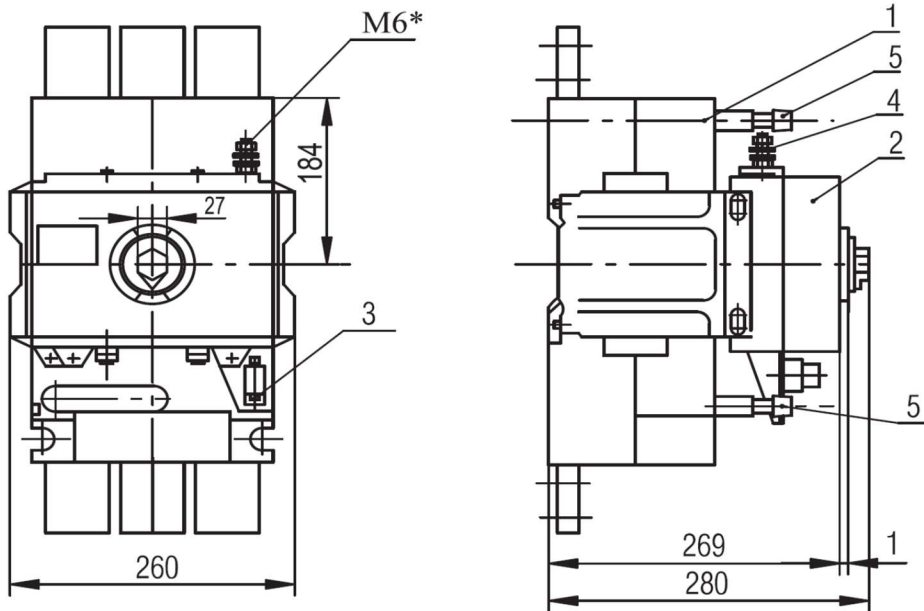


Исполнение 1
Остальное см. на рисунке Б.1,
исполнение 1

Исполнение 2
Остальное см. на рисунке Б.1,
исполнение 2



**Рисунок Б.3 - Выключатели типов ВА52-41, ВА53-41, ВА55-41, ВА56-41
стационарного исполнения с ручным приводом для заднего присоединения
шиной**



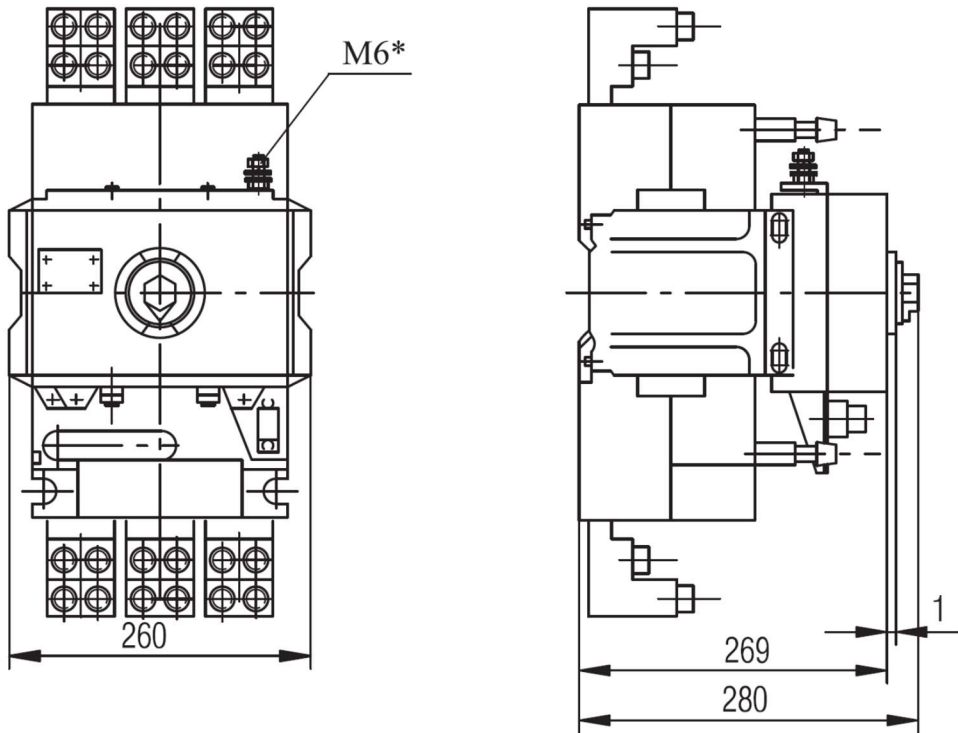
Исполнение 1, 2

Остальное показано на рисунке Б.1 исполнение 1, 2

1 - выключатель; 2 - привод электромагнитный; 3 - соединитель цепи управления электромагнитного привода; 4 - зажим заземляющий; 5 - рукоятка для подъема.

*При необходимости зажим заземления можно установить в левое отверстие

Рисунок Б.4 - Выключатели типов ВА52-41, ВА53-41, ВА55-41, ВА56-41 стационарного исполнения с электромагнитным приводом для присоединения шины

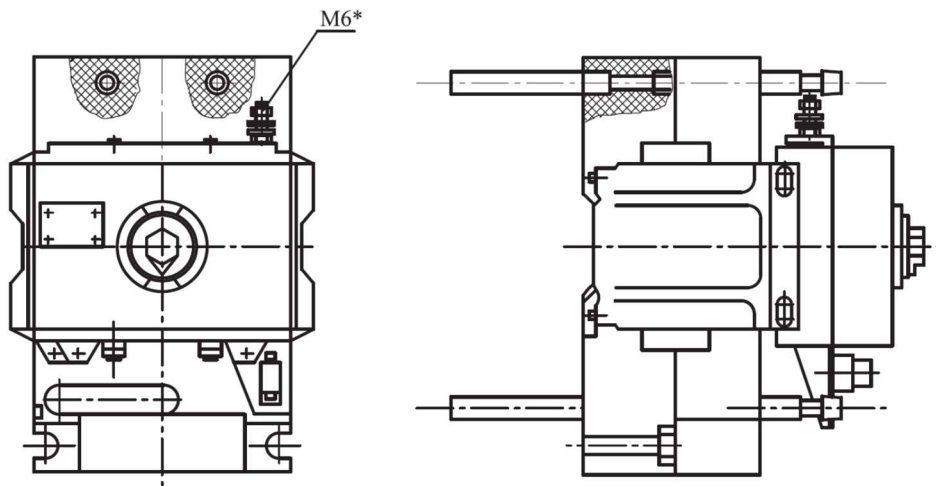


Исполнение 1, 2

Остальное показано на рисунке Б.2.

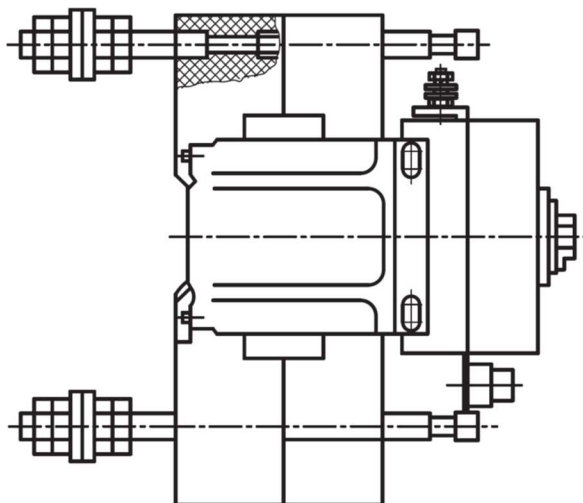
* При необходимости зажим заземления можно установить в левое отверстие

Рисунок Б.5 - Выключатели типов ВА52-41, ВА53-41, ВА55-41, ВА56-41 стационарного исполнения с электромагнитным приводом для присоединения кабелем



Исполнение 1

Остальное показано на рисунке Б.3, исполнение 1

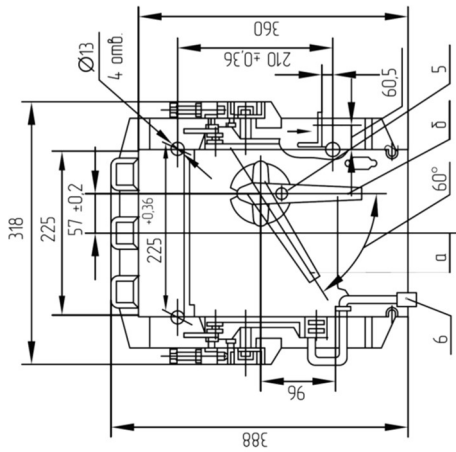


Исполнение 2

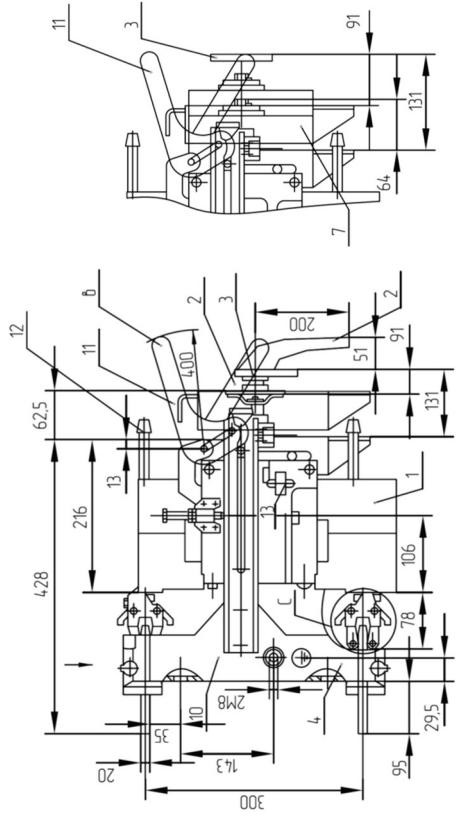
Остальное показано на рисунке Б.3 исполнение 2

* При необходимости зажим заземления можно установить в левое отверстие

**Рисунок Б.6 - Выключатели типов ВА52-41, ВА53-41, ВА55-41, ВА56-41
стационарного исполнения с электромагнитным приводом для заднего
присоединения шиной**

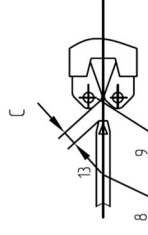
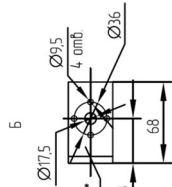
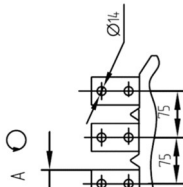


С ручным дистанционным приводом



Исполнение 1

С электромагнитным приводом

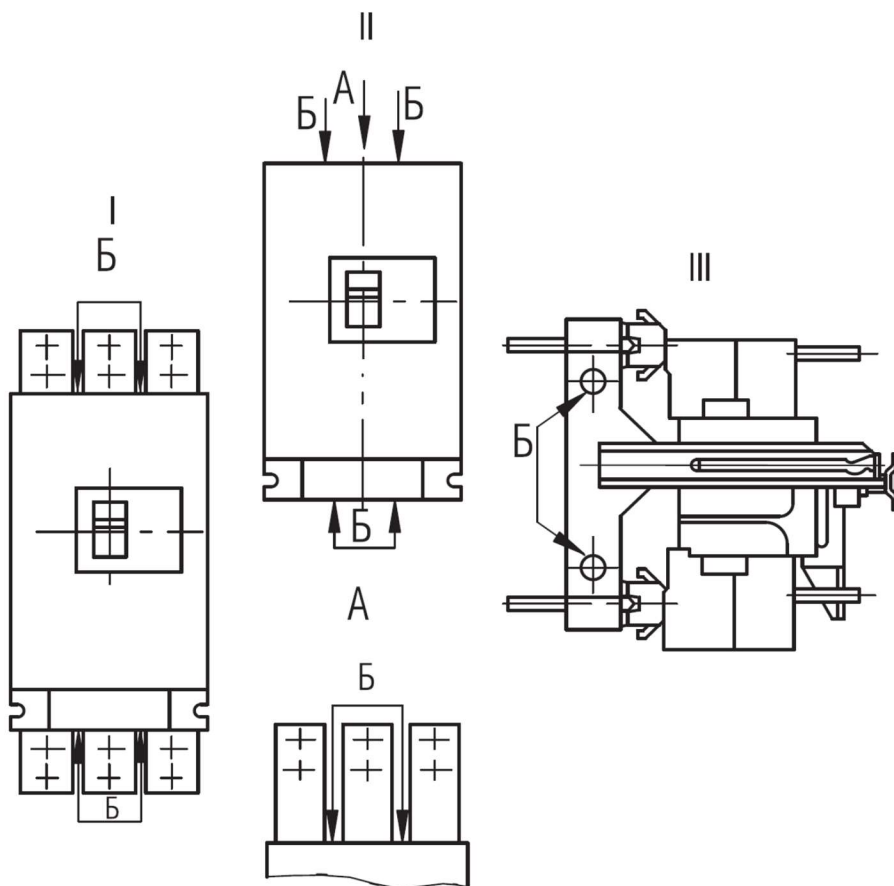


1 - выключатель, 2 - привод ручной дистанционный, 3 - дверь распределительного устройства, 4 - каркас, 5 - замок, 6 - соединитель, 7 - привод электромагнитный, 8 - контакт врубной неподвижный, 9 - контакт врубной подвижный, 10 - зажим заземляющий, 11 - ручка съемная, 12 - рукоятка для подъема, 13* - выключатели сигнализации рабочего и контрольного положений выключателя, 14* - угольник для установки электромагнитного замка блокировки.

а - включено, б - отключено, в - сочленение, г - расчленение.

* Устанавливаются при наличии указания в заказе

Рисунок Б.7 - Выключатели типов ВА52-41, ВА55-41, ВА56-41 в выдвижном исполнении на номинальный ток 1000 А



- I - выключатель стационарный переднего присоединения;
- II - выключатель стационарный заднего присоединения;
- III - выключатель с выдвижным устройством.
- Б - места строповки выключателей

Рисунок Б.9 - Стрповка выключателей

ПРИЛОЖЕНИЕ В

ПРИНЦИПИАЛЬНЫЕ ЭЛЕКТРИЧЕСКИЕ СХЕМЫ ВЫКЛЮЧАТЕЛЕЙ

1 Обозначения, принятые в схемах:

БРД - блок резисторов и диодов;

СТ - стабилизатор тока;

БУПР - электронный блок управления максимальным расцепителем тока;

А – датчик тока

К1 - расцепитель независимый, он же исполнительный электромагнит электронного расцепителя;

КV - расцепитель нулевого напряжения;

КУ - расцепитель электромагнитный;

S1 - вспомогательный контакт сигнализации автоматического отключения;

S2 - свободные контакты (контакты вспомогательной цепи);

S3 - контакты сигнализации рабочего и контрольного положений выключателя выдвижного исполнения;

SB1 - выключатель кнопочный электромагнитного привода;

SB2 - выключатель кнопочный независимого расцепителя;

U1 - напряжение питания независимого расцепителя;

U2 - напряжение питания электромагнитного привода;

U3 - напряжение питания нулевого расцепителя;

X1 - соединитель электромагнитного привода;

X2 - соединитель выключателя выдвижного исполнения;

YA - электромагнитный привод;

Откл. - отключение выключателя;

Вкл. - включение выключателя.

2 Цветная маркировка проводников:

Бл - белый натуральный или серый цвет;

Жл - желтый или оранжевый цвет;

Зл - зеленый цвет;

Зл* - зеленый цвет с добавочной маркировкой;

Кч - коричневый цвет;

Кр - красный или розовый цвет;

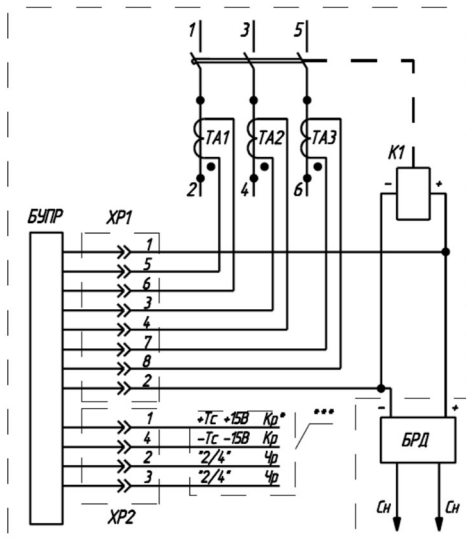
Сн - синий или голубой цвет;

Чр - черный или фиолетовый цвет.

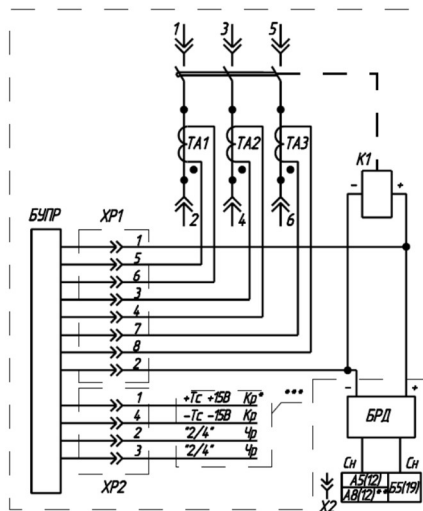
Примечания

1 На схемах вспомогательный контакт сигнализации автоматического отключения S1 показан в положении после автоматического отключения.

2 В выключателях постоянного тока левый полюс отсутствует.



Стационарное исполнение



Выдвижное исполнение

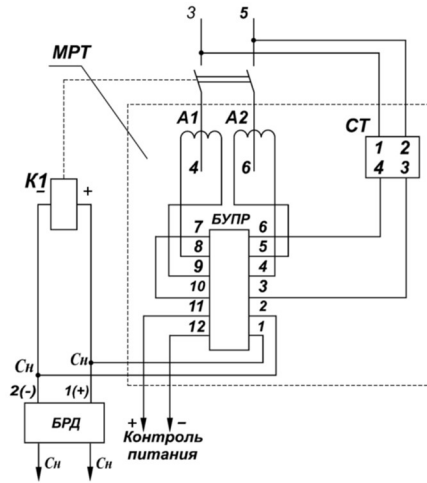
* Цвет проводников с добавочной маркировкой.

** Монтаж осуществляется потребителем.

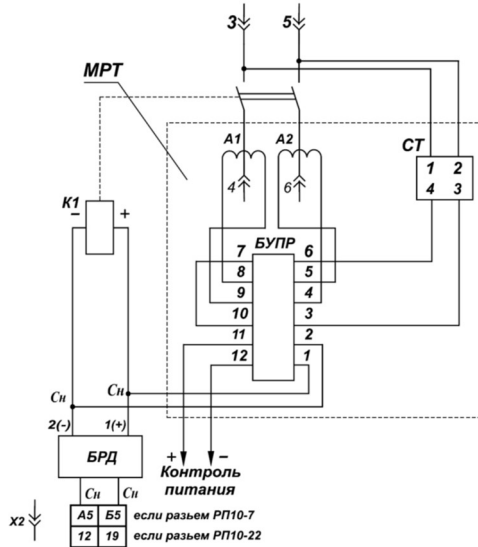
*** Имеется только в МРТ1-МП. Монтаж осуществляется потребителем.

Примечание - БРД устанавливается только на выключатели с независимым расцепителем

Рисунок В.1 - Схема электрическая принципиальная выключателей переменного тока



Стационарное исполнение

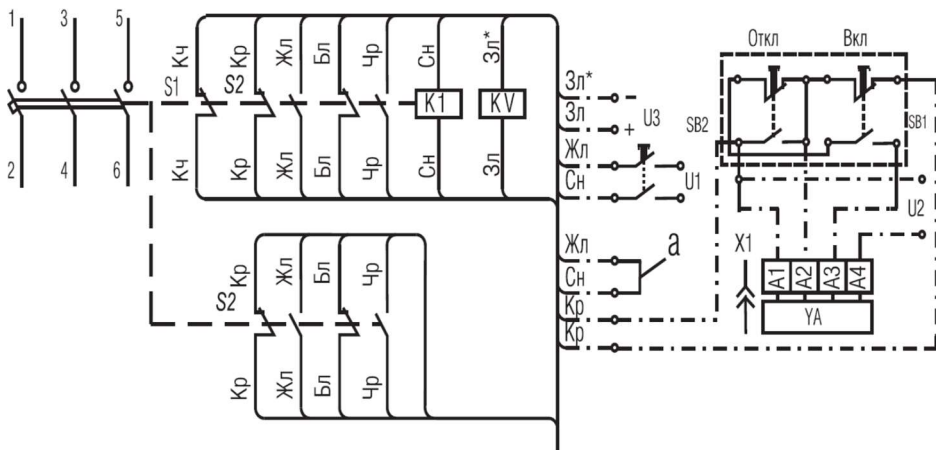


Выдвижное исполнение

Примечания

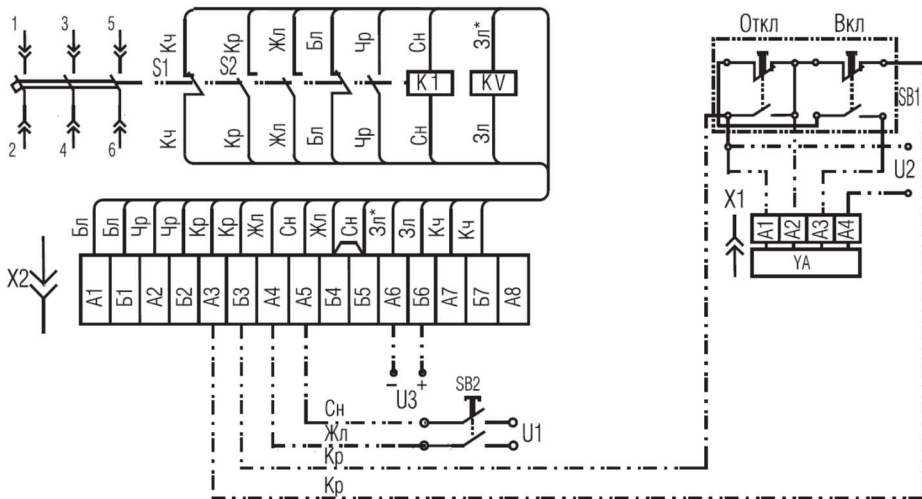
- 1 БРД устанавливается только на выключатели с независимым расцепителем;
- 2 Провода * устанавливаются заказчиком при необходимости и служат для дистанционной проверки наличия питания электронного блока

Рисунок В.2 - Схема электрическая принципиальная выключателей постоянного тока



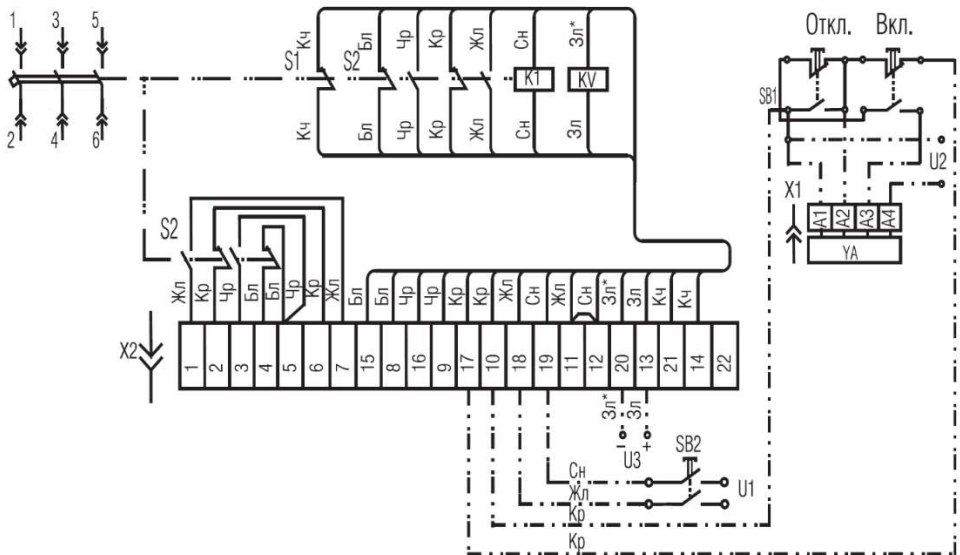
Кнопочные выключатели SB1 и SB2 устанавливаются потребителем.
 На схеме показан нулевой расцепитель напряжения постоянного тока (KV).
 а - следует соединить при эксплуатации выключателя

Рисунок В.3 - Схема электрическая принципиальная выключателей стационарного исполнения с дополнительными сборочными единицами и дополнительными свободными контактами



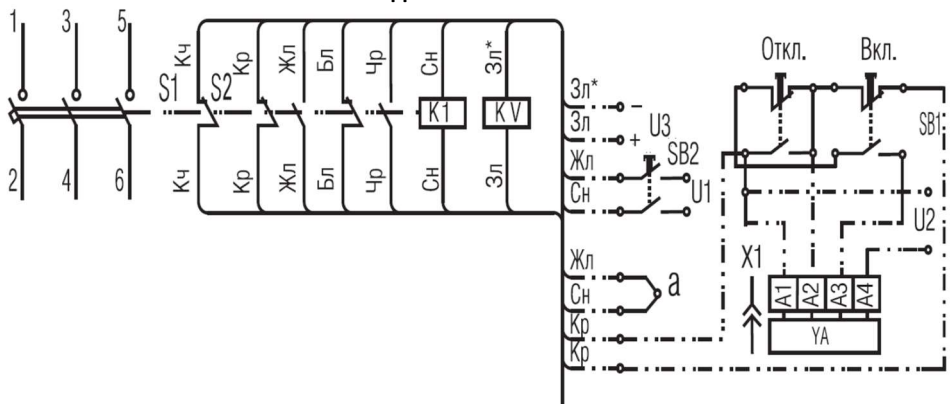
Кнопочные выключатели SB1 и SB2 устанавливаются потребителем.
 На схеме показан нулевой расцепитель напряжения постоянного тока (KV)

Рисунок В.4 - Схема электрическая принципиальная выключателей выдвижного исполнения на номинальный ток 1000 А с дополнительными сборочными единицами



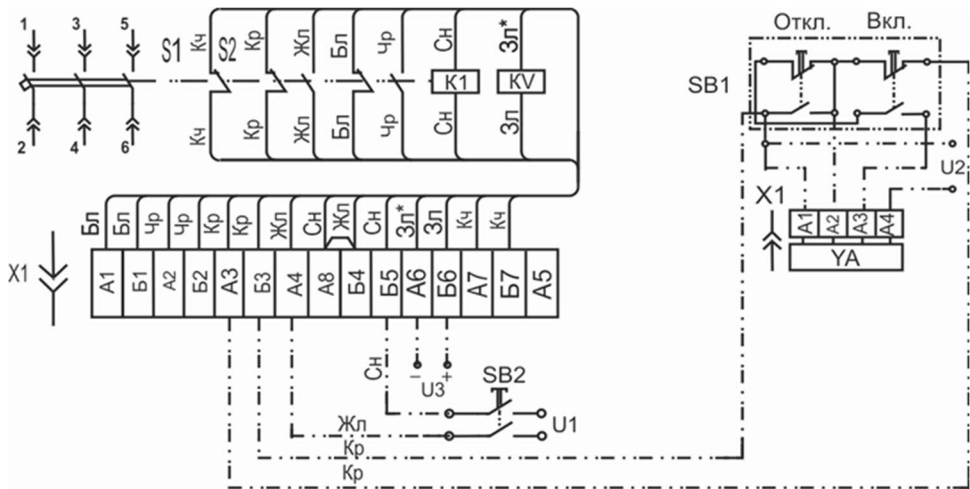
Кнопочные выключатели SB1 и SB2 устанавливаются потребителем.
 На схеме показан нулевой расцепитель напряжения постоянного тока (KV)

Рисунок В.5 - Схема электрическая принципиальная выключателей выдвижного исполнения с дополнительными сборочными единицами и дополнительными свободными контактами



Кнопочные выключатели SB1 и SB2 устанавливаются потребителем.
 На схеме показан нулевой расцепитель напряжения постоянного тока (KV).
 а - следует соединить при эксплуатации выключателя

Рисунок В.6 - Схема электрическая принципиальная выключателей стационарного исполнения с дополнительными сборочными единицами



Кнопочные выключатели SB1 и SB2 устанавливаются потребителем.
 На схеме показан нулевой расцепитель напряжения постоянного тока (KV)

Рисунок В.7 - Схема электрическая принципиальная выключателей выдвижного исполнения на номинальные токи 250, 400, 630 А с дополнительными сборочными единицами

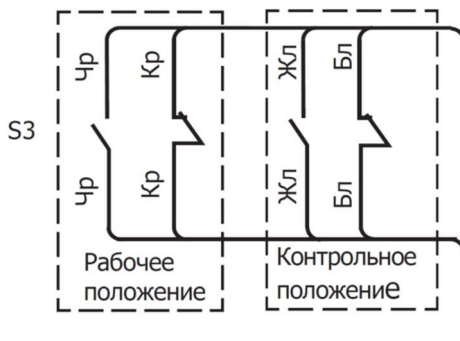


Рисунок В.8 - Схема электрическая принципиальная контактов сигнализации рабочего и контрольного положений выключателя выдвижного исполнения

ПРИЛОЖЕНИЕ Г

ВРЕМЯТОКОВЫЕ ХАРАКТЕРИСТИКИ ВЫКЛЮЧАТЕЛЕЙ

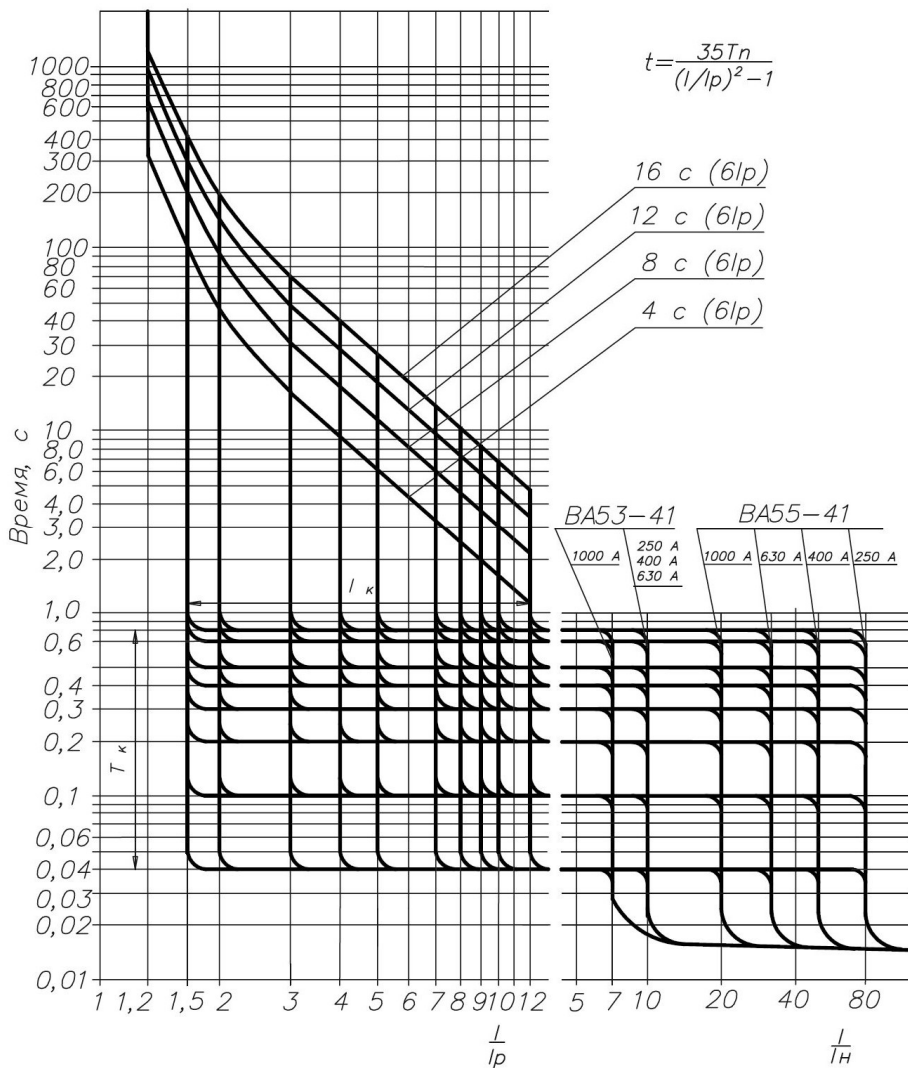


Рисунок Г.1 - Времятоковые характеристики выключателей переменного тока ВА53-41 и ВА55-41 с блоками МРТ1-МП, МРТ2-МП (обратноквадратичная характеристика защиты от перегрузки)

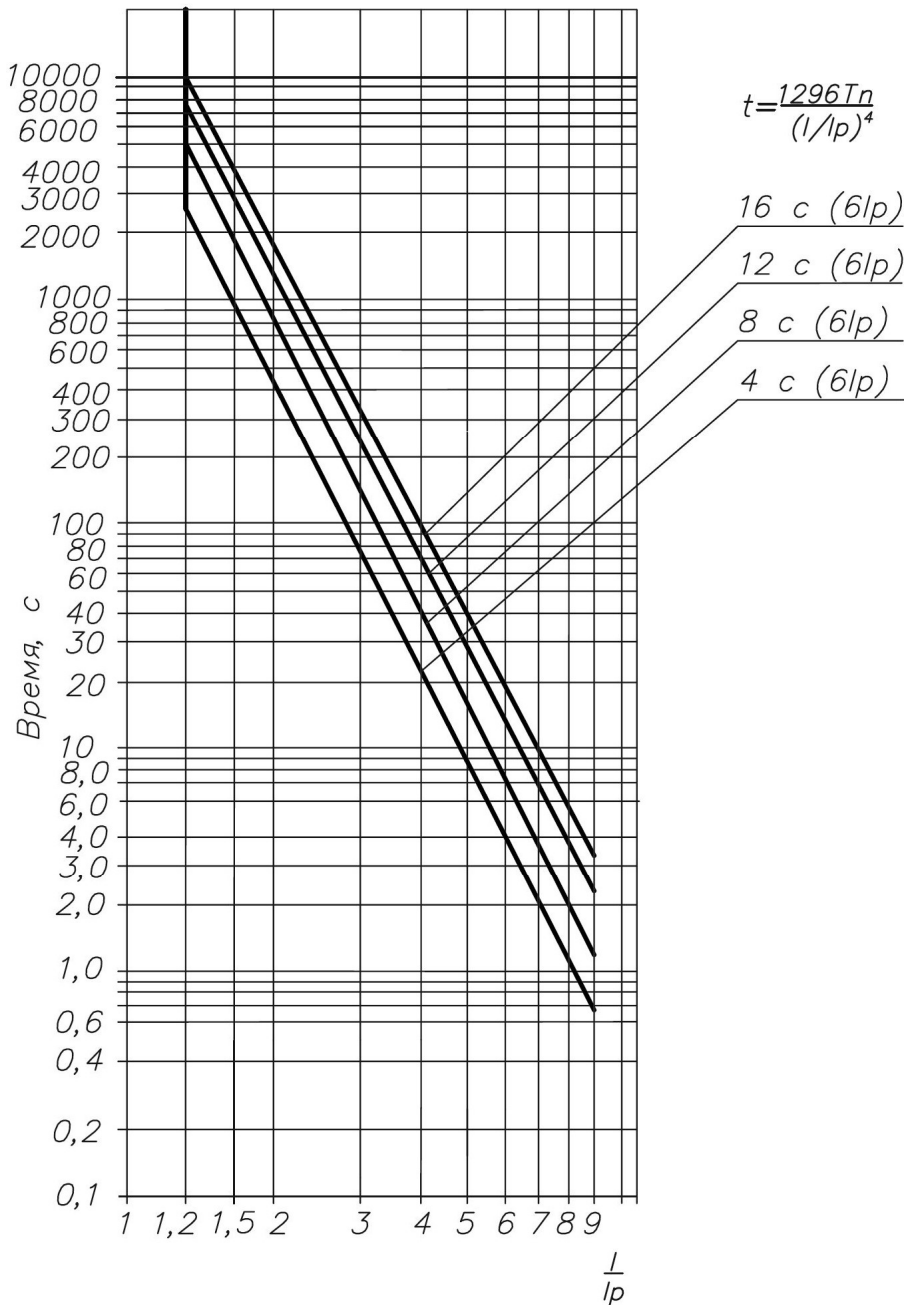


Рисунок Г.2 - Времятоковая характеристика защиты от перегрузки, обратная 4 степени

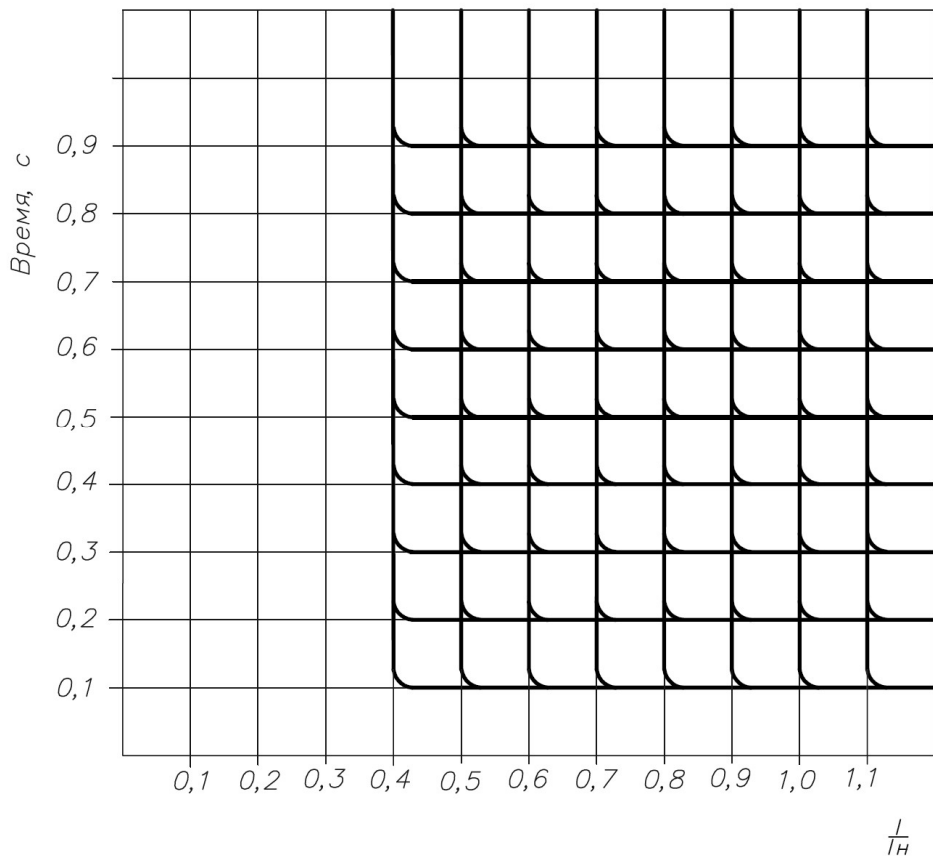


Рисунок Г.3 - Времятоковая характеристика защиты от однофазных замыканий выключателей переменного тока ВА53-41 и ВА55-41 с блоком МРТ1-МП

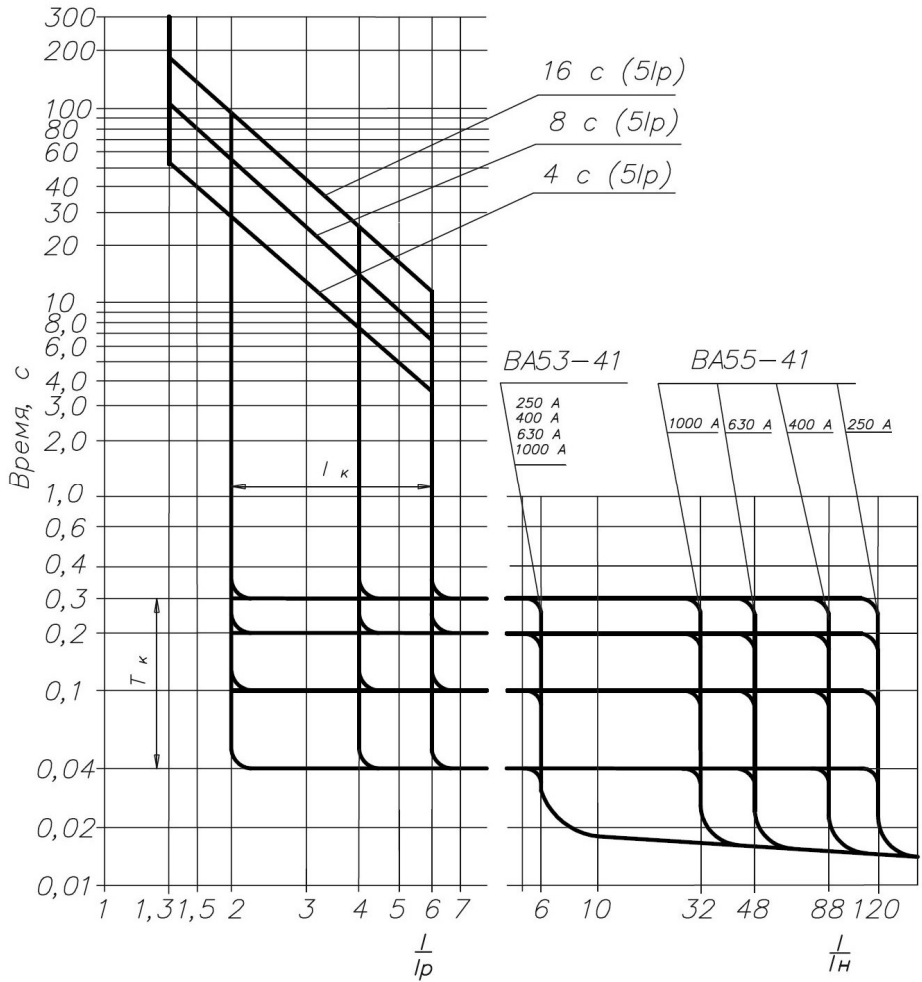
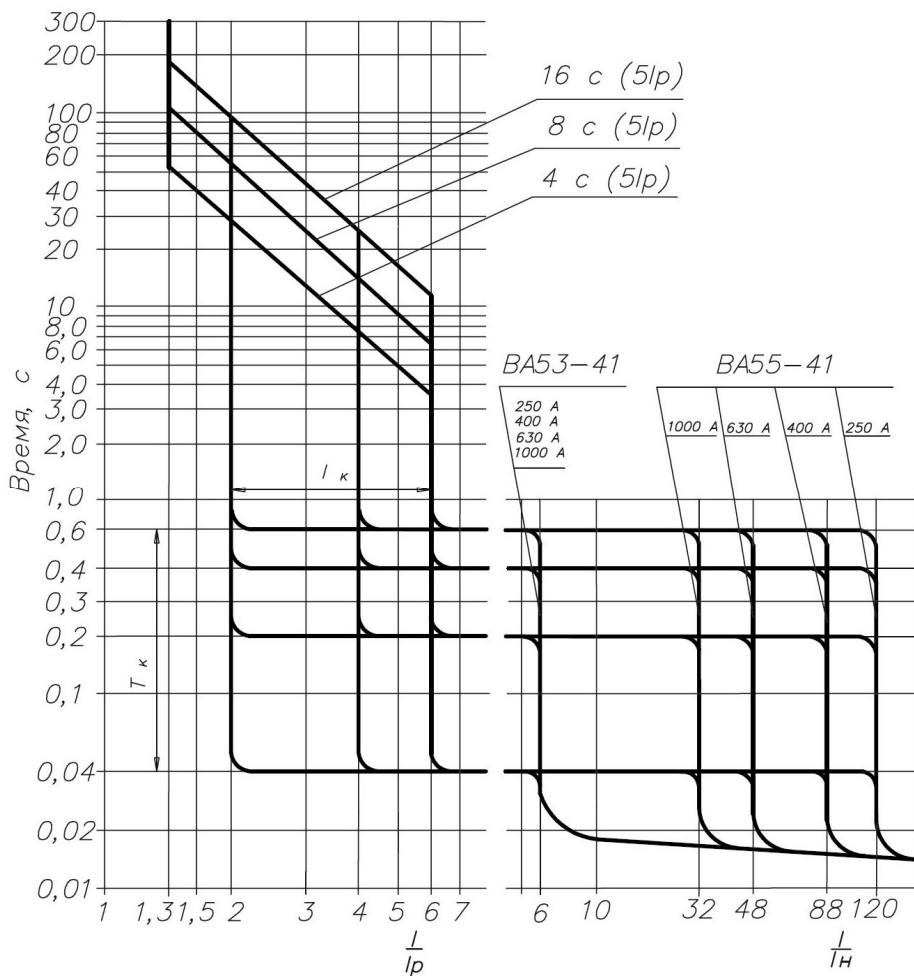


Рисунок Г.4 - Времятоковые характеристики выключателей постоянного тока BA53-41 и BA55-41 с блоком МРТ6



**Рисунок Г.5 - Времятоковые характеристики выключателей постоянного тока
BA53-41 и BA55-41 с блоком MPT8**