

Гарантийные обязательства

5 лет с даты покупки изделия при условии соблюдения правил эксплуатации. Замена вышедшего из строя изделия может быть осуществлена при наличии кассового чека или заполненного гарантийного талона. Настоящая гарантия не распространяется на предохранители, разовые батарейки, лампочки, а также на случаи повреждения в результате небрежного обращения, внесения конструктивных изменений, повышенной загрязнённости, ненадлежащего обращения и ненадлежащих условий эксплуатации, повреждения в результате контакта продукта с жидкостями.

Гарантийный талон

Модель артикул	Дата изготовления	Дата продажи	Подпись, штамп продавца

Сделано в Китае.

Производитель: РЕВ Риттер (Чайна) ГмбХ, 9Ф, стр. А, Хэн Юань Плаза, № 1988, Бетсанхуан Роуд, Сикси, Нингбо, Китай.

Producer: REV Ritter (China) GmbH, 9F, Building A, Hengyuan Plaza, № 1988, Beisanhuan East Rd., Cixi, Ningbo, China.

Уполномоченная организация: ООО «Риттер Русланд», 141402, Россия, Московская область, г. Химки, ул. Ленинградская, влд. 39, стр. 5, эт. 13, пом. ОВ01_13. Телефон: +7 (495) 739-39-20. rev-ritter.com

Импортер: ООО ТД «Пан Электрик», 141402, Россия, Московская область, г. Химки, ул. Ленинградская, влд. 39, стр. 5, эт. 13, пом. ОВ01_13.

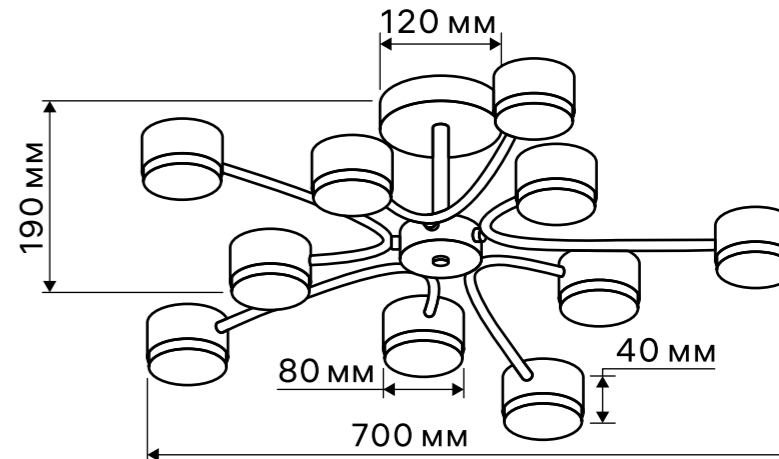
RU

- Наименование продукции:** люстра потолочная.
- Область применения:** декоративно-художественное освещение.
- Хранение:** хранить в упаковке, перевозить в закрытом транспорте, не требует специальной утилизации.
- Правила и условия безопасной эксплуатации (использования):** не бросать, беречь от повреждений, от попадания влаги на проводку.
- Информация о мерах, которые следует принять при обнаружении неисправности продукции:** при возникновении неисправности, (короткое замыкание, искрение, оплавление, возгорание и т.п.) необходимо отключить электропитание. Запрещается производить тушение с помощью воды или легковоспламеняющихся предметов. Воспользуйтесь специальными средствами пожаротушения. После устранения угрозы – обратиться по месту приобретения светильника.
- Месяц/год изготовления продукции, срок службы, гарантийный срок:** дата изготовления указана на корпусе изделия (или на упаковке) согласно серии: 00.00 (первые две цифры – месяц изготовления, вторые две цифры – год изготовления) Срок службы – 15 лет. Гарантийный срок – 5 лет.
- Наименование и местонахождение изготовителя (уполномоченного представителя), импортера, информация для связи с ними:**
Производитель: РЕВ Риттер (Чайна) ГмбХ, 9Ф, стр. А, Хэн Юань Плаза, №1988, Бетсанхуан Роуд, Сикси, Нингбо, Китай.
Уполномоченная организация: ООО «Риттер Русланд», 141402, Россия, Московская область, г. Химки, ул. Ленинградская, влд. 39, стр. 5, эт. 13, пом. ОВ01_13. Телефон: +7 (495) 739-39-20. rev-ritter.com.
Импортер: ООО ТД «Пан Электрик», 141402, Россия, Московская область, г. Химки, ул. Ленинградская, влд. 39, стр. 5, эт. 13, пом. ОВ01_13.
- Свидетельство о приёмке:** продукция торговой марки Ritter изготовлена и принята в соответствии с обязательными требованиями государственных стандартов, действующей технической документации и признана годной для эксплуатации.
- Комплектность:** люстра, монтажный комплект, паспорт изделия.

KZ

- Өнімнің атауы:** төбеге арналған Люстра.
- Пайдаланылатын аймағы:** сәндік-көркемдік жарықтандыру.
- Монтаж талабы және ережесі:** қорапта сақталуы тиіс, Жабұлы көлікте тасылуы керек, Арнайы тазартуларды талап етпейді.
- Пайдалануға берудің қауіпсіздік ережелері мен шарттары (пайдалану):** зақымданудан қорғау, сымнан ылғалдан қорғаңыз.
- Өнімді пайдалануда ақаулар табылған жағдайда қолданылатын ақпарат:** ақаулық пайда болған кезде (қысқа тұйықталу, ұшқын, балқыма, жану және т.б.) электр қоректендіруді ажырату қажет. Судың немесе тез тұтанатын заттардың көмегімен сөндіруге тыйым салынады. Арнайы өрт сөндіру құралдарын пайдаланыңыз. Қауіп жойылғаннан кейін-шамды сатып алу орнына хабарласыңыз.
- Өнімнің жасалған айы, қызмет ету мерзімі, кепілдік мерзімі:** дайындалған күні сериясы бойынша орамада көрсетілген: 00.00 (алғашқы екі сан - өндіріс ай, екінші екі сан - шығарылған жылы) Қызмет мерзімі - 15 жыл. Кепілдік мерзімі - 5 жыл.
- Дайындаушының мекен-жайы мен аталуы (жауапты өкіл), шетке шығарушы, олармен байланыстың хабарламасы:**
Өндіруші: РЕВ Риттер (Чайна) ГмбХ, 9Ф, А ғимараты, Хэн Юань Плаза, № 1988, Бейсанхуан Шығыс жолы, Цыси, Нинбо, Қытай.
Уәкілетті ұйым: «Риттер Русланд» ЖШҚ, 141402, Ресей, Мәскеу облысы, Химки қ., Ленинград к-сі, 39-иелік, 5-құр., 13-қаб., ОВ01_13 жай. Телефон: +7 (495) 739-39-20. rev-ritter.com.
Импорттаушы: «Пан Электрик» СҮ ЖШҚ, 141402, Ресей, Мәскеу облысы, Химки қ., Ленинград к-сі, 39-иелік, 5-құр., 13-қаб., ОВ01_13.
- Қабылдау куәлігі:** Ritter сауда маркасының өнімі мемлекеттік стандарттарлық міндетті талаптарына, қолданыстағы техникалық құжаттарға сәйкес әзірленген және қабылданған, қолданысқа лайық деп танылған.
- Жиынтықтылығы:** люстра, монтаж материалдары, пайдалану жөніндегі нұсқаулық.

Люстра потолочная 51460 6



Паспорт изделия

GX53	IP20	до 35 м² Площадь освещения
-------------	-------------	-----------------------------------

Технические характеристики

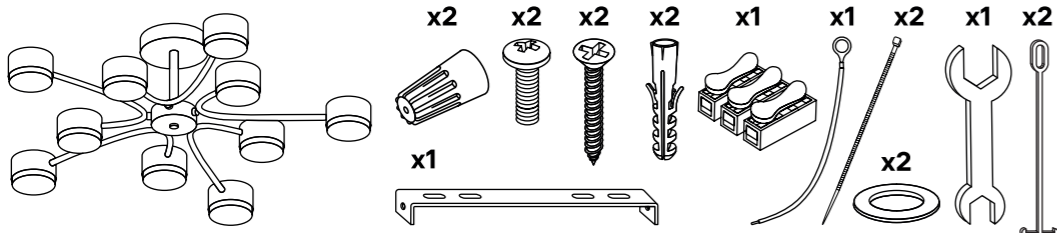
Серия	AGIO
Номинальное напряжение	~230 В
Номинальная частота	50 Гц
Степень защиты	IP20
Тип лампы + количество	GX53x10
Максимальная мощность на патрон	15 Вт
Материал корпуса	Металл
Цвет корпуса	Серый
Класс защиты	I
Диапазон рабочих температур	от - 10 до +45 °С
Климатическое исполнение УХЛ	УХЛ4
Гарантийный срок	5 лет



Служба заботы о клиентах



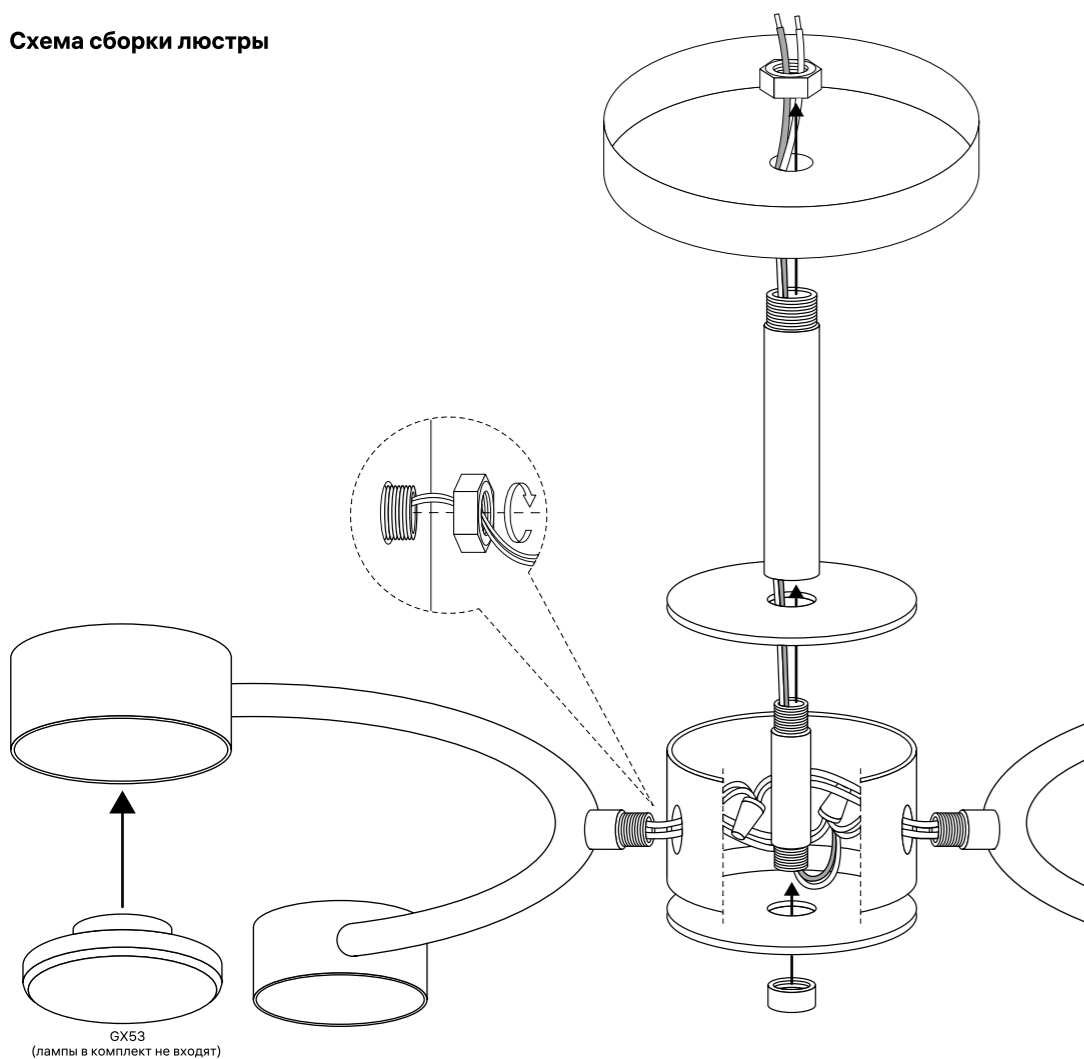
Комплект поставки



Люстра

Монтажный комплект

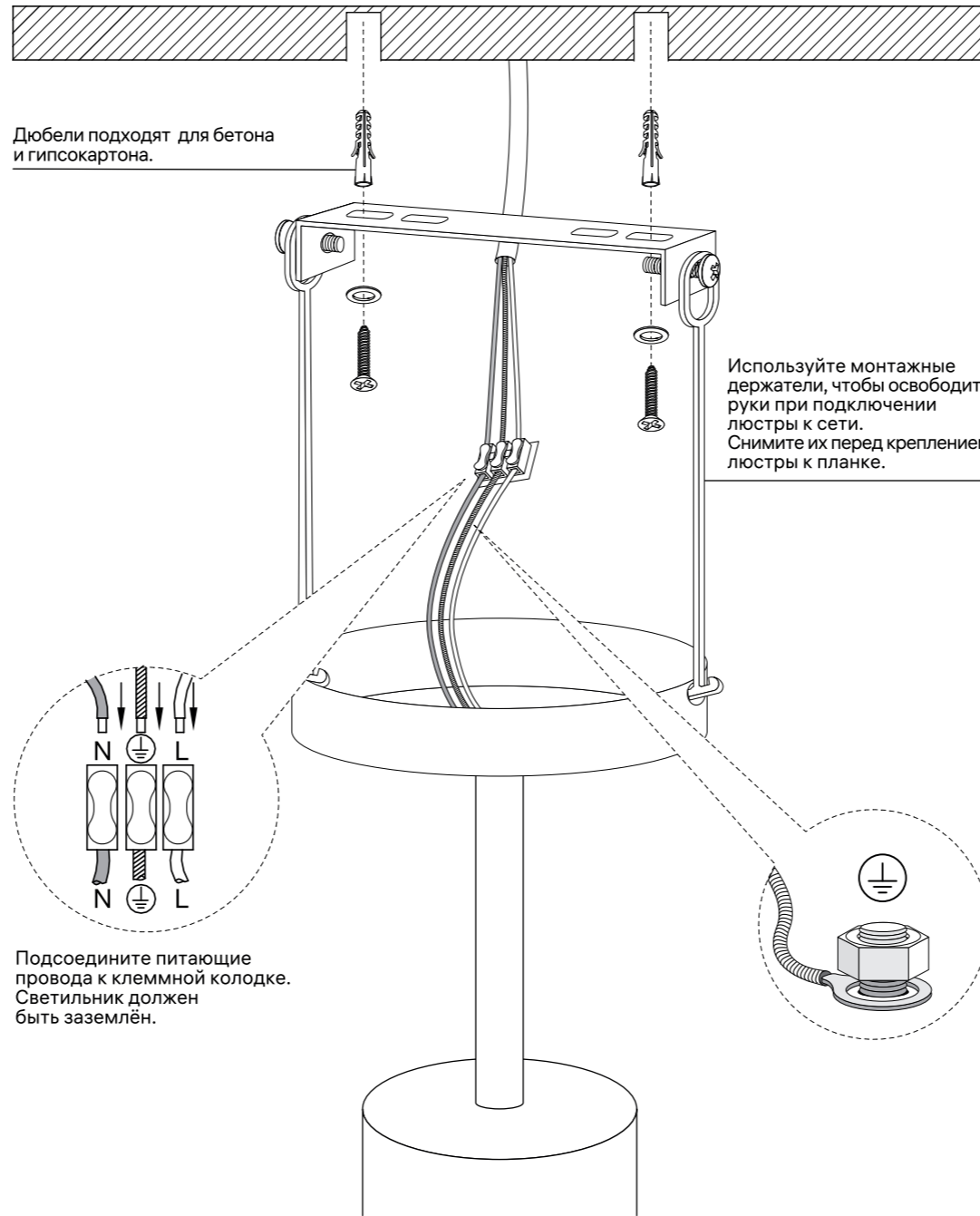
Схема сборки люстры



GX53 (лампы в комплект не входят)

1

Схема крепления люстры



Дюбели подходят для бетона и гипсокартона.

Используйте монтажные держатели, чтобы освободить руки при подключении люстры к сети. Снимите их перед креплением люстры к планке.

Подсоедините питающие провода к клеммной колодке. Светильник должен быть заземлён.

2

Назначение и область применения

Люстра (далее светильник) предназначена для декоративно-художественного освещения жилых помещений.

Правила и условия монтажа

Установку светильника производить после ознакомления с паспортом изделия. Электромонтажные работы должны производиться только квалифицированным персоналом.

***Внимание! Производитель оставляет за собой право вносить незначительные изменения в конструкцию, не ухудшающие технические характеристики изделия и не влияющие на безопасность конечной продукции, без отражения этого в паспорте изделия и уведомления потребителя.**

Требования безопасности

Работы, связанные с монтажом, чисткой светильника осуществлять только при отключенном электропитании сети. При распаковке светильника убедитесь в отсутствии повреждений корпуса светильника и источника питания, проводов и коннекторов. Периодически проверяйте: состояние мест соединения проводов, прочность закрепления светильника. Обязательно убедитесь в отсутствии напряжения на месте работ с помощью индикатора напряжения. Запрещается подключать светильник к неисправной электропроводке. Присоединение к электросети производить только при помощи клеммной колодки. Скрутка проводов недопустима. Убедитесь, что все электрические соединения надежно защищены от попадания влаги. При возникновении неисправности (короткое замыкание, искрение, оплавление, возгорание и т.п.), необходимо отключить электропитание. Запрещается производить тушение с помощью воды или легковоспламеняющихся предметов. Воспользуйтесь специальными средствами пожаротушения. Шнур светильника не может быть заменен; если шнур поврежден, то светильник должен быть утилизирован. Светильник предназначен для использования в жилых помещениях без воздействия опасных и вредных факторов. Оптимальное одновременное время работы светильника не более 8 часов, после чего его нужно выключить. Это необходимо для сохранения светильника в надлежащем рабочем состоянии.

! Запрещается

- Эксплуатировать светильник с механическими повреждениями корпуса, изоляции токоведущих частей, с ослабленными контактными зажимами.
- Вносить изменения в конструкцию светильника.
- Эксплуатировать светильник без защитного заземления.
- Эксплуатировать светильник в среде с повышенной влажностью.
- Устанавливать светильник непосредственно на поверхности из легковоспламеняемых материалов.

Транспортировка и хранение

Транспортировка и хранение изделия должны производиться в заводской упаковке с соблюдением мер предосторожности от механических повреждений и воздействия атмосферных осадков. Хранить в закрытых помещениях с естественной вентиляцией при температуре от -25 °C до +50 °C и относительной влажности не более 80%.

Правила реализации и утилизации

Продукция свободно реализуется на территории РФ и ЕАЭС всем потребителям через розничные магазины. Особых требований к реализации нет. Изделие не содержит опасных веществ. По окончании срока службы продукцию рекомендуется отправить на переработку с целью защиты окружающей среды от загрязнения.

Сертификация

Продукция соответствует требованиям Технических регламентов Таможенного союза ТР ТС 004/2011 «О безопасности низковольтного оборудования», ТР ЕАЭС 037/2016 «Об ограничении применения опасных веществ в изделиях электротехники и радиоэлектроники». Для получения сертификата соответствия на данный товар направляйте запрос на электронную почту certification@duwi.ru. Обязательно укажите в письме артикул товара и приложите фото.

Дата производства

Указана на корпусе изделия (или на упаковке): 00.00 (первые две цифры – месяц изготовления, вторые две цифры – год изготовления).

3