

# abber

## ЕДИНЫЙ ДОКУМЕНТ ИЗДЕЛИЯ

НАСТЕННАЯ ПОЛКА ИЗ НЕРЖАВЕЮЩЕЙ  
СТАЛИ

- Технический паспорт
- Инструкция по монтажу и эксплуатации
- Гарантийный талон



а в б б а е в б а в б а е в б

# ИНСТРУКЦИЯ ПО УСТАНОВКЕ НАСТЕННОЙ ПОЛКИ ИЗ НЕРЖАВЕЮЩЕЙ СТАЛИ

**НАИМЕНОВАНИЕ ТОВАРА:** Настенная полка из нержавеющей стали

**МОДЕЛЬ/РАЗМЕР:** AN3010/AN3011

**МАКСИМАЛЬНАЯ НАГРУЗКА:**  $\leq 10$  кг (не перегружать)

## I. КОМПЛЕКТАЦИЯ

1. Основная часть полки из нержавеющей стали  $\times 1$
  2. Дюбели/винты  $\times 3$  комплекта
  3. Инструкция по установке  $\times 1$
  4. Шестигранный ключ  $\times 1$
- (фактическая комплектация может отличаться)

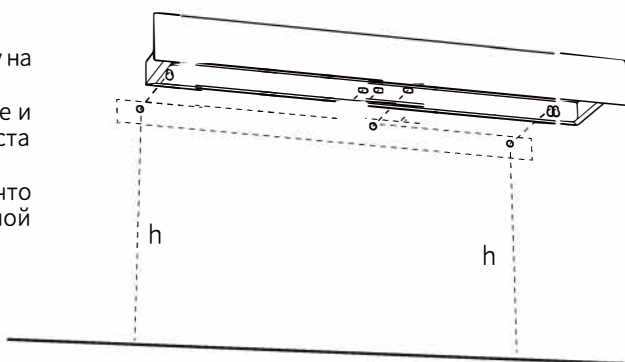
## II. НЕОБХОДИМЫЕ ИНСТРУМЕНТЫ

1. Уровень;
2. Карандаш;
3. рулетка;
4. Дрель (или перфоратор для бетонных стен);

## III. ЭТАПЫ УСТАНОВКИ

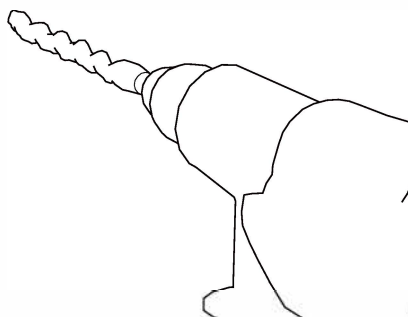
### Шаг 1: Разметка отверстий

Измерьте желаемую высоту на стене и сделайте отметку. Приложите полку к стене и отметьте карандашом места для винтов. Используйте уровень, чтобы убедиться, что отметки находятся на одной горизонтальной линии.



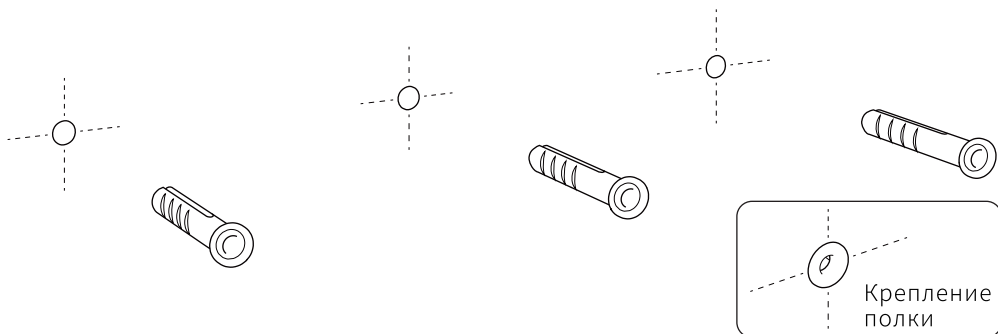
### Шаг 2: Сверление отверстий

Подберите сверло, соответствующее диаметру винтов. Просверлите вертикальные отверстия в отмеченных точках. Глубина отверстий должна быть немного больше длины дюбелей.



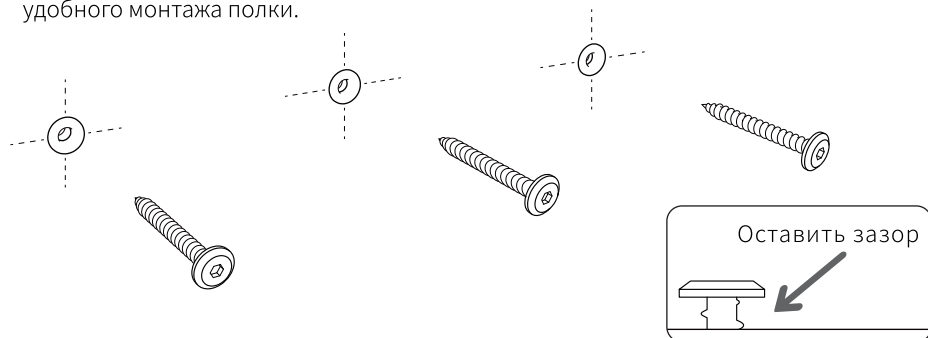
### Шаг 3: Крепление полки

Вставьте дюбели в отверстия и аккуратно забейте их молотком до уровня стены.



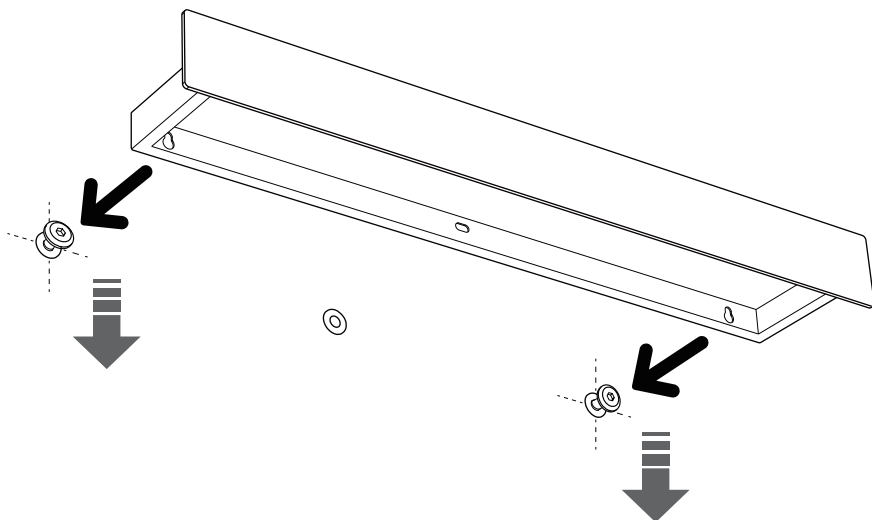
### Шаг 4: Оставить зазор

Частично вкрутите винты в левое и правое отверстия (центральное пока не трогайте), оставив около 3 мм между шляпками винтов и стеной для удобного монтажа полки.



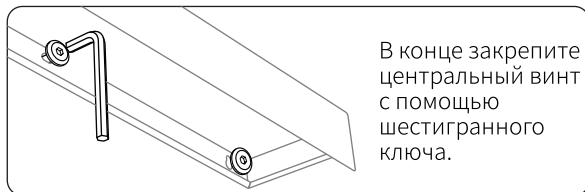
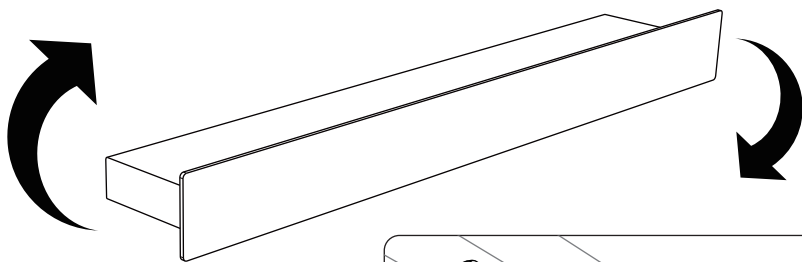
### Шаг 5: Нажать для фиксации

Совместите отверстия полки с винтами, надавите вниз и затяните винты.



## Шаг 6: Тест на стабильность

В конце закрепите центральный винт с помощью шестигранного ключа. Легко потрясите полку, чтобы проверить устойчивость.



## IV. Меры предосторожности

### Предупреждение по безопасности:

Подходит только для твердых стен (бетон, кирпич). Для гипсокартона используйте специальные анкеры.

Не превышайте максимальную нагрузку и избегайте ударов по полке.

Регулярно проверяйте, не ослабли ли винты (рекомендуется каждые 6 месяцев).

### Уход и очистка:

Протирайте мягкой тканью с нейтральным моющим средством.

Не используйте металлические губки, чтобы не поцарапать поверхность.

В условиях повышенной влажности сразу вытирайте полку насухо, чтобы избежать образования налета.

## Гарантия, обслуживание и уход

Изготовитель гарантирует исправную работу изделия с момента покупки и обязуется по своему усмотрению отремонтировать или заменить неисправный товар в течение гарантийного срока. Регулярно мойте поверхность водой и вытирайте мягкой тканью. Допускается применение следующих очистителей: мягкий жидкий очиститель и полирующие жидкости без абразивов.

### Гарантийные сроки:

#### Ванны

Акриловые ванны: 10 лет

Каменные ванны: 10 лет

Прозрачные ванны: 5 лет

Комплектующие для ванн: 1 год

#### Душевые ограждения

Душевые ограждения: 5 лет (стекло и профиль)

Комплектующие для душевых ограждений: 1 год

#### Керамика

Керамические изделия (унитазы, биде и раковины): 10 лет

Арматура: 1 год

Сиденье: 1 год

#### Инсталляции

Инсталляционные системы: 10 лет

Клавиши для инсталляций: 5 лет

Комплектующие для инсталляций: 1 год

#### Мебель для ванной комнаты

Мебель для ванной комнаты: 2 года

Зеркала: 2 года

#### Смесители и душевые системы

Смесители и душевые системы: 5 лет

Комплектующие для смесителей и душевых систем: 1 год

#### Поддоны

Поддоны: 10 лет

Душевые лотки: 5 лет

#### Полотенцесушители

Полотенцесушители: 2 года, 1 год для электронных компонентов

#### Аксессуары и комплектующие

Аксессуары: 1 год

Донные клапаны: 1 год

Сифоны: 1 год

### В гарантийном ремонте может быть отказано в случае:

- механических повреждений комплектующих деталей
- неправильного монтажа и эксплуатации
- ремонта и замены деталей посторонними лицами
- загрязнения инородными предметами, ржавчиной, образованием известкового налета
- при естественном износе деталей (уплотнители, декоративные накладки, аэраторы)

Артикул \_\_\_\_\_

Наименование товара \_\_\_\_\_

Дата продажи \_\_\_\_\_

Продавец \_\_\_\_\_

Претензий по комплектации и внешнему виду товара не имею

подпись покупателя \_\_\_\_\_

Адрес стационарного сервисного центра АББЕР ООО Сантехмарк 197375, Санкт-Петербург, ул. Маршала Новикова, 28Я 108811, Москва, Бизнес-Парк «Румянцево», корпус А, подъезд 4, офис 502-А, 5-ый этаж Телефоны: 8 (812) 677-71-28 • 8-911-925-54-31 • 8-916-552-03-92



**Москва**

108811, г. Москва, Бизнес-Парк «Румянцево», корпус А, подъезд 4, офис 502-А, 5-ый этаж  
 +7 (495) 240-55-50  
 +7 (916) 557-55-50  
[gemy@specialist-ltd.ru](mailto:gemy@specialist-ltd.ru)

**Новосибирск**

630039, г. Новосибирск, ул. Панфиловцев, д 58/1а  
 +7 (963) 323-64-21  
 +7 (965) 065-51-15  
[sibir@specialist-ltd.ru](mailto:sibir@specialist-ltd.ru)

**Санкт-Петербург**

197375, Санкт-Петербург, ул. Маршала Новикова, 28Я  
 +7 (812) 677-41-64,  
 +7 964 362-65-66,  
 +7 911 733-67-36,  
 +7 921 807-54-80  
[info@specialist-ltd.ru](mailto:info@specialist-ltd.ru)

**Казахстан**

010000, Астана, ул. Кирей Жанибек хандар 18 Н11-2, Помещение 8, Офис «Рим»  
 +7 705 555-90-15  
[info@abber-gemy.kz](mailto:info@abber-gemy.kz)

**Краснодар**

350059, г. Краснодар, ул. Восточный Обход 18, 2й этаж  
 +7 963 323-39-52  
 +7 963 318-66-43  
[krasnodar@specialist-ltd.ru](mailto:krasnodar@specialist-ltd.ru)



[gemy-russia.ru](http://gemy-russia.ru)



[specialist-ltd.ru](http://specialist-ltd.ru)



[t.me-abber\\_russia](https://t.me/abber_russia)



[vk.com-abber.russia](https://vk.com/abber.russia)