

ПУРИФАЙЕР

с электронным охлаждением

ИНСТРУКЦИЯ ПО ИСПОЛЬЗОВАНИЮ



МОДЕЛЬ:

LD-AEL-85s white/black



Гарантия _____

Дата покупки _____

№ аппарата _____

МП

Дата ввода
в эксплуатацию _____

Наименование организации,
проводившая установку _____

МП

Гарантийный срок эксплуатации аппарата - 12 месяцев со дня продажи при соблюдении условий и правил, установленных в паспорте на аппарат.

Экспортер: SIGMA HOME PRODUCTS CO., LTD.
Адрес: КИТАЙ, 3101 TOWER A, CITY SQUARE, JIABIN ROAD, LUOHU DISTRICT, SHENZHEN, CHINA, 518001
Серийный номер и дата изготовления указаны на наклейке на задней стенке аппарата

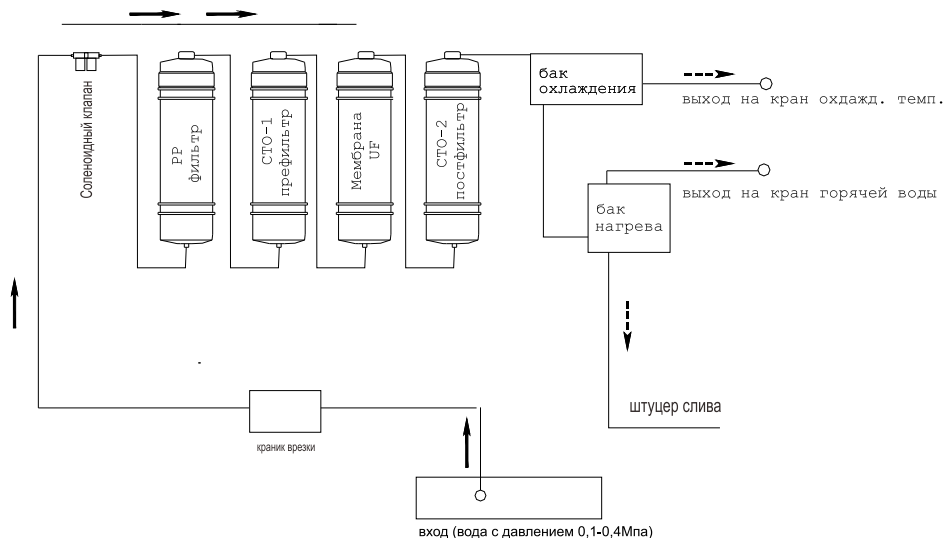
Страна производства: Китай

Производитель и импортер оставляют за собой право изменять конструкцию, технические характеристики, функции, внешний вид и комплектацию товаров без предварительного уведомления. Вся предоставленная в инструкции информация, касающаяся комплектации, технических характеристик, функций и цветовых решений, носит информационный характер и ни при каких условиях не является публичной офертой.

Гарантийные обязательства недействительны в случае, когда повреждения вызваны неправильной эксплуатацией прибора, его транспортировкой несоблюдением санитарных норм, проникновения насекомых, грызунов внутрь изделия.

При нарушении правил эксплуатации ремонт производится за счет клиента.

СИСТЕМА УЛЬТРАФИЛЬТРАЦИИ (UF)



ПРОЦЕСС ФИЛЬТРАЦИИ

Процесс фильтрации воды в пурифайере ориентирован на использование воды питьевого качества, которую пурифайер доочищает до воды высокого качества и вкуса воды происходит в несколько этапов:

1 этап

Очищение воды от 90% взвешенных частиц величиной более 5мкм с использованием фильтра глубокой очистки- осадочного фильтра (PP Filter).

2 этап

Удаление хлора и органических химических веществ с помощью угольного префильтра (СТО Filter). Происходит удаление запаха и улучшение вкуса воды.

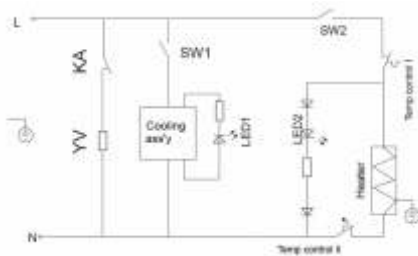
3 этап

Использование ультрафильтрационного фильтра (UF Membrane Filter) для удаления вирусов, бактерий, тонких частиц, растворенных минералов и солей. Минералы и соли однако не могут быть удалены в большом количестве.

4 этап

Использование угольного постфильтра (T33 Filter). Позволяет удалять запахи привкус и органические субстанции

ЭЛЕКТРИЧЕСКАЯ СХЕМА



ПРАВИЛА ПОЛЬЗОВАНИЯ АППАРАТОМ

При эксплуатации пурифайера всегда выполняйте следующие правила:

1. При установке пурифайера тщательно следите за тем, чтобы шнур питания не оказался под пурифайером и не был зажат. Это может вызвать повреждение.
2. Не ставьте ничего на верхнюю крышку пурифайера.
3. Нельзя эксплуатировать пурифайер вне помещения под дождем при высокой влажности воздуха.
4. Во избежание поражения электрическим током не беритесь за вилку шнура мокрыми руками при выключении питания.
5. Перед установкой или чисткой пурифайера выньте вилку из розетки питания.
6. Установите пурифайер на прочный и ровный пол, способный выдержать его массу вместе с находящейся в нем водой.
7. Не вставляйте и не облакачивайтесь на пурифайер, это может привести к его падению.

ВНИМАНИЕ! Держите данное руководство в легко доступном месте!

Прочтите следующие предостережения и всегда следуйте им:

1. Во избежание поражения электрическим током и в целях пожарной безопасности не перегружайте источник питания.
2. Не подключайте пурифайер в розетку одновременно с другими бытовыми приборами.
3. При чистке не допускайте прямого попадания воды на поверхности пурифайера во избежание короткого замыкания и поражения электрическим током.
4. Очищайте контакты вилки сетевого шнура мягкой тряпочкой или щеткой в целях предупреждения перегрева и возгорания.
5. Не пользуйтесь вилкой или шнуром если они имеют следы повреждения
6. Если пурифайер не планируется использовать длительное время следует вынуть вилку из розетки питания.
7. При перемещении не беритесь голыми руками за нижнюю часть пурифайера, это может привести к травме острыми металлическими частями пурифайера.

Внимание! Пурифайер предназначен для очистки водопроводной питьевой воды. Его не следует устанавливать там, где есть опасность подачи воды, опасной для здоровья.

ПОДГОТОВКА АППАРАТА К РАБОТЕ

Пожалуйста, соблюдайте следующие правила для безопасного использования устройства!

Внимание!

1. Подключение и обслуживание должно производиться только сотрудниками сертифицированного специализированного Сервисного центра.
2. Экспортер/поставщик не несет ответственности за возможный ущерб, возникший в следствии неправильного подключения и сервисного обслуживания пурифайера.

- Распакуйте аппарат, вытащив его с аксессуарами. Вставьте лоток водоприема в нижнюю часть лицевой панели.
- Установите аппарат в хорошо проветриваемом месте, убедитесь, что расстояние между аппаратом и стеной не менее 20 см. Это необходимо для правильной циркуляции воздуха.
- Установите аппарат на доступном расстоянии от электрической розетки с заземлением.
- Не включайте пурифайер в сеть питания.
- Установите краник врезки в водопровод, затем подсоедините к нему пластиковую трубку и поочередно подключая каждый фильтр на 10 мин., произведите их промывку.
- Используя угловые коннекторы и пластиковую трубку соедините и установите промывные фильтры в следующем порядке в пурифайер: Седиментный PP фильтр – СТО префильтр – Мембрана UF – Т33 постфильтр.
- Используя 6-ти миллиметровую пластиковую трубку и краник врезки 1/2'-1/4', соедините источник воды со штуцером на задней стороне с надписью Inlet (вход)

Внимание!

Замена фильтров должна производиться только сотрудниками специализированного Сервисного центра.

ВКЛЮЧЕНИЕ ПУРИФАЙЕРА

1. Дайте установленному пурифайеру постоять 30 минут
2. Убедитесь, что выключатель нагрева выключен.
3. Поверните краник врезки для подачи воды в пурифайер.
4. Вставьте вилку в розетку питания.
5. Убедитесь, что баки заполнены путем нажатия на клавишу горячей воды. Вода должна подаваться непрерывной струей.
6. После этого дайте пурифайеру поработать 1час, периодически проверяя герметичность всех соединений.
7. Включите функцию нагрева и охлаждения

После первого включения аппарата вода охладится до минимальной температуры примерно за 1,5-2часа, нагреется до оптимальной температуры примерно за 15-20 минут.

КАК ПРАВИЛЬНО ЧИСТИТЬ АППАРАТ

Чтобы избежать несчастного случая, прежде чем начать исполнять нижеследующую инструкцию, выключите аппарат из сети!

Аппарат был продезинфицирован перед отправкой с фабрики
Рекомендуем проводить периодическую дезинфекцию и мойку аппарата каждые 6 мес.

Внимание! Никогда не используйте для чистки аппарата абразивные средства, а также чистящие вещества, содержащие растворители.

Для санитарной обработки пурифайера следует выполнить следующие операции:

1. Выключить нагрев.
2. Вынуть вилку из розетки.
3. Выключить подачу воды.
4. Удалить верхнюю крышку.
5. Залить около 30 грамм очищающей жидкости в бак водоприема.
6. Установить крышку на место и выдержать 15-30 минут.
7. Слить воду из горячего и холодного кранов до момента, когда начнет ощущаться запах очищающей жидкости в вытекающей воде.
8. Оставить пурифайер в таком состоянии на 2-4 часа.
9. Слить воду.
10. Включить подачу воды и вставить вилку в розетку.
11. Полностью заполнить бак водоприема водой.
12. Слить всю воду.

Повторить заполнение и слив до полного исчезновения запаха очищающей жидкости. Если пурифайер не планируется использовать более чем неделю, выполните следующие операции:

1. Выполните с 1 по 9 операции предыдущего раздела.
2. Отключите пурифайер от источника питания водой и электричества.
3. Если пурифайер не используется 3 месяца и более рекомендуется перед его пуском заменить фильтры и выполнить санитарную обработку.

ВОЗМОЖНЫЕ НЕИСПРАВНОСТИ И СПОСОБЫ ИХ УСТРАНЕНИЯ

Неполадки	Причины	Способ устранения
Недостаточная производительность аппарата	Низкое давление воды на входе	Проверить подачу воды
	Не произведена своевременная замена фильтра	Свяжитесь с центром обслуживания для замены фильтра
Температура воды не соответствует заданной	Чрезмерный расход воды	Дать время аппарату набрать нужную температуру (10-15мин)
	Аппарат не включен Не включен режим нагрева или охлаждения	Включите аппарат Включите требуемый тумблер
Утечка воды	Некачественное соединение	Проверьте соединение
	Повреждена пластик. трубка или трубка подачи воды	Замените трубку
Утечка тока на корпус	Корпус не заземлен	Используйте трехполюсную розетку или заземлите корпус
Аппарат не работает	Нет подачи воды или электрического питания	Проверьте включение и дождитесь подачи воды или эл. питания

ПУРИФАЙЕР

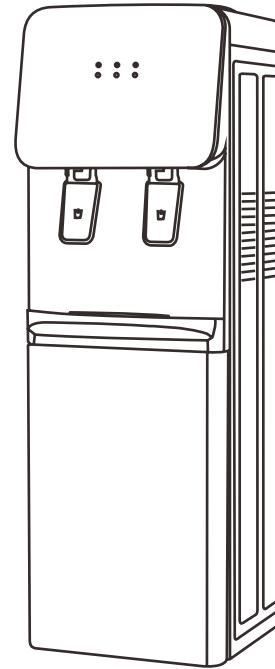
электрондық салқындатумен

ҚОЛДАНУ ЖӨНІНДЕГІ НҰСҚАУЛЫҚ



ҮЛГІ:

LD-AEL-85s white/black



Кепілдік _____

Сатып алынған күні _____

Аппарат № _____

МО

Пайдалануға беру күні _____

Орнатуды жүргізген
ұйымның атауы _____

МП

Аппаратты пайдаланудың кепілдік мерзімі-аппаратқа төлқұжатта белгіленген шарттар мен ережелерді сақтай отырып, сатылған күннен бастап 12 ай

Экспортер: SIGMA HOME PRODUCTS CO., LTD.
Адрес: КИТАЙ, 3101 TOWER A, CITY SQUARE, JIABIN ROAD, LUOHU DISTRICT, SHENZHEN, CHINA, 518001

Сериялық нөмірі мен шығарылған күні аппараттың артқы қабырғасындағы жапсырмада көрсетілген

Қытайда жасалған.

Кепілдік міндеттемелері құралдың дұрыс пайдаланылмауынан, оның тасымалдануынан, санитарлық нормалардың сақталмауынан, жәндіктердің, кеміргіштердің өнімге енуінен туындаған жағдайда жарамсыз болады. Пайдалану ережелері бұзылған жағдайда жөндеу клиенттің есебінен жүргізіледі

Өндіруші мен импорттаушы тауарлардың конструкциясын, техникалық сипаттамаларын, функцияларын, сыртқы түрін және жиынтығын алдын ала ескертусіз өзгерту құқығын өзіне қалдырады. Нұсқаулықта берілген барлық ақпарат ұлт конфигурацияға, техникалық сипаттамаларға, функцияларға және түс шешімдеріне қатысты ақпараттық сипатта болады және ешқандай жағдайда жария оферта болып табылмайды.

КІРІСПЕЕ

1. Бұл құрылғы қауіпсіз және берік.
2. Құрылғы суды шай мен кофе қайнатуға мүмкіндік беретін температураға дейін қыздырады.
3. Құрылғыдағы жылу оқшаулау дегеніміз - ыстық және суық су ыдыстары арасындағы жылу алмасу минимумға дейін азаяды.

НАЗАР АУДАРЫҢЫЗ!

Өрт, ток соғу қаупін азайту және құрылғыны пайдалану кезінде сенімді болу үшін ұсынылған нұсқаулықты оқыңыз!

4. Құрылғыны сатып алғанда, қаптамадағы зақымдардың жоқтығын тексеріңіз.
5. Аппаратты пайдалану осы пайдалану жөніндегі нұсқаулыққа сәйкес жүргізілуі тиіс.
6. Аппаратқа техникалық қызмет көрсетуді және жөндеуді сертификатталған сервис орталығының маманы жүргізуі тиіс.
7. Бұл диспенсерді тек құрылғының тақтасында берілген деректерді ескере отырып қосу және пайдалану керек.
8. Құрылғыны өзі және оның желілік сымды зақымдалмаған жағдайда ғана пайдалануға болады.
9. Аспапты тек үй-жайлардың ішінде (+4°C төмен емес және +43°C жоғары емес) температура кезінде пайдалануға жол беріледі.
10. Аспапты физикалық, психикалық немесе психикалық даму деңгейі төмен немесе жеткілікті тәжірибесі мен білімі жоқ адамдардың (8 жасқа дейінгі балаларды қоса алғанда) пайдалануына жол берілмейді. Аппаратты пайдалану олардың қауіпсіздігіне жауапты адамның (немесе тиісті нұсқамадан кейін) қарауымен жүргізілетін жағдайлар ерекшелік болып табылады.
11. Балалардың құрылғыны ойыншық ретінде пайдалануына жол бермеңіз. Құрылғының жоғарғы панеліне бөгде заттарды (мысалы, кофе немесе шай бар шыныаяқтар және т. б.) қоюға болмайды.
12. Құрылғыны дезинфекциялау кезінде розеткадан желілік сымды алыңыз. Өрқашан құрылғыны ұзартқыштар мен адаптерлерді пайдаланбай ақ жақсы тұрмыстық электр желісіне тікелей қосыңыз.
13. Электр сымдарының тұйықталуын болдырмау үшін штепсельді шанышқыны дербес түрлендіруге немесе желілік бауды ұзартуға болмайды.
14. Ешқашан ауыр заттарды электрмен қоректендіру бауына салмаңыз. Ақау туындаған жағдайда бірден розеткадан желілік бау шығарыңыз.

ТЕХНИКАЛЫҚ СИПАТТАМАЛАРЫ

Қоректендіру көзія	220-240В, 50Гц
Жалпы қуаты	575Вт
Қыздырғыш қуаты	500Вт
Салқындату қуаты	75Вт
Сүзгілеу жылдамдығы	0,5л/мин (0,3МПа)
Қыздыру	≥85-95 оС, 5 л/сағ
Салқындату	≤10-15 оС, 0,7 л/сағ
Сүзгілеу жүйесінің ресурсы	3000 бастап 10000л* дейін
№1 тазалау сатысы	Шөгінді сүзгі РР
№2 тазалау сатысы	ТҚС көмір префилтрі
№3 тазалау сатысы	UF Ультрафилтрациялық мембранасы
№4 тазалау сатысы	Т33 Көмір постфилтрі

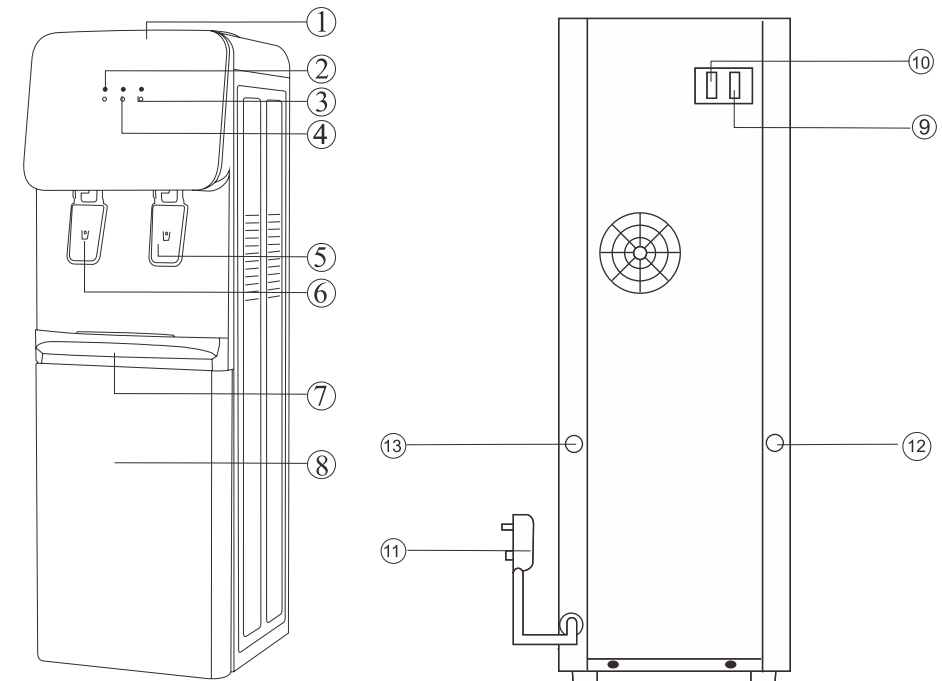
ЕСКЕРТПЕ: Көрсетілген сипаттамалар аппаратты үй-жайда қоршаған ауаның температурасы +1-ден +300С-қа дейін және ылғалдылығы 90% - дан аспайтын жағдайда пайдалану кезінде жарамды. Электрондық салқындату өнімділігі қоршаған ауаның температурасына байланысты.

*Сүзу жүйесінің ресурсы бастапқы судың сапасына байланысты.

КЕПІЛДІК МІНДЕТТЕМЕЛЕРІ

КЕПІЛДІК МЕРЗІМІ САТЫП АЛЫНҒАН КҮННЕН БАСТАП ЕКІ ЖЫЛДЫ ҚҰРАЙДЫ. КЕПІЛДІК КЕЗЕҢІ ІШІНДЕ АҚАУЛАР АНЫҚТАЛАТЫН КОМПОНЕНТТЕР БЕЛГІЛЕНГЕН ТӨРТІППЕН АУЫСТЫРЫЛАТЫН БОЛАДЫ. СҮЗГІЛЕРДІ АУЫСТЫРУ БОЙЫНША ЖҰМЫСТАРҒА АҚЫ ТӨЛЕУ КЕПІЛДІК МІНДЕТТЕМЕЛЕРГЕ КІРМЕЙДІ. СҮЗГІЛЕРДІ САТЫП АЛУ ШЫҒЫНДАРЫ КЕПІЛДІК МІНДЕТТЕМЕЛЕРІНЕ КІРМЕЙДІ. ӨНДІРУШІДЕН ҰСЫНЫЛҒАН КЕПІЛДІК МІНДЕТТЕМЕЛЕРІН САҚТАУ ҮШІН ЭКВИВАЛЕНТТЕРДІ ПАЙДАЛАНБАЙ, ТЕК ТҮПНҰСҚА ҚҰРАМДАС МАТЕРИАЛДАРДЫ ПАЙДАЛАНУ ҚАЖЕТ

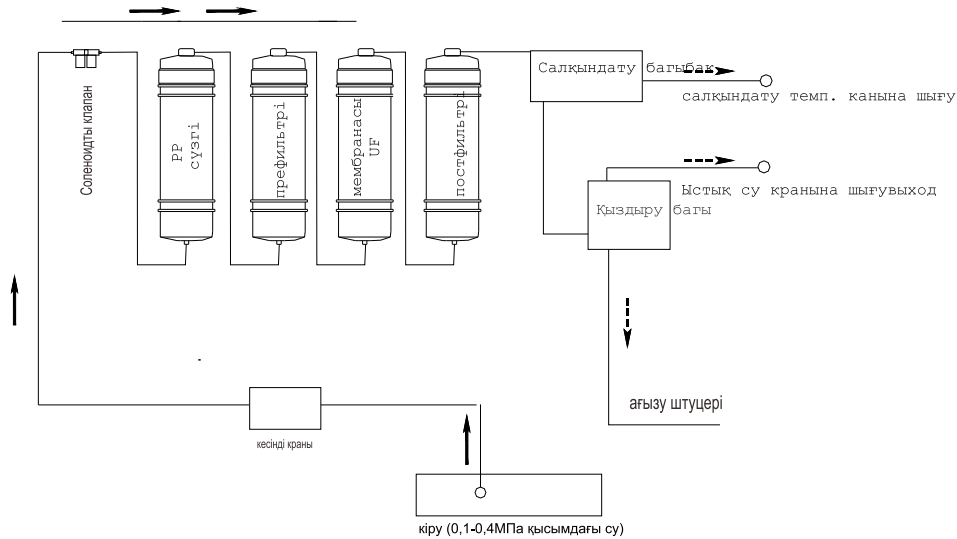
ҚҰРЫЛҒЫ ЖӘНЕ СИПАТТАМАСЫ



1. үстіңгі қақпақ
2. Қоректендіру индикаторы
3. Салқындату индикаторы
4. Қыздыру индикаторы
5. Суық су беру краны
6. Ыстық су беру краны
7. Су қабылдау науасы

8. Шкаф
9. Ток көзін ажыратқыш
10. Салқындатуды өшіру
11. Желілік сым
12. Ыстық суды ағызу кілтегі
13. INLET штуцері

УЛЬТРАФИЛЬТРАЦИЯ ЖҮЙЕСІ (UF)



СҮЗГІЛЕУ ПРОЦЕСІ

Пурифайердегі суды сүзу процесі ауыз судың сапасын пайдалануға бағытталған, оны пурифайер судың жоғары сапасы мен дәміне дейін тазартады, бірнеше сатыда жүреді:

1 саты

Шөгінді сүзгіні терең тазарту сүзгісін пайдалана отырып, көлемі 5мм астам өлшенген бөлшектердің 90% суын тазарту (PP Filter).

2 саты

Көмір префильтрімен хлор мен органикалық химиялық заттарды кетіру (CTO Filter). Иістерді кетіру және судың дәмін жақсарту жүреді.

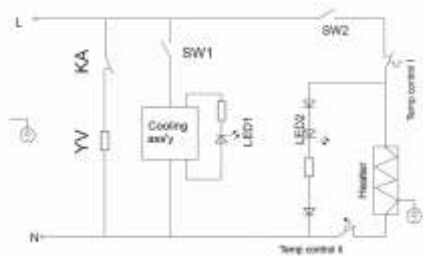
3 саты

Вирустарды, бактерияларды, ұсақ бөлшектерді, еріген минералдар мен тұздарды кетіру үшін ультрафильтрациялық сүзгіні (UF Membrane Filter) қолдану. Алайда минералдар мен тұздарды көп мөлшерде жою мүмкін емес.

4 саты

Көмір постфильтрін қолдану (T33 Filter). Иістер, дәм және органикалық заттарды кетіруге мүмкіндік береді

ЭЛЕКТРЛІК СҰЛБА



АППАРАТТЫ ҚОЛДАНУ ЕРЕЖЕСІ

Пурифайерді пайдалану кезінде әрқашан келесі ережелерді орындаңыз:

1. Пурифайерді орнатқан кезде қуат сымы пурифайердің астында қалмауын және қысылмауын мұқият қадағалаңыз. Бұл зақым келтіруі мүмкін.
2. Пурифайердің жоғарғы қақпағына ештеңе қоймаңыз.
3. Ауа ылғалдылығы жоғары жаңбыр кезінде пурифайерді үйден тыс жерде пайдалануға болмайды.
4. Электр тогының соғуын болдырмау үшін қуат өшірілген кезде сымның ашасын дымқыл қолмен ұстамаңыз.
5. Пурифайерді орнатпас немесе тазаламас бұрын қуат розеткасынан штепсельді алыңыз.
6. Пурифайерді ондағы сумен бірге оның массасына төтеп бере алатын берік және тегіс еденге орнатыңыз.
7. Пурифайердің үстіне тұрмаңыз және шынтақтап сүйенбеңіз, бұл оның құлауына әкелуі мүмкін.

НАЗАР АУДАРЫҢЫЗ!

Бұл нұсқаулықты оңай қол жетімді жерде сақтаңыз!

Келесі ескертулерді оқып шығыңыз және оларды әрқашан орындаңыз:

1. Электр тогының соғуын болдырмау үшін және өрт қауіпсіздігі үшін қуат көзін шамадан тыс жүктемеңіз.
2. Пурифайерді басқа тұрмыстық техникамен бір уақытта розеткаға қоспаңыз.
3. Тазалау кезінде қысқа тұйықталу мен электр тогының соғуын болдырмау үшін пурифайердің бетіне судың тікелей түсуіне жол бермеңіз.
4. Қызып кету мен өрттің алдын алу үшін желілік сымның штепсельдік контактілерін жұмсақ шүберекпен немесе щеткамен тазалаңыз.
5. Егер оларда зақымдану белгілері болса шанышқыны немесе сымды пайдаланбаңыз.
6. Егер пурифайерді ұзақ уақыт пайдалану жоспарланбаса, қуат розеткасынан шанышқыны шығару керек.
7. Жылжыту кезінде пурифайердің төменгі бөлігіне жалаңаш қолмен алмаңыз, бұл пурифайердің өткір металл бөліктерімен жарақаттануға әкеп соғуы мүмкін.

Назар аударыңыз!

Пурифайер ағын суды тазартуға арналған. Оны денсаулыққа қауіпті сумен қамтамасыз ету қаупі бар жерде орнатуға болмайды.

АППАРАТТЫ ЖҰМЫСҚА ДАЙЫНДАУ

Құрылғыны қауіпсіз пайдалану үшін келесі ережелерді сақтаңыз!

Назар аударыңыз!

1. Қосылу мен қызмет көрсетуді тек сертификатталған мамандандырылған сервистік орталықтың қызметкерлері ғана жүргізуі тиіс.
2. Экспорттаушы / жеткізуші пурифайердің дұрыс қосылмауы және сервистік қызмет көрсетуі салдарынан туындауы мүмкін залал үшін жауап бермейді.

- Аппаратты аксессуарлармен шығарып алыңыз. Су құятын науаны жақтаудың төменгі жағына салыңыз
- Құрылғыны жақсы желдетілетін жерге орнатыңыз, құрылғы мен қабырға арасындағы қашықтық кемінде 20 см екеніне көз жеткізіңіз.
- Құрылғыны жерге тұйықталған электр розеткасынан қол жетімді қашықтықта орнатыңыз
- Пурифайерді қуат желісіне қоспаңыз.
- Су құбырына кранды орнатыңыз, содан кейін оған пластикалық түтіккі қосыңыз және әр сүзгіні 10 минутқа кезекпен қосыңыз, оларды жуып отырыңыз.
- Бұрыштық коннекторлар мен пластикалық түтіккі пайдаланып, жуылған сүзгілерді пурифайерге келесі ретпен қосыңыз және орнатыңыз:
- Седиментті РР сүзгісі- СТО префильтрі – UF мембранасы - Т33 постфильтрі
- 6 миллиметрлік пластикалық түтіккі және 1/2'-1/4' кесінділі кранды пайдалана отырып, су көзін Inlet (кіру) жазуы бар артқы жағындағы штуцермен қосыңыз

Назар аударыңыз!

Сүзгілерді ауыстыруды тек мамандандырылған сервистік орталықтың қызметкерлері ғана жүргізуі тиіс

ПУРИФАЙЕРДІ ҚОСУ

1. Белгіленген пурифайерге 30 минут тұруға рұқсат етіңіз
 2. Қыздыру ажыратқышы өшірілгенін тексеріңіз.
 3. Пурифайерге су беруге арналған кранды бұрыңыз
 4. Шанышқыны қоректендіру розеткасына кірістіріңіз.
 5. Бактардың ыстық су пернесін басу арқылы толтырылғанына көз жеткізіңіз.
 6. Су үздіксіз ағынмен берілуі тиіс.
- Осыдан кейін пурифайерге бір сағатқа дейін жұмыс істеуге рұқсат етіңіз, барлық қосылыстардың герметикалығын мезгіл-мезгіл тексеріңіз.
7. Қыздыру және салқындату функциясын қосыңыз

Аппаратты бірінші қосқаннан кейін су ең төменгі температураға дейін шамамен 1, 5-2 сағат ішінде салқындатылады, оңтайлы температураға дейін шамамен 15-20 минут ішінде қыздырылады.

АППАРАТТЫ ҚАЛАЙ ДҰРЫС ТАЗАЛАУ ҚАЖЕТ

Апатты болдырмау үшін төмендегі нұсқауларды орындамас бұрын құрылғыны желіден өшіріңіз!

Фабрикадан жөнелту алдында аппарат дезинфекцияланды
 Өрбір 6 ай сайын аппаратты мерзімді дезинфекциялау және жуу жүргізуді ұсынамыз.

Назар аударыңыз! Аппаратты тазалау үшін абразивті құралдарды, сондай-ақ құрамында еріткіштер бар тазалағыш заттарды ешқашан пайдаланбаңыз

Пурифайерді санитарлық өңдеу үшін мынадай операцияларды орындау қажет:

1. Қыздыруды өшіру.
2. Шанышқыны розеткадан шығару.
3. Су беруді ажырату.
4. Жоғарғы қақпақты жою

- 5.30 граммға жуық тазартқыш сұйықтықты су қабылдау бактарына құю.
 6. Қақпақты орнына орнату және 15-30 минут ұстау.
 7. Ыстық және суық крандардан суды ағып жатқан судағы тазартқыш сұйықтықтың иісі сезіле бастағанға дейін ағызу.
 8. Пурифайерді осы күйде 2-4 сағатқа қалдыру.
 9. Суды төгу.
 10. Су беруді қосу және шанышқыны розеткаға салу.
 11. Су қабылдау бактарын сумен толықтай толтыру.
 12. Бүкіл суды төгу.
- Тазартқыш сұйықтықтың иісі толық жойылғанға дейін толтыруды және ағызуды қайталау.
 Егер пурифайерді бір аптадан артық пайдалану жоспарланбаса, келесі операцияларды орындаңыз:
1. Алдыңғы бөлімнің 1-ден 9-ға дейінгі операцияларын орындаңыз.
 2. Пурифайерді сумен және электрмен қоректендіру көзінен ажыратыңыз.
 - 3.Егер пурифайер 3 ай және одан да көп уақыт пайдаланылмаса, онда сүзгілерді ауыстыру және санитарлық өңдеуді орындау ұсынылады.

ЫҚТИМАЛ АҚАУЛЫҚТАР ЖӘНЕ ОЛАРДЫ ЖОЮ ТӘСІЛДЕРІ

Ақаулар	Себептері	Жою тәсілі
Аппараттың жеткіліксіз өнімділігі	Кіреберістегі судың төмен қысымы	Судың берілуін тексеру
	Сүзгіні уақтылы ауыстыру жүргізілмеген	Сүзгіні ауыстыру үшін қызмет көрсету орталығымен хабарласыңыз
Судың температурасы берілген температураға сәйкес келмейді	Судың шамадан тыс шығыны	Аппаратқа қажетті температураны жинауға уақыт беру (10-15мин)
	Аппарат қосылмаған	Аппаратты қосыңыз
Судың ағуы	Қыздыру немесе салқындату режимі қосылмаған	Қажетті трумблерді қосыңыз
	Сапасыз қосылым	Қосылымды тексеріңіз
Токтың корпусқа ағуы	Пластикалық түтік немесе су беру түтігі зақымдалды	Түтіккі ауыстырыңыз
	Корпус жерге қосылмаған	Үш жолақты розетканы пайдаланыңыз немесе корпусы жерге тұйықтаңыз
Аппарат жұмыс істемейді	Су беру немесе электр қуаты жоқ	Қосылуын тексеріңіз және судың немесе эл.қоректендірудің берілуін күтіңіз