



**МАСКА СВАРЩИКА**

**ULTIMATE M X650**

**ИНСТРУКЦИЯ ПО ЭКСПЛУАТАЦИИ**



Перед началом эксплуатации внимательно изучите данную инструкцию и храните её в доступном месте.

Благодарим Вас за приобретение оборудования компании «FoxWeld».

Описание и работа маски . . . . .	4
Правила безопасной эксплуатации . . . . .	4
Схема сборки и разборки маски . . . . .	6
Технические характеристики . . . . .	7
Органы управления светофильтра . . . . .	8
Индикация на LCD дисплее . . . . .	9
Замена внешнего и внутреннего защитного стекла . . . . .	10
Настройка светофильтра . . . . .	11
Замена элементов питания . . . . .	12
Проверка и техобслуживание . . . . .	13
Диагностика неисправностей и их устранение . . . . .	14
Текущий ремонт . . . . .	14
Срок службы . . . . .	14
Хранение и утилизация . . . . .	15
Гарантийные обязательства . . . . .	15

Производитель оставляет за собой право без предварительного уведомления покупателя и без отражения в документации вносить изменения в конструкцию, комплектацию или технологию изготовления оборудования, не влияющие на правила и условия эксплуатации.

## **ВНИМАНИЕ!**

Данная инструкция содержит необходимую информацию, касающуюся работы и технического обслуживания оборудования. Внимательно ознакомьтесь с инструкцией перед началом эксплуатации. Не допускайте людей, не ознакомившихся с данной инструкцией, к работе.

## **ОПИСАНИЕ И РАБОТА МАСКИ**

Сварочная маска с автоматическим светофильтром защищает глаза и лицо от вредного ультрафиолетового излучения, искр, брызг расплавленного металла при нормальных условиях сварки. Светофильтр автоматически переключается из светлого состояния в темное при зажигании дуги и возвращается в светлое состояние по окончании сварки. Перед использованием её нужно отрегулировать в соответствии с вашими индивидуальными особенностями: выбрать и установить чувствительность, время задержки светофильтра и положение оголовья.

## **ОСОБЕННОСТИ МАСКИ**

- Лёгкий и прочный материал маски, негорючий и стойкий к излучению сварочной дуги.
- Маска соответствует современным стандартам качества DIN, ISO, EN379.
- Оптимальный размер смотрового окна обеспечивает максимум комфорта и безопасности при работе, позволяет хорошо видеть не только область сварки, но и окружающее пространство.
- 3 независимых фотодатчика мгновенно срабатывают при возникновении сварочной дуги и поддерживают закрытое состояние, даже если один из датчиков перекрывается каким-либо препятствием. Повышенная чувствительность сенсоров дает исключительную стабильность обнаружения дуги.
- Максимальная постоянная защита от невидимого УФ/ИК DIN 16 излучения дуги гарантирует защиту органов зрения даже при вышедшей из строя управляющей электроники/разряженных элементов питания (зеркальный защитный слой).

## **ПРАВИЛА БЕЗОПАСНОЙ ЭКСПЛУАТАЦИИ**

При сварке брызги расплавленного металла разлетаются на значительное расстояние, что вызывает опасность ожога, а интенсивность световых излучений – ухудшение зрения, для этого необходимо использование сварочной маски.

## **МЕРЫ ПРЕДОСТОРОЖНОСТИ ПРИ РАБОТЕ СО СВАРОЧНОЙ МАСКОЙ:**

- Маска не подходит для лазерной сварки.
- Не кладите маску на горячую поверхность.
- Не разбирайте автоматический светофильтр.
- Если светофильтр не срабатывает сразу после зажигания дуги, незамедлительно прекратите использование и проведите проверку.
- Не погружайте маску в воду.
- Защищайте фильтр от контакта с жидкостью и грязью.
- Регулярно очищайте поверхность поликарбонатного стекла и при необходимости светофильтра.



- Не используйте агрессивные моющие растворы.
- Всегда держите датчики и солнечные батареи чистыми, используя для очистки ткань.
- Используйте маску сварщика с автоматическим светофильтром только для защиты глаз и лица от вредного ультрафиолетового и инфракрасного излучения, от искр и брызг при сварке.
- Данная маска не защитит от риска серьезных повреждений, вызванных кусочками шлифовального круга, камня или других шлифовальных инструментов, взрывчатых веществ, агрессивных жидкостей и т.п. При существовании риска подобных повреждений необходимо применять соответствующие меры предосторожности.
- Не используйте никакие инструменты или другие острые предметы для снятия каких-либо деталей с фильтра или маски. Подобные действия могут повредить фильтр или маску, что приведет к ее неправильной работе, и вызвать травмирование сварщика.
- Лента для закрепления маски на голове может вызвать аллергическую реакцию у людей, предрасположенных к аллергии.

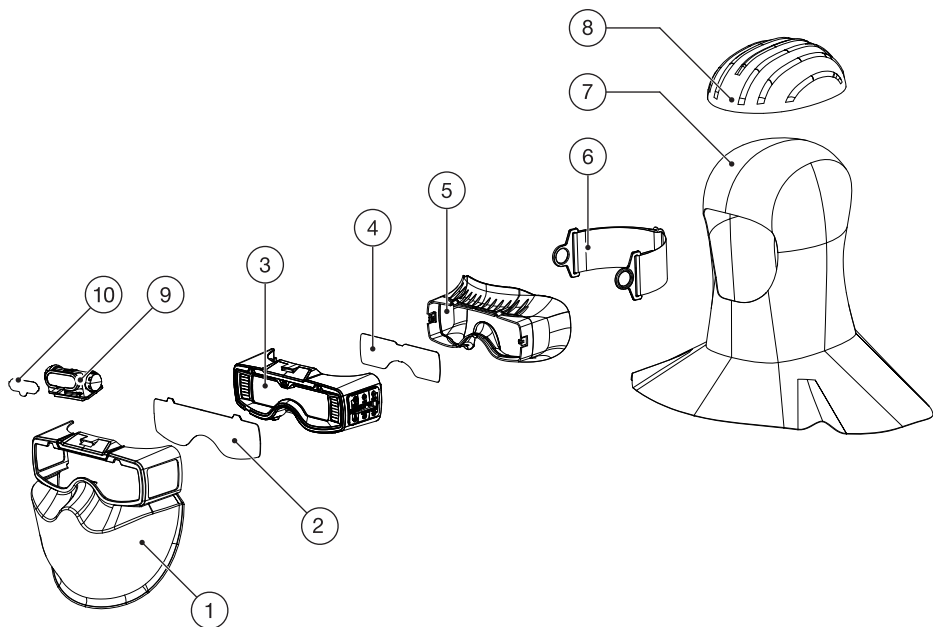
### **ВНИМАНИЕ!**



Перед началом работы не забудьте подготовить рабочее место согласно технике безопасности и обеспечьте необходимую защиту.

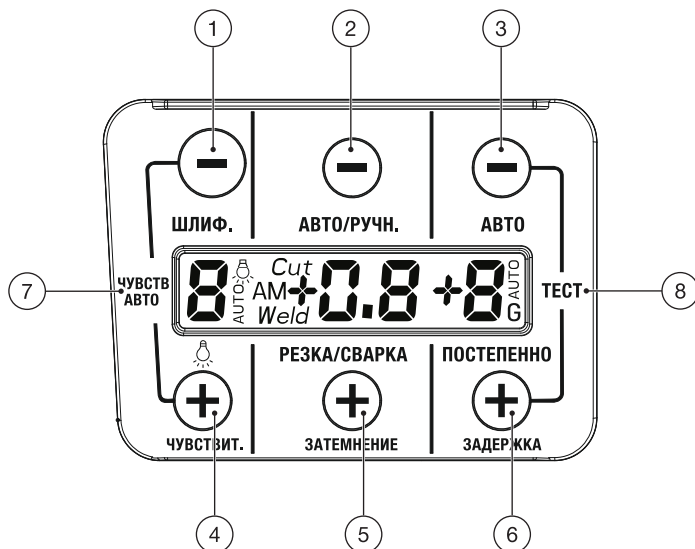
### **ПРОИЗВОДСТВЕННЫЕ УСЛОВИЯ:**

- Температура окружающей среды при использовании маски должна быть в диапазоне от -10 °C до + 55 °C.
- Всегда сохраняйте изделие сухим и не помещайте его во влажную среду.
- Не пользуйтесь изделием в среде с большим содержанием пыли или коррозионного химического газа.



1. Защитный щиток
2. Внешнее поликарбонатное защитное стекло
3. Светофильтр (АСФ)
4. Внутреннее поликарбонатное защитное стекло
5. Резиновый уплотнитель
6. Оголовье
7. Защитный капюшон
8. Защитный пластиковый наголовник
9. Налобный фонарь
10. Поликарбонатное защитное стекло

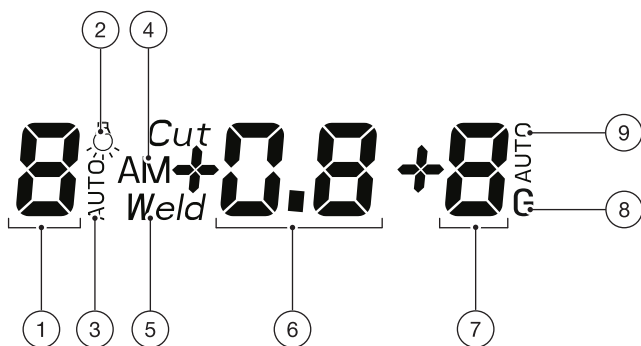
Поликарбонатное стекло внешнее, мм	172x57x1
Поликарбонатное стекло внутреннее, мм	127x37x0,5
Время срабатывания при комнатной температуре, сек	1 / 20000
Размеры смотрового окна, мм	124 x 34
Степень затемнения в светлом состоянии, DIN	3
Степень затемнения в рабочем состоянии (CUT/WELD), DIN	4-8 / 8-13
Регулировка чувствительности (GRIND/WELD/CUT)	0 / 1-9 / 1-9
Время задержки открытия, сек	0,06-1
Количество сенсорных датчиков, шт.	3
Тип питания	Солнечная батарея / Литиевые элементы 2шт. CR2032
Материал маски	Нейлон
Защита от УФ/ИК, DIN	16
Класс светофильтра	1 / 1 / 1 / 1
Использование фильтра при аргонодуговой сварке	>2A
Вес маски, г	570



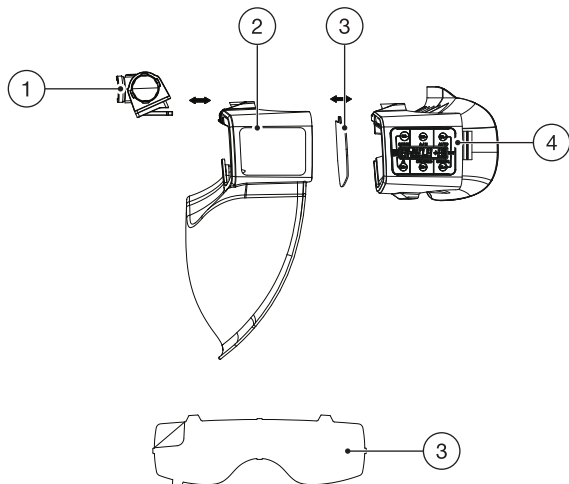
1. Кратковременное нажатие на кнопку уменьшает значение чувствительности светофильтра. Удержание кнопки включает режим «ШЛИФОВКА». В этом режиме установлено постоянное значение степени затемнения 3 DIN, при этом параметры: чувствительность и время задержки не активны. Режим «ШЛИФОВКА» предназначен для использования маски как защитного щитка при работе с УШМ.
2. Кратковременное нажатие на кнопку уменьшает значение степени затемнения светофильтра. Удержание кнопки включает автоматический или ручной режим настройки степени затемнения светофильтра:
  - «АВТО» - светофильтр автоматически подбирает степень затемнения в зависимости от яркости сварочной дуги. Кнопками (2) и (5) можно скорректировать значение, активируется только в режиме «СВАРКА».
  - «РУЧНОЙ» - можно установить степень затемнения вручную, при нажатии кнопки (2) уменьшается степень затемнения, при нажатии кнопки (5) увеличивается степень затемнения.
3. Кратковременное нажатие на кнопку уменьшает значение времени задержки открытия светофильтра. Удержание кнопки включает и выключает автоматический режим настройки степени затемнения светофильтра:
  - «АВТО» - можно изменить значение времени задержки открытия от -9 до +9 единиц.
  - Повторное удержание кнопки включает ручной режим настройки, где можно установить время задержки открытия светофильтра вручную от 0 до 9.
4. Кратковременное нажатие на кнопку увеличивает значение чувствительности светофильтра. Удержание кнопки включает режим «Anti-light interference». Светофильтр реагирует в меньшей степени на окружающие источники света.
5. Кратковременное нажатие на кнопку уменьшает значение степени затемнения светофильтра. Удержание кнопки включает следующие режимы «РЕЗКА/СВАРКА»:

- «РЕЗКА» – активирует работу светофильтра со степенью затемнения от 4 DIN до 8 DIN, для работы при воздушно-плазменной резке, газовой резке и т.д.
  - «СВАРКА» – активирует работу светофильтра со степенью затемнения от 8 DIN до 13 DIN.
6. Кратковременное нажатие на кнопку увеличивает значение времени задержки открытия светофильтра. Удержание кнопки включает режим плавной задержки открытия светофильтра «ПОСТЕПЕННО».
  7. При удержании кнопок (1) и (4) светофильтр автоматически выбирает степень затемнения.
  8. При удержании кнопок (3) и (6) включается проверка работы всех режимов светофильтра «ТЕСТ».

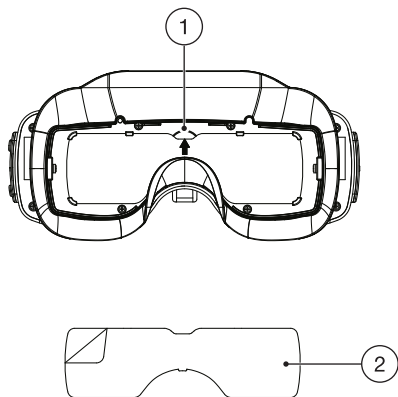
## ИНДИКАЦИЯ НА LCD ДИСПЛЕЕ



1. Индикатор значения чувствительности.
2. Индикатор включения режима «Anti-light interference». Светофильтр реагирует в меньшей степени на окружающие источники света.
3. Индикатор включения автоматического режима чувствительности.
4. Индикатор режимов степени затемнения ручной или автоматический.
5. Индикатор режимов работы светофильтра: «Cut» (РЕЗКА); «Weld» (СВАРКА).
6. Индикатор значения степени затемнения.
7. Индикатор значения задержки открытия светофильтра.
8. Индикатор включения режима плавного режима открытия светофильтра «ПОСТЕПЕННО».
9. Индикатор включения автоматического режима задержки открытия.



- Снимите налобный фонарь (1).
- Извлеките светофильтр с резиновым уплотнителем (4) из защитного щитка (2).
- Извлеките внешнее защитное стекло (3) из рамки корпуса светофильтра (4).
- Снимите защитную пленку с обеих сторон нового защитного стекла.
- Установите новое защитное стекло в корпус светофильтра.



- Выньте внутреннее защитное стекло (2) из корпуса рамки светофильтра (1).
- Снимите защитную пленку с обеих сторон нового защитного стекла.
- Установите новое защитное стекло в корпус светофильтра.

## РЕГУЛИРОВКА ЗАДЕРЖКИ ОТКРЫТИЯ.

Регулировка задержки открытия светофильтра служит для замедления времени просветления в окончании процесса сварки. Это особенно удобно для защиты глаз от высокой яркости горячего металла/шлака после сварки на больших токах. Рекомендуется устанавливать максимальный уровень задержки при обычных условиях сварки. В случае сварки «точками» / «прихватками» ставьте уровень задержки минимальным.

## РЕГУЛИРОВКА ЧУВСТВИТЕЛЬНОСТИ.

Регулировка чувствительности позволяет настраивать наиболее комфортное срабатывание светофильтра в зависимости от условий внешнего освещения.

### Установите высокое значение чувствительности, если:

- Необходимо мгновенное срабатывание светофильтра после возникновения сварочной дуги (оптимально подходит для сварки на малых токах).

### Установите низкое значение чувствительности, если:

- Необходимо предотвращение воздействия яркого солнечного света и/или других проводимых рядом сварочных работ.

С помощью таблицы затемнения можно определить при каких условиях работы данную маску можно использовать. В таблице представлены наиболее подходящие степени затемнения сварочного светофильтра для различных областей применения. В зависимости от условий применения можно использовать ближайшие степени затемнения как в сторону увеличения, так и уменьшения.

## ГОСТ EN 379-2011, BS EN 169:2002

Технология сварки	Сварочный ток, А																										
	1,5	6	10	15	30	40	60	70	100	125	150	175	200	225	250	300	350	400	450	500	600						
MMA	8						9			10			11			12			13			14					
MAG	8						9			10			11			12			13			14					
TIG	8				9			10			11			12			13										
MIG (heavy)	9									10			11			12			13			14					
MIG (light)	10												11			12			13			14					
Air Arc Gouging	10												11			12			13			14			15		
Plasma cutting	9									10			11			12			13								
Micro plasma welding	4		5		6		7		8		9		10		11		12										

**MMA** – Ручная дуговая сварка электродом с покрытием

**MAG** – Полуавтоматическая сварка в среде активного газа

**TIG** – Аргонодуговая сварка вольфрамовым электродом в среде инертного газа

**MIG (heavy)** – Полуавтоматическая сварка тяжелых металлов в среде инертного газа

**MIG (light)** – Полуавтоматическая сварка легких сплавов в среде инертного газа

**Air Arc Gouging** – Воздушно-дуговая строжка

**Plasma cutting** – Плазменная резка

**Micro plasma welding** – Плазменная сварка

Тип маркировки	Обозначение уровня затемнения светофильтров								
Маркировка светофильтра по ГОСТ	C-1	C-2	C-3	C-4	C-5	C-6	C-7	C-8	C-9
Маркировка светофильтра по EN 169 (DIN)	7	8	9	10	11	12	13	14	15

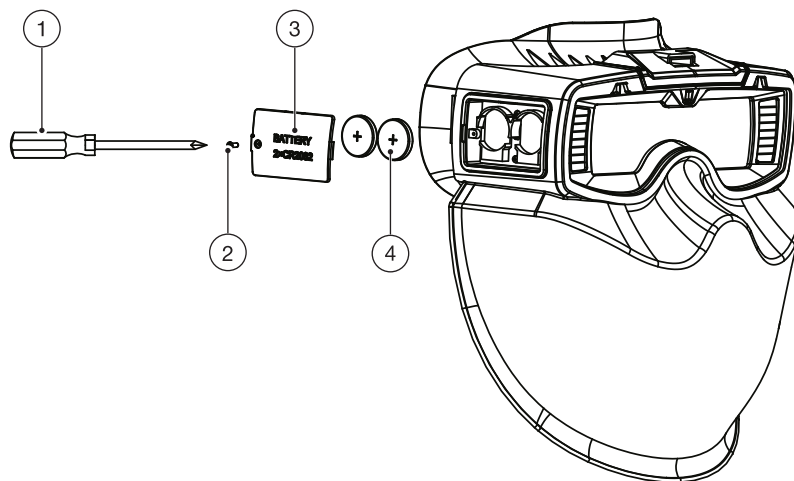
## Замена элементов питания



### ВНИМАНИЕ!

Обратите внимание на маркировку элементов питания, не допускается установка не проходящих элементов.

Обратите внимание на полярность элементов питания, полярность указана внутри отсеков.



1. Отверткой (1) ослабьте винты (2), крепящие крышку батарейного отсека (3).
2. Откройте крышку батарейного отсека (3).
3. Замените литиевые элементы (4) CR 2032 на новые.

Всегда проверяйте состояние маски до начала сварки. Немедленно замените поврежденные детали новыми. Никогда не используйте дефектную и некачественную маску.

До работы с маской проверьте состояние и правильное положение защитного поликарбонатного стекла, фильтра и надежность креплений оголовья.

Проверьте, чтобы все защитные поликарбонатные стекла были достаточно чисты, не повреждены и правильно установлены. Немедленно замените их, если они повреждены или брызги и царапины явно ухудшают видимость. Поврежденное сварочное стекло ухудшает защиту, и должно быть немедленно заменено новым. Убедитесь также в том, что степень затемнения сварочного стекла подходит для вашей работы.

Проверьте, чтобы стекло было установлено так, чтобы оно закрывало все отверстие. Проверьте, чтобы короб и бандаж маски не были повреждены. Аккуратное применение и хранение маски увеличивают ее срок службы и обеспечивают вашу защиту!

Не кладите маску на горячее основание, как, например, на горячий сварной шов!

### **ОЧИСТКА И ДЕЗИНФЕКЦИЯ:**

- Очищайте маску после каждого использования;
- Используйте только сертифицированные очищающие и дезинфицирующие средства;
- Не используйте моющие средства, содержащие ланолин или другие масла;
- Не используйте растворители типа ацетона, спирта и т.д.;
- Очищайте маску салфеткой, умеренно теплой водой, содержащей универсальное моющее средство;
- Дезинфицируйте маску по мере необходимости;
- Для дезинфекции используйте гипохлорит натрия или другие дезинфицирующие растворы;
- Для более тщательной очистки и дезинфекции, отсоединив светофильтр и поликарбонатные стекла от щитка, тщательно промойте в проточной воде. Максимальная температура воды +60 °С.

### **СУШКА:**

- Оставьте сохнуть на воздухе.

### **ЗАПРЕЩАЕТСЯ:**

- Применять красящие вещества, растворители, клеи или самоклеящиеся этикетки, не предусмотренные в конструкции производителя.

Проблема	Возможная причина	Решение
Светофильтр не работает или мерцает	Датчики загрязнены или заблокированы	Очистите поверхность датчиков, обеспечив свободное попадание света от сварочной дуги
	Фотоэлемент (Солнечная батарея) не активен	Активируйте фотоэлемент, подвергнув его воздействию солнечного света на 20–30 мин
Боковые стороны фильтра светлее, чем центральная часть	Нормальная ситуация	Данное явление не вредно для глаз. Однако, для максимально комфортной работы, постарайтесь сохранять угол обзора в 90°
Фильтр остается темным после прекращения дуги или когда дуга отсутствует	Датчики загрязнены	Проверьте сенсоры и в случае необходимости очистите их. Если место проведения сварки очень сильно освещено – приглушите освещение
Медленное затенение	Слишком низкая рабочая температура	Не используйте при температуре ниже -10 °С
Плохой обзор	Загрязнение внешнего/внутреннего стекла или линзы фильтра	Замените стекло
Маска плохо держится на голове	Неправильная регулировка крепления	Отрегулируйте крепление



### ВНИМАНИЕ!

Сварщик должен немедленно прекратить использование маски, если вышеуказанные проблемы не могут быть исправлены.

## ТЕКУЩИЙ РЕМОНТ

При возникновении неисправностей не указанных в настоящем руководстве, ремонт осуществляется только в авторизованном сервисном центре.

## СРОК СЛУЖБЫ

Срок эксплуатации зависит от следующих факторов: температурного режима, взаимодействия с химическими веществами, воздействия прямых солнечных лучей, правильного использования и хранения.

Срок службы составляет 5 лет.



## ХРАНЕНИЕ И УТИЛИЗАЦИЯ

- Храните в сухом непыльном месте, при температуре от -5 °С до +55 °С при относительной влажности не более 80%.
- Избегайте попадания прямых солнечных лучей и воздействия направленного тепла.
- Утилизация отслуживших свой срок деталей должна производиться в соответствии с местными нормативами по охране труда, технике безопасности и защите окружающей среды.
- При длительном хранении рекомендуется извлечь элементы питания во избежании саморазряда и возможного выхода из строя автоматического светофильтра.

## ГАРАНТИЙНЫЕ ОБЯЗАТЕЛЬСТВА

Гарантийный срок на светофильтр и фурнитуру составляет 24 месяца.

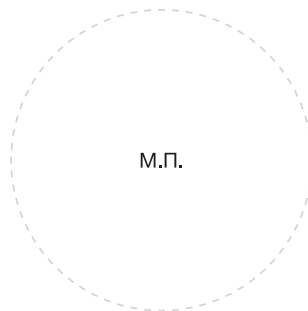
Гарантия не распространяется на дефекты, возникшие по причинам нарушения условий эксплуатации (загрязнение и запыление стекол и датчиков светофильтра, его внутренних поверхностей, механические повреждения, полученные в результате ударов, давления, воздействия высоких температур, искр и брызг металла), а также на расходные материалы и аксессуары маски (защитные стекла, элементы питания, линзодержатели и проч.).

Серийный номер: \_\_\_\_\_ (15-тизначный номер на внутренней части АСФ)

Дата продажи: \_\_\_\_/\_\_\_\_/\_\_\_\_

Организация продавец: \_\_\_\_\_

Подпись покупателя: \_\_\_\_\_



Транспортные расходы не входят в объем гарантийного обслуживания.

Адреса гарантийных сервисных центров Вы можете посмотреть на сайте: [foxweld.ru/service](http://foxweld.ru/service)

Телефон горячей линии сервисной поддержки: +7 (968) 583-55-00

E-mail сервисной поддержки: [help@foxweld.ru](mailto:help@foxweld.ru)

Изготовлено по заказу FoxWeld в КНР.

**Дата изготовления** - см. на оборудовании 0000000 г мм 00000.