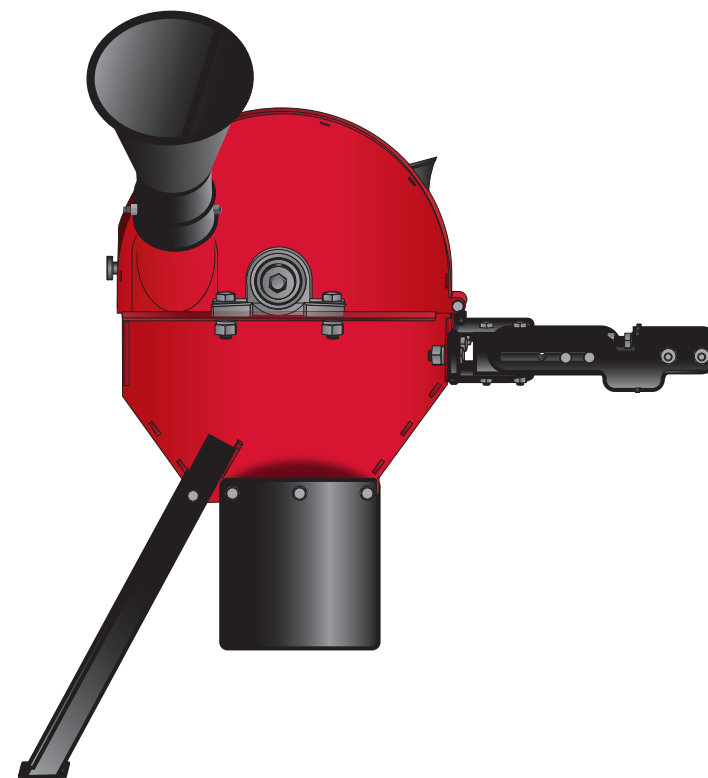




Информация о модели
на официальном сайте ЗУБР:



ИСМ-50



Производитель оставляет за собой право вносить изменения в характеристики изделия без предварительного уведомления.
Приведенные иллюстрации не являются обязательными. Ответственность за опечатки исключается.

Измельчитель садовый для мотоблоков ИСМ-50

Уважаемый покупатель!

- требуйте проверки комплектности согласно комплекту поставки, приведенному в соответствующем разделе;
- убедитесь, что гарантийный талон оформлен должным образом и содержит серийный номер изделия, дату продажи, штамп магазина и подпись продавца.

Перед первым включением изделия внимательно изучите настоящее руководство по эксплуатации и строго выполняйте содержащиеся в нем требования. Только так Вы сможете научиться правильно обращаться с изделием и избежите ошибок и опасных ситуаций. Храните данное руководство в течение всего срока службы Вашего изделия.

Помните! Изделие является источником повышенной травматической опасности.

Внимание!

Прочтите данное руководство и не начинайте работу с изделием пока вы не ознакомитесь с настоящими предупреждениями и инструкциями

Перед началом работы обязательно проверяйте надежность крепления ножей.

Запрещается использовать изделие для измельчения металлических, пластиковых и иных отходов из искусственных материалов.

Применение изделия в промышленных и промышленных объемах, в условиях высокой интенсивности работ и сверхтяжелых нагрузок, снижает срок службы изделия.

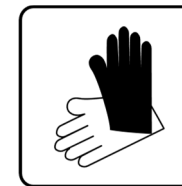
Изделие не предназначено для использования лицами (включая детей) с пониженными физическими, сенсорными или умственными способностями или при отсутствии у них жизненного опыта или знаний, если они не находятся под присмотром или не проинструктированы об использовании прибора лицом, ответственным за их безопасность.

Используйте изделие только по его прямому назначению, указанному в данном руководстве.

Не содержит драгоценных металлов.

Меры безопасности

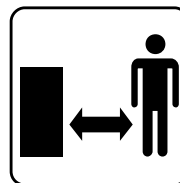
Перед началом эксплуатации изделия необходимо изучить руководство по эксплуатации. Невыполнение этого требования повышает степень риска получения травм как для Вас, так и для других лиц



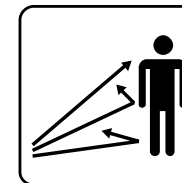
При работе с изделием надевайте защитные перчатки и прочную нескользящую обувь



Всегда используйте средства индивидуальной защиты (маску, наушники, респиратор), особенно при работе с пылящими материалами



Соблюдайте безопасную дистанцию от работающего инструмента. Посторонние лица должны находиться как минимум в 15 метрах от зоны проведения работ.



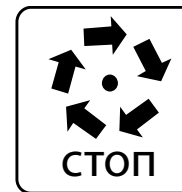
Предметы, отбрасываемые изделием, могут нанести травму.



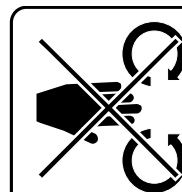
ОСТОРОЖНО! Лезвия инструмента остро заточены. Возможно травмирование рук.



Не подвергайте инструмент воздействию дождя и не используйте в условиях повышенной влажности

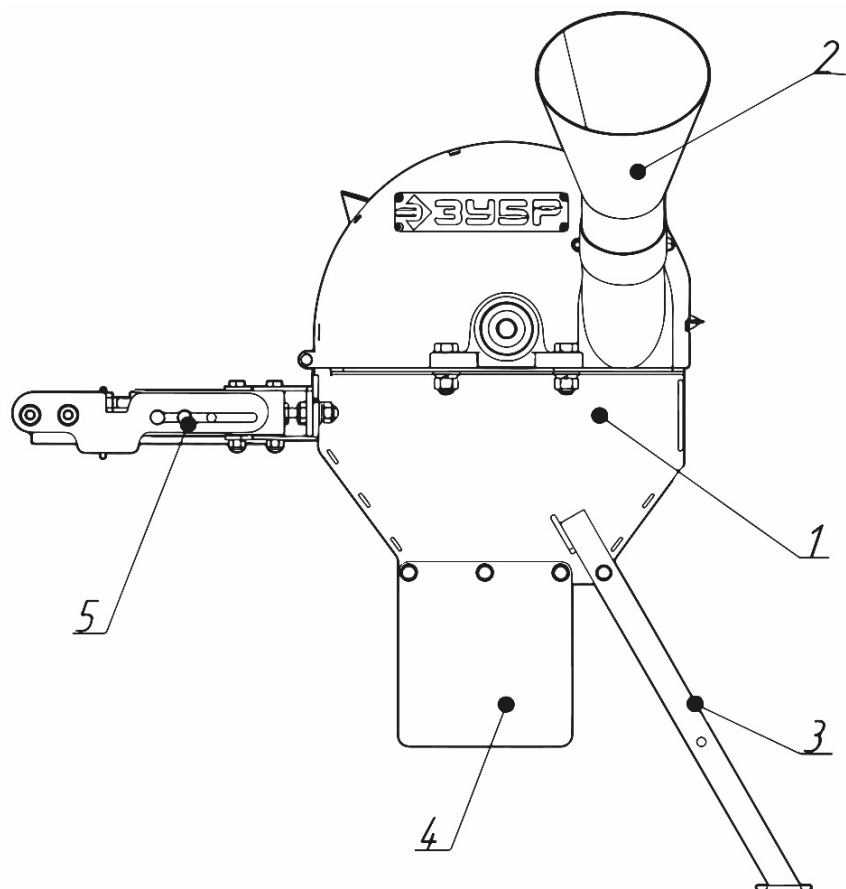


Не прикасайтесь к движущимся деталям устройства, пока они полностью не остановятся



Не просовывайте руки и ноги в загрузочное отверстие инструмента, используйте для этого толкатель.

| Внешний вид и комплектация | ИСМ-50 |
|------------------------------|----------|
| 1. Измельчитель садовый | 1 шт. |
| 2. Приемная труба | 1 шт. |
| 3. Нога | 1 шт. |
| 4. Брызговик | 1 шт. |
| 5. Натяжник | 1 шт. |
| Комплект крепежных элементов | 1 набор. |
| Ремень В(Б)-1320 (мм) | 1 шт. |
| Руководство по эксплуатации | 1 экз. |



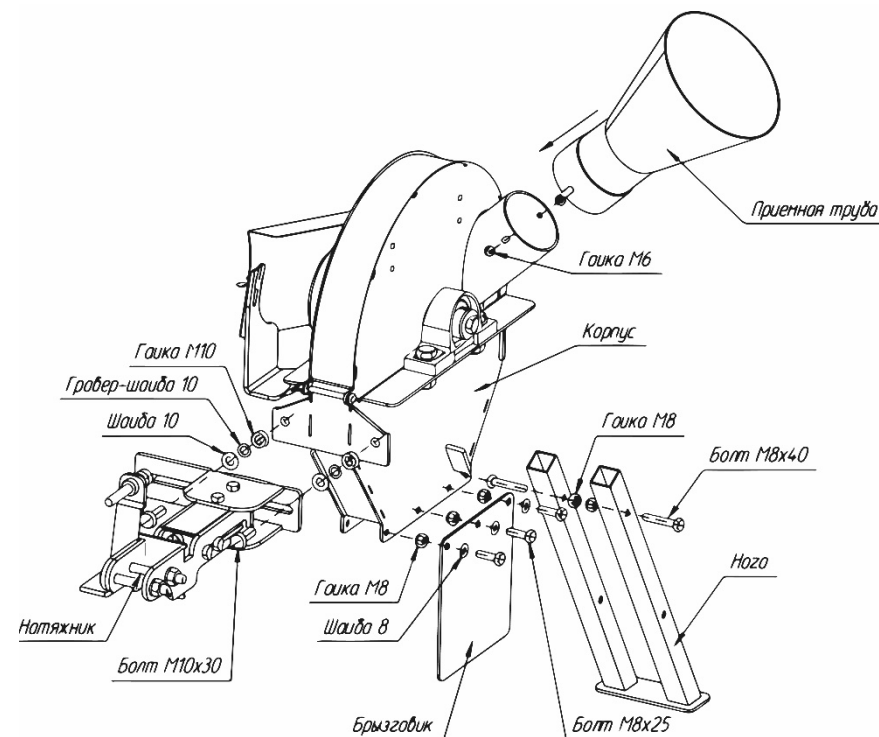
Сборка изделия

ВНИМАНИЕ! Перед любыми работами по сборке выключите мотоблок и отсоедините ремень.

1. Вскрыть упаковку. Визуально оценить наличие и исправность каждой комплектующей.

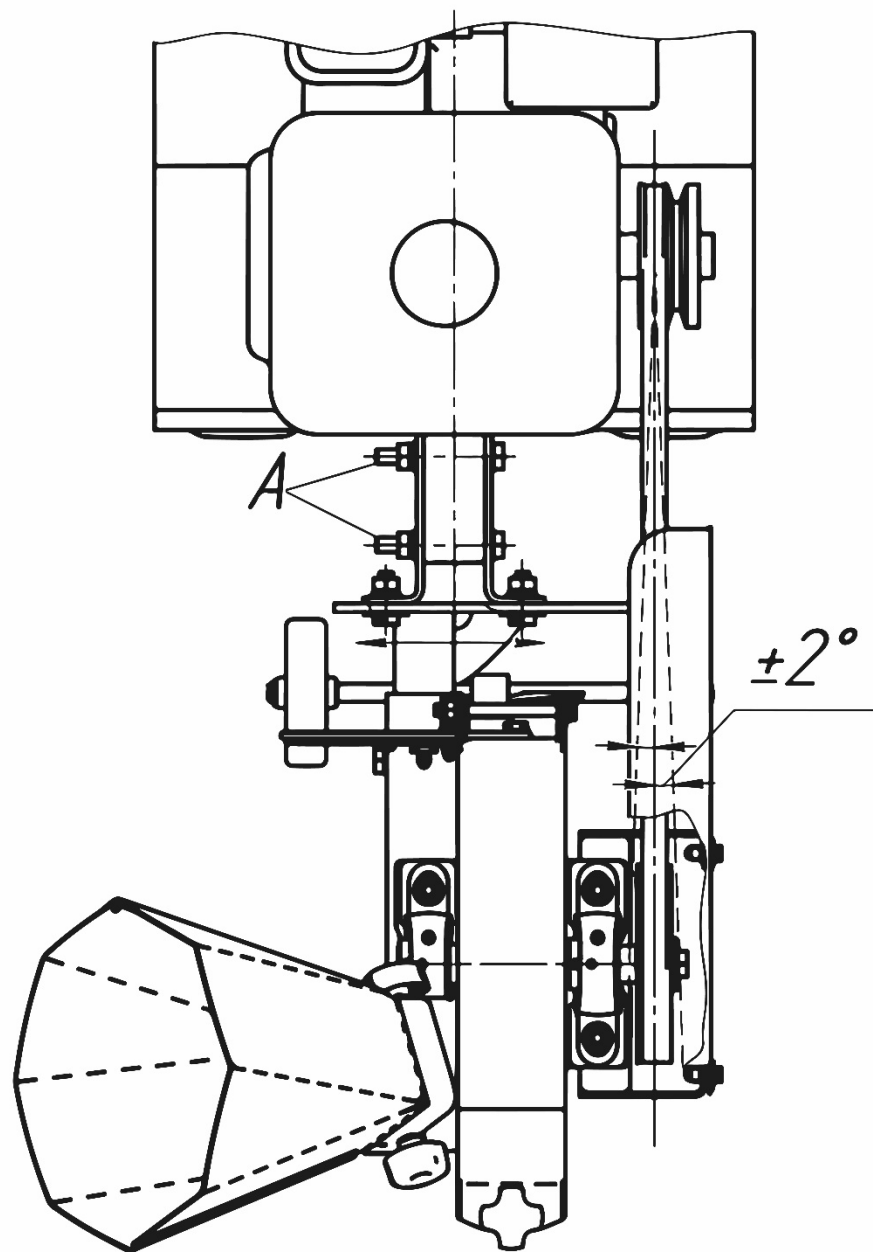
2. Закрепить комплектующие на корпусе с помощью болтовых соединений:

- Совместить приёмный короб с пазами приёмной трубы и закрутить двумя гайками М6 (под ключ на 10).
- Прикрутить брызговик на три болта М8×25, три шайбы 8 и три гайки М8.
- Нога прикручивается двумя болтами М8×40 и двумя гайками М8.
- Натяжник прикручивается на два болта М10×30, две шайбы 10, две гровер-шайбы 10 и две гайки М10.



Установка клинового ремня

1. Рекомендуется снять штатный ремень мотоблока с приводного шкива.
2. Надеть клиновой ремень на шкив мотоблока и шкив измельчителя. В комплект поставки входит стандартный приводной ремень В(Б)-1320 (мм). Допускается установка клиновых ремней А по ГОСТ 1284-89 и SPA, SPB, XPA, XPB по ISO 4184 аналогичной длины (не входят в комплектацию).
3. Устранить перекус ременной передачи, перемещая измельчитель относительно мотоблока согласно стрелке, до обеспечения согласного положения ручьев ведущего и ведомого шкивов.
4. Затянуть болтовые соединения А регулировочного фланца рамы и кронштейнов (4 места).
5. Порядок проверки натяжения ремня



Порядок работы

1. Убедитесь в надёжном креплении всех деталей и правильном натяжении ремня.
2. Установите мотоблок и измельчитель на ровной, твердой поверхности, убедитесь в их устойчивом положении.
3. Включите мотоблок. Убедитесь в корректной, равномерной работе мотоблока и измельчителя.
4. Подайте растительные отходы (ветки, сучья диаметром до 50 мм) в приёмный короб.
5. Измельчение происходит автоматически режущими ножами.
6. Не прилагайте чрезмерных усилий при подаче толстых веток — это увеличивает нагрузку на ремень и ножи.
7. Для проталкивания веток используйте толкатель (не предусмотрено комплектом).
8. При застревании ветки немедленно заглушите мотоблок и удалите застрявший материал.

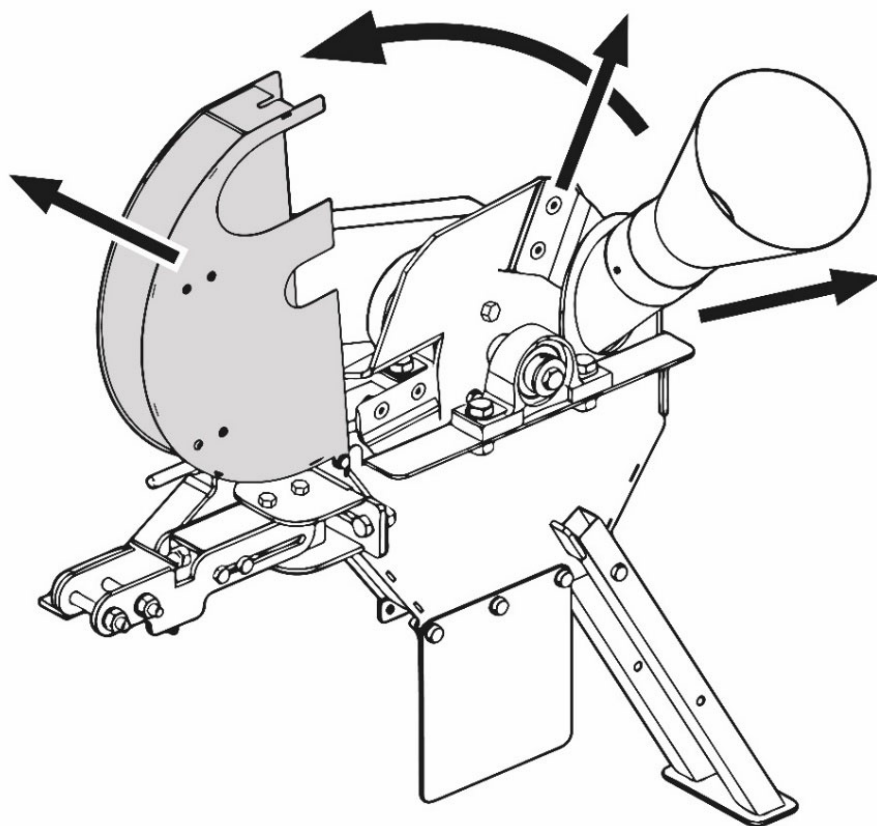
Порядок устранения застрявших предметов:

1. Надеть СИЗ.
2. Заглушить мотоблок, снять ремень с измельчителя.
3. Дождаться полной остановки диска с ножами, 30 секунд.
4. Открутить барашковую гайку DIN 314-M6.
5. Поднять защитный кожух.
6. Избавиться от застрявших предметов.

Замена ножей

Для замены ножей, необходимо:

1. Надеть СИЗ.
2. Заглушить мотоблок.
3. Снять ремень с измельчителя.
4. Открутить барашковую гайку DIN 314-M6.
5. Поднять защитный кожух.
6. Открутить шестигранником старые ножи.
7. Заменить на новые и прикрутить.
8. Закрывать защитный кожух.



Уход за изделием

После окончания работы произведите очистку измельчителя. Перед длительным хранением и перед началом работы после длительного перерыва в работе очистите доступные части измельчителя с помощью кисти, мягкой губки или влажной тряпкой, сухой ветоши. Регулярно производите смазку движущихся деталей с помощью литиевой смазки. Перед длительным перерывом в работе или хранением обязательна смазка подшипниковых узлов (рекомендуется шприцевание литиевой смазки и консервация ножей в литиевой, либо в вазелиновой смазке).

Хранить изделие следует в сухом помещении с относительной влажностью не более 60%. Избегать воздействия влаги.

Технические характеристики

| Артикул | ИСМ-50 |
|--------------------------------|---------------------------|
| Система измельчения | режущие ножи |
| Количество ножей | 3 |
| Материал ножей | сталь – X12МФ/ S3 Cr12mov |
| Размер ножа (Д x Ш x В) | 80 x 30 x 3 мм |
| Производительность | 4 м³/ч |
| Диаметр перерабатываемых веток | до 50 мм |
| Размер приемной горловины | 160x160 мм |
| Габаритные размеры (Д x Ш x В) | 430 x 235 x 420 мм |
| Вес изделия | 18 кг |
| Вес изделия в упаковке | 19 кг |

| Артикул | ИСМ-50 |
|-----------------------------|----------|
| Наименование | Кол-во |
| Измельчитель садовый | 1 шт. |
| Приемная труба | 1 шт. |
| Нога (опора) | 1 шт. |
| Брызговик | 1 шт. |
| Натяжник ремня | 1 шт. |
| Комплект крепежа | 1 набор. |
| Ремень В(Б)-1320 (мм) | 1 шт. |
| Руководство по эксплуатации | 1 экз. |

Назначение и область применения

Измельчитель садовый ЗУБР предназначен для измельчения отходов растительного происхождения.

Внимательно изучите настоящее руководство по эксплуатации. Только так Вы сможете научиться правильно обращаться с изделием и избежите ошибок и опасных ситуаций.

ВНИМАНИЕ!

Используйте изделие только по его прямому назначению. Применение в иных целях может привести к поломке или серьезной травме.

Изделие предназначено для непродолжительных работ при нагрузках средней интенсивности в районах с умеренным климатом с характерной температурой от +1 до 40 °С, относительной влажностью воздуха не более 80% и отсутствием прямого воздействия атмосферных осадков и чрезмерной запыленности воздуха.

Настоящее руководство содержит самые полные сведения и требования, необходимые и достаточные для надежной, эффективной и безопасной эксплуатации изделия.

В связи с продолжением работы по усовершенствованию конструкции изделия, изготовитель оставляет за собой право вносить в его конструкцию незначительные изменения, не отраженные в настоящем руководстве и не влияющие на эффективную и безопасную работу изделия. Актуальное руководство по эксплуатации смотрите на сайте www.zubr.ru.

К эксплуатации изделия допускаются только лица, достигшие совершеннолетия; имеющие навыки и/или представление о принципах работы и оперирования изделием, а также изучившие, эксплуатационную документацию; находящиеся в трезвом состоянии; не под действием лекарств, вызывающих сонливость и/или снижение концентрации внимания; не имеющие заболеваний, вызывающих подобные состояния, а также иных противопоказаний для работы с машинами.

Все ремонтные работы должны проводиться только квалифицированными специалистами сервисных центров, с использованием оригинальных запасных частей ЗУБР.

Инструкция по применению

Измельчитель представляет собой технический сложное устройство, снабженное режущим инструментом, приводимый во вращение от мотоблока.

ВНИМАНИЕ!

Перед каждым использованием проверяйте:

- **Надежность затяжки всех болтовых соединений.**
- **Отсутствие трещин и повреждений на защитном кожухе и приемном коробе.**

Порядок безопасной работы:

1. Установите мотоблок и измельчитель на горизонтальной твердой площадке (бетон, утрамбованный грунт). Убедитесь в устойчивости агрегата.
2. Запустите мотоблок на холостом ходу, дайте ему прогреться 1-2 минуты. Затем плавно включите привод измельчителя.
3. Убедитесь в отсутствии посторонних шумов, вибрации и биения диска с ножами.
4. Подавайте растительные отходы только через приемный короб, используя толкатель, не руками! Толкатель комплектом не предусмотрен.
5. Максимальный диаметр перерабатываемых свежесрезанных веток – 50 мм. Сухие и твердые породы дерева – не более 30 мм.
6. При подаче длинных веток (более 1 м) придерживайте их за дальний от приемного отверстия конец, чтобы избежать «хлыстового» удара.

7. Не допускайте попадания в измельчитель: камней, стекла, металла, пластика; веревок, пленки (наматываются на вал); корней с землей (затупляют ножи); гнилой древесины (забивает камеру).
8. При появлении сильной вибрации, постороннего стука или запаха гари немедленно заглушите мотоблок и устраните неисправность.
9. После окончания работы дайте измельчителю проработать на холостом ходу 1–2 минуты для выброса остатков массы, затем заглушите мотоблок.

Запрещается:

- наклоняться над загрузочным отверстием во время работы;
- оставлять работающий измельчитель без присмотра;
- допускать к работе детей, посторонних лиц и животных ближе 15 м;
- использовать измельчитель без брызговика и защитного кожуха.

Техническое обслуживание

ВНИМАНИЕ!

Все работы по техническому обслуживанию должны проводиться при отключенном от мотоблока ремне.

Очистка после работы (обязательно):

Отключите измельчитель от мотоблока.

Удалите остатки растительной массы из приемного короба и выходного патрубка деревянной или пластиковой лопаткой (не металлической).

Протрите наружные поверхности влажной тряпкой, затем насухо.

Смазка:

Подшипниковые узлы вала ножей — смазывайте литевой смазкой через пресс-масленки (если предусмотрены) или разбирая узел каждые 50 ч работы.

Резьбовые соединения, открытые металлические части — обрабатывайте аэрозольной смазкой типа WD-40 или консервационной смазкой.

Перед длительным хранением (более 1 месяца) снимите ножи, очистите их и покройте тонким слоем литевой или вазелиновой смазки.

Сезонное обслуживание (весной перед началом работ):

Проверьте состояние электропроводки (если есть), ремня, ножей, подшипников.

Удалите старую смазку, замените свежей.

Проверьте затяжку всех болтов динамометрическим ключом (момент затяжки болтов ножей – не менее 25–30 Н·м).

Выполните пробный запуск на холостом ходу в течение 3–5 минут.

Условия транспортировки, хранения и утилизации

Хранить в недоступном для детей месте, в чистом и сухом виде, в закрытом, отапливаемом и вентилируемом помещении, при температуре от 0 до +40 °С и относительной влажности воздуха не более 80%, вдали от источников тепла. Не допускать воздействия: прямых солнечных лучей, механических, химических факторов, влаги, агрессивных жидкостей, резких перепадов температуры и влажности.

Специальных мер консервации не требует.

Транспортировка должна осуществляться в фирменной упаковке производителя закрытым транспортом, при температуре от -20 до +40 °С и относительной влажности воздуха не более 80%. При транспортировке недопустимо воздействие: прямых солнечных лучей, механических и химических факторов, влаги, агрессивных жидкостей, резких перепадов температуры и влажности, нарушение целостности упаковки.

Отслужившее срок службы изделие, дополнительные принадлежности и упаковку следует экологически чисто утилизировать в соответствии с законодательством Вашего региона.

Гарантийные обязательства

Настоящая гарантия не ограничивает законных прав потребителя, предоставленных ему действующим законодательством РФ.

Гарантийный срок – 12 месяцев со дня покупки.

Гарантируется безотказная работа изделия при условии соблюдения Покупателем всех правил эксплуатации и хранения, указанных в данном руководстве.

В случае возникновения неисправностей в процессе эксплуатации изделия, рекомендуется обращаться в сервисные центры.

При покупке изделия требуйте проверки его комплектности в Вашем присутствии, руководство по эксплуатации и заполненный гарантийный талон. При отсутствии правильно заполненного гарантийного талона гарантийные обязательства недействительны, а претензии к качеству купленного прибора будут отклонены.

Гарантия на изделие не распространяется в следующих случаях:

- при повреждениях, возникающих в результате несоблюдения Покупателем руководства по эксплуатации;
- при наличии механических повреждений, вызванных внешним ударным или иным воздействием;
- при повреждениях, возникших в результате неправильного хранения и транспортировки, небрежного обращения или воздействия непреодолимой силы (землетрясения, пожар, стихийные бедствия и т. д.).

При обращении в сервисный центр следует предъявлять:

- изделие;
- руководство по эксплуатации с гарантийным талоном и соответствующей отметкой о продаже;

Производитель вправе вносить изменения в конструкцию изделия.

ВОЗМОЖНЫЕ НЕИСПРАВНОСТИ И МЕТОДЫ ИХ УСТРАНЕНИЯ

| Неисправность | Вероятная причина | Метод устранения |
|---------------------------|---|--|
| Сильная вибрация | Ослаблено крепление ножей / нож затуплен неравномерно | Проверить и затянуть болты. Заменить ножи. |
| Ветка не измельчается | Ножи затупились / ремень проскальзывает | Заменить ножи. Отрегулировать натяжение ремня. |
| Ремень буксует | Недостаточное натяжение / износ ремня | Отрегулировать натяжником. Заменить ремень. |
| Измельчитель не вращается | Обрыв ремня / заклинило ножи | Заменить ремень. Очистить рабочую камеру. |