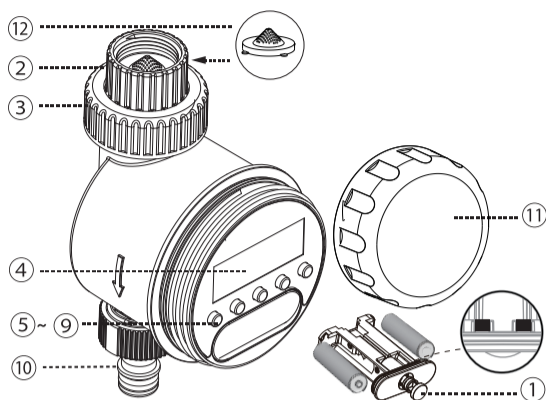


# ИНСТРУКЦИЯ

## Шаровый таймер полива GA-322PRO

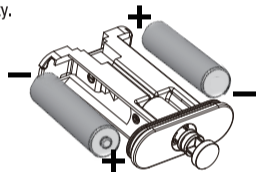


### ОСНОВНЫЕ ЧАСТИ ТАЙМЕРА



- ① Батарейный отсек
- ② Переходник для крана 3/4"
- ③ Зажимное кольцо
- ④ ЖК-дисплей
- ⑤ Кнопка «Время»
- ⑥ Кнопка «Прог-ма»
- ⑦ Кнопка «+»
- ⑧ Кнопка «Ввод»
- ⑨ Кнопка «Руч/Сброс»
- ⑩ Патрубок с защелкивающейся муфтой
- ⑪ Верхняя крышка
- ⑫ Фильтр

- ① Батарейный отсек  
Нажмите круглую кнопку посередине таймера и удерживайте ее, пока не выдвинется поршень, затем извлеките батарейный отсек, взявшись за поршень, и установите две щелочных батареи (LR6/AA) напряжением 1,5 В.  
При установке батарей необходимо соблюдать полярность: металлические контакты батарей должны быть обращены вверх.



### ПРЕДУПРЕЖДЕНИЕ

- Установите новые щелочные батареи в начале сезона. ЗАПРЕЩАЕТСЯ использовать перезаряжаемые батареи.
- Проверьте устройство, установив регулятор «Run Time» (Продолжительность) в состояние «ON» (Вкл.). В течение 10 секунд должен раздаться звук работы двигателя. Если звука нет, проверьте правильность установки батарей.
- Перед подключением к водопроводному крану нажмите кнопку «Руч/Сброс», чтобы индикатор перешел в состояние «AUTO» (Автоматический полив) или «OFF» (Выкл.).

- ② Переходник для подключения к водопроводному крану 3/4" и ③ зажимное кольцо

Поворачивайте зажимное кольцо ③ до разблокировки переходника ②. Плотно навинтите переходник ② на водопроводный кран, а затем надежно зафиксируйте соединение с помощью зажимного кольца ③.

### ПРЕДУПРЕЖДЕНИЕ

Во избежание повреждения таймера ЗАПРЕЩАЕТСЯ использовать гаечные ключи или плоскогубцы.

- ④ ЖК-дисплей

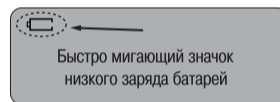
1. Для запуска заданных циклов полива удерживайте кнопку «Руч/Сброс» ⑨ нажатой до тех пор, пока индикатор не перейдет в состояние «AUTO» (Автоматический полив).



2. Когда таймер включен, будет отображаться значок полива.



3. Если на ЖК-дисплее появится быстро мигающий значок низкого заряда батарей, извлеките батарейный отсек, подождите примерно 60 секунд, чтобы погас экран, и лишь после этого вставьте новые батареи.



- ⑤ Кнопка «Время»  
Во время программирования задайте новое значение времени или используйте имеющееся.

- ⑥ Кнопка «Прог-ма» (Программирование)  
Можно задать не более 8 программ полива.

- ⑦ Кнопка «+»  
Данная кнопка позволяет изменять настройки времени и программы.

- ⑧ Кнопка «Ввод»  
Данная кнопка служит для подтверждения настроек.

- ⑨ Кнопка «Руч/Сброс»  
Для того чтобы открыть клапан вручную, удерживайте кнопку «Руч/Сброс» нажатой до тех пор, пока индикатор не перейдет в состояние «ON» (Вкл.); чтобы закрыть клапан, переведите индикатор в состояние «OFF» (Выкл.). Для запуска заданных циклов полива переведите индикатор в состояние «AUTO» (Автоматический полив).

- ⑩ Патрубок с защелкивающейся муфтой  
Патрубок в нижней части таймера служит для подключения шланга.

- ⑪ Верхняя крышка  
Плотно завинтите верхнюю крышку, чтобы защитить таймер от попадания пыли и воздействия солнечных лучей.

- ⑫ Фильтр  
Фильтр улавливает инородные частицы и продлевает срок службы таймера.

### ПРЕДУПРЕЖДЕНИЕ

Фильтр необходимо регулярно очищать и заменять по мере износа.

### ПРОГРАММИРОВАНИЕ ТАЙМЕРА НАСТРОЙКА ВРЕМЕНИ

Нажмите кнопку «Время» ⑤, чтобы задать значение времени в часах, измените значение кнопкой «+» ⑦ и подтвердите его кнопкой «Ввод» ⑧.

### НАСТРОЙКА РАСПИСАНИЯ ПОЛИВА (МАКСИМУМ 8 ЦИКЛОВ)



Убедитесь, что индикатор находится в состоянии «AUTO» (Автоматический полив), в противном случае воспользуйтесь кнопкой «Руч/Сброс». Доступно 8 циклов включения/выключения полива. Нажмите кнопку «Прог-ма» (Программирование) ⑥, чтобы перейти к настройке, измените значение кнопкой «+» ⑦, пока на экране не отобразятся нужные дни полива, затем подтвердите его кнопкой «Ввод» ⑧.  
Доступные сочетания дней:

MO (ПН)	SA (СБ)	MO (ПН), TU (ВТ), WE (СР)
TU (ВТ)	SU (ВС)	TH (ЧТ), FR (ПТ), SA (СБ)
WE (СР)	MO (ПН), WE (СР), FR (ПТ)	MO (ПН), TU (ВТ), WE (СР), TH (ЧТ), FR (ПТ), SA (СБ)
TH (ЧТ)	TU (ВТ), TH (ЧТ), SA (СБ)	MO (ПН), TU (ВТ), WE (СР), TH (ЧТ), FR (ПТ), SA (СБ), SU (ВС)
FR (ПТ)	SA (СБ), SU (ВС)	

Задайте время включения 1-го полива кнопкой «+» ⑦ и подтвердите его кнопкой «Ввод» ⑧, затем задайте аналогичным образом время выключения 1-го полива.

ПРИМЕР 1. Поливать каждый понедельник в течение 15 минут с 09:00 до 09:15.



ПРИМЕР 2. Поливать каждый день в течение 30 минут с 10:00 до 10:30.



Нажимайте кнопку «+» ⑦ до тех пор, пока не будут выбраны все дни недели: MO TU WE TH FR SA SU (ПН ВТ СР ЧТ ПТ СБ ВС).



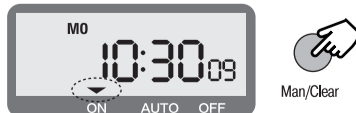
### ОСОБЫЕ УКАЗАНИЯ ПО НАСТРОЙКЕ

- Разность между временем выключения и временем включения каждого цикла должна быть не более 6 часов 15 минут.
- Для выхода из режима настройки нажмите кнопку «Время» ⑤ во время программирования.
- Для сброса значения настройки нажмите кнопку «Руч/Сброс» ⑨ во время программирования.



### РУЧНОЙ ПОЛИВ

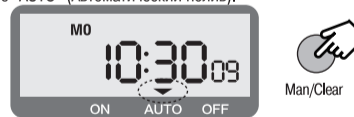
- Для того чтобы начать ручной полив, удерживайте кнопку «Руч/Сброс» ⑨ нажатой до тех пор, пока индикатор не перейдет в состояние «ON» (Вкл.).



- Для того чтобы выключить ручной полив, удерживайте кнопку «Руч/Сброс» ⑨ нажатой до тех пор, пока индикатор не перейдет в состояние «OFF» (Выкл.).



- Для того чтобы возобновить автоматический полив, удерживайте кнопку «Руч/Сброс» ⑨ нажатой до тех пор, пока индикатор не перейдет в состояние «AUTO» (Автоматический полив).



### ЗАЩИТА ТАЙМЕРА ОТ ПОВРЕЖДЕНИЙ

- Данный таймер предназначен только для бытового использования вне помещения, для управления спринклером или системой водного полива; его нельзя использовать в промышленных целях, он не рассчитан на взаимодействие с пищевыми продуктами, химикатами и пестицидами.
- Рабочее давление воды составляет 0–3 бар
- Используйте только чистую пресную воду с температурой от 1 до 60 °C
- Защищайте таймер от замерзания в холодное время года. Снимите таймер с крана, слейте оставшуюся внутри воду, извлеките батареи и храните таймер в помещении.
- Плотно завинтите верхнюю крышку, чтобы защитить таймер от попадания пыли и воздействия солнечных лучей.
- Таймер НЕ является водонепроницаемым, несмотря на его влагозащитность. Таймер необходимо монтировать на кране вертикально и выше уровня земли. ЗАПРЕЩАЕТСЯ погружать таймер в воду.
- ЗАПРЕЩАЕТСЯ тянуть за шланг, который подключен к таймеру, поскольку так можно повредить таймер.
- Если таймер не работает, рекомендуется сначала перечитать настоящую инструкцию, чтобы убедиться в правильности монтажа системы.

### ГАРАНТИЙНЫЕ ОБЯЗАТЕЛЬСТВА

При соблюдении правил эксплуатации и хранения, срок гарантии на Таймер полива GA-322PRO составляет 12 месяцев со дня продажи. Для гарантийного ремонта необходимы подтверждающие покупку документы (чек и т.п.) и наличие правильно заполненного продавцом гарантийного талона. Гарантия не распространяется на Таймеры, имеющие механические повреждения.

### ГАРАНТИЙНЫЙ ТАЛОН

Дата продажи \_\_\_\_\_ число \_\_\_\_\_ месяц \_\_\_\_\_ год \_\_\_\_\_

Печать и подпись продавца \_\_\_\_\_ м.п.

С гарантийными обязательствами ознакомлен:

Подпись покупателя:

### Таймер полива GA-322PRO АРТ: GA-322PRO

Изготовлен из пластика и металла по заказу и под контролем Green Helper. Гарантия один год. Товар в добровольном порядке сертифицирован на соответствие стандартам ГОСТ. Производитель: «Нинбо Юилин Агватек Ко. Лтд», № 68, улица Чжунся, город Дунцяо, район Хайшу, Нинбо, провинция Чжэцзян, Китай, 315157. Поставщик: ООО «Грин Хелпер», 129226, г.Москва, ул.Сельскохозяйственная, д.12А. Тел: +7(495)137-8088. E-mail: info@greenhelper.ru, www.greenhelper.ru

