



**(RUS) Машины ручные  
сверлильные аккумуляторные  
с бесщёточным  
электродвигателем**

Моделей:

**ДА-13/12В 45**

**ДАУ-13/12В 45**

**ДА-13/18В 55**

**ДАУ-13/18В 55**



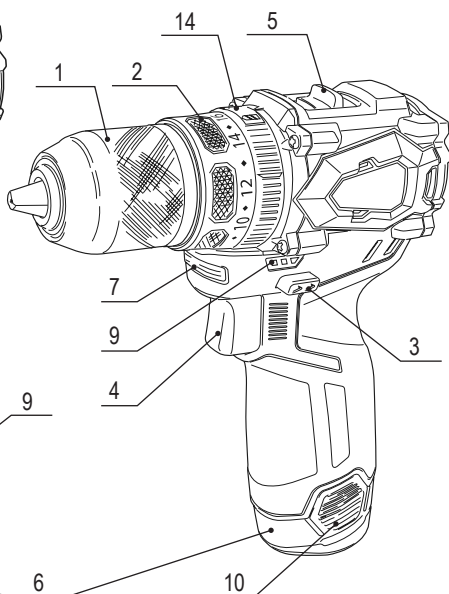
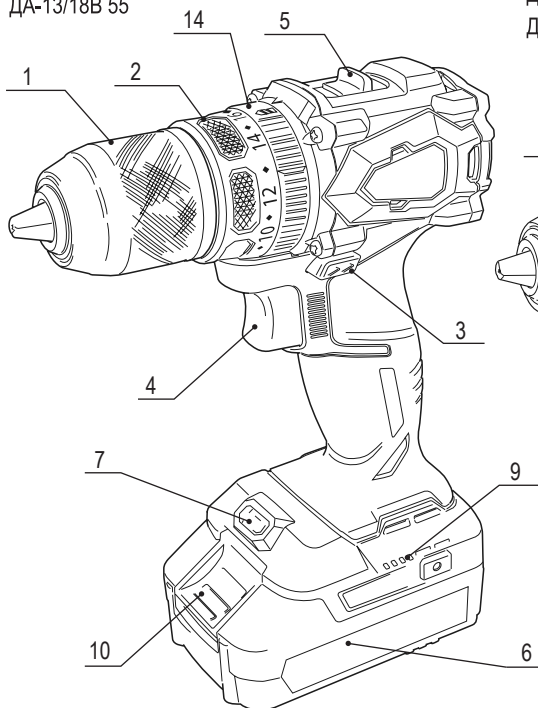
**РУКОВОДСТВО ПО ЭКСПЛУАТАЦИИ  
И ИНСТРУКЦИЯ ПО БЕЗОПАСНОСТИ**

ДАУ-13/18В 55 (поз. №14 для ДАУ-13/18В 55)

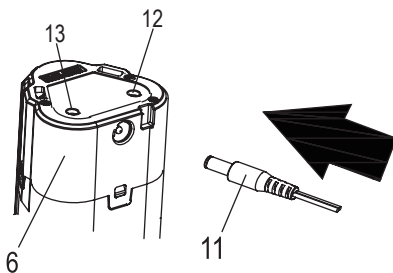
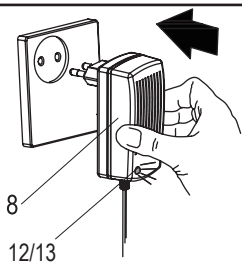
ДА-13/18В 55

ДАУ-13/12В 45 (поз. №14 для ДАУ-13/12В 45)

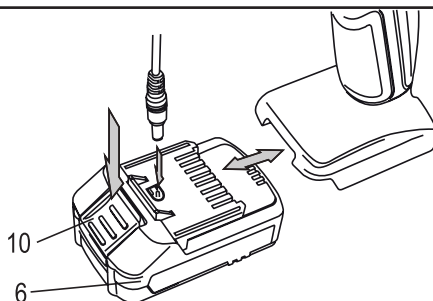
ДА-13/12В 45



1



2



3

### Уважаемый потребитель!

При покупке машины ручной электрической (электроинструмента):

- требуйте проверки её исправности путем пробного включения, а также комплектности согласно сведениям соответствующего раздела настоящего руководства по эксплуатации;
- убедитесь, что гарантийный талон оформлен должным образом, содержит дату продажи, штамп магазина и подпись продавца.



Перед началом работы электрической машиной изучите Инструкцию по безопасности и Руководство по эксплуатации и неукоснительно соблюдайте содержащиеся в них правила техники безопасности при работе.

Бережно относитесь к Руководству и Инструкции и храните их в доступном месте в течение всего срока службы машины.



**Помните:  
электроинструмент является источником повышенной опасности!**

### ГАРАНТИЙНЫЕ ОБЯЗАТЕЛЬСТВА ПРОИЗВОДИТЕЛЯ

Производитель гарантирует работоспособность машины в соответствии с требованиями технических условий изготовителя.

Гарантийный срок эксплуатации машины составляет 2 года со дня продажи её потребителю. В случае выхода машины из строя в течение гарантийного срока по вине изготовителя владелец имеет право на её бесплатный ремонт при предъявлении оформленного соответствующим образом гарантийного талона.

Условия и правила гарантийного ремонта изложены в гарантийном талоне на машину. Ремонт осуществляется в уполномоченных ремонтных мастерских, список которых приведён в гарантийном талоне.

## ИНСТРУКЦИЯ ПО БЕЗОПАСНОСТИ

1

### ОБЩИЕ УКАЗАНИЯ МЕР БЕЗОПАСНОСТИ ЭЛЕКТРИЧЕСКИХ МАШИН



**ВНИМАНИЕ!** Прочтите все предупреждения и указания мер безопасности и все инструкции. Невыполнение предупреждений и инструкций может привести к поражению электрическим током, пожару и (или) серьезным повреждениям.

**Сохраните все предупреждения и инструкции для того, чтобы можно было обращаться с ним в дальнейшем.**

Термин "электрическая машина" используется для обозначения Вашей машины с электрическим приводом, работающим от сети (снабженного шнуром) или машины с электрическим приводом, работающим от аккумуляторных батарей.

#### 1) Безопасность рабочего места

**а) Содержите рабочее место в чистоте и обеспечьте его хорошее освещение.** Если рабочее место загрязнено или плохо освещено, это может привести к несчастным случаям.

**б) Не следует эксплуатировать электрические машины в взрывоопасной среде** (например, в присутствии воспламеняющихся жидкостей, газов или пыли). Машины с электрическим приводом являются источником искр, которые могут привести к возгоранию пыли или паров.

**с) Не подпускайте детей и посторонних лиц к электрической машине в процессе её работы.** Отвлечение внимания может привести Вас к потере контроля над машиной.

#### 2) Электрическая безопасность

**а) Штепсельные вилки электрических машин (зарядных устройств) должны подходить под розетки.** Никогда не изменяйте конструкцию штепсельной вилки каким-либо образом. Не используйте каких-либо переходников для машин с заземляющим проводом. Использование оригинальных вилок и соответствующих розеток уменьшит риск поражения электрическим током;

**б) Не допускайте контакта тела с заземленными поверхностями, такими, как трубы, радиаторы, плиты и холодильники.** Существует повышенный риск поражения электрическим током, если Ваше тело заземлено.

**с) Не подвергайте электрические машины воздействию дождя и не держите их во влажных условиях.** Вода, попадая в электрическую машину, увеличивает риск поражения электрическим током.

**д) Обращайтесь аккуратно со шнуром.** Никогда не используйте шнур для переноса, перемещения электрической машины (зарядного устройства) и извлечения вилки из розетки. Исклучите воздействие на электрический шнур тепла, масла, острых кромок или движущихся частей. Поврежденные или скрученные шнуры увеличивают риск поражения электрическим током;

**е) При эксплуатации электрической машины (зарядного устройства) на открытом воздухе пользуйтесь удлинителем, пригодным для использования на открытом воздухе.** Применение шнура, предназначенного для использования на открытом воздухе, уменьшает риск поражения электрическим током;

**ф) Если нельзя избежать эксплуатации электрической машины (зарядного устройства) во влажных условиях, используйте источник питания, снабженный устройством защитного отключения (УЗО).** Использование УЗО уменьшает риск поражения электрическим током.

#### 3) Личная безопасность

**а) Будьте бдительны, следите за своими действиями и руководствуйтесь здравым смыслом при эксплуатации электрических машин.** Не пользуйтесь электрическими машинами, если Вы устали, находитесь под действием наркотических средств, алкоголя или лекарственных препаратов. Кратковременная потеря концентрации внимания при эксплуатации электрических машин может привести к серьезным повреждениям.

**б) Пользуйтесь индивидуальными защитными средствами.** Всегда надевайте средства для защиты глаз. Защитные средства – такие, как маски, предохраняющие от пыли, перчатки, обувь, предохраняющая от скольжения, каска или средства защиты ушей, используемые в соответствующих условиях – уменьшат опасность получения повреждений.

**с) Не допускайте случайного включения машин.** Обеспечьте, чтобы выключатель находился в положении «Отключено» перед подсоединением к сети и (или) к аккумуляторной батарее и при подъеме и переноске электрической машины. Если при переноске электрической машины палец находится на выключателе или происходит подключение к сети (подсоединение к аккумуляторной батарее) электрической машины, у которой выключатель находится в положении «Включено», это может привести к несчастному случаю;

**д) Перед включением электрической машины удалите все регулировочные или гаечные ключи.** Ключ, оставленный во вращающейся части электрической машины, может привести к травмированию

оператора;

**е) При работе не пытайтесь дотянуться до чего-либо, всегда сохраняйте устойчивое положение.** Это позволит обеспечить лучший контроль над машиной в экстремальных ситуациях.

**ф) Одевайтесь надлежащим образом. Не носите свободной одежды или ювелирных изделий. Не приближайте свои волосы, одежду и перчатки к движущимся частям машины.** Свободная одежда, ювелирные изделия и длинные волосы могут попасть в движущиеся части.

**г) Если предусмотрены средства для подсоединения к оборудованию для отсоса и сбора пыли, обеспечьте их надлежащее присоединение и эксплуатацию.** Сбор пыли может уменьшить опасность, связанные с пылью.

#### **4) Эксплуатация и уход за электрической машиной**

**а) Не перегружайте электрическую машину. Используйте электрическую машину соответствующего назначения для выполнения необходимой вам работы.** Лучше и безопаснее выполнять электрической машиной ту работу, на которую она рассчитана;

**б) Не используйте электрическую машину, если ее выключатель неисправен (не включает или не выключает).** Любая электрическая машина, которая не может управляться с помощью выключателя, представляет опасность и подлежит ремонту;

**с) Отсоедините вилку от источника питания и (или) аккумуляторную батарею от электрической машины перед выполнением каких-либо регулировок, заменой принадлежностей или помещением ее на хранение.** Подобные превентивные меры безопасности уменьшают риск случайного включения электрической машины;

**д) Храните неработающую электрическую машину в месте, недоступном для детей, и не разрешайте лицам, не знакомым с электрической машиной или настоящей инструкцией, пользоваться электрической машиной.** Электрические машины представляют опасность в руках неквалифицированных пользователей;

**е) Обеспечьте техническое обслуживание электрических машин. Проверьте электрическую машину на предмет правильности соединения и закрепления движущихся частей, поломки деталей и иных несоответствий, которые могут повлиять на работу. В случае неисправности отремонтируйте электрическую машину перед использованием.** Часто несчастные случаи происходят из-за плохого обслуживания электрической машины;

**ф) Храните режущие инструменты в заточенном и чистом состоянии.** Режущие инструменты с острыми кромками, обслуживаемые надлежащим образом, режут заклинивают, ими легче управлять;

**г) Используйте электрические машины, приспособления, инструмент и пр. в соответствии с настоящей инструкцией с учетом условий и характера выполняемой работы.** Использование электрической машины для выполнения операций, на которые она не рассчитана, может создать опасную ситуацию.

#### **5) Эксплуатация и уход за аккумуляторной машиной**

**а) Перезарядку следует осуществлять, используя зарядное устройство, указанное изготовителем.** Зарядное устройство, которое годится для одного типа аккумуляторной батареи, может вызвать пожар при использовании другого типа батареи;

**б) Питание машин следует осуществлять только от аккумуляторных батарей, имеющих специальное обозначение.** Использование любых других батарей может привести к повреждениям и пожару;

**с) Если аккумуляторная батарея не используется, ее следует хранить отдельно от других металлических предметов, таких, как скрепки для бумаг, монеты, ключи, гвозди, винты и т.п., которые могут замкнуть контактные выводы.** Короткое замыкание контактных выводов может вызвать ожоги или пожар;

**д) В случае неправильной эксплуатации жидкий электролит может вытечь из аккумуляторной батареи; избегайте контакта с электролитом.** При случайном контакте с электролитом смойте его водой. Если электролит попадет в глаза, кроме промывки глаз водой обратитесь за медицинской помощью. Течь электролита из аккумуляторной батареи может вызвать раздражение или ожоги.

#### **ДОПОЛНИТЕЛЬНО:**

**е) Машина имеет автономный источник питания (аккумуляторную батарею) и всегда готова к работе.** Избегайте случайных нажатий на клавишу выключателя — это может привести к травмам и иным повреждениям.

**ф) Не вскрывайте аккумуляторную батарею, при этом возникает опасность короткого замыкания, что может привести к возникновению пожара или взрыва.**

**г) Защищайте аккумуляторную батарею от воздействия высоких температур, сильного солнца и огня.** Может возникнуть опасность взрыва.

**и) При повреждении и неправильной эксплуатации аккумуляторной батареи может выделить-**

ся газ. Обеспечьте приток свежего воздуха. Газы могут вызвать раздражение дыхательных путей, при возникновении жалоб обратитесь к врачу.

**б) Обслуживание**

**а) Обслуживание вашей машины должно быть поручено квалифицированному ремонтнику, использующему только идентичные сменные детали.** Это позволит сохранить безопасность вашей машины.

**2**

**УКАЗАНИЯ МЕР БЕЗОПАСНОСТИ ДЛЯ АККУМУЛЯТОРНЫХ СВЕРЛИЛЬНЫХ МАШИН**

**а) При выполнении работ, при которых рабочий инструмент может задеть скрытую электропроводку, держите электрическую машину за изолированные ручки.** Контакт с находящейся под напряжением проводкой может привести к поражению электрическим током.

**б) Применяйте соответствующие металлоискатели для нахождения скрытых систем снабжения или обращайтесь за справкой в местное предприятие коммунального обслуживания.** Контакт с электропроводкой может привести к пожару и поражению электротоком. Повреждение газопровода может привести к взрыву. Повреждение водопровода ведет к нанесению материального ущерба.

**с) При заклинивании рабочего инструмента немедленно выключить электрическую машину.** Рабочий инструмент заедает:

- при перегрузке электрической машины или
- при перекашивании обрабатываемой детали.

**д) Держите крепко электрическую машину в руках.** При заворачивании/отворачивании винтов/шурупов могут кратковременно возникать высокие реактивные моменты.

**е) Крепление заготовки.** Заготовка, установленная в зажимное приспособление или в тиски, удерживается более надежно, чем в Вашей руке.

**ф) Только после полной остановки электрической машины ее можно выпускать из рук.** Рабочий инструмент может закусить, и это может привести к потере контроля над машиной.

**г) Предотвращайте непреднамеренное включение.** Ношение электрической машины с пальцем на клавише выключателя может привести к несчастному случаю.

**ПОМНИТЕ:** машина имеет автономный источник питания и поэтому всегда готова к работе. Избегайте случайных нажатий на клавишу выключателя – это может привести к травмам и иным повреждениям.

**h) Не вскрывайте аккумулятор.** При этом возникает опасность короткого замыкания.

**и) Защищайте аккумулятор от воздействия высоких температур, сильного солнца и огня.** Может возникнуть опасность взрыва.

**ж) При повреждении и ненадлежащем использовании аккумулятора может выделиться газ.** Обеспечьте приток свежего воздуха и при возникновении жалоб обратитесь к врачу. Газы могут вызвать раздражение дыхательных путей.

**к) При неправильном использовании из аккумулятора может потечь жидкость.** Избегайте соприкосновения с ней. При случайном контакте промойте водой с мылом места контакта. Если эта жидкость попадет в глаза, то дополнительно обратитесь за помощью к врачу. Вытекающая аккумуляторная жидкость может привести к раздражению кожи или к ожогам.

**л) Заряжайте аккумуляторы только в зарядных устройствах, рекомендуемых изготовителем.** Зарядное устройство, предусмотренное для определенного вида аккумуляторов, может привести к пожарной опасности при использовании его с другими аккумуляторами.

**м) Применяйте в машинах только предусмотренные для этого аккумуляторы.** Использование других аккумуляторов может привести к травмам и пожарной опасности.

**н) Перевозите машину в фирменной упаковке.** Перед упаковкой снимите рабочий инструмент.

## СВЕДЕНИЯ О СООТВЕТСТВИИ ПРОДУКЦИИ

Машины ручные электрические сверлильные аккумуляторные марки «ИНТЕРСКОЛ» соответствуют требованиям технических регламентов Таможенного союза и Евразийского экономического союза:

ТР ТС № 010/2011 «О безопасности машин и оборудования»

ТР ТС № 020/2011 «Электромагнитная совместимость технических средств»

ТР ЕАЭС № 037/2016 «Об ограничении применения опасных веществ в изделиях электротехники и радиоэлектроники».

Документы, подтверждающие соответствие данной продукции, размещены на сайте [www.interskol.ru](http://www.interskol.ru).

Изготовитель:

«Ningbo TMG Tools Co., Ltd.»

Китай, 315172, Zhejiang, Ningbo, Haishu Jishigang, Guangsheng road, 808

Уполномоченное лицо изготовителя:

ООО «КЛС-Трейд»

Россия, 141402, Московская область, г. Химки, ул. Ленинградская, д. 29, помещ. 25

Тел. горячей линии 8-800-333-03-30

Официальный сайт поставщика: [www.interskol.ru](http://www.interskol.ru)

Сделано в КНР

Дата изготовления: см. маркировку изделия.

## РУКОВОДСТВО ПО ЭКСПЛУАТАЦИИ

1

### ОБЩИЕ СВЕДЕНИЯ

1.1. Машина ручная электрическая аккумуляторная (далее по тексту - «машина») предназначена для сверления отверстий в различных конструкционных материалах (в том числе: металле, дереве, пластмассе), а также для заворачивания/отворачивания винтов и шурупов в производственных и бытовых условиях.



**Внимание! Машина имеет автономный источник питания - аккумуляторную батарею, срок службы и безопасность эксплуатации которой зависят от строгого соблюдения условий эксплуатации, установленных данной инструкцией.**

1.2. Машина может эксплуатироваться при температуре окружающей среды от 0°C до +40°C, относительной влажности воздуха не более 80% и отсутствии прямого воздействия атмосферных осадков и чрезмерной запылённости воздуха.

1.3. Настоящее руководство содержит сведения и требования, необходимые и достаточные для надёжной, эффективной и безопасной эксплуатации машины.

1.4. В связи с постоянной деятельностью по совершенствованию машины изготовитель оставляет за собой право вносить в её конструкцию незначительные изменения, не отражённые в настоящем руководстве и не влияющие на эффективную и безопасную работу машины.

2

### УСЛОВНЫЕ ОБОЗНАЧЕНИЯ

Условные обозначения приведены в таблице №1

Таблица №1

Символ	Обозначение
	Перед использованием необходимо ознакомиться с руководством по эксплуатации.
	Утилизируйте отходы.
	Знак обращения продукции на рынке государств-членов Таможенного союза
	Не бросайте батарею в водоёмы.
	Не бросайте батарею в огонь.
	Не выбрасывайте вместе с бытовым мусором.
	Внимание, опасность!
	Постоянный ток.
	Переменный ток.
	Только вращение.
	Напряжение, В.

3

**ТЕХНИЧЕСКИЕ ХАРАКТЕРИСТИКИ**

Основные технические характеристики приведены в таблице №2.

Таблица №2

Модель изделия	ДА-13/12В <sub>45</sub>	ДАУ-13/12В <sub>45</sub>	ДА-13/18В <sub>55</sub>	ДАУ-13/18В <sub>55</sub>
Номинальное напряжение питания, В	12		18	
Номинальный ток, А	20		15	
Наибольшая частота вращения шпинделя на холстом ходу, об/мин: - 1 ступень - 2 ступень	0-450 0-1850			
Частота ударов, мин. <sup>-1</sup> , - 1 ступень - 2 ступень	0-6750 0-27750		0-6750 0-27750	
Наибольший крутящий момент, Нм	45		55	
Число ступеней регулировки момента затяжки	20+1	20+3	20+1	20+3
Наибольший диаметр сверления, мм; - в стали (σв=390 МПа) - в древесине - в кирпиче и бетоне (для модели ДАУ)	13 35 14		16 38 16	
Диаметр хвостовика инструмента, зажимаемого патроном, мм	1.5-13mm 1/2"-20UNF			
Габаритные размеры машины (без АКБ) (ДхШхВ), мм	160x63x197	171x63x199	157x93x220	171x93x220
Масса машины, кг	0,8	0,85	0,9	0,95
Корректированный уровень звуковой мощности, L <sub>wa</sub> , дБ(А)(К=3дБ)	90			
Корректированный уровень звукового давления, L <sub>pa</sub> , дБ(А)(К=3дБ)	90			
Полное среднеквадратичное значение корректированного виброускорения, a <sub>h</sub> , м/с <sup>2</sup> (К=1,5 дБ)	2,5			
Назначенный срок службы изделия, лет	3			
Назначенный срок хранения изделия, лет*	5			

\* Назначенный срок хранения - срок с даты изготовления до продажи изделия пользователю.

Зарядные устройства аккумуляторных батарей, рекомендуемые изготовителем, приведены в таблице 3.

Таблица 3

Артикул комплектации	арт. 2401.031	арт. 2401.016
Номинальное напряжение питания, В~	110-240	
Номинальная частота тока, Гц	50/60	
Номинальная потребляемая мощность, Вт	24	37
Номинальное напряжение вторичной цепи, В=	13,5	21,5
Номинальный ток зарядки, А, не более	2,2	4,7
Номинальное время зарядки (в зависимости от емкости батареи), мин	70	

4

**КОМПЛЕКТ ПОСТАВКИ**

Комплект поставки машины приведена в таблице №4

Таблица № 4

Артикул комплектации	ДА-13/12В 45		ДАУ-13/12В 45		ДА-13/18В 55		ДАУ-13/18В 55	
	950.0.0.70	950.2.2.70	951.0.0.70	951.2.2.70	952.0.0.70	952.2.2.70	953.0.0.70	953.2.2.70
Машина ручная сверлильная аккумуляторная	1 шт	1 шт	1 шт	1 шт	1 шт	1 шт	1 шт	1 шт
Патрон быстрозажимной (установлен на машине)	1 шт	1 шт	1 шт	1 шт	1 шт	1 шт	1 шт	1 шт
Инструкция по безопасности и Руководство по эксплуатации	1 шт	1 шт	1 шт	1 шт	1 шт	1 шт	1 шт	1 шт
Гарантийный талон	1 шт	1 шт	1 шт	1 шт	1 шт	1 шт	1 шт	1 шт
Батарея аккумуляторная, 2,5 Ач		2 шт		2 шт		2 шт		2 шт
Устройство зарядное		1 шт		1 шт		1 шт		1 шт
Коробка картонная	1 шт		1 шт		1 шт		1 шт	
Кейс		1 шт		1 шт		1 шт		1 шт

5

**УСТРОЙСТВО И ПРИНЦИП РАБОТЫ**

**5.1 ОБЩИЙ ВИД МАШИНЫ (рис. 1, 2 и 3)**

- 1 - Патрон быстрозажимный
- 2 - Кольцо регулировки момента
- 3 - Переключатель направления вращения
- 4 - Выключатель
- 5 - Переключатель диапазона скоростей
- 6 - Батарея аккумуляторная
- 7 - Светодиод локального освещения
- 8 - Устройство зарядное (опция, поставляется отдельно от машины)
- 9 - Индикатор уровня заряда
- 10- Клавиши фиксатора батареи
- 11 - Штекер зарядного устройства.
- 12 - Индикатор сети (зеленый).
- 13 - Индикатор зарядки аккумуляторной батареи (красный)
- 14 - Переключатель режимов

**5.1.1 Устройство машины**

Машина состоит из пластмассового корпуса с расположенными в нем бесщёточным электродвигателем постоянного тока и планетарным редуктором с регулируемой механической муфтой, обеспечивающей регулировку предельного момента на шпинделе. Нижняя часть корпуса переходит в рукоятку, в которой установлен выключатель. Нижняя часть рукоятки имеет разъем для присоединения аккумуляторной батареи.

**5.1.2 Порядок зарядки батареи.**

Зарядку аккумуляторной батареи следует производить с помощью внешнего зарядного устройства, поставляемого отдельно от машины.

Порядок зарядки аккумуляторной батареи см. в Руководстве по эксплуатации зарядного устройства. Машина имеет функцию автоматического отключения при критическом разряде батареи.



**Внимание! После автоматического отключения машины не пытайтесь сразу нажать на клавишу выключателя: в результате таких действий батарея может быть повреждена.**

- подключите зарядное устройство к сети электропитания;
- подключите к аккумуляторной батарее штекер зарядного устройства 11. На аккумуляторной батарее

зеленый индикатор 12 изменит цвет на красный 13, который означает, что идет процесс зарядки (рис.2);  
 - по завершению процесса заряда, красный индикатор 13 гаснет и загорается зеленый индикатор 12;  
 - извлеките штекер зарядного устройства 11 из батареи;  
 - отключите зарядное устройство от сети питания;



**Примечание:** Машина оборудована индикатором уровня заряда батареи для моделей: ДА/ДАУ-13/12В 45 (расположен на корпусе инструмента). Периодически и перед началом работы проверяйте уровень заряда батареи. При нажатии на выключатель 4 загорается индикатор: горит одно деление - низкий уровень заряда батареи, горит два деления - батарея заряжена более чем на половину, горят все три деления - батарея заряжена полностью.

Продолжительность заряда зависит от фактической остаточной ёмкости батареи.

Все модели оснащены литий-ионными аккумуляторами, которые можно повторно заряжать при любом уровне остаточного заряда без угрозы сокращения фактической ёмкости (эффект памяти) или срока службы батареи. Досрочное прерывание процесса зарядки не наносит вреда аккумулятору.



**ВНИМАНИЕ!** Не замыкайте клеммы батареи. Короткое замыкание клемм может привести к возгоранию или взрыву и нанести серьезный вред окружающим.



**ВНИМАНИЕ!** Использование способов зарядки, не предусмотренные настоящим руководством, может стать причиной поломки батареи или травмы пользователя.

### 5.1.3 Процесс зарядки.



**ВНИМАНИЕ!** Не оставляйте на длительное хранение аккумуляторные Li-ION батареи в разряженном состоянии - это может привести к потере емкости батареи и выходу ее из строя. Перед помещением на хранение необходимо подзарядить батарею.



**ВНИМАНИЕ!** Допустимая температура окружающей среды при зарядке: от 0°C до +40°C.  
 Запрещается производить зарядку батареи при отрицательной температуре окружающей среды.



**ВНИМАНИЕ!** После окончания процесса заряда не оставляйте надолго подключенное к аккумулятору зарядное устройство. Аккумуляторная батарея защищена от глубокой разрядки. При разряде аккумуляторной батареи и падении напряжения ниже определенного порога машина отключается электронной схемой защиты батареи.

### 5.1.4 Освещение рабочей зоны.

Светодиод локального освещения 7 включается при нажатии на кнопку выключателя 4. При отпуске клавиши выключателя 4 светодиод 7 гаснет с задержкой около 5 с.



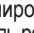

**ВНИМАНИЕ!** Функция локального освещения, предназначена исключительно для подсветки рабочей зоны.

## 5.2 РЕЖИМЫ РАБОТЫ.

Переключение режимов работы осуществляется с помощью переключателя 14. (Для моделей ДАУ)


### 5.2.1 Сверление, заворачивание/отворачивание, сверление с ударом (для моделей: ДАУ)

Для сверления используются сверла с цилиндрическим хвостовиком:

- установите сверло нужного диаметра в патрон 1, зажмите патрон;
- переключателем направления вращения 3 установите правостороннее вращение;
- установите кольцо регулировки момента 2 в положение сверление  (для моделей ДА);
- установите переключатель режимов 14 в положение сверление 
- для сверления в кирпиче и бетоне необходимо установить переключатель режимов 14 в положение **T**
- установить переключатель диапазона скоростей 5 в положении 2.

Для сверления в кирпиче, бетоне используйте специальные твердосплавные сверла.

### 5.2.2 Заворачивание шурупов

Заворачивание/отворачивание винтов и шурупов производится при установке переключателя диапазона скоростей **5** в положении **1**, для моделей ДАУ установите переключатель режимов **14** в положение заворачивания .

Выбор одного из диапазонов момента затяжки осуществляется кольцом регулировки **2**.

С помощью кольца **2** выберите с необходимый предельный момент затяжки (в зависимости от размера заворачиваемого винта/шурупа).

Когда инструмент достигнет заданного момента, срабатывает предохранительная муфта, обеспечивая заданный момент.

Для точного выбора установки муфты произведите несколько пробных заворачиваний шурупа в выбранный материал для получения требуемого результата.

Для точного подбора положения срабатывания муфты используйте тестовый материал, произведите несколько пробных закручиваний для получения требуемого результата.

### 5.3 РЕГУЛИРОВКИ И НАСТРОЙКИ.

#### 5.3.1 Изменение направления вращения (Рис.1)

Изменения направления вращения шпинделя осуществляется переключателем **3**.



**Изменение направления вращения должно выполняться только при выключенной машине. Запрещается переключать направление вращения во время работы машины.**

#### 5.3.2 Регулировка скорости

Машина обладает возможностью плавного изменения числа оборотов шпинделя.

Выключатель машины **4** позволяет плавно повышать скорость вращения от нуля до максимума за счет изменения усилия нажатия на выключатель **4**.

#### 5.3.3 Переключение скоростей (Рис.1)

Установите положение переключателя выбора диапазона скоростей **5** в положение:

- 1- Низкая скорость, высокий момент
- 2- Высокая скорость, низкий момент.

В случае, если переключатель диапазона скоростей **5** не доходит до конечного положения, необходимо вернуть его обратно, включить и выключить машину кратковременным нажатием выключателя **4**, и после полной остановки двигателя произвести снова переключение скорости.



**ВНИМАНИЕ! Не переключайте скорость до полной остановки машины. Всегда досылайте клавишу переключателя скоростей **5** до конца, не оставляйте ее в промежуточном положении. Невыполнение указаний может привести к поломке редуктора. Рекомендуется производить сверление отверстий диаметром до 8 мм на второй скорости, свыше 8 мм - на 1 скорости.**

6

## ПОДГОТОВКА К РАБОТЕ И ПОРЯДОК РАБОТЫ

### 6.1 ПОРЯДОК ЗАМЕНЫ РАБОЧЕГО ИНСТРУМЕНТА:



**ПРИМЕЧАНИЕ. Перед сменой инструмента следует установить переключатель направления вращения шпинделя в нейтральное положение.**

Держите инструмент одной рукой и поворачивайте зажимаемый патрон другой рукой.

- чтобы открыть патрон, поворачивайте его против часовой стрелки (вид со стороны торца патрона).
- вставьте инструмент;
- полностью зажмите патрон, поворачивая его по часовой стрелки;
- сделайте пробный пуск, чтобы убедиться в том, что инструмент зажат по центру.

### 6.2 УСТАНОВКА И СНЯТИЕ БАТАРЕИ.

Перед снятием или установкой батареи, а также перед транспортировкой и хранением машины установить переключатель направления вращения **3** в среднее положение.

#### 6.2.1 Установка:

- вставьте заряженную батарею в ручку машины до щелчка, чтобы надежно зафиксировать её.

#### 6.2.2 Снятие:

- для снятия батареи нажмите клавиши фиксатора **10** и извлеките её из машины.

### 6.3 ПЕРЕД НАЧАЛОМ ЭКСПЛУАТАЦИИ МАШИНЫ НЕОБХОДИМО:

- после транспортировки в зимних условиях, перед включением выдержать машину при комнатной температуре до полного высыхания водяного конденсата;
- наружные поверхности машины протереть насухо ветошью;
- проверить напряжение питания зарядного устройства. Напряжение источника питания должно соответствовать значению, указанному на маркировочной табличке зарядного устройства;
- проверить соответствие номинального напряжения питания машины номинальному напряжению батареи. Использование аккумуляторной батареи с более высоким номинальным напряжением может привести к повреждению машины.



**Внимание!** С целью легкого переключения скорости и исключения поломки скобы переключателя, необходимо прогреть редуктор, для этого нужно включить машину и поработать не менее 1 мин.

### 6.4 ПРИСТУПАЯ К РАБОТЕ, СЛЕДУЕТ:

- проверить надежность фиксации рабочего инструмента;
- перед началом работы надеть средства индивидуальной защиты, удерживать машину в удобном для оператора положении;
- опробовать работу машины на холостом ходу в течении 3...5 секунд (также после замены инструмента).

### 6.5 ВО ВРЕМЯ РАБОТЫ:

- избегайте длительной непрерывной работы машины;
- не допускайте механических повреждений, ударов, падений машины и т.п.;
- оберегайте машину от воздействия внешних источников тепла или химически активных веществ, а также от попадания жидкостей и посторонних твердых предметов внутрь машины;
- обеспечьте эффективное охлаждение машины и отвод продуктов обработки из зоны обработки;
- следите за состоянием рабочего инструмента и нагревом машины;
- при существенном падении производительности машины своевременно заряжайте/заменяйте батарею.
- если при заклинивании инструмента сработает предохранительная муфта, для продолжения работы освободите инструмент. Для этого выключите машину, снимите батарею, удалите инструмент из машины.



**Освобождение заклинившего рабочего инструмента установленного в машине с приложением чрезмерных усилий может привести к поломке машины.**

### 6.6. ПО ОКОНЧАНИИ РАБОТЫ:

- очистите машину и дополнительные принадлежности от грязи;
- при длительных перерывах в работе аккумуляторную батарею снимайте с машины.

7

## ШУМ И ВИБРАЦИЯ

Указанный в настоящем руководстве уровень шума и вибрации измерен по методике, установленной соответствующим стандартом, и может быть использован для сравнения. Однако если машина будет использована для выполнения других работ, не рекомендованных настоящим руководством, или с применением рабочих инструментов, не предусмотренных изготовителем, а также если техническое обслуживание машины производится не должным образом, то уровень вибрации может быть выше.

8

## ОБСЛУЖИВАНИЕ МАШИНЫ

### 8.1 ОБСЛУЖИВАНИЕ



**ВНИМАНИЕ!** До начала работ по техобслуживанию, смене инструмента, а также при транспортировании электрической машины установите переключатель направления вращения в нейтральное положение.

- **Проверка машины:** При обнаружении сильного износа инструмента его необходимо заменить. Использование изношенного инструмента снижает эффективность выполняемой работы и может привести к повреждению машины.

- Уход за электродвигателем: Необходимо особенно бережно относиться к электродвигателю, избегать попадания воды или масла в его обмотки.

- После работы тщательно продувайте машину сильной струей сухого воздуха.

- Вентиляционные отверстия электроинструмента должны находиться всегда открытыми и чистыми.

**8.2 ВОЗМОЖНЫЕ НЕИСПРАВНОСТИ**



**ВНИМАНИЕ!** В случае возникновения нештатной ситуации, такой как резкое повышение температуры, появления запаха гари, дыма или пламени, немедленно выключите машину и отсоедините от источника питания.

Возможные неисправности приведены в таблице №5

**Таблица №5**

Неисправность	Вероятная причина	Способ устранения
Машина не включается.	Разряжена аккумуляторная батарея.	Зарядить батарею.  Обратиться в сервисный центр.
	Неисправен выключатель.	
	Неисправна аккумуляторная батарея.	
	Неисправен электродвигатель.	
Аккумуляторная батарея не заряжается.	Неисправность зарядного устройства или батареи.	Обратиться в сервисный центр.
Повышенный шум редуктора.	Износ/поломка деталей редуктора.	
Аккумуляторная батарея не набирает необходимый заряд.	Снижение ёмкости батареи.	Заменить батарею.
	Неисправность зарядного устройства.	Обратиться в сервисный центр.



**ВНИМАНИЕ!** Все виды ремонта и технического обслуживания машины должны производиться квалифицированным персоналом уполномоченных ремонтных мастерских.

**9 ХРАНЕНИЕ, ТРАНСПОРТИРОВАНИЕ И РЕАЛИЗАЦИЯ**

9.1. Машину необходимо хранить в сухом проветриваемом помещении, защищённом от прямых солнечных лучей и атмосферных осадков. Рекомендуется хранить машину в фирменной упаковке, при температуре окружающей среды от 0°C до +45°C и относительной влажности воздуха не более 85%.

9.2. Транспортируйте машину в фирменной упаковке. Перед помещением машины в упаковку снимите рабочий инструмент и аккумуляторную батарею. Транспортировка должна осуществляться при температуре окружающей среды от -20°C до +40°C.

9.3. Реализация машины может осуществляться через розничную торговую сеть по общим правилам торговли непродовольственными товарами, а также на условиях прямых поставок оптовым покупателям со склада продавца (импортёра).

**10 ПРИНАДЛЕЖНОСТИ И ИНСТРУМЕНТ**

Для эффективной и безопасной работы машиной используйте только те принадлежности и инструменты, которые рекомендованы поставщиком (изготовителем). Каталог данных материалов можно найти на официальном сайте ТМ «ИНТЕРСКОЛ».

**11 УТИЛИЗАЦИЯ**

Машина, выработавшая назначенный срок службы, подлежит утилизации в соответствии с правилами, установленными природоохранным и иным законодательством страны, в которой эксплуатируется машина.



---

ООО «КЛС-Трейд»

141402, Московская область, г.Химки, ул.Ленинградская,  
д.29, помещ. 25

950/951/952/953.00.01.01.01

В: 20082024