

STAVR



EAC

Краскопульт аккумуляторный,
Краскопульт электрический
с питанием от аккумулятора

RU

SSG 18-750-1, SSG 800/18-1200-1

— РУКОВОДСТВО ПО ЭКСПЛУАТАЦИИ —

СОДЕРЖАНИЕ

1 Общие указания	3
2 Технические требования	4
3 Комплектность	5
4 Требования безопасности	5
5 Функциональные элементы	12
6 Подготовка к работе	13
7 Порядок работы	18
8 Техническое обслуживание	19
9 Правила хранения	20
10 Срок службы	21
11 Возможные неисправности и методы их устранения	21
12 Гарантии изготовителя	23
13 Прочая информация	24

Наша компания благодарит Вас за Ваш выбор и надеется, что настоящее изделие торговой марки «STAVR» будет полностью отвечать Вашим ожиданиям. Для того, чтобы Ваше изделие прослужило Вам долгое время, необходимо правильно его использовать, хранить и проводить техническое и сервисное обслуживание, в связи с чем настоятельно рекомендуем Вам перед использованием тщательно изучить информацию, изложенную в настоящем руководстве.

УВАЖАЕМЫЙ ПОКУПАТЕЛЬ!

При покупке изделия необходимо удостовериться в его работоспособности, отсутствии механических повреждений, проверить комплектацию и наличие штампа торгующей организации, даты продажи и подписи продавца с номером модели и серийным номером на гарантийном талоне, являющемся неотъемлемой частью настоящего руководства.

1 ОБЩИЕ УКАЗАНИЯ

Краскопульт аккумуляторный, Краскопульт электрический с питанием от аккумулятора (далее краскопульт, инструмент, электроинструмент, изделие). Изделие имеет бытовое назначение и предназначено для использования частными лицами. Обращаем Ваше внимание на то, что данное оборудование не предназначено для тяжелых промышленных работ. Использование изделия не по назначению является основанием для отказа в гарантийном ремонте.



Настоятельно рекомендуется ознакомиться со всеми пунктами настоящего руководства по эксплуатации перед использованием изделия во избежание возникновения опасных ситуаций.



Данный знак в маркировке означает наличие в изделии двойной изоляции, заземлять изделие не требуется (для зарядного устройства и сетевого кабеля)



Данное изделие соответствует требованиям: Технического регламента Таможенного союза ТР ТС 010/2011 «О безопасности машин и оборудования», утвержденный Решением Комиссии Таможенного союза от 18 октября 2011г. № 823; Технического регламента Таможенного союза ТР ТС 020/2011 «Электромагнитная совместимость технических средств», утвержденный Решением Комиссии Таможенного союза от 9 декабря 2011г. №879; Технического регламента Таможенного союза ТР ТС 037/2016 «Об ограничении применения опасных веществ в изделиях электротехники и радиоэлектроники», утвержденный Решением Совета Евразийской экономической комиссии от 18 октября 2016 г. №113.



Аккумуляторы: соответствуют требованиям ГОСТ 12.2.007.12-88, ГОСТ Р МЭК 62133-2-2019, ГОСТ Р МЭК 61960-3-2019.

Зарядные устройства: Технического регламента Таможенного союза ТР ТС 004/2011 «О безопасности низковольтного оборудования», утвержденный Решением Комиссии Таможенного союза от 16 августа 2011 г. №768; Технического регламента Таможенного союза ТР ТС 020/2011 «Электромагнитная совместимость технических средств», утвержденный Решением Комиссии Таможенного союза от 9 декабря 2011г. №879; Технического регламента Таможенного союза ТР ТС 037/2016 «Об ограничении применения опасных веществ в изделиях электротехники и радиоэлектроники», утвержденный Решением Совета Евразийской экономической комиссии от 18 октября 2016 г. №113.



Данное руководство по эксплуатации является неотъемлемой частью изделия. Храните руководство по эксплуатации в течение всего срока службы изделия.



ЗАПРЕЩЕНО работать с изделием без средств защиты. Настоятельно рекомендуется использовать средства индивидуальной защиты рук, а также **ОРГАНОВ ДЫХАНИЯ** и зрения. Также рекомендуется работать в предназначенной для этого одежде, чтобы никакие её части не мешали работе и не могли вызывать нежелательные последствия.



Приобретенное вами изделие может иметь некоторые отличия от настоящего руководства, не влияющие на его эксплуатацию.

2 ТЕХНИЧЕСКИЕ ТРЕБОВАНИЯ

Таблица 1

Наименование параметра	Значение	
	SSG 18-750-1	SSG 800/18-1200-1
Напряжение питания	=== 18V	=== 18V / 220-230 В ~ 50 Гц
Мощность	130 Вт	150Вт / 800 Вт
Число оборотов на холостом ходу	40 000 об/мин	18 В - 38 000 об/мин 220 В - 40 000 об/мин
Тип двигателя	Щеточный	
Способ распыления ЛКМ	HVLP	
Принцип работы	Воздушный	
Тип компрессора	Встроенный	
Тип используемого аккумулятора	18V UNI-M, LXT 18V (SB 18-2-01, SB 18-2-USB, SB 18-4-01, SB-18-4-USB, SB-18-5-USB, SB 18-6-01, SB-18-8-USB, BL 1815, BL1820, BL1830, BL1840B, BL1850B, BL1860B	
Производительность	750 мл/мин	18 В - 1000 мл/мин 220 В -1200 мл/мин
Емкость бака	1,2 л	
Вязкость	80 DIN/сек	18 В - 50-100 Din/сек 220 В -50-120 Din/сек
Сопла	1; 1.8; 2.5 мм	
Длина воздушного шланга	-	2 м
Длина сетевого кабеля	-	1,7 м
Совместимость с материалами	Краски для пластика и латексные краски, на водной основе, грунтовки, лаки, эмали, масляные, алюминиевые, автомобильные, составы для дерева, морилки	
Габариты без упаковки	40x33x11 см	корпус двигателя - 33x23x19 см ; распылительный пистолет - 24x27x13 см
Масса нетто	1,3 кг	3,5 кг
Класс безопасности	III класс	
Класс защиты	IPX4	
Температура окружающей среды / влажность		
при эксплуатации	+1 °С ... +40 °С / ≤ 80 %	
при хранении и транспортировке	+5 °С ... +50 °С / ≤ 80 %	

Шумовибрационные параметры изделия

Таблица 2

Наименование параметра	Значение
Шум	LpA = 79,8 dB(A), KpA = 2,26 dB
	LwA = 93 dB(A), KwA = 2,26 dB
Вибрация на основной рукоятке	ah = 2,25 м/с ² , K = 1,5 м/с ²

3 КОМПЛЕКТНОСТЬ

Таблица 2

	SSG 18-750-1	SSG 800/18-1200-1
Руководство по эксплуатации	1 шт.	
Аккумулятор 4.0 Ач	1 шт.	
Зарядное устройство	1 шт.	
Сопло (1, 1,8, 2,5 мм)	3 шт.	
Наконечник для сопла	3 шт.	
Воронка-вискозиметр	1 шт.	
Фильтр для краски	5 шт.	
Игла для чистки сопла	1 шт.	
Стержень для чистки сопла	1 шт.	
Шланг воздушный	-	1 шт.
Кабель питания	-	1 шт.
Гаечный ключ	1 шт.	-

4 ТРЕБОВАНИЯ БЕЗОПАСНОСТИ

Безопасная и стабильная работа изделия гарантируется только при соблюдении следующих условий:

4.1.1 Не используйте изделие для любых иных целей, кроме указанных в данном руководстве по эксплуатации. Эксплуатация, обслуживание и хранение изделия должны осуществляться строго в соответствии с данным руководством по эксплуатации.

4.1.2 Не разрешайте детям контактировать с изделием, даже если оно выключено и отключено от питающей электросети.

4.1.3 Не погружайте изделие или отдельные его части в воду или другие жидкости.

4.1.4 Не используйте изделие, если есть риск возгорания или взрыва, например, вблизи легковоспламеняющихся жидкостей и газов.

4.1.5 Не производите никаких работ с

изделием, если Вы утратили концентрацию внимания, больны почувствовали недомогание, или находитесь под воздействием наркотических средств, алкоголя или медикаментов. Именно момент потери внимания при использовании изделия может привести к серьезным несчастным случаям и ранениям.

4.1.6 Переносите изделие, держа его только за рукоятку (или за основание), при этом запрещено удерживать палец на выключателе. Запрещено перемещать изделие, удерживая его за шнур питания.

4.1.7 Не переносите изделие во включенном состоянии, не переносите изделие в случае подключения его к электросети.

4.1.8 Перед началом работы убедитесь в том, что параметры источника питания соответствуют требованиям, указанным на изделии и в настоящем руководстве эксплуатации.

4.1.9 Подключайте изделие модели SSG 800/18-1200-1 к питающей электросети только после того, как Вы убедитесь, что пусковая клавиша работает исправно и находится в положении ОТКЛ.

4.1.10 При работе с изделием пользуйтесь средствами индивидуальной защиты. В случае необходимости воспользуйтесь специальными перчатками, очками, респиратором.

4.1.11 При работе с изделием рекомендуется надевать подходящую одежду, чтобы никакие части не контактировали с изделием и обрабатываемой заготовкой/материалом. Также убедитесь, что на Вас нет ничего, что могло бы помешать работе или вызвать нежелательные последствия.

4.1.12 Прежде чем начать работу, убедитесь, что емкость, сопло, фильтр очищены. Убедитесь, что обрабатываемая поверхность обесточена и надежно закреплена.

4.1.13 При работе крепко удерживайте изделие.

4.1.14 Не используйте поврежденный или сильно изношенный рабочий инструмент (сопла, гайка сопла, распылительный блок, курковый выключатель и т.п.)

4.1.15 Запрещается устанавливать изделие стационарно (например, зажимать в тиски).

4.1.16 Не оставляйте без внимания включенное изделие, не оставляйте без внимания изделие модели SSG 800/18-1200-1 подключенным к источнику питания.

4.1.17 Запрещено закрывать вентиляционные отверстия изделия чем-либо или ограничивать доступ воздуха.

4.1.18 Работая с моделью SSG 800/18-1200-1 в сетевом режиме, избегайте попадания шнура питания на обрабатываемую изделием поверхность/ материал или посторонние предметы, которые могут его повредить.

4.1.19 Работая с моделью SSG 800/18-1200-1 в сетевом режиме, держите шнур питания вдали от источника нагрева, масла и острых предметов.

4.1.20 Во время работы с изделием не прикасайтесь к заземленным предметам (например, трубопроводам, радиаторам отопления, газовым плитам, холодильнику).

4.1.21 При необходимости работы изделием во влажной среде используйте источник питания, оборудованный устройством защитного отключения.

4.1.22 Работая с моделью SSG 800/18-1200-1 в сетевом режиме, держитесь за штекер шнура питания при отключении изделия от источника питания.

4.1.23 Всегда отключайте изделие от источника питания, когда Вы его не используете, перед проведением технического или сервисного обслуживания, а также:

- в случае любых неполадок;
- перед установкой/сменой рабочего инструмента;
- перед чисткой;
- перед установкой/снятием дополни-

тельной рукоятки (при наличии);
- после окончания работ.

4.1.24 Поддерживайте рукоятку изделия в сухом, чистом состоянии, без следов масла или смазки. Рукоятка, испачканная маслом или смазкой, становится скользкой и может привести к потере контроля.

4.1.25 Не пользуйтесь изделием после его падения или если на нем видны какие-либо следы повреждения, а также с поврежденным шнуром питания или штекером. Обратитесь в авторизованный сервисный центр для диагностики или ремонта изделия.

4.1.26 При повреждении шнура питания от модели SSG 800/18-1200-1 - во избежание опасности - его должен заменить изготовитель, его агент или аналогичное квалифицированное лицо.

Замена шнура питания осуществляется в авторизованном сервисном центре согласно действующему тарифу.

4.1.27 Работа и техобслуживание должны осуществляться регулярно и строго в соответствии с данным руководством. Во время технического обслуживания запрещено использовать чистящие средства, которые могут повредить изделие или шнур питания (бензин и прочие агрессивные вещества).

4.1.28 Неправильное обращение с изделием может привести к выходу его из строя, причинению вреда пользователю или его имуществу.

4.1.29 Изделие, аккумулятор и зарядное устройство должен обслуживать квалифицированный персонал с использованием только идентичных заменяемых деталей. Это является гарантией того, что безопасность при работе такого изделия обеспечена.

ЗАПРЕЩЕНО пользоваться изделием в состоянии алкогольного или наркотического опьянения, а также в иных условиях, мешающих объективному восприятию действительности, и не следует доверять изделие людям в таком состо-

янии или в таких условиях!

ПРЕДОСТЕРЕЖЕНИЕ! Во избежание опасности, вызываемой случайным возвратом термовыключателя в исходное положение, изделие не должен питаться через внешнее устройство, такое как таймер, или не должен быть соединен с цепью, в которой происходит регулярное включение и выключение питания.

ВНИМАНИЕ! Данное руководство по эксплуатации не может предусмотреть все возможные нештатные ситуации, которые могут возникнуть в процессе эксплуатации данного изделия. Пользователь должен самостоятельно соблюдать меры техники безопасности при работе с изделием!

4.2 ТРЕБОВАНИЯ БЕЗОПАСНОСТИ ПРИ РАБОТЕ С ЗАРЯДНЫМ УСТРОЙСТВОМ

4.2.1 Перед началом работы убедитесь в том, что параметры источника питания соответствуют требованиям, указанным на зарядном устройстве и в настоящем руководстве эксплуатации.

4.2.2 При переносе зарядного устройства держите его только за корпус. Не переносите изделие во включенном состоянии или в случае подключения его к электросети.

4.2.3 Не оставляйте зарядное устройство под дождем, снегом, в мокрой среде или при повышенной влажности. Влажность, проникающая внутрь зарядного устройства, повышает риск электрического удара. При необходимости подзарядки аккумулятора во влажной среде используйте источник питания, оборудованный устройством защитного отключения зарядного устройства.

4.2.4 Вилка зарядного устройства должна быть совместимой с розеткой питающей электросети. Запрещено вносить изменения в конструкцию вилки и способ её подключения к розетке. Не используйте адаптеры с заземленным электро-

оборудованием. Немодифицированные вилки, совместимые с розеткой, снижают риск электрического удара.

4.2.5 **ЗАПРЕЩЕНО** использовать шнур питания зарядного устройства ненадлежащим образом. Не используйте шнур питания зарядного устройства для переноса зарядного устройства отдельно или вместе с аккумулятором, не тяните за шнур, чтобы извлечь вилку из розетки. При отключении зарядного устройства от источника питания держитесь за штекер шнура питания.

4.2.6 Шнур питания зарядного устройства должен находиться далеко от источников тепла, масла, острых предметов и подвижных узлов. Избегайте попадания шнура питания зарядного устройства на обрабатываемую изделием заготовку/материал или посторонние предметы, которые могут его повредить. Поврежденный или запутанный шнур питания зарядного устройства повышает риск электрического удара.

4.2.7 При повреждении шнура питания во избежание опасности его должен заменить изготовитель, его агент или аналогичное квалифицированное лицо.

Замена шнура питания осуществляется в авторизованном сервисном центре согласно действующему тарифу.

4.2.8 Всегда отключайте зарядное устройство от источника питания, когда Вы его не используете, а также:

- в случае любых неполадок;
- перед чисткой;
- после окончания работ.

4.2.9 Не пользуйтесь зарядным устройством после его падения или если на нем видны какие-либо следы повреждения, а также с поврежденным шнуром питания или штекером. Обратитесь в авторизованный сервисный центр для диагностики или ремонта изделия.

4.3 ТРЕБОВАНИЯ БЕЗОПАСНОСТИ ПРИ РАБОТЕ, ХРАНЕНИИ И ТРАНСПОРТИРОВКЕ АККУМУЛЯТОРНОЙ БАТАРЕИ

4.3.1 **ЗАПРЕЩЕНО** намерено вызывать короткое замыкание клемм аккумулятора.

4.3.2 **ЗАПРЕЩЕНО** вскрывать аккумулятор.

4.3.3 Не подвергайте аккумулятор воздействию воды снега, а также любой другой мокрой среды. Влажность, проникающая внутрь аккумулятора, повышает риск короткого замыкания.

4.3.4 Заряжайте аккумулятор при температуре окружающей среды $+10^{\circ}\text{C}$ до $+40^{\circ}\text{C}$ и влажности не более 80%.

4.3.5 Заряжайте аккумулятор только зарядным устройством, входящим в комплект поставки или одобренным изготовителем. Зарядное устройство, предназначенное для аккумулятора конкретного типа, может быть пожароопасным при использовании для аккумулятора другого типа. Перед зарядкой аккумулятора обязательно прочитайте все пункты требований безопасности и соответствующего раздела руководства по эксплуатации.

4.3.6 Храните аккумулятор при температуре от 0°C до $+40^{\circ}\text{C}$ и влажности не более 80%. Избегайте короткого замыкания контактов аккумулятора, когда он отсоединен (например, при хранении в сумке или кейсе).

4.3.7 Избегайте короткого замыкания контактов аккумулятора, когда он отсоединен (например, при хранении в сумке или кейсе). Неиспользуемый аккумулятор следует хранить вдали от металлических предметов, таких как ножницы, монеты, ключи, гвозди, винты или другие мелкие металлические предметы, способные замкнуть клеммы аккумулятора. Короткое замыкание клемм аккумулятора может вызвать возгорание и ожоги.

4.3.8 При плохих условиях содержания жидкость может вытекать из аккумуляторной батареи, следует избегать контакта с ней. При случайном соприкосновении смыть струей воды. Если жидкость попала в глаза, необходимо воспользоваться медицинской помощью. Жидкость, вытекающая из аккумулятора, может вызвать раздражение или ожоги.

В случае утечки жидкости питающих элементов аккумулятора, действуйте в следующей последовательности:

- Осторожно с помощью куска ткани удалите жидкость с поверхности аккумулятора. Избегайте контакта жидкости с кожей.

- Жидкость из аккумуляторного блока может вызвать раздражение или ожоги.

В случае контакта аккумуляторной жидкости с кожей немедленно промойте участок тела большим количеством воды. Нейтрализовать действие аккумуляторной жидкости можно с помощью слабо концентрированной кислоты, такой как лимонный сок или уксус. В случае контакта с глазами, обильно промывайте глаза чистой водой не менее 10 мин. Проконсультируйтесь с врачом. Опасно!

4.3.9 Не роняйте и не ударяйте аккумуляторный блок. Не бросайте аккумуляторный блок в огонь, даже если он поврежден или вышел из строя. Аккумуляторный блок может взорваться под воздействием сильного удара или огня.

4.3.10 До установки аккумулятора следует убедиться, что пусковая клавиша изделия не зажата. Аккумулятор в изделии должен быть установлен при исправной пусковой клавише этого изделия.

4.3.11 Эксплуатация изделия должна быть осуществлена только со специально предназначенными для них аккумуляторами. Применение аккумуляторов других типов может быть причиной опасности травмирования и возгорания.

4.4 МЕРЫ ПРЕДОСТОРОЖНОСТИ ПРИ РАБОТЕ С КРАСКОПУЛЬТОМ АККУМУЛЯТОРНЫМ И КРАСКОПУЛЬТОМ ЭЛЕКТРИЧЕСКИМ:

4.4.1 Перед первым использованием изделия включите его без нагрузки и дайте поработать несколько минут. Если за это время Вы услышите посторонний шум, почувствуете повышенную вибрацию или сильный посторонний запах, выключите изделие, отсоедините шнур питания от электросети и обратитесь в авторизованный сервисный центр для диагностики и ремонта изделия.

4.4.2 Изделие предназначено для эксплуатации с

лакокрасочными материалами и растворами различной вязкости (см. Таблица 1).

4.4.3 Не перенапрягайтесь, сохраняйте устойчивость и равновесие во всех случаях. Это позволяет лучше управлять изделием в неожиданных ситуациях.

ЗАПРЕЩЕНО устанавливать на изделие иные расходные материалы и рабочие инструменты, не предусмотренные конструкцией или не одобренные изготовителем.

ЗАПРЕЩЕНО использовать сильно изношенные, поврежденные или вызывающие сильную вибрацию расходные материалы и рабочие инструменты с видимыми механическими повреждениями (сколы, трещины, расслоения).

4.4.4 Во время работы не следует сильно давить на инструмент.

4.4.5 Во избежание перегрева изделия или рабочего инструмента следует делать перерывы в работе, достаточные для охлаждения.

4.4.6 Выходная струя изделия потенциально опасна. Во избежание несчастных случаев:

а) не направляйте струю на себя, других людей или животных;

б) не направляйте струю на электрические розетки, кабели, любые электрические и электронные приборы;

в) не подставляйте руки под сопло с целью проверки наличия или давления струи;

г) не используйте поврежденные сопла, допускающие утечку жидкости;

д) не производите никаких работ по обслуживанию изделия или замене вышедших из строя частей с установленным аккумулятором или подключенном к сети изделием.

4.4.7 Не используйте изделие для распыления других жидкостей (моющих средств, технических жидкостей, бензина, растворителя и прочих легко воспламеняющихся составов, агрессивных растворов и др.), в том числе горючих с температурой воспламенения менее 21°C, а также жидкостей, свойства которых Вам неизвестны.

4.4.8 Не заливайте в бак горячую или кипящую жидкость.

ЗАПРЕЩЕНО использовать с изделием щелочные саморазогревающиеся или коррозионные (кислотные) жидкости.

4.4.9 Не оставляйте легко воспламеняющиеся материалы незакрытыми после использования (разведения, заправки, по окончании работы) — это может привести к самовоспламенению.

4.4.10 Не работайте в помещениях с повышенной температурой, вблизи раскаленных предметов и источников открытого огня.

4.4.11 Не курите во время приготовления материала, заправки емкости и эксплуатации.

4.4.12 Всегда используйте средства индивидуальной защиты. Распыляемые изделием материалы образуют облако вокруг оператора и могут вызвать поражения открытых частей тела и органов дыхания.

4.4.13 В случае появления подозрительных запахов, дыма, огня, искр следует

незамедлительно выключить изделие, отсоединить аккумулятор и отключить от электросети. Перед повторным включением обратиться в авторизованный сервисный центр для диагностики.

4.4.14 Во избежание перегрева изделия следует делать перерывы в работе, достаточные для охлаждения.

4.5 СВЕДЕНИЯ О КВАЛИФИКАЦИИ ПОЛЬЗОВАТЕЛЯ И ОБСЛУЖИВАЮЩЕГО ПЕРСОНАЛА

4.5.1 Для эксплуатации изделия пользователю не требуется какая-либо специальная квалификация.

4.5.2 К работе с данным изделием не допускаются лица, не изучившие настоящее руководство по эксплуатации, а также не достигшие 18 лет и не имеющие необходимые знания и навыки по использованию изделия.

4.5.3 Изделие должно использоваться, обслуживаться и ремонтироваться лицами, хорошо знающими характеристики, а также обученные правилам пользования и безопасности при работе с изделием.

4.5.4 Изделие не предназначено для использования лицами (включая детей) с пониженными физическими, сенсорными или умственными способностями или при отсутствии у них жизненного опыта или знаний, если они не находятся под присмотром или не проинструктированы об использовании изделия лицом, ответственным за их безопасность. Дети должны находиться под присмотром для недопущения игр с изделием. Не допускайте контакта животных с изделием. Не допускайте присутствия детей, животных или посторонних в рабочей зоне.

4.5.5 К работе допускаются лица в хорошей физической форме и уравновешенном душевном состоянии. Ошибки в оценках и действиях могут быть очень опасными и привести к травмам или летальному исходу.

4.5.6 К работе с изделием не допускаются больные лица, а также переутомлен-

ные, находящиеся под действием любых веществ или медицинских препаратов.

ЗАПРЕЩЕНО пользоваться изделием в состоянии алкогольного или наркотического опьянения, а также в иных условиях, мешающих объективному восприятию действительности, и не следует доверять изделие людям в таком состоянии или в таких условиях!

4.6 КРИТЕРИИ ПРЕДЕЛЬНЫХ СОСТОЯНИЙ

4.6.1 Возникновение сильной вибрации, чуждой для данного изделия.

4.6.2 Возникновение посторонних звуков.

4.6.3 Повышение температуры корпуса или других частей изделия.

4.6.4 Необратимая деформация корпуса, исключающая эксплуатацию изделия в нормальном режиме.

4.6.5 Механические повреждения корпуса, а также трещины и иные нарушения целостности изделия.

ВНИМАНИЕ! В силу технической сложности изделия, иные критерии предельных состояний не могут быть определены пользователем самостоятельно. В случае явной или предполагаемой неисправности изделия, во избежание получения травмы, следует незамедлительно выключить изделие, прекратить его эксплуатацию и обратиться в авторизованный сервисный центр для диагностики и ремонта изделия.

При получении травмы при работе с изделием нужно незамедлительно прекратить любые работы и обратиться за медицинской помощью к врачу или в ближайшее медицинское учреждение.

4.7 ПЕРЕЧЕНЬ КРИТИЧЕСКИХ ОТКАЗОВ

4.7.1 не использовать при обнаружении повреждений / деформации корпуса;

4.7.2 не использовать при обнаружении повреждений / деформации рукоятки;

4.7.3 не использовать при появлении дыма / запаха гари непосредственно из корпуса изделия;

4.7.4 не использовать при обнаружении перебоев хотя бы с одним из выключателей;

4.7.5 не использовать при обнаружении вздутия или перегрева аккумулятора;

4.7.6 не использовать при появлении посторонних звуков в двигателе или сильной вибрации;

4.7.7 не использовать при попадании воды в корпус.

4.8 ДЕЙСТВИЯ ПЕРСОНАЛА В СЛУЧАЕ ИНЦИДЕНТА, КРИТИЧЕСКОГО ОТКАЗА ИЛИ АВАРИИ

При возникновении инцидента, аварии и чрезвычайной ситуации следует незамедлительно остановить работу с изделием, обратиться за помощью и в авторизованной сервисный центр, действовать по указаниям сервиса, если таковые поступили, и не допускать нахождение людей в зоне аварии и изделия.

В случае возникновения происшествия убедитесь, что поблизости от места выполнения работ имеется аптечка первой помощи. Заменяйте все использованные компоненты аптечки.

Незамедлительно остановите работу с изделием и окажите первую помощь пострадавшему.

Обращаясь за помощью, сообщайте следующую информацию: место происшествия, описание происшествия, число пострадавших, тип травм и свое имя.

5 ФУНКЦИОНАЛЬНЫЕ ЭЛЕМЕНТЫ



- | | |
|---------------------------------|--|
| 1. Крышка заливной горловины | 12. Отсек для хранения ключа |
| 2. Заливная горловина | 13. Отсек для хранения запасных сопел |
| 3. Крышка распылителя | 14. Корпус двигателя |
| 4. Головка распылителя | 15. Аккумулятор |
| 5. Регулятор объема струи | 16. Зарядное устройство |
| 6. Пусковая клавиша | 17. Регулятор мощности |
| 7. Регулятор производительности | 18. Панель управления |
| 8. Кнопка фиксатора распылителя | 19. Выходное отверстие воздушного шланга |
| 9. Рукоятка | 20. Воздушный шланг |
| 10. Емкость для жидкости | 21. Гнездо питания сетевого кабеля |
| 11. Светодиодная подсветка | 22. Разъем аккумулятора |

6 ПОДГОТОВКА К РАБОТЕ

ВНИМАНИЕ! Обязательно сохраните на месте наклейку с серийным номером корпуса изделия!

ВНИМАНИЕ! При подготовке к работе, а также перед выполнением любых операций по техническому обслуживанию, замене расходных материалов и рабочих инструментов, установке / снятию дополнительной рукоятки (при наличии) убедитесь, что изделие выключено, аккумуляторная батарея отсоединена / изделие модели SSG 800/18-1200-1 отключено от питающей сети.

ВНИМАНИЕ! Перед началом эксплуатации ознакомьтесь с мерами предосторожности, указанными в данном руководстве по эксплуатации!

Перед покраской потренируйтесь использовать краскопульт, наполнив емкость для краски водой.

Перед покраской детали рекомендуется провести пробное окрашивание, например, на картоне, чтобы убедиться, что краска имеет оптимальную вязкость и нужную струю распыления.

ПРИМЕЧАНИЕ: Не перегружайте инструмент. Работайте с перерывами. После каждых 15-20 минут работы делайте паузу около 5 минут. Это поможет избежать перегрева инструмента.


ВНИМАНИЕ! Перед началом эксплуатации проверьте прочность всех соединений. Для модели SSG 800/18-1200-1 проверьте надежность крепления шланга краскопульты.

6.1 ПРОВЕРКА ЗАРЯДА АККУМУЛЯТОРА

6.1.1 О состоянии заряда аккумулятора можно узнать по индикатору, расположенному на корпусе аккумулятора. Индикатор активируется при нажатии на соответствующую кнопку.

6.1.2 Нажмите на кнопку индикатора заряда и проверьте состояние заряда аккумулятора по таблице 3.

Таблица 3

Индикатор заряда		Заряд аккумулятора
 горит	 не горит	
		90% - 100%
		70% - 80%
		40% - 50%
		10% - 20%

6.1.3 В случае если заряд аккумулятора не превышает 20%, рекомендуется зарядить аккумулятор.

6.2 ПОДЗАРЯДКА АККУМУЛЯТОРА

6.2.1 Перед зарядкой аккумулятора настоятельно рекомендуем ознакомиться со всеми пунктами руководств по эксплуатации на зарядное устройство и аккумулятор.

6.2.2 Перед подключением шнура питания зарядного устройства к питающей электросети убедитесь, что параметры электросети соответствуют требованиям, указанным в руководстве по эксплуатации и на самом зарядном устройстве.

6.2.3 Подключить шнур питания зарядного устройства к электросети. Загорается индикатор зеленого цвета.

6.2.4 Отсоедините аккумулятор от инструмента путем нажатия фиксатора и установите его в зарядное устройство.

6.2.5 Руководствуясь маркировкой на самом зарядном устройстве или инструкции в соответствующем руководстве по эксплуатации, контролируйте процесс заряда аккумулятора.

6.2.6 После окончания зарядки отсоедините аккумулятор от зарядного устройства и отключите шнур питания зарядного устройства от электросети.

6.3 ПОДГОТОВКА ПОВЕРХНОСТИ ДЛЯ НАНЕСЕНИЯ КРАСКИ

6.3.1 Окружение обрабатываемой поверхности следует тщательно закрыть, т.к. аэрозольное облако распространяется на прилегающие поверхности.

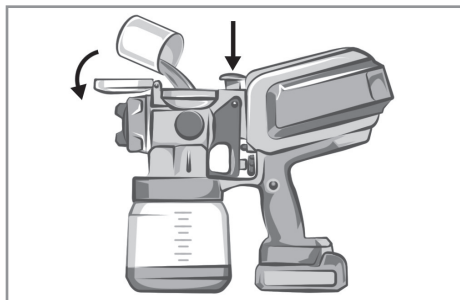
6.3.2 Обрабатываемая поверхность должна быть чистой, сухой и обезжиренной.

6.3.3 Гладким поверхностям придайте шероховатость и очистите их от шлифовальной пыли.

6.4 ИЗМЕРЕНИЕ ВЯЗКОСТИ И НАПОЛНЕНИЕ ЕМКОСТИ

ПРИМЕЧАНИЕ: жидкость в изделие можно заливать двумя способами:

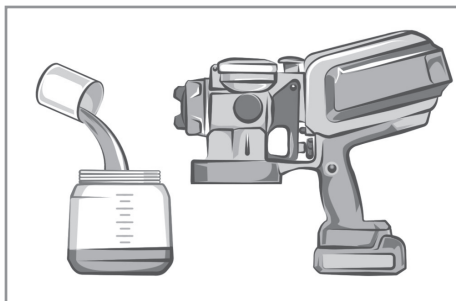
а) через специальную заливную горловину в верхней части пистолета распылителя:



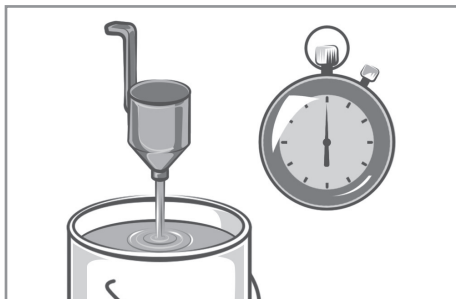
Чтобы закрыть крышку горловины, надавите на клавишу. Убедитесь, что крышка полностью закрыта.

В случае заливки через горловину рекомендуется использовать воронку.

б) непосредственно в бак после его снятия:



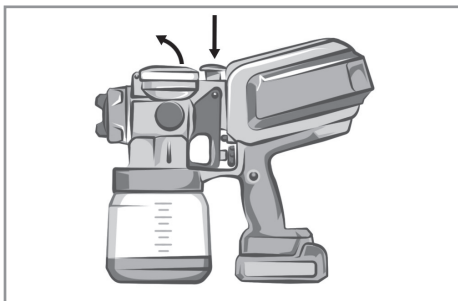
6.4.1 Перед заливкой жидкости в изделие необходимо измерить её вязкость. Для этого наполните воронку-вискозиметр жидкостью и засекайте время, за которое жидкость полностью выйдет из воронки. Это время измеряется в DIN/сек (DIN в секунду). Чем больше потребовалось времени – тем гуще краска.



Ниже приведен примерный перечень вязкости для различных красок. Помните, вязкость и пропорция добавления растворителя в краску, зависит от разных факторов, такие как тип и марка краски, ее качество, состав и прочее. Перед разбавлением краски ознакомьтесь с её инструкцией по эксплуатации.

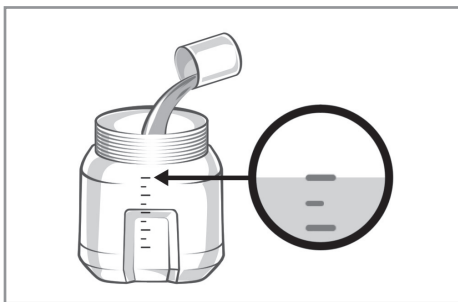
Краска	Время (сек)
Краски для пластика и латексные краски	25 - 30
Краски на водной основе	20 - 30
Грунтовка	24 - 28
Лаки	20 - 25
Эмалевые краски	18 - 25
Алюминиевые краски	22 - 25
Автомобильные краски	25 - 35
Составы для дерева	28 - 35

6.4.2 Перед заливкой жидкости следует открутить бак от изделия или открыть крышку заливной горловины.



6.4.3 Аккуратно залейте краску в бак. Излишки краски на баке или изделии немедленно удалите сухой тканью.

ВНИМАНИЕ! Не заливайте жидкость выше максимального уровня MAX, отмеченного на баке.



6.4.4 Установите бак на краскопульт или закройте крышку заливной горловины.

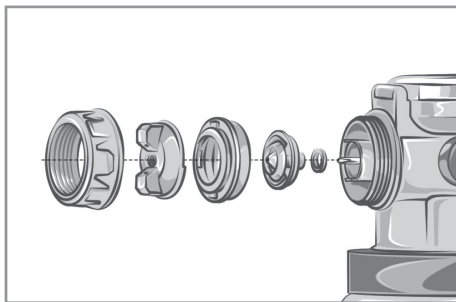
6.4.5 Убедитесь в надежности крепления бака и герметичности крышки заливной горловины.

6.5 ВЫБОР И УСТАНОВКА СОПЛА

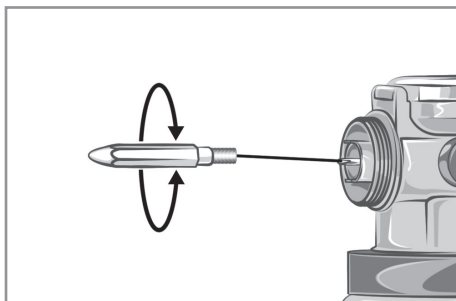
В зависимости от вязкости распыляемой жидкости следует установить соответствующее сопло.

Сопло	Назначение
1 мм	Тонкие покрытия лаки, морилки
1,8 мм	Универсальное применение Стены, заборы, потолки
2,5 мм	Густые составы Фасады, грунтовки

6.5.1 Открутите крышку фиксации сопла и снимите держатель сопла.



6.5.2 Извлеките сопло из держателя и установите другое сопло.

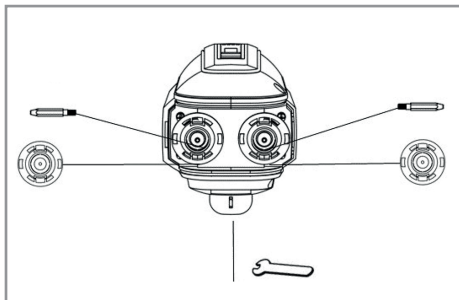


6.5.3 При помощи ключа выкрутите наконечник сопла из изделия. Вкрутите другой наконечник, подходящий к выбранному соплу.

6.5.4 Установите держатель сопла и крышку. Закрутите крышку.

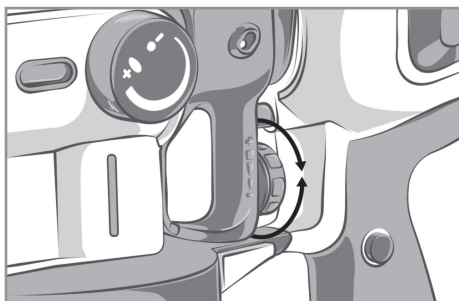
6.5.5 Убедитесь в правильности сборки и надежности крепления крышки сопла.

Модель SSG 18-750-1 имеет специальный отсек для хранения запасных сопел и наконечников в задней части изделия. Чтобы достать необходимое сопло с наконечником откройте крышку отсека и извлеките сопло. После установки сопла плотно закройте отсек для хранения.

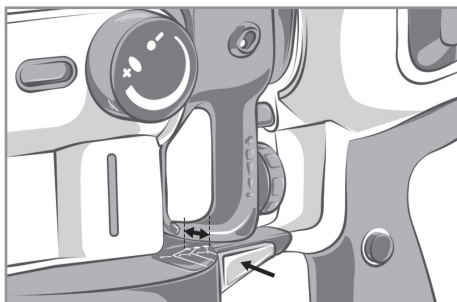


6.6 РЕГУЛИРОВКА ПРОИЗВОДИТЕЛЬНОСТИ

6.6.1 Для изменения объема распыляемой краски воспользуйтесь регулятором на спусковом выключателе.



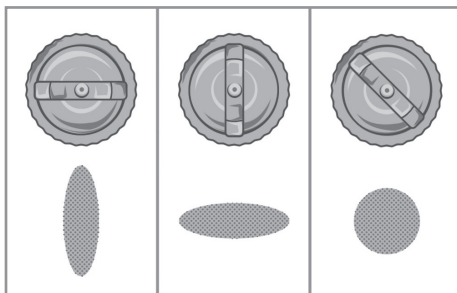
6.6.2 Вращая регулятор в сторону «+» вы увеличиваете объем распыляемой краски и, как следствие, толщину образующегося покрытия на вашей заготовке. А вращая регулятор в сторону «-», соответственно, уменьшаете.



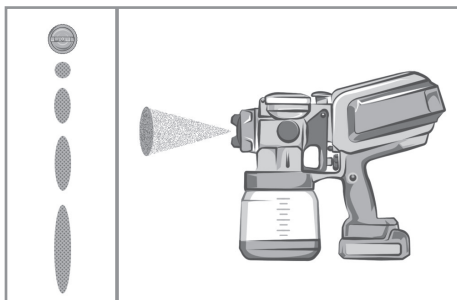
6.6.3 В случае продолжительной работы для фиксации выключателя в одном из трех положений воспользуйтесь специальной кнопкой под спусковым выключателем.

6.7 НАСТРОЙКА ФОРМЫ СТРУИ И РАЗМЕРА ПЯТНА РАСПЫЛЕНИЯ

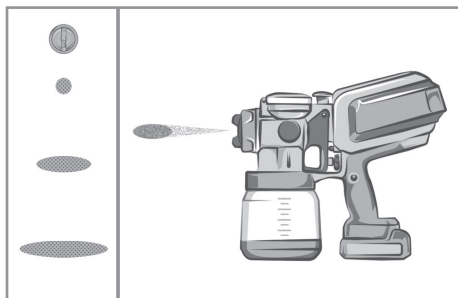
6.7.1 Вращая головку распылителя по часовой или против часовой стрелки измените форму струи в зависимости от выполняемых работ.



6.7.2 Вращая регулятор силы распыления, вы изменяете размер пятна распыляемой жидкости.

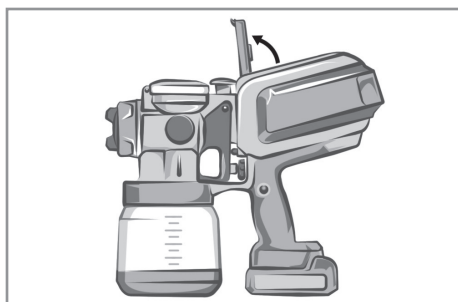


В зависимости от формы и размера вашей заготовки, а также точности работ, выставите требуемый размер пятна распыляемой жидкости.



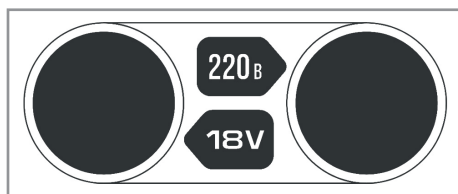
6.8 ПОДСВЕТКА

Модель **SSG 18-750-1** оснащена светодиодной подсветкой.



Для включения подсветки поднимите её и нажмите на соответствующий выключатель в задней части светодиодного блока. Подсветка будет включаться каждый раз при нажатии спускового выключателя.

6.9 Модель SSG 800/18-1200-1 предназначена для работы как от аккумуляторной батареи, так и от бытовой электросети переменного тока. В зависимости от выбранного режима работы выходное отверстие для воздушного шланга и производительность изделия будут разными (см. Таблица 5).



Подключите воздушный шланг сначала к моторному отсеку, затем к пистолету распылителя.

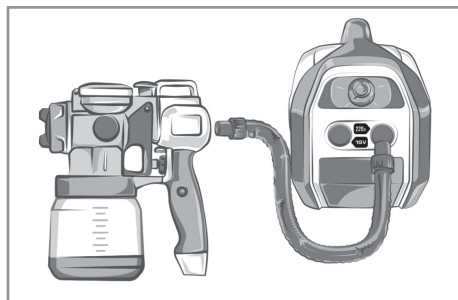
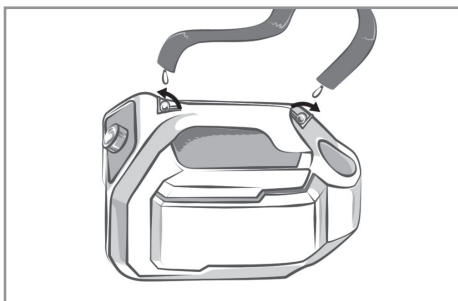


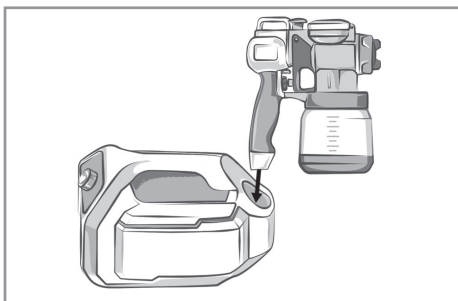
Таблица 5

---18 В	220-230 В ~ 50 Гц
300 мл/мин 50-60 DIN/сек 50 Вт	300 мл/мин 50-60 DIN/сек 200 Вт
500 мл/мин 60-70 DIN/сек 90 Вт	600 мл/мин 70-80 DIN/сек 400 Вт
700 мл/мин 70-80 DIN/сек 120 Вт	900 мл/мин 90-100 DIN/сек 600 Вт
900 мл/мин 90-100 DIN/сек 150 Вт	1200 мл/мин 110-120 DIN/сек 800 Вт

Также модель **SSG 800/18-1200-1** оснащена наплечным ремнем. Для установки ремня откройте два ушка крепления на моторном блоке. Зацепите карабины за ушки. Отрегулируйте длину наплечного ремня для комфорта при продолжительной работе.



В перерыве между работами рекомендуется устанавливать пистолет распылителя в специальное предназначенное посадочное место на моторном отсеке изделия.



7 ПОРЯДОК РАБОТЫ

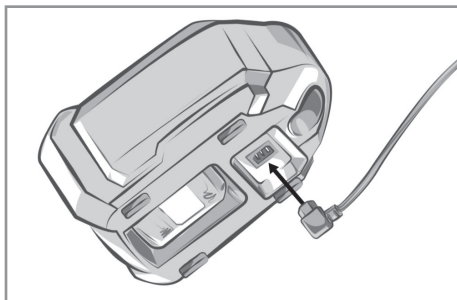
Изделие предназначено для эксплуатации в умеренном климате при температуре окружающей среды от +1°C до +35°C и относительной влажности воздуха не более 80%.

7.1 ПЕРЕД НАЧАЛОМ РАБОТЫ

7.1.1 Убедитесь, что пусковая клавиша не нажата, параметры используемых аккумуляторных батарей соответствуют требованиям, указанным в Таблице 1 настоящего руководства по эксплуатации, а для **модели SSG 800/18-1200-1** регулятор мощности находится в положении ВЫКЛ.

7.1.2 Проверьте целостность изделия и используемых аккумуляторов, надежность крепления бака с жидкостью и герметичность заливной горловины.

7.1.3 Для **модели SSG 800/18-1200-1** при работе в сетевом режиме убедитесь, что параметры источника питания соответствуют требованиям, указанным в Таблице 1 настоящего руководства по эксплуатации и на изделии, а также, что используемый удлинитель (при наличии) рассчитан на мощность подключаемого к нему изделия.



Подключите сетевой кабель сначала к изделию, затем к питающей электросети

7.2 ВКЛЮЧЕНИЕ И ПОКРАСКА

7.2.1 Выполните действия, описанные в пункте 6 Подготовка к работе. Подсоедините аккумуляторную батарею к изделию.

7.2.2 Направьте сопло изделия на заготовку.

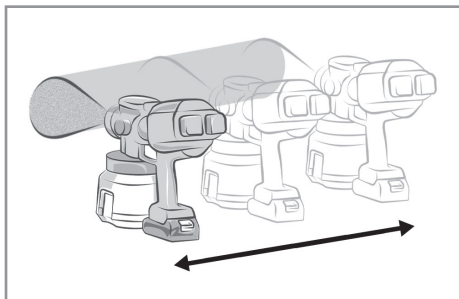
Для включения **модели SSG 18-750-1** и начала распыления нажмите и удерживайте спусковой выключатель.

Для включения **модели SSG 800/18-1200-1** и начала распыления по часовой стрелке поверните регулятор мощности на корпусе моторного отсека и установите его в требуемое положение.

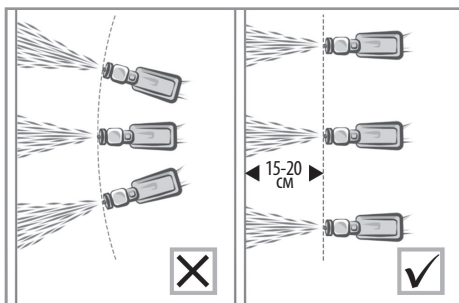
ПРИМЕЧАНИЕ: перед первым использованием рекомендуется выполнить несколько пробных запусков на бумаге или картоне, чтобы убедиться в правильности измерения вязкости жидкости, выбора сопла и настроек изделия.

7.2.3 В случае продолжительной работы спусковой выключатель можно зафиксировать специальной кнопкой в одном из трех положений.

7.2.4 Для равномерного нанесения жидкости на обрабатываемую поверхность/заготовку перемещайте изделие плавно и с постоянной скоростью по одной линии.



В процессе работы удерживайте инструмент ровно по отношению к обрабатываемой поверхности. Не позволяйте инструменту заваливаться. Не перегружайте инструмент.



Плавное перемещение пульверизатора обеспечивает равномерное нанесение краски на окрашиваемую поверхность.

Чтобы избежать подтёков на вертикальных поверхностях, старайтесь распылять краску тонким слоем с большего расстояния и не наносить слишком толстый слой за один раз.

ВАЖНО! Лучше нанести несколько тонких слоев, чем один толстый. Каждый

последующий слой наносите по направлению перпендикулярно предыдущему.

При работе на горизонтальных поверхностях направляйте распыляемую струю под углом 45° от себя.

Если краска первого слоя высохла, при нанесении второго слоя можно работать на более близком расстоянии.

7.2.5 Работайте с перерывами. После каждых 15-20 минут работы делайте паузу около 5 минут. Это поможет избежать перегрева инструмента.

7.2.6 По окончании работ для модели **SSG 18-750-1** отпустите спусковой выключатель и отсоедините аккумуляторную батарею.

для модели **SSG 800/18-1200-1** переведите регулятор мощности в положение ВЫКЛ и отсоедините аккумулятор. В случае работы в сетевом режиме, отключите вилку сетевого кабеля от электросети.

7.2.7 Произведите осмотр и техническое обслуживание изделия.

8 ТЕХНИЧЕСКОЕ ОБСЛУЖИВАНИЕ

8.1.1 После окончания работ необходимо провести очистку изделия от пыли, грязи и остатков жидкости. Особое внимание необходимо уделить вентиляционным отверстиям, емкости и фильтру.

Для чистки корпуса не следует использовать чистящие средства, которые могут привести к образованию ржавчины на металлических частях изделия или повредить пластиковую поверхность.

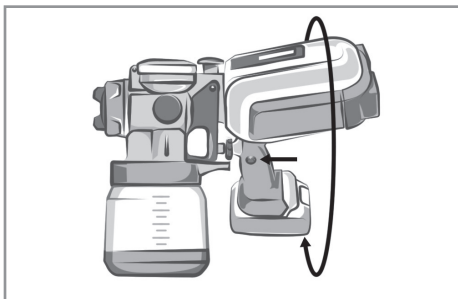
8.1.2 В зависимости от распыляемой ранее жидкости налейте соответствующий разбавитель (теплую мыльную воду для латексных красок или растворитель для красок на масляной основе) в бачок для краски и поработайте краскопультом 1-2 мин для очистки.

8.1.3 Путем вращения против часовой стрелки открутите бак от пистолета и снимите всасывающую трубку, удалите остатки жидкости. Сделайте 1-3 пробных

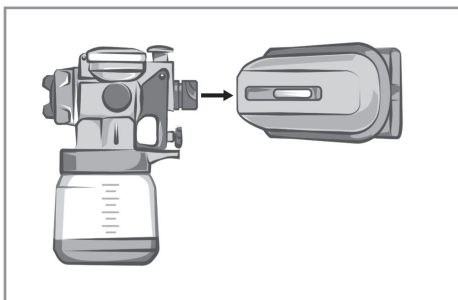
коротких запуска, чтобы удалить остатки растворителя и жидкости в сопле.

8.1.4 В зависимости от используемой жидкости промойте бак соответствующим составом, чтобы полностью удалить остатки жидкости из бака.

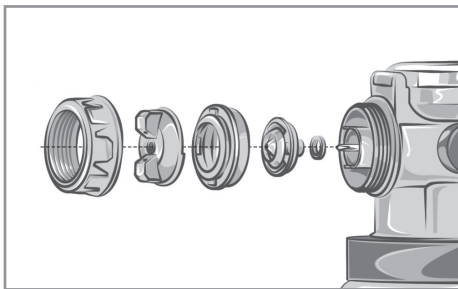
8.1.5 Для удобства дальнейшего обслуживания отсоедините распылительный блок от корпуса пистолета.



Для этого нажмите и удерживайте кнопку фиксатора распылителя и поверните сам распылитель по отношению к рукоятке по часовой стрелке.



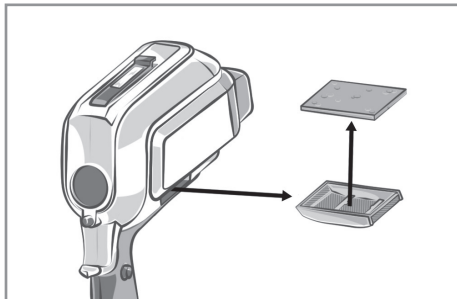
8.1.6 Разберите распылительный блок и извлеките сопло.



Промойте все части от распыляемой жидкости.

8.1.7 Протрите корпус изделия влажной мягкой тканью, после чего вытрите насухо.

8.1.8 Для модели **SSG 18-750-1** регулярно проверяйте, очищайте и, при необходимости, заменяйте воздушный фильтр.



Для этого под моторным отсеком сместите в сторону крышку воздушного фильтра и извлеките фильтр. Промойте его проточной водой и тщательно просушите. Установите воздушный фильтр. В случае повышенного износа или загрязнения замените фильтр на новый.

8.1.9 В процессе эксплуатации угольные щетки подвержены износу. Своевременная замена угольных щеток значительно увеличит срок службы изделия. Для их замены обращайтесь в авторизованный сервисный центр.

8.1.10 Регулярно проверяйте надежность крепления всех винтов. При обнаружении ослабленного винта немедленно затяните его. В противном случае Вы подвергаете себя риску получения травмы.

9 ПРАВИЛА ХРАНЕНИЯ

9.1.1 Хранить изделие необходимо при температуре окружающей среды от +5°C до +40°C и относительной влажности воздуха не более 80% в закрытом отапливаемом помещении, недоступном для детей и животных. В случае длительного хранения, следует использовать заводскую упаковку.

9.1.2 При транспортировании, погрузке, разгрузке и хранении изделия следует руководствоваться, помимо изложенных в руководстве по эксплуатации, следующими требованиями:

- запрещается подвергать изделие существенным механическим нагрузкам, которые могут привести к повреждению изделия и / или нарушению целостности его упаковки;

- необходимо избегать попадания на изделие или его упаковку воды, снега и прочих осадков, а также солнечного и иного излучения.

9.3 Срок хранения изделия и аккумулятора (при его наличии) составляет 5 лет, при соблюдении условий, указанных в пунктах 9.1 и 9.2.

9.1.4 Во избежание повреждений перевозите изделие только в заводской упаковке. После транспортирования или хранения изделия при пониженной температуре необходимо выдержать его при комнатной температуре не менее двух часов.

9.1.5 Перед транспортированием или передачей на хранение при отрицательной температуре, бывшего в эксплуатации, изделия необходимо убедиться в том, что в изделии отсутствует вода. Все поверхности изделия должны быть сухими. Подробные требования к условиям транспортирования смотрите в ГОСТ 15150-69.

9.1.6 Оберегайте изделие от значительных перепадов температур и воздействия прямых солнечных лучей. Подробные требования к условиям хранения смотрите в ГОСТ 15150-69 (Условие 1).

9.1.7 Неправильная утилизация изделия наносит непоправимый вред окружающей среде. Не выбрасывайте неисправное изделие, а также отработанные элементы питания вместе с бытовыми отходами. Обратитесь для этих целей в специализированный пункт утилизации. Адреса пунктов приема бытовых изделий, оборудования и отработанных эле-

ментов питания на переработку Вы можете получить в муниципальных службах Вашего населенного пункта.

10 СРОК СЛУЖБЫ

Данное изделие при соблюдении всех требований, указанных в настоящем руководстве, должно прослужить не менее 5 лет.

Изготовитель обращает внимание покупателей, что при эксплуатации изделия в рамках личных нужд и соблюдений правил пользования, приведенных в данном руководстве по эксплуатации, срок службы изделия может значительно превысить указанный в настоящем руководстве.

Изготовитель оставляет за собой право вносить в конструкцию и комплектацию изменения, не ухудшающие эксплуатационные качества изделия.

11 ВОЗМОЖНЫЕ НЕИСПРАВНОСТИ И МЕТОДЫ ИХ УСТРАНЕНИЯ

В случае каких-либо неисправностей, не корректной работы или неудовлетворительного результата выполните действия, описанные в таблице 6.

Если изделие вышло из строя, не следует пытаться отремонтировать его самостоятельно. Настоятельно рекомендуется обратиться в авторизованный сервисный центр.

Проблема	Причина	Способ устранения
Двигатель не включается	АКБ разряжен	Зарядите АКБ
	Выключатель неисправен	Обратитесь в специализированный сервисный центр для ремонта
Щетки двигателя искрятся	Щетки изношены	
	Двигатель загрязнен	
	Обмотки ротора неисправны	
	Элементы краскопульты (емкость, распылитель) неправильно соединены	
Появление повышенной вибрации, шума	Подшипники неисправны	Обратитесь в специализированный сервисный центр для ремонта
	Зубья ротора или шестерня изношены	
Появление дыма и горелого запаха	Обмотки ротора или статора неисправны	Прочистите вентиляционные отверстия двигателя, предварительно выключив изделие и сняв аккумулятор
Двигатель перегревается	Вентиляционные отверстия двигателя загрязнены	
	Двигатель перегружен	
Двигатель не развивает полную скорость и не работает на полную мощность	Обмотки ротора или статора неисправны	Обратитесь в специализированный сервисный центр для ремонта
	Ротор неисправен	Обратитесь в специализированный сервисный центр для ремонта
Двигатель не развивает полную скорость и не работает на полную мощность	Слабый заряд АКБ	Зарядите АКБ
	Обмотка сгорела или оборвалась	Обратитесь в специализированный сервисный центр для ремонта
Жидкость распыляется слабо или не распыляется	Сопло засорилось	Очистите сопло
	Всасывающая трубка засорилась	Поверните регулятор объема струи вправо
	Регулятор объема струи сильно закручен влево	
	Всасывающая трубка отсоединена	Закрепите всасывающую трубку
	Жидкость слишком густая	Проверьте вязкость жидкости
	Несовместимая жидкость	Слейте краску
	Емкость плохо закреплена	Закрутите емкость
Жидкость протекает	Сопло отсоединено	Закрепите сопло
	Сопло изношено	Замените сопло
	Уплотнение сопла изношено	Очистите головку распылителя и сопло
	На головке распылителя и сопле скопилась жидкость	
Жидкость распыляется слишком резко	Жидкость слишком густая	Разбавьте жидкость
	Объем струи слишком большой	Поверните регулятор объема струи влево
	Сопло засорилось	Очистите сопло
	Емкость отсоединена	Закрепите емкость
Струя прерывается	Кончается жидкость в емкости	Залейте краску
	Жидкость слишком густая	Проверьте вязкость

Струя колеблется и оставляет подтеки	Нанесение слишком большого количества жидкости	Отрегулируйте количество подаваемой жидкости или передвигайте краскопульт быстрее
Распыляется слишком много жидкости	Краскопульт слишком далеко от поверхности	Держите краскопульт ближе к поверхности
	Слишком большой объем струи	Поверните регулировочный винт влево
Рисунок очень бледный и пятнистый	Слишком быстрое перемещение краскопульта	Настройте поток жидкости или передвигайте краскопульт медленнее
Толстое облако краски	Краскопульт слишком близко к поверхности	Отдайте краскопульт от поверхности или уменьшите поток краски

12 ГАРАНТИИ ИЗГОТОВИТЕЛЯ

Обращаем Ваше внимание, что в течение гарантийного срока изделие будет принято на бесплатное сервисное обслуживание или ремонт при соблюдении следующих условий:

Гарантийные обязательства осуществляются при наличии правильно заполненного гарантийного талона с указанием в нем даты продажи, серийного номера, печати (штампа) торгующей организации, подписи продавца. У вас может быть не заполнен гарантийный талон (например, при покупке в интернет-магазине). В этом случае рекомендуем распечатывать и сохранять кассовый чек (или любой другой документ подтверждающий покупку), чтобы подтвердить дату приобретения товара.

ВНИМАНИЕ! Обязательно сохраните на месте наклейку с серийным номером изделия на ручке/корпусе изделия!

Обращаем Ваше внимание на исключительно бытовое назначение изделия. Условия гарантии не предусматривают периодическое техническое обслуживание на дому у владельца. Правовой основой настоящих гарантийных условий является действующее законодательство Российской Федерации, в частности, последняя редакция Федерального закона «О защите прав потребителей» и Граж-

данский кодекс Российской Федерации. Гарантийный срок эксплуатации изделия указан на гарантийном талоне. Этот срок исчисляется со дня продажи через розничную сеть. Наши гарантийные обязательства распространяются только на неисправности, выявленные в течение гарантийного срока, и обусловленные производственными, технологическими и конструктивными дефектами, т. е. допущенными по вине компании-изготовителя.

12.1 Гарантийные обязательства не распространяются на:

12.1.1 Неисправности изделия, возникшие в результате:

- несоблюдения пользователем предписаний руководства по эксплуатации;
- механического повреждения, вызванного внешним или любым другим воздействием;
- применения изделия не по назначению;
- неблагоприятных атмосферных и внешних воздействий на изделие, таких как дождь, снег, повышенная влажность, нагрев, агрессивные среды, несоответствие параметров питающей электросети требованиям руководства по эксплуатации;
- использования принадлежностей, расходных материалов и запчастей, не предусмотренных технологической конструкцией данной модели, не рекомендованных или не одобренных произво-

дителем.

- попадания внутрь изделия инородных предметов или засорения вентиляционных отверстий большим количеством отходов, таких как пыль и т.п.

12.1.2 Изделия, подвергавшиеся вскрытию, ремонту или модификации неуполномоченными на то лицами.

12.1.3 Неисправности, возникшие вследствие ненадлежащего обращения или хранения изделия, такие как:

- Наличие ржавчины на металлических элементах изделия;

- Обрывы и надрезы шнура питания;

- Сколы, царапины, сильные потертости корпуса, пластиковых частей изделия и др.

12.1.4 Неисправности, возникшие в результате перегрузки изделия, повлекшей выход из строя электродвигателя или других узлов и деталей.

12.1.5 Изделия без читаемого серийного номера.

12.1.6 Расходные материалы, сменные детали, узлы, подлежащие периодической замене, а также аксессуары и комплектующие, поставляемые в комплекте с изделием.

12.1.7 К безусловным признакам перегрузки относятся:

- деформация или оплавление деталей и узлов изделия;

- одновременный выход из строя ротора и статора двигателя;

- потемнение или обугливание изоляции проводов.

Обращаем Ваше внимание, что доставка изделия в сервисный центр и из него осуществляется конечным потребителем (владельцем) или за его счет.

Техническое освидетельствование изделия на предмет установления гарантийного случая производится только в авторизованном сервисном центре.

Срок службы изделия составляет 5 лет

ВНИМАНИЕ! При покупке изделия требуйте проверки комплектности и исправности, а также правильного заполнения гарантийного талона.

Список сервисных центров можно узнать на сайте **ставр.рф**, **stavr-tools.ru** или у продавца.

13 ПРОЧАЯ ИНФОРМАЦИЯ

Импортер: ООО «Омега».

Адрес: 432048, Российская Федерация, Ульяновская область, г.о. город Ульяновск, г. Ульяновск, ул. Локомотивная, зд.14А.

Телефон: +78422324242

Адрес электронной почты:

mail@simbirsk-crown.ru

Изготовитель: Йонганг Бкода Традинг Со. Лтд

Адрес: Флоор 3, №.3, Буилдинг 1, Лане 48, Ионгсан Миддле Рoad, Джиангнан стрит, Юнкан сити, Джинхуа сити, Чжэцзян Правинсе, Китай.

Сделано в КНР.

Дата изготовления указана на серийном номере. В соответствии со стандартом изготовителя серийный номер содержит: номер заказа / месяц и год изготовления / порядковый номер изделия.

Срок гарантии 60 месяцев
на зарядное устройство **6 месяцев**
на аккумулятор **12 месяцев**

STAVR

ГАРАНТИЙНЫЙ ТАЛОН

Уважаемый покупатель!

Благодарим Вас за выбор торговой марки STAVR. Мы уверены в качестве нашей продукции и всегда стремимся улучшить его. В случае поломки, готовы обеспечить Вас гарантийным обслуживанием в сервисных мастерских. Список сервисных центров можно узнать у продавца или на сайте: stavr-tools.ru, а также по QR-коду. Телефон горячей линии: **8-804-333-51-52** (звонок по РФ бесплатный)



stavr-tools.ru

Наименование изделия _____

Модель _____

Серийный номер _____

Торговая организация _____

Дата продажи

День

Месяц

Год

Проверено в моем присутствии, претензий к внешнему виду и комплектации не имею, с правилами эксплуатации и условиями гарантии ознакомлен.

Печать продавца

Подпись покупателя

СВЕДЕНИЯ О РЕМОНТЕ

№	Сервис-центр	Дата приема	Дата выдачи	Подпись мастера
1				
2				
3				

Гарантийные условия и дополнительную информацию вы можете найти в руководстве по эксплуатации изделия.

