

# TS-E01 STANDART

## Уличный датчик температуры

Наружный датчик температуры TS-E01. Сенсор расположен внутри корпуса из ABS-пластика, подключение осуществляется с помощью пружинных клемм до 2.5 мм<sup>2</sup>, датчик крепится на стену с помощью комплектной монтажной скобы. Наружные датчики применяются для измерения температуры на улице, в административных, жилых, производственных помещениях и холодильных камерах. Степень защиты корпуса и измерительного элемента IP65.

Гарантия  
**2**  
года

EAC

IP65

+150  
-50  
NTC

+200  
-70  
PTC

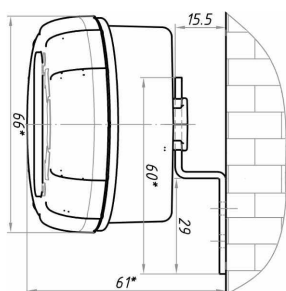
\*  
-50°C  
+90°C

ABS

t°  
PTC, NTC

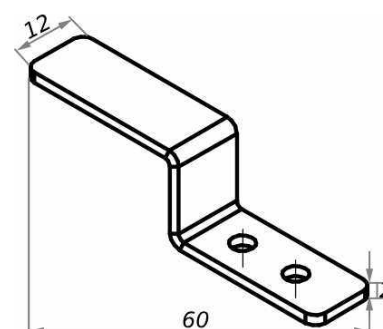
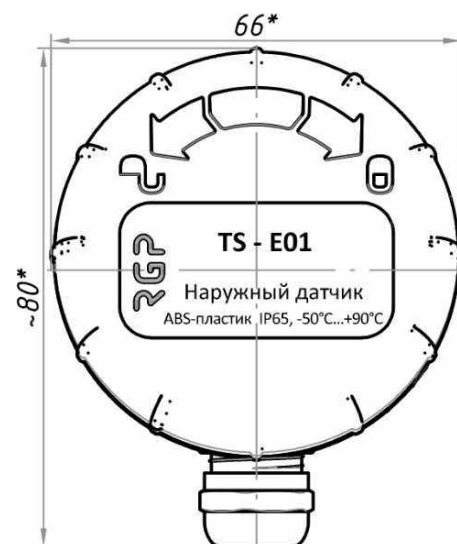
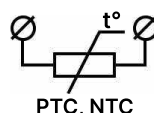
Характеристика	Описание
Диапазон измерения температуры	NTC -50...+150 °С, PTC -70...+200 °С
Эксплуатация (рекомендуемая)	-50...+90 °С
Погрешность измерения PT1000	±(0.3+0.005* t  °С), t - температура
Погрешность измерения NTC10k	±1% (при 25°C), B25/50 = 3950, 3435
Погрешность измерения NTC12k	±1% (при 25°C), B25/50 = 3730
Защита сенсора датчика	IP65
Защита корпуса	IP65
Материал корпуса	ABS-пластик
Размеры корпуса	80×66×49 мм
Ввод кабеля	M16×1.5, кабель диаметром 4-8 мм
Доступные измерительные элементы	PT1000, NTC10k, NTC12k
Схема подключения	2-х проводная
Подключение	клемма пружинная до 2.5 мм <sup>2</sup>
Тепловая инерция	не более 120-300 сек
Монтаж	настенный (с помощью скобы)
Комплектность	датчик и Z-скоба для крепления
Срок службы	не менее 10 лет

### Схема для подключения



Удельное сопротивление кабеля

2 x 0,5 mm <sup>2</sup> (Cu)	
50 m	100 m
3,36 Ω	6,72 Ω



Артикулы	Наименование
TS-E01 PT1000	Датчик температуры наружного воздуха (Z-скоба)
TS-E01 NTC10k (3950)	Датчик температуры наружного воздуха (Z-скоба)
TS-E01 NTC10k (3435)	Датчик температуры наружного воздуха (Z-скоба)
TS-E01 NTC12k	Датчик температуры наружного воздуха (Z-скоба)