



Компания:
Разработано:
Телефон:
Проект:

Автоматика и принадлежности 52111011 CUE10-4T015B-E-NP



Внимание!
Фото товара может отличаться
от реального

Описание модельного ряда:

Преобразователи частоты CUE10 представляют собой специальную насосную серию векторных преобразователей частоты для плавного изменения частоты вращения широкого ряда насосов Vandjord и насосов других производителей, оборудованных трехфазными электродвигателями.

С их помощью можно организовать работу насосов в разных режимах: поддержание постоянного давления, температуры, уровня или расхода. Оснащены встроенной панелью управления с графическим дисплеем.

Область применения модельного ряда:

- Системы отопления;
- Системы охлаждения и кондиционирования;
- Повышение давления;
- Водозабор и водоподготовка.

Основные преимущества модельного ряда:

- Регулирование по постоянному давлению, перепаду давления, расходу, температуре, уровню и т. д.;
- Останов при низком значении расхода;
- Управление двумя двигателями одним преобразователем частоты;
- Объединение до 6 преобразователей частоты в одну сеть;
- Диспетчеризация по протоколу Modbus RTU (RS-485).



Скачать каталог



Скачать руководство
по эксплуатации



Скачать сертификат



Компания:
 Разработано:
 Телефон:
 Проект:

Описание	Значение
Общие сведения	
Артикул:	52111011
Наименование продукта:	CUE10-4T015B-E-NP
Прайс-лист с НДС:	74 140 руб.
Материалы	
Корпус:	Пластик / Металл
Монтаж	
Температура окружающей среды:	- 10 .. 40 °С
Относительная влажность воздуха:	0,95
Данные электрооборудования	
Мощность (P2) одного насоса:	15 кВт
Выходная частота:	0 .. 100 Гц
Номинальное напряжение:	3x380 В (50/60 Гц)
Номинальное напряжение насоса:	3x380 В
Номинальный ток:	35 А
Макс. ток одного насоса:	32 А
Степень защиты (IEC 34-5):	IP 20
Система управления	
Задержка пуска и останова насоса:	Да
Цифровые входы/выходы:	Да
Шина связи RS485, Modbus RTU:	Да
Записи о последних пяти неисправностях:	Да
Защита по "сухому" ходу без датчиков:	Да
Защита от заклинивания и перегрузки:	Да
Защита от повышенного и пониженного напряжения:	Да
Защита от пропадания фазы, перекоса фаз и от неправильной фазировки:	Да
Объединение до 6-ти ПЧ в единую систему без дополнительного контроллера:	Да
Другое	
Температура хранения:	-30 .. 60 °С
Масса (нетто):	6,4 кг
Масса (брутто):	7,5 кг
Габариты без упаковки:	182x211x348 (h) мм
Габариты упаковки:	280x410x260 (h) мм

Автоматика и принадлежности



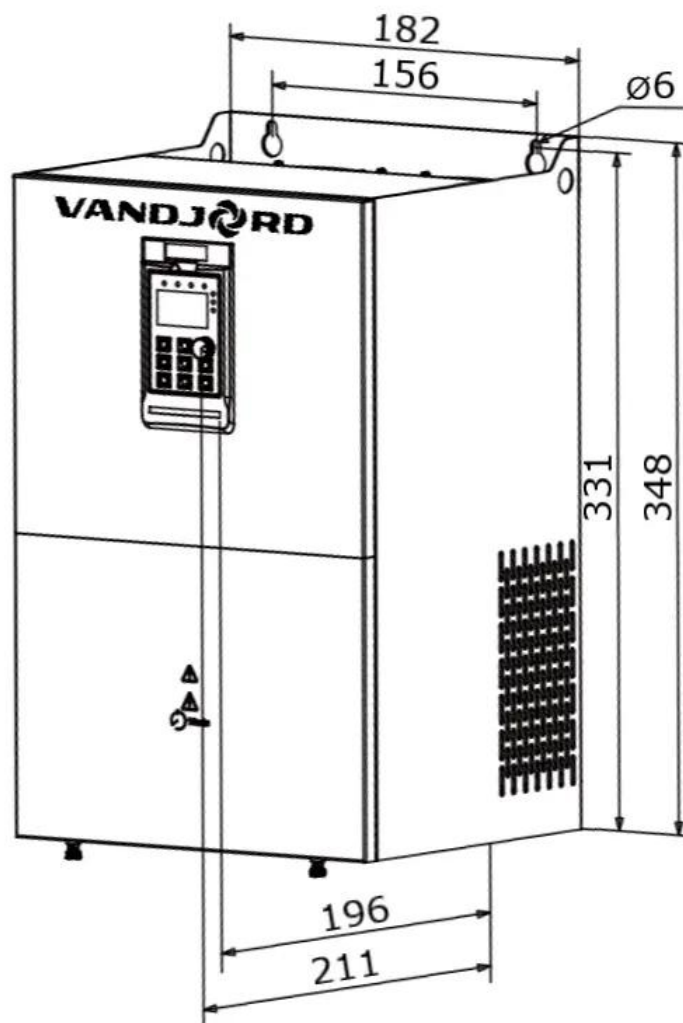
Внимание!
 Фото товара может отличаться
 от реального

Данный технический лист был создан в программе подбора VJ Select на сайте <https://vandjord.com/> [2026.06.23]



Компания:
Разработано:
Телефон:
Проект:

**Габаритный чертеж
52111011 CUE10-4T015B-E-NP**

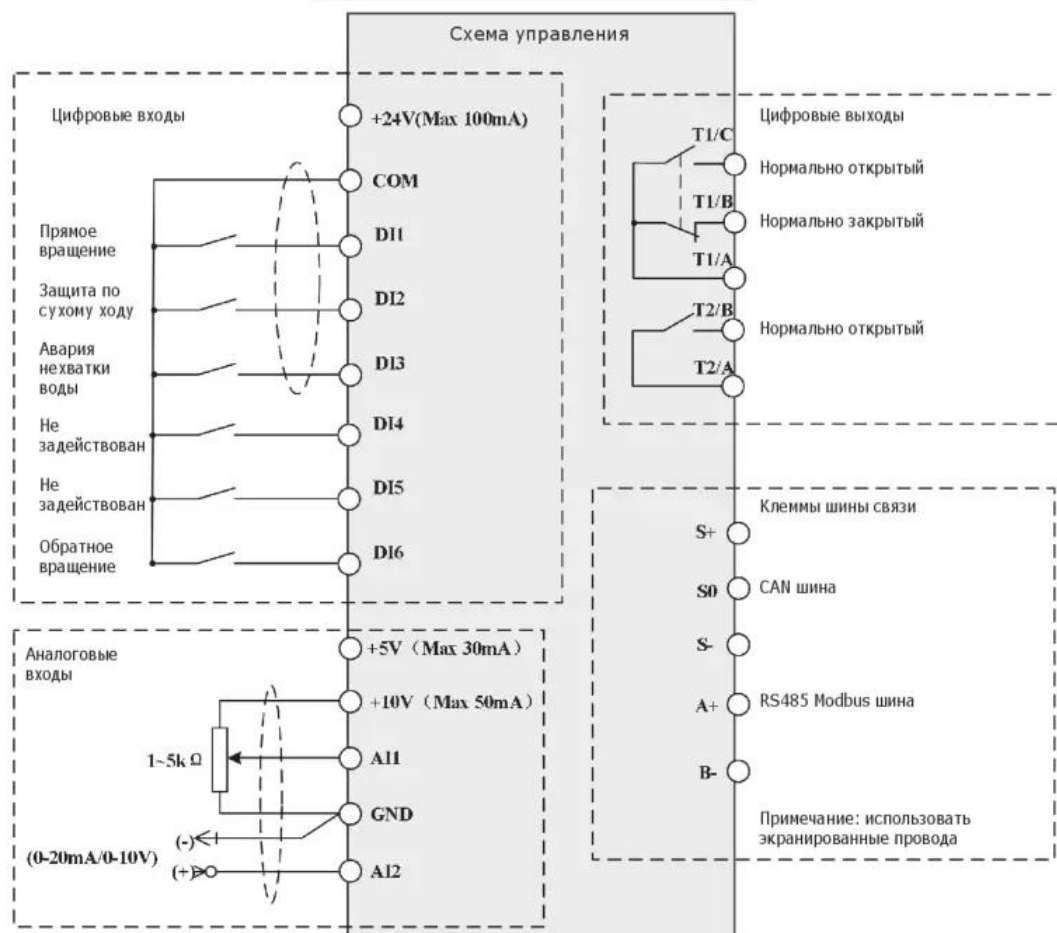
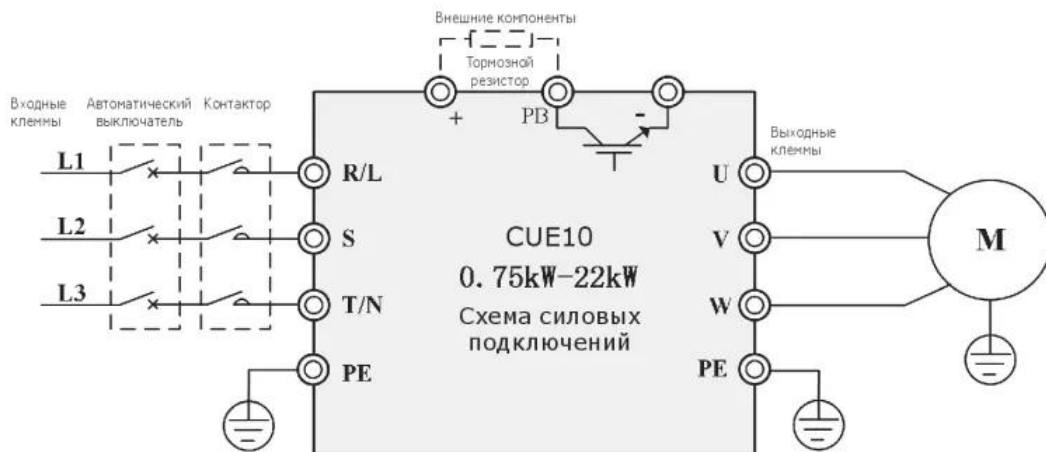


Данный технический лист был создан в программе подбора VJ Select на сайте <https://vandjord.com/> [2026.06.23]



Компания:
 Разработано:
 Телефон:
 Проект:

Электросхема 52111011 CUE10-4T015B-E-NP



Данный технический лист был создан в программе подбора VJ Select на сайте <https://vandjord.com/> [2026.06.23]