



REGULA FROST

Линейный архитектурный светильник **Regula Frost** предназначен для контурной подсветки фасадов и создания графических световых композиций. Формирует ровную, непрерывную световую линию без пикселизации. Управление по протоколу DMX предоставляет обширные возможности для реализации динамических световых эффектов и сценариев.

Преимущества

Собирается в линию без видимых стыков

Кронштейны и метизы из нержавеющей стали

Каждый светильник оснащен коннекторами для транзитного подключения

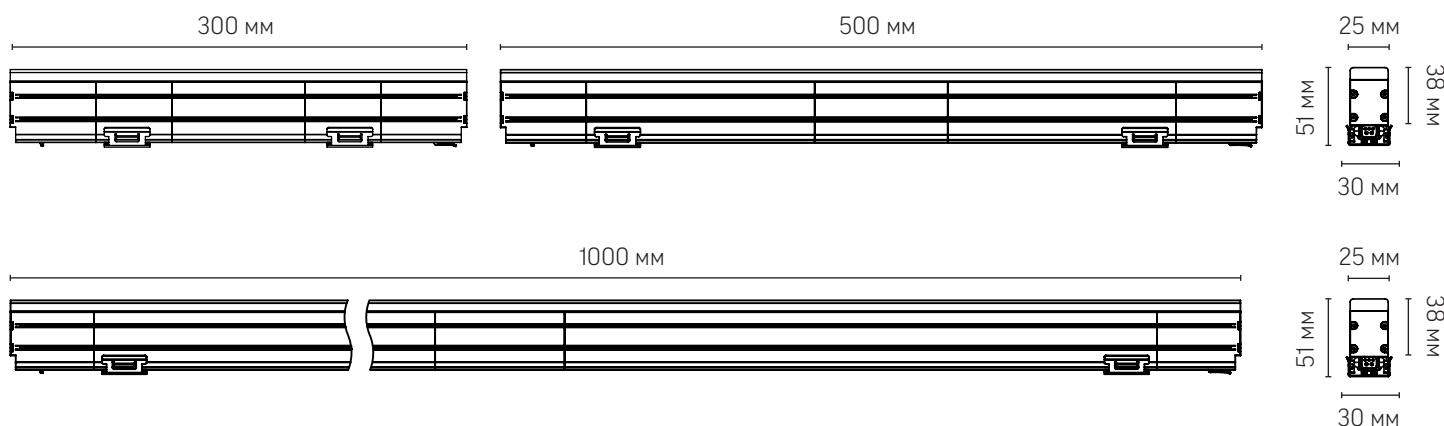
Анодированный алюминиевый корпус шириной 25 мм

Чрезвычайно равномерный световой эффект: мягкий, однородный и с постоянным цветом света

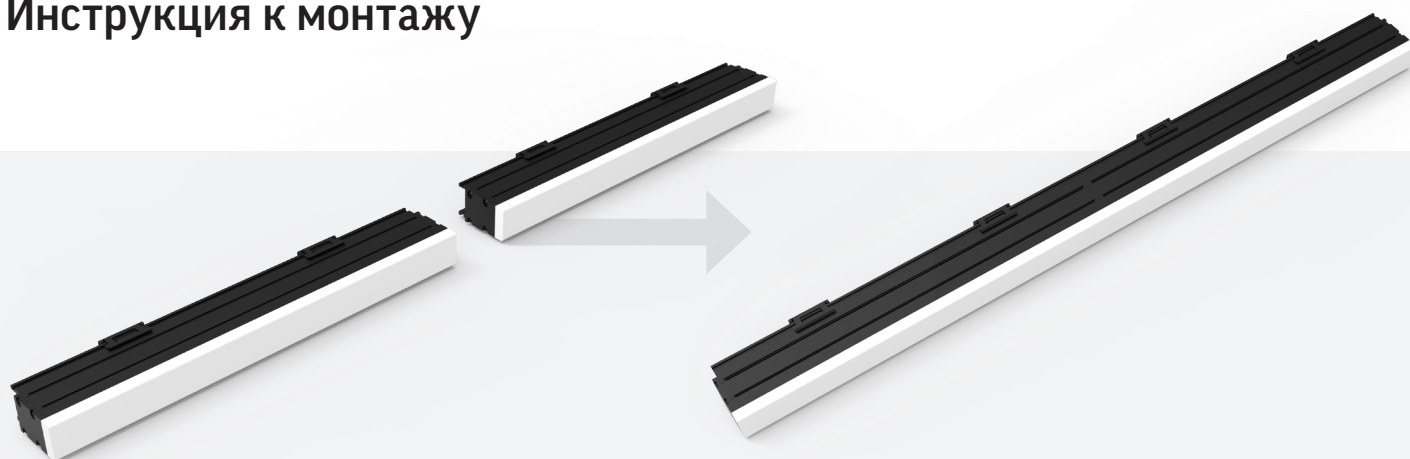
Характеристики

Цвет свечения	2200-6500K, RGBW, RGB, RED, GREEN, BLUE, AMBER
Напряжения питания	DC 24V / DC 48V
Мощность	12 Вт/м / 15 Вт/м
Эффективность	25 лм/Вт (RGB), 45 лм/Вт (4000K), 35 лм/Вт (RGBW)
CRI (W=4000K)	≥ 80
Управление, протоколы:	DMX512, DMX512+RDM, ON/OFF
Управление, пиксель:	8 пикселей на 1 м
Срок службы	≥ 50,000 ч
Степень защиты	IP66, IK08
Корпус	Анодированный алюминиевый профиль
Рассеиватель	PMMA
Вес	1,2 кг/м
Угол рассеивания	120°
Температура эксплуатации	-40С°...+45С°

Габаритные размеры



Инструкция к монтажу



01



02



03

Аксессуары

Гнездовой коннектор

V4-G1-00.0001.FRO-0002



Заглушка гнездовая

V4-G1-00.0001.FRO-0004



T-коннектор

V4-G1-00.0001.FRO-0001



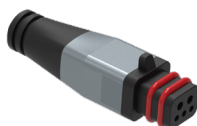
Штекерный коннектор

V4-G1-00.0001.FRO-0003



Заглушка штекерная

V4-G1-00.0001.FRO-0005



Поворотный кронштейн

V4-G1-00.0003.FRO-0001

