



Компания:  
 Разработано:  
 Телефон:  
 Проект:

## TPV - Одноступенчатые насосы ин-лайн 73113101 TPV 40-90-0.75/4 Q-A-B-E



Внимание!  
 Фото товара может отличаться  
 от реального

### Описание модельного ряда:

Насосы TPV являются одноступенчатыми моноблочными центробежными насосами с патрубками в линию. Конструкция «ин-лайн» позволяет устанавливать насос на горизонтальном одноструйном трубопроводе с соосным горизонтальным расположением всасывающего и напорного патрубков одинакового размера. Такая схема расположения обеспечивает более компактную конструкцию насоса.

Насосы оснащаются асинхронными электродвигателями с воздушным охлаждением. Вал насоса и электродвигателя соединены между собой посредством специального промежуточного вала. Насосы оснащаются механическим торцевым уплотнением вала, а в проточной части монтируются специальные бронзовые щелевые уплотнения, увеличивающие срок службы элементов насоса. Конструкция насоса позволяет снять головную часть насоса (двигатель, фонарь и рабочее колесо) для технического или сервисного обслуживания без полного демонтажа насоса с трубопровода. Радиальные и осевые усилия воспринимаются подшипниками электродвигателя, поэтому дополнительные подшипники в насосной части не требуются.

Проточные части насоса и рабочее колесо покрыты коррозионностойким катодорезным покрытием.

### Область применения модельного ряда:

- Системы централизованного теплоснабжения;
- Системы отопления;
- Системы кондиционирования воздуха;
- Системы централизованного холодоснабжения;
- Водоснабжение;
- Промышленные процессы;
- Промышленное охлаждение и пр.

### Основные преимущества модельного ряда:

- Электродвигатели высокого класса энергоэффективности IE3;
- Защита РТС во всех электродвигателях от 3 кВт;
- Стандартное номинальное давление корпуса – PN16, опционально – до PN25;
- Наличие высокотемпературных версий до +140 °С;
- Бронзовые щелевые уплотнения в корпусе для увеличения КПД и срока службы насосной части;
- Наличие моделей со стальным рабочим колесом;
- Опционально: исполнения с изолированным валом электродвигателя для больших мощностей;
- Опционально: исполнения электродвигателями, оснащенными Pt100.

### Рекомендуемые принадлежности для оборудования:

Назначение	Артикул	Наименование	Прайс с НДС
	73113101	TPV 40-90-0.75/4 Q-A-B-E	88 610 руб.
Шкаф управления 1-м насосом:	51541008	Control LCV 231 5,5kW (12A) DOL	41 710 руб.
Шкаф управления 2-мя насосами:	51541011	Control LCV 232 5,5kW (12A) DOL	45 960 руб.
Преобразователь частоты:	52111004	CUE10-4TR75B-E-NP	23 590 руб.

Скачать каталог

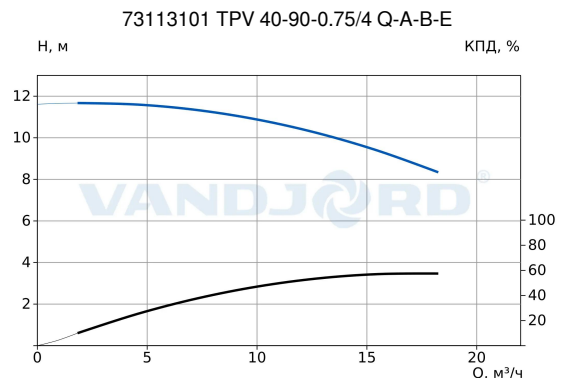
Скачать руководство по эксплуатации

Скачать сертификат



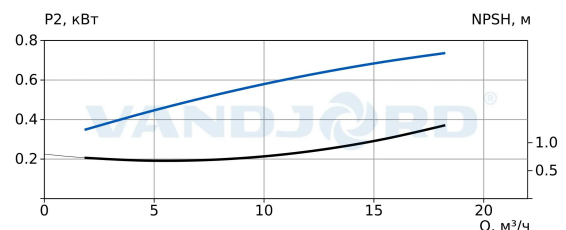
Компания:  
 Разработано:  
 Телефон:  
 Проект:

Описание	Значение
<b>Общие сведения</b>	
Артикул:	73113101
Наименование продукта:	TPV 40-90-0.75/4 Q-A-B-E
Прайс-лист с НДС:	88 610 руб.
<b>Технические данные</b>	
Макс. расход:	18.3 м³/ч
Макс. напор:	12 м
Номинальный расход:	17 м³/ч
Номинальный напор:	8.8 м
Тип установки уплотнения:	Одинарное
<b>Материалы</b>	
Корпус:	Чугун (HT250)
Рабочее колесо:	Чугун (HT200)
Уплотнение вала:	SiC/SiC+EPDM
Подшипник:	NSK
<b>Монтаж</b>	
Расположение при монтаже:	Вертикальное
Температура окружающей среды:	-15 .. 40 °С
Макс. рабочее давление:	16 бар
Стандарт трубного присоединения:	DIN
Размер всасывающего патрубка:	DN 40
Размер напорного патрубка:	DN 40
Допустимое давление фланцев:	PN 16
Монтажная длина:	440 мм
<b>Жидкость</b>	
Диапазон температуры жидкости:	-20 .. 120 °С
<b>Данные электрооборудования</b>	
Стандарт электродвигателя:	IEC
Номинальная мощность - P2:	0,75 кВт
Номинальное напряжение:	3x380-415V В (50 Гц)
Номинальный ток:	1,84 А
Сос ф:	0,75
Номинальная скорость:	1440 об/мин
Количество полюсов:	4
Класс энергоэффективности (EEI):	IE3
КПД двигателя:	0,825
Степень защиты (IEC 34-5):	IP 55
Класс изоляции (IEC 85):	F
Защита электродвигателя:	Нет
Уровень шума:	≤ 45 дБа
Тепловыделение одного насоса:	160 Вт
Сервис фактор:	1,1
<b>Рекомендуемые принадлежности</b>	
Шкаф управления 1-м насосом:	51541008
Шкаф управления 2-мя насосами:	51541011
Преобразователь частоты:	52111004
<b>Другое</b>	
Температура хранения:	-10 .. 40 °С
Масса (нетто):	65 кг
Масса (брутто):	72 кг
Габариты без упаковки:	230x440x590 (h) мм



**Параметры системы:**

Перекачиваемая жидкость = Вода  
 Температура перекачиваемой жидкости = 20 °С  
 Плотность = 998.29 кг/м³



TPV - Одноступенчатые насосы ин-лайн

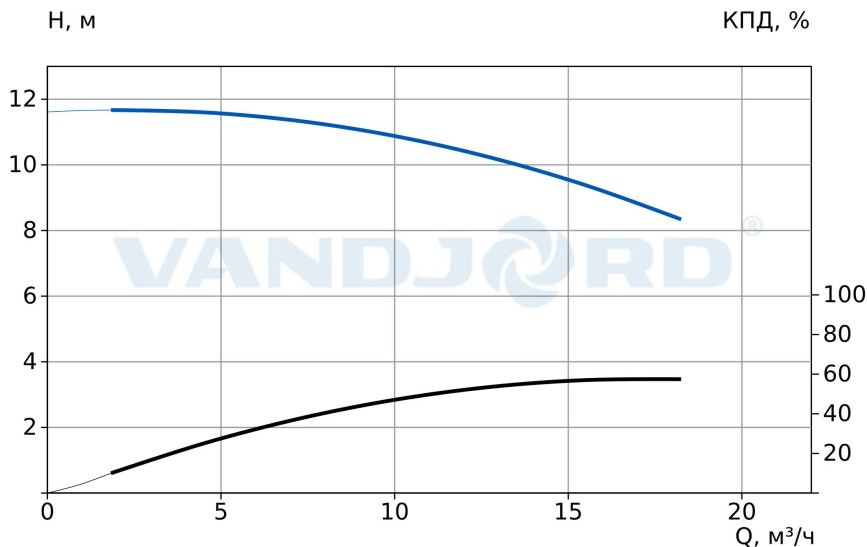


Внимание!  
 Фото товара может отличаться от реального



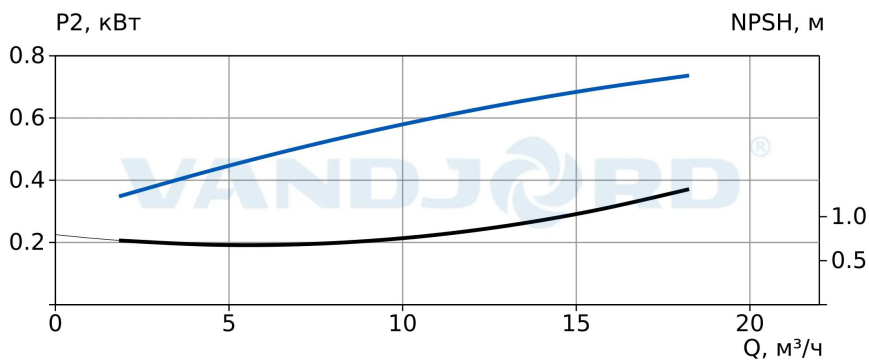
Компания:  
 Разработано:  
 Телефон:  
 Проект:

### 73113101 TPV 40-90-0.75/4 Q-A-B-E



#### Параметры системы:

Перекачиваемая жидкость = Вода  
 Температура перекачиваемой жидкости = 20 °С  
 Плотность = 998.29 кг/м³

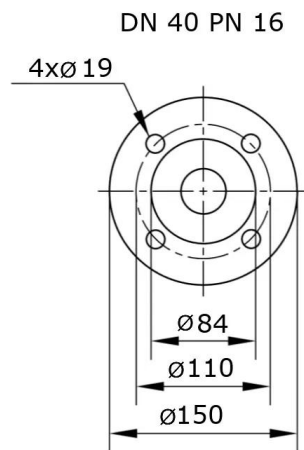
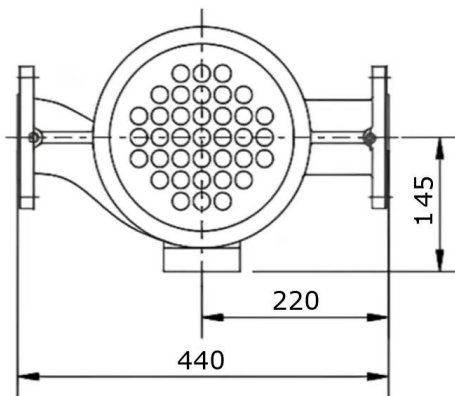
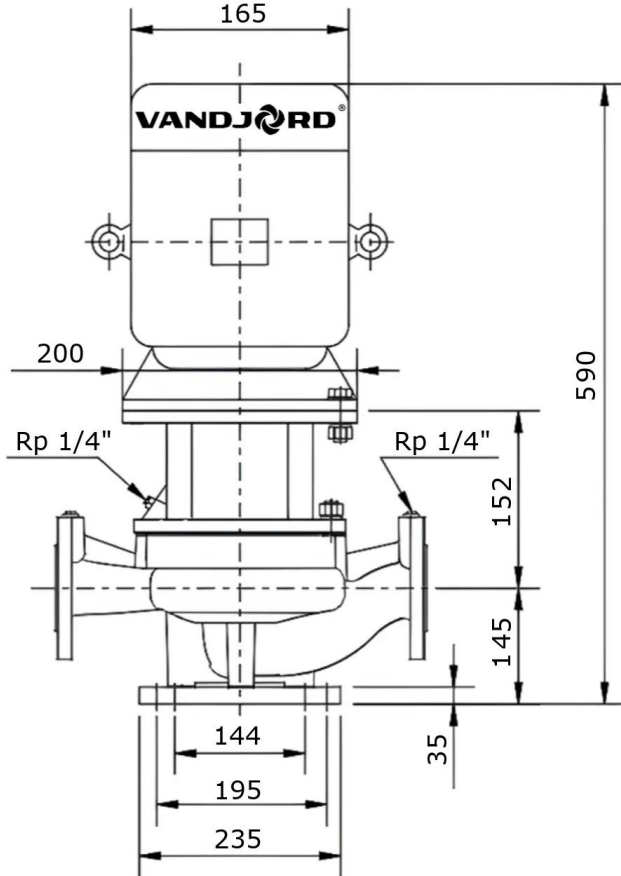



Данный технический лист был создан в программе подбора VJ Select на сайте <https://vandjord.com/> [2026.06.26]




Компания:  
 Разработано:  
 Телефон:  
 Проект:

**Габаритный чертеж  
 73113101 TPV 40-90-0.75/4 Q-A-B-E**



 [Скачать BIM](#)

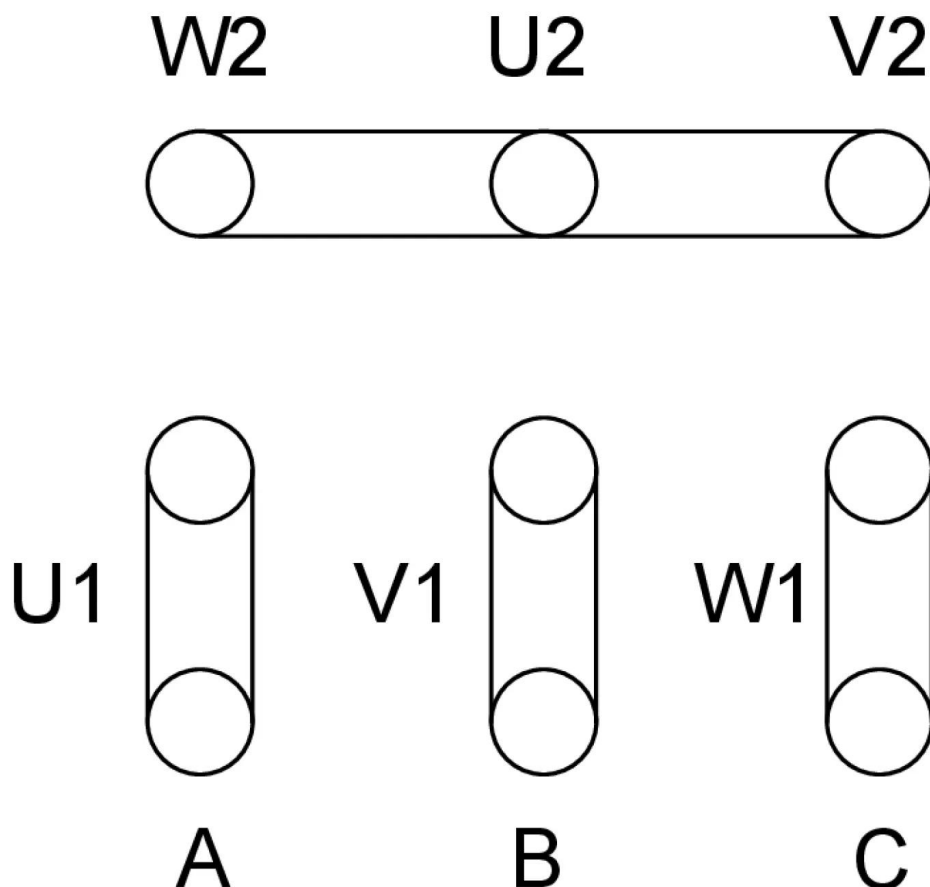
 [Скачать DWG 3D](#)

Данный технический лист был создан в программе подбора VJ Select на сайте <https://vandjord.com/> [2026.06.26]



Компания:  
Разработано:  
Телефон:  
Проект:

**Электросхема**  
73113101 TPV 40-90-0.75/4 Q-A-B-E



# Схема подключения Y

Данный технический лист был создан в программе подбора VJ Select на сайте <https://vandjord.com/> [2026.06.26]