

Возможные неисправности

При обнаружении неисправности следует отключить прибор от питающей сети и вызвать специалиста для ремонта данного вида оборудования или доставить данное оборудование в специализированный сервис для диагностики



Блок автоматики (прессконтроль) BRIO 2001-M

Руководство по эксплуатации (технический паспорт)

Внимание!

Перед установкой блока управления внимательно ознакомьтесь с условиями установки эксплуатации, изложенными в техническом паспорте. Соблюдайте технику безопасности при установке. При эксплуатации установки руководствуйтесь «Правилами устройства электроустановок (ПУЭ)». Ремонт и техническое обслуживание электронасоса осуществлять только при отключенном электропитании.

1. Назначение изделия

Автоматический регулятор давления BRIO 2001-M – это блок управления насосом, реагирующий на изменение давления и на поток воды в системе водоснабжения. В данной системе устранены проблемы с установочным пространством за счет малых размеров прибора.

2. Установка и ввод в эксплуатацию

2.1. Монтаж

Автоматический регулятор давления BRIO 2001-M устанавливается на напорном трубопроводе и подключается к насосу и электросети. Автоматический регулятор давления BRIO 2001-M включает электронасос, когда открывается кран, начинается разбор воды и давление на выходном отверстии падает до минимального (менее 1,5 атмосфер). Блок управления отключает двигатель насоса в следующих случаях:

- запуск насоса без воды;
- работа насоса без поступления воды (насос и всасывающий трубопровод не залиты водой, засорение всасывающего отверстия): в этих случаях нормальная работа насоса должна быть восстановлена пользователем нажатием красной кнопки на реле;
- при прекращении разбора воды (все краны закрыты) автоматический регулятор давления BRIO 2001-M отключает электронасос после того, как электронасос создает максимальное давление и через автоматический регулятор давления BRIO 2001-M прекращается поток воды.

Автоматический регулятор давления BRIO 2001-M может быть установлен на напорном трубопроводе как в вертикальном, так и в горизонтальном положении. Установка блока должна производиться согласно схемы (см. следующую страницу).

2.2. Ввод в эксплуатацию

Подключить автоматический регулятор давления BRIO 2001-M к электросети. Если подключенный к реле насос не работает, необходимо нажать кнопку RESET на корпусе изделия и держать до тех пор, пока не погаснет красный индикатор.

Значения световой индикации:

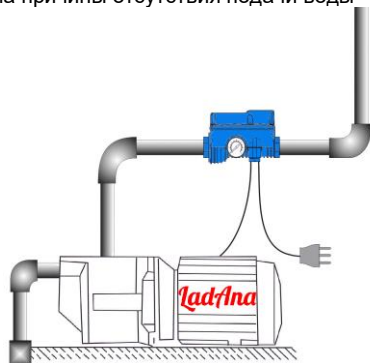
- зеленый индикатор – электричество подсоединено правильно, максимальное давление в системе, краны закрыты

Неисправность	Причина неисправности	Устранение неисправности
Установка не останавливается	1. Утечка воды больше 0,7 л/мин. 2. Прибор засорен 3. Не исправна электроплата 4. Не правильное электроподключение	1. Произвести заново монтаж с учетом требований инструкции 2. Очистить прибор внутри, отсоединив нижнюю крышку 3. Заменить на новую 4. Проверить электроподключение
Установка не включается	1. Недостаток воды. Активирована система защиты. 2. Насос заблокирован. Активирована система защиты. При нажатии кнопки перезапуска, загорается индикатор работы, но насос не запускается 3. Не исправна электроплата 4. Пониженное напряжение 5. Пониженное давление насоса. Активирована система защиты. 6. Подсос воздуха во всасывающий трубопровод. Манометр показывает давление ниже нормального, или постоянно колеблется. Срабатывает система защиты 7. Столбы воды HR или HC выше 15м, давление включения не отрегулировано.	1. Проверить водоснабжение и перезапустить насос. 2. Свяжитесь со службой сервисного обслуживания 3. Заменить на новую 4. Проверить электропитание 5. Убедитесь, что макс. Давление насоса выше как минимум на 0,5 бар давления автоматического включения. 6. Проверить герметичность патрубков и уплотнений всасывающего трубопровода. 7. Увеличьте значение давления включения повернув винт.
Установка циклически запускается и отключается	1. Небольшие утечки воды в системе	1. Проверить кран на протечку, устранить причину неисправности.

Сервисный центр: тел.: _____

Наименование изделия	
Дата продажи	
Подпись продавца	
Штамп магазина	

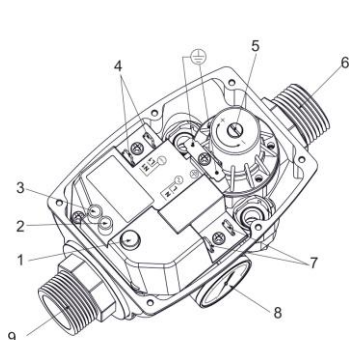
- желтый индикатор – насос работает, краны открыты, есть поток воды
- красный индикатор – насос выключен, краны открыты, нет потока воды – система должна быть проверена пользователем на причины отсутствия подачи воды



Важно! Установка блока автоматики должна производиться квалифицированным аттестованным специалистом.

3. Технические характеристики и устройство прибора

- Перекачиваемая среда: чистая вода
- Температура рабочей среды: 0°C - +45°C
- Максимальное рабочее давление: 10 бар
- Максимальный рабочий ток: 10А
- Максимальная мощность насоса: 1,5 кВт
- Напряжение питания: 220В/250В



1	Кнопка перезапуска
2	Индикатор срабатывания аварийной защиты
3	Индикатор подачи напряжения
4	Клеммы подключения насоса
5	Регулятор давления включения
6, 9	Присоединение, 1"
7	Подключение электропитания
8	Манометр

4. Электрическое присоединение

Прибор автоматического управления BRIO 2001-M готов к подключению. Перед подключением проверьте соответствие напряжения сети со справочными данными на табличке прибора.

5. Условия хранения и транспортировки

Изделия должны храниться в упаковке предприятия-изготовителя по условиям хранения 3 по ГОСТ 15150. Транспортировка изделий должна осуществляться в соответствии с условиями 5 по ГОСТ 15150.

6. Утилизация

Утилизация изделия (переплавка, захоронение, перепродажа) производится в порядке, установленном Законами РФ от 22 августа 2004 г. № 122-ФЗ «Об охране атмосферного воздуха», от 10 января 2003 г. № 15-ФЗ «Об отходах производства и потребления», а также другими российскими и региональными нормами, актами, правилами, распоряжениями и пр., принятыми во исполнение указанных законов.

7. Указания по технике безопасности

1. Не использовать изделие вне области его применения.
2. Запрещается эксплуатация изделия в случае обнаружения внешних и внутренних механических повреждений.
3. Ремонт и обслуживание изделия осуществлять только при отключенном насосе от электропитания.
4. Соблюдать меры безопасности, приведенные в инструкциях по монтажу и эксплуатации насосов.

8. Гарантийные условия

1. Гарантийный срок изделия составляет 24 месяца со дня продажи, при условии эксплуатации в соответствии с настоящим паспортом.
2. В случае нанесения изделию механических повреждений, гарантийные обязательства аннулируются.
3. Гарантийные обязательства не распространяются на повреждения, возникшие в результате несоблюдения правил эксплуатации, неправильного подключения или засорения изделия посторонними частицами.

Импортер
ООО «Восток Импорт ЛТД»
www.ladana-pumps.ru
 127253, г. Москва, ВН.ТЕР.Г. МУНИЦИПАЛЬНЫЙ ОКРУГ
 ПИАНОЗОВО, Ш ДМИТРОВСКОЕ, Д. 116, ЭТАЖ/ПОМЕЩ. 2/1
 Тел.: + 7-925-880-68-06

Производитель
NINGBO LILI ELECTRIC CO., LTD
 SHUIMENHOU VILLAGE, DAXI TOWN, WENLING CITY, ZHEJIANG, Китай
 Для насосов т.м. LadAna