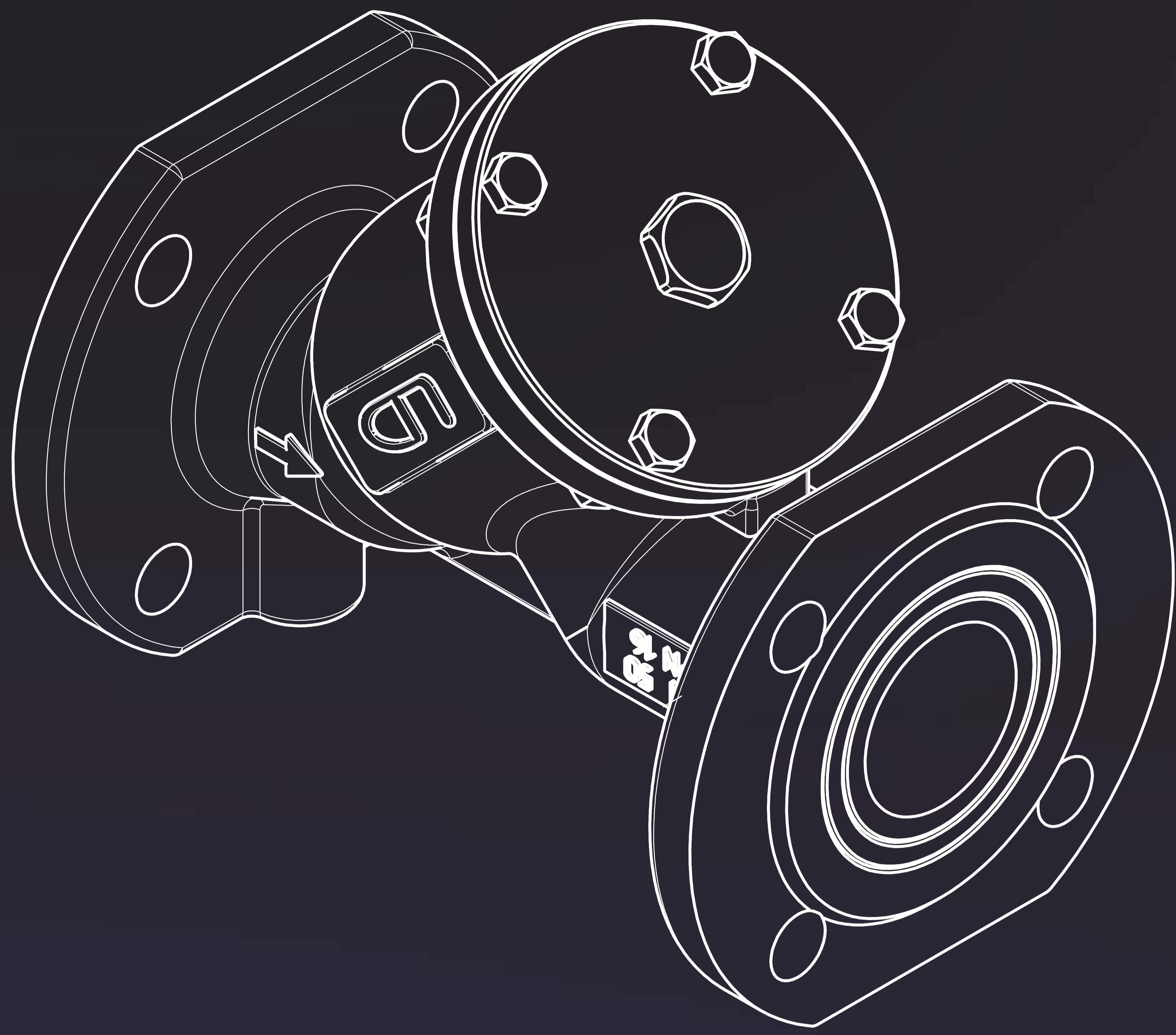




## Фильтр сетчатый фланцевый чугунный LD ФСФ У-образный



Предназначен для установки перед трубопроводной арматурой, насосами, расходомерами и др. устройствами, с повышенными требованиями к чистоте рабочей среды

### Основные характеристики:

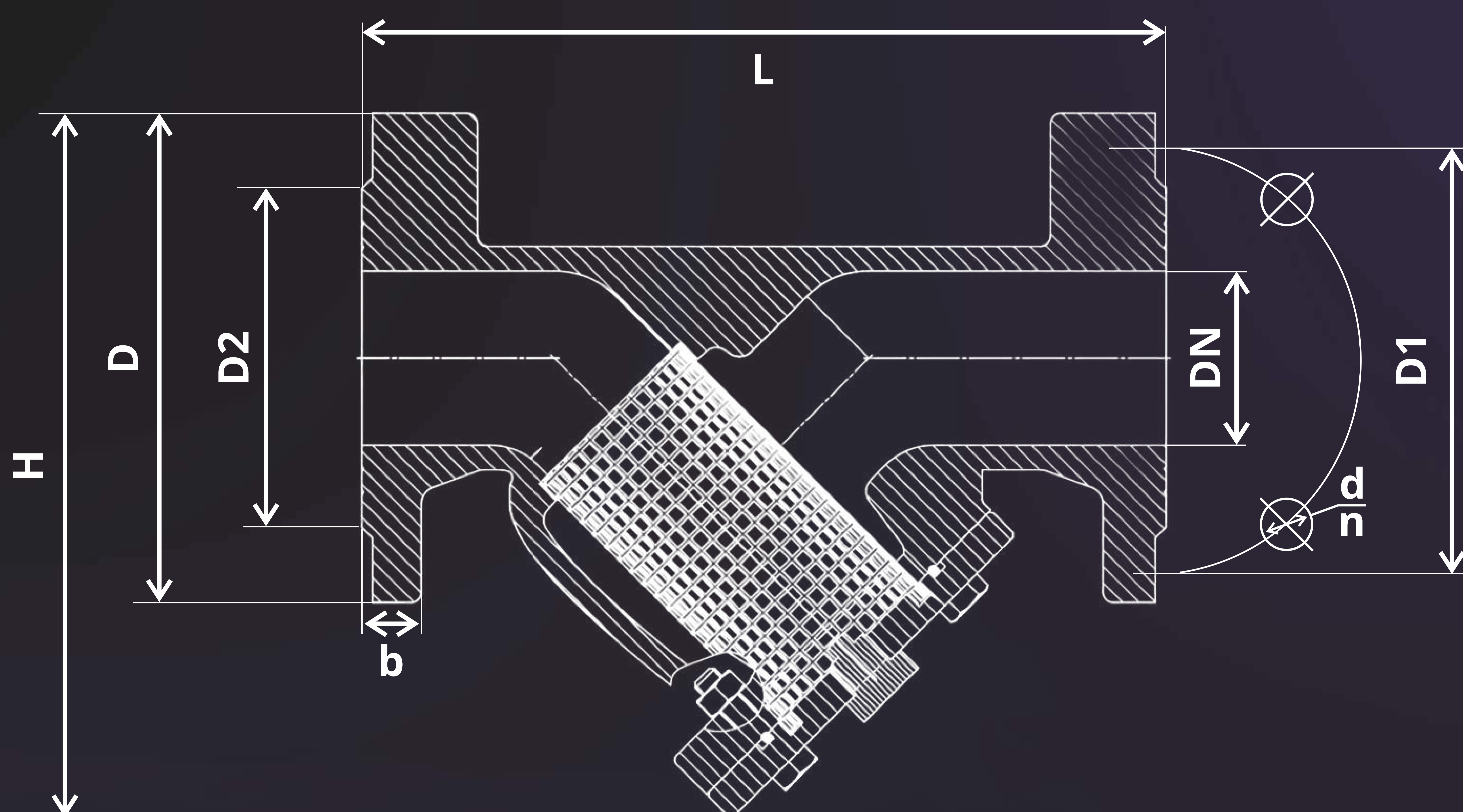
- **Рабочая среда:** жидкости неагрессивные к материалам фильтра (вода, ГСМ и др.)
- **Номинальные диаметры:** DN 50...150
- **Номинальное давление:** PN 10, 16
- **Температура среды:** -20...+150 С
- **Материал корпуса:** чугун высокопрочный СЧ-45 (ВЧШГ – высокопрочный чугун с шаровидным графитом)
- **Фильтрующий элемент:** сетка с ячейкой 0,9 мм из стали 12Х18Н9Т
- **Прокладка крышки:** кольцо уплотнительное 066-072-36-1-3 ГОСТ 9833-73
- **Сливная пробка:** заглушка латунная LD DN15 1/2" HP LD.65.505.15
- **Минимальная температура окружающей среды:** -40°С

### Гарантии производителя:

- **Гарантия:** 12 месяцев со дня ввода в эксплуатацию
- **Срок службы:** 12 лет



# Фильтр сетчатый фланцевый чугунный LD ФСФ У-образный



Применяется в системах отопления, теплоснабжения, холодного и горячего хозяйственно-питьевого водоснабжения, нефтепродуктах и др. средах не проявляющих коррозионную активность по отношению к применяемым материалам фильтров

Наименование показателя	Показатели, мм			
Номинальный диаметр – DN	50	65	80	100
Внешний диаметр фланца – D	160	180	195	215
Межосевое расстояние сквозных отверстий фланца – D1	125	145	160	180
Внешний диаметр присоединительного выступа – D2	102	122	133	158
Размер ячейки сетки	0,9x0,9			
Количество присоединительных отверстий на фланце – n	4	4	8	8
Диаметр присоединительных отверстий на фланце – d	18	18	18	18
Толщина фланца – b	17	19	19	22
Строительная длина – L	230	290	310	350
Строительная высота – H	205	235	270	330