

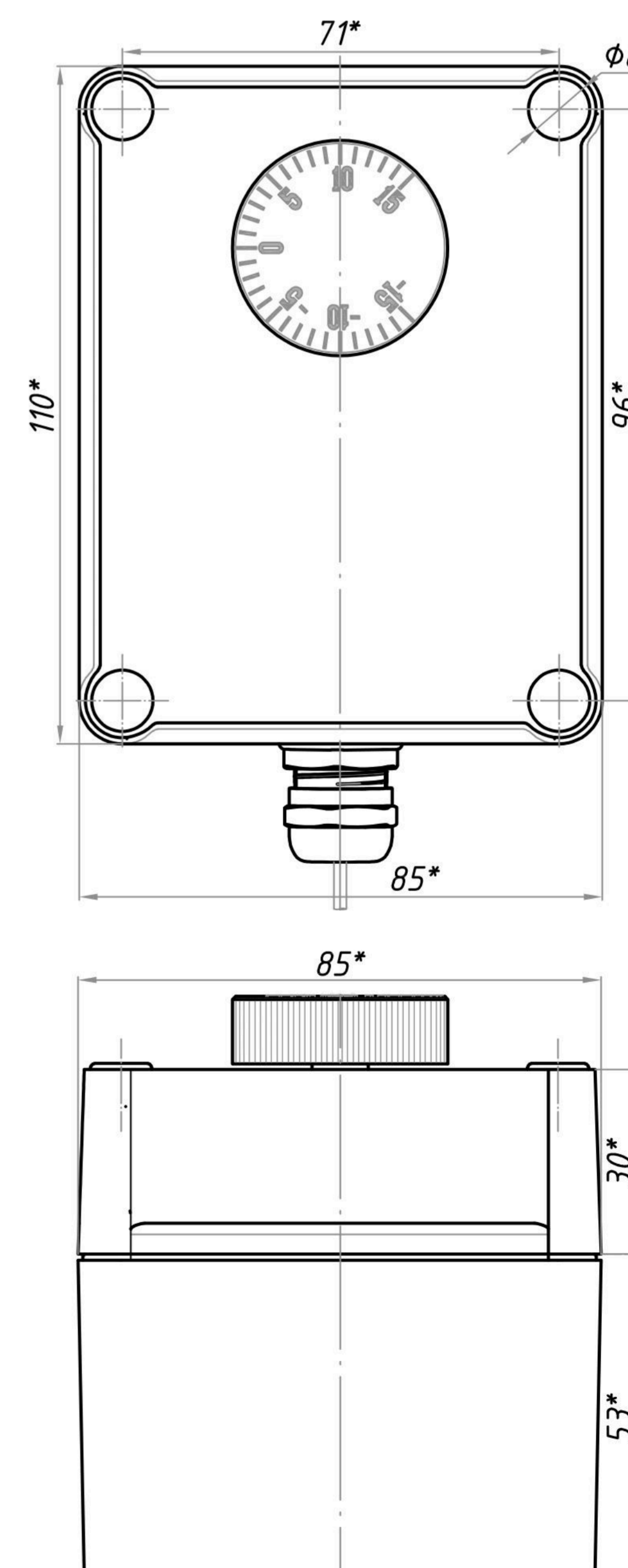
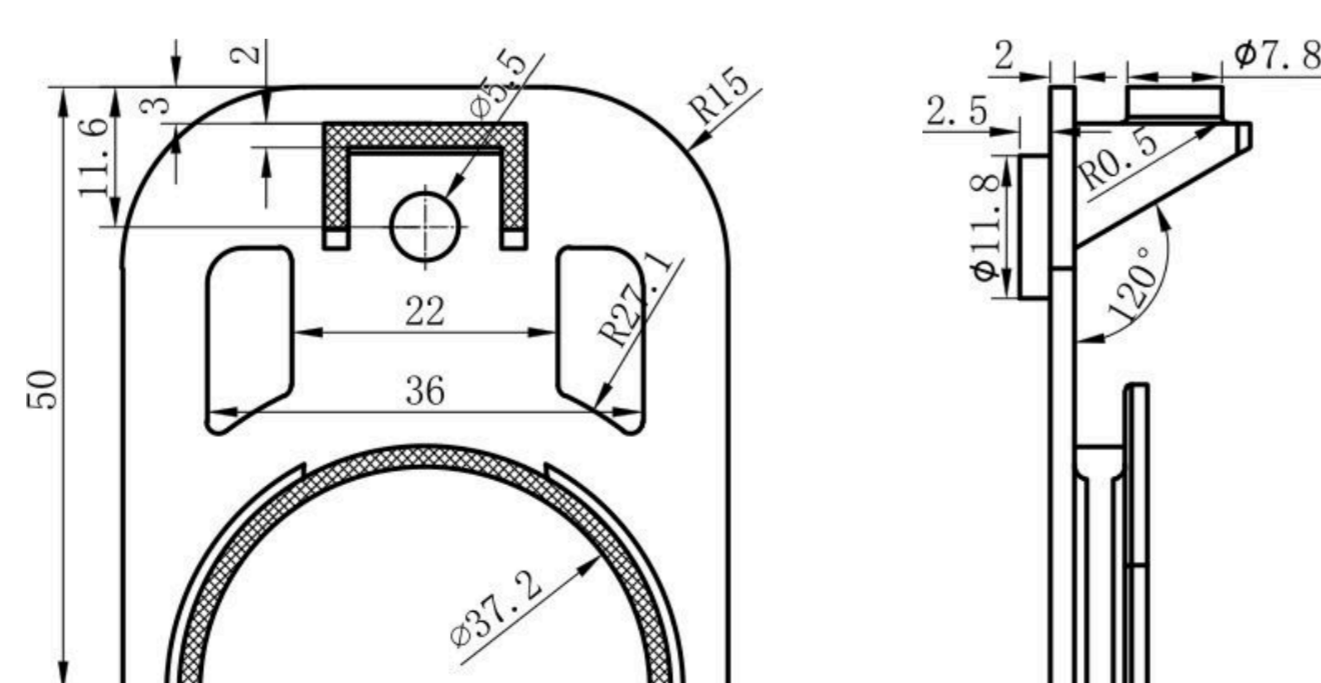
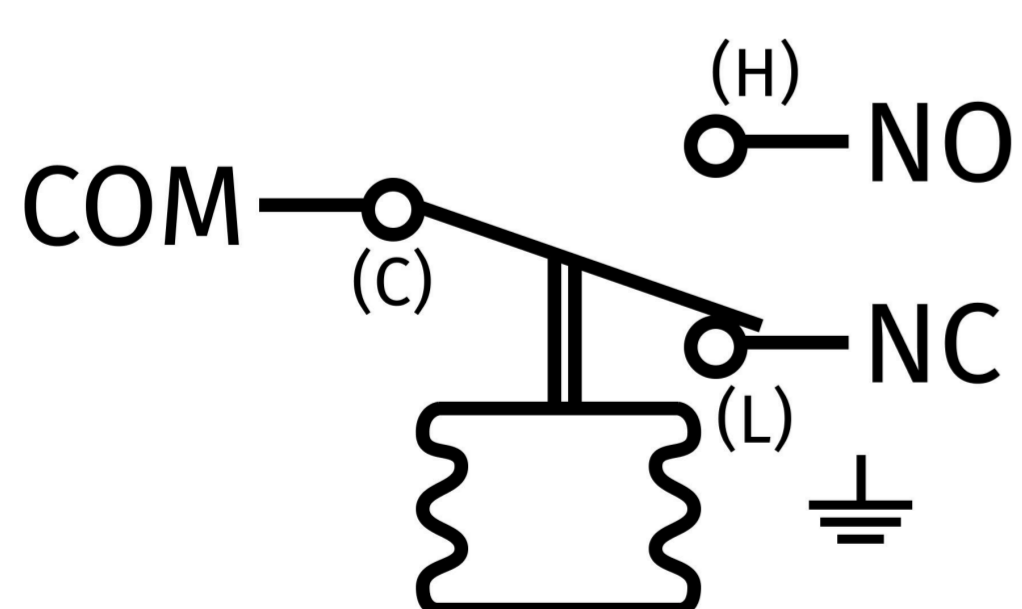
TS-K-IP54

Капиллярный термостат

Капиллярный термостат для защиты от замерзания теплообменников калориферов в корпусе из ABS-пластика с вынесенным на крышку регулятором и газонаполненным капилляром длиной 1-6 метров. Термостат крепится на поверхность рядом с теплообменником с помощью саморезов. Капиллярные термостаты контролируют температуру теплообменников в системах вентиляции для предотвращения разрушения при замерзании теплоносителя. Термостат сигнализирует о срабатывании с помощью перекидного контакта SPDT. Степень защиты корпуса IP54.



Характеристика	Описание
Заводская уставка	10 °C
Диапазон регулировки	-15...+15 °C
Эксплуатация (рекомендуемая)	-35...+65 °C, < 80% RH
Точность срабатывания	±1 °C
Гистерезис	2-4 °C (постоянный)
Защита корпуса	IP54
Материал корпуса	ABS-пластик
Размеры корпуса	83×85×110 мм
Материал капилляра	стальная трубка
Наполнитель капилляра	парообразный
Длина капилляра	1, 2, 3, 4, 6 метров, Ø 2 мм
Минимальный радиус изгиба	20 мм
Сброс аварии	автоматический
Ввод кабеля	M16×1.5, кабель диаметром 4-8 мм
Контактная нагрузка	6 А, 230 В AC (cos φ = 0.75)
Контактная группа	SPDT (COM-NO-NC)
Подключение	клемма пружинная до 2.5 мм ²
Монтаж	саморезами на поверхность
Комплектность	крепеж, скобы для капилляра, РЭ (паспорт)
Срок службы	не менее 5 лет



Артикулы	Наименование
TS-K1-IP54	Реле температуры RGP 1 метр (IP54)
TS-K2-IP54	Реле температуры RGP 2 метра (IP54)
TS-K3-IP54	Реле температуры RGP 3 метра (IP54)
TS-K4-IP54	Реле температуры RGP 4 метра (IP54)
TS-K6-IP54	Реле температуры RGP 6 метров (IP54)