

Руководство
по эксплуатации

Redbo
redbo.ru

ГЕНЕРАТОР БЕНЗИНОВЫЙ ИНВЕРТОРНЫЙ

GPT-6000D



EAC



Внимание! В целях Вашей безопасности, перед использованием бензинового инверторного генератора, прочтите и ознакомьтесь с руководством по эксплуатации, а также сохраните данное руководство и используйте в качестве справочного материала.

УВАЖАЕМЫЙ ПОКУПАТЕЛЬ!

Благодарим Вас за выбор генератора бензинового инверторного **REDBO**.

Информация, содержащаяся в руководстве, основана на технических характеристиках, имеющихся на момент выпуска руководства. Мы постоянно стремимся повышать качество нашей продукции, поэтому изделия под торговой маркой **REDBO** постоянно совершенствуются, в связи с этим технические характеристики и внешний вид могут быть изменены без предварительного уведомления, что не повлияет на надёжность и безопасность эксплуатации.

При покупке бензинового инверторного генератора **GPT-6000D** требуйте проверки его работоспособности пробным запуском. Убедитесь, что в талоне на гарантийный ремонт проставлены штамп магазина, дата продажи и подпись Продавца, а также указана модель и серийный номер бензинового инверторного генератора. Перед включением внимательно изучите настоящее руководство по эксплуатации. В процессе эксплуатации соблюдайте требования настоящего руководства по эксплуатации, чтобы обеспечить оптимальное функционирование бензинового инверторного генератора и продлить срок его службы.



Внимание! Бензиновый инструмент является источником повышенной опасности! Виды опасных воздействий на оператора во время работы: высокая скорость рабочего инструмента, локальная вибрация, высокая температура узлов двигателя и возможная повышенная концентрация выхлопных газов на рабочем месте!



Внимание! Перед началом эксплуатации необходимо удалить транспортировочную опору, которая находится на двигателе (если она предусмотрена изготовителем), во избежание некорректной работы подушек двигателя и генератора, и возможной их поломки. Для этого необходимо снять нижние гайки на опорах, на которых крепится генератор, слегка приподнять рычагами корпус генератора, вынуть транспортировочную опору. Затянуть гайки опор генераторной установки. В противном случае, теряются все гарантийные обязательства. Со всеми вопросами обращайтесь в авторизованный сервисный центр.

В связи с продолжением работы по усовершенствованию изделия, производитель оставляет за собой право вносить в его конструкцию незначительные изменения, не отраженные в настоящем руководстве и не влияющие на эффективную и безопасную работу изделия.

ОБЛАСТЬ ПРИМЕНЕНИЯ

1. Генератор бензиновый инверторный (далее по тексту - генератор) предназначен для обеспечения электрической энергией потребителей как резервный или аварийный источник питания.

Если генератор требуется подключить к домашней сети как резервное устройство, подключение должно быть выполнено профессиональным электриком или другим специалистом, обладающим соответствующими навыками.

Генератор разрешается использовать только по прямому назначению. Иное, не указанное в данном руководстве, использование категорически запрещается.

Изготовитель/поставщик не отвечает за повреждения, вызванные ненадлежащим использованием генератора. Риск несёт исключительно пользователь. Использование по назначению предполагает соблюдение инструкций по эксплуатации, а также требований по проверке и техническому обслуживанию.



Внимание! Запрещается вносить какие-либо изменения в конструкцию устройства. Это может стать причиной получения серьезной травмы, а также причиной выхода из строя устройства и подключенных к нему потребителей. Производитель и поставщик не несут ответственности за любые ущерб и убытки, возникшие из-за эксплуатации устройства с самостоятельно произведенными конструктивными изменениями.



Внимание! Подключайте к генератору только те потребители, которые соответствуют электрическим характеристикам и номинальной мощности генератора.

2. Все рабочие характеристики генератора, заявленные заводом-изготовителем, сохраняются при работе в следующих условиях: температура окружающей среды от +5°C до +40°C, относительная влажность воздуха до 80% при температуре +20°C, высота над уровнем моря 0 м. Транспортировка генератора производится в закрытых транспортных средствах в соответствии с правилами перевозки грузов, действующих на транспорте данного вида.

3. Габаритные размеры и вес представлены в таблице ниже:

Габаритные размеры в упаковке, мм	
- длина	480
- ширина	385
- высота	485
Вес (брутто/нетто), кг	25,0/24,0

Дата изготовления указана на серийном номере изделия.

4. Генератор поставляется в продажу в следующей комплектации*:

Генератор	1
Свечной ключ	1
Штепсельная вилка	2
Руководство по эксплуатации	1
Упаковка	1

*комплектация может изменяться заводом-изготовителем без предварительного уведомления

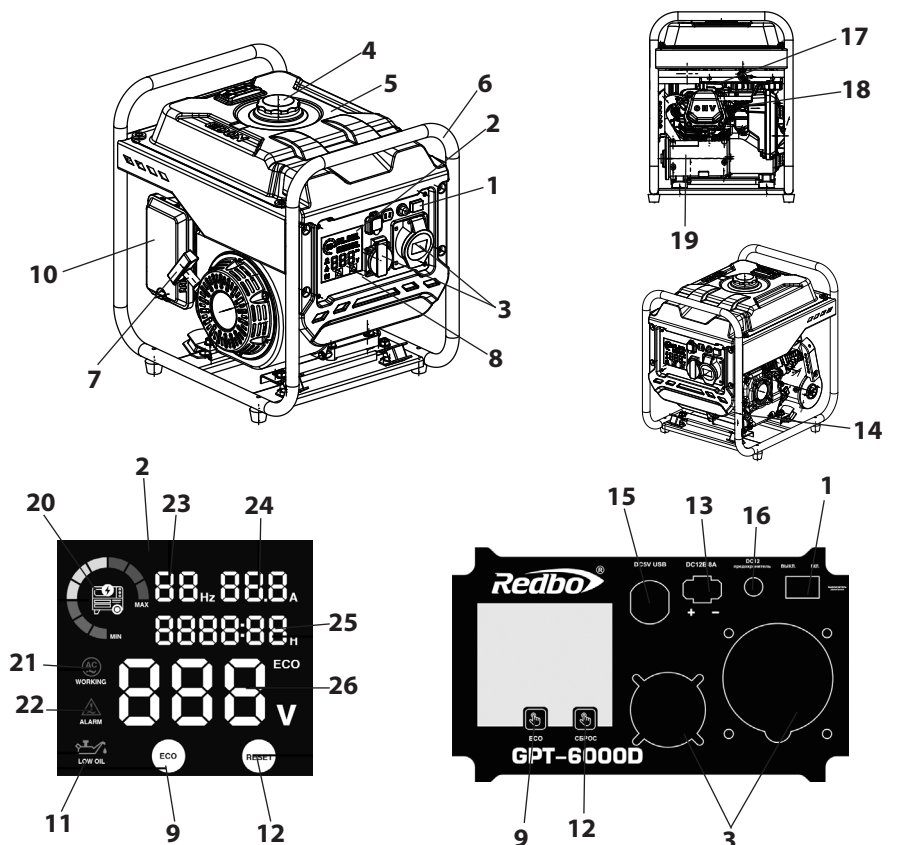
5. Основные технические характеристики представлены в таблице:

Тип двигателя	4-х тактный, одноцилиндровый, с воздушным охлаждением
Объем двигателя, см ³	225
Расход топлива, г/кВт.ч	430
Тип топлива	неэтилированный бензин, АИ-92
Объем топливного/масляного бака, л	6,0/0,6
Число оборотов, об/мин	2800
Запуск	ручной стартер
Номинальное напряжение, В	220
Частота, Гц	~50
Номин. выходная мощность, Вт	4500
Макс. выходная мощность, Вт	5000
Выход постоянного тока, В (А)	12/8
Номин. коэффициент мощности, cosφ	1
Уровень шума, dB	97
Класс защиты	IP23



Внимание! Схемы и рисунки в данном руководстве по эксплуатации носят информативный характер и могут отличаться от конструкции Вашей модели. Производитель оставляет за собой право изменять конструкцию и технические параметры без предупреждения.

6. Общий вид генератора и панели управления представлен на рис. 1



1) выключатель зажигания (управление запуском/остановкой двигателя); 2) цифровой дисплей; 3) розетка переменного тока 220 В/~50 Гц; 4) крышка топливного бака (заправка генератора топливом); 5) топливный бак (емкость для топлива); 6) рама; 7) рукоятка ручного стартера; 8) клемма заземления (защитное заземление токопроводящих корпусных деталей генератора); 9) переключатель режима ECO; 10) корпус воздушного фильтра; 11) индикатор аварийного уровня масла; 12) сброс; 13) выход 12В для зарядки аккумулятора (розетка постоянного тока); 14) пробка-щуп маслосливной горловины; 15) USB; 16) автоматический выключатель (предохранитель) (защита от перегрузки цепи постоянного тока); 17) свеча зажигания; 18) топливный кран; 19) глушитель; 20) индикатор нагрузки; 21) индикатор работы генератора; 22) индикатор неисправности; 23) частота; 24) нагрузка; 25) счетчик моточасов; 26) напряжение/код неисправности

рис.1

7. Подробное описание функций дисплея (рис.1 поз.2)

9) ECO-переключатель: нажмите переключатель ECO для работы с низкой нагрузкой (менее 30% от номинальной мощности), индикатор будет гореть постоянно, а скорость будет автоматически регулироваться в зависимости от нагрузки. При высокой нагрузке или синхронной работе с подключением к сети, нажмите кнопку ECO еще раз, режим энергосбережения будет отключен, и нагрузка увеличится.

11) индикатор аварийного уровня масла: индикатор загорается при аварийно-низком уровне масла.

12) сброс: сброс неисправностей (например, неправильное срабатывание, кратковременные перегрузки и т.п.); в обычном режиме переключение между общей наработкой моточасов и наработкой моточасов с момента последнего запуска.

20) индикатор нагрузки: текущее рабочее состояние генератора отображается в режиме реального времени с помощью цвета индикаторной лампы. Каждое деление представляет собой 10%-ную нагрузку. Зеленый: 10%-30% Желтый: 40%-60% Красный: 70%-100%.

21) индикатор работы генератора: горит зеленый - генератор работает в нормальном, стабильном режиме; OFF - генератор выключен или произошел сбой.

22) индикатор неисправности: предупреждение об аварийной неисправности

8. Коды ошибок/неисправностей (рис.1 поз.26)*

E01 - потеря связи с блоком управления

E02 - короткое замыкание на выходе

E03 - высокое напряжение постоянного тока

E04 - низкое напряжение постоянного тока

E05 - высокое напряжение переменного тока

E06 - низкое напряжение переменного тока

E07 - перегрев силового каскада

E08 - перегруз

E09 - низкие обороты двигателя

E10 - перегрев процессора

E11 - защита от пикового тока

E12 - ошибка опорного напряжения

E13 - прочие ошибки и неисправности

***В случае возникновения вышеуказанных ошибок/неисправностей следует обратиться в сервисный центр.**

УКАЗАНИЯ МЕР БЕЗОПАСНОСТИ

Общие правила безопасности

Прочтите, пожалуйста, внимательно правила безопасности и следуйте изложенным в них указаниям. Несоблюдение приведенных ниже правил может привести к серьезным травмам.

В целях безопасности, лица, моложе 18 лет, а также лица, не ознакомившиеся с данным руководством, не допускаются к использованию генератора.

Используйте генератор только по его прямому назначению, указанному в данном руководстве.

Если Вы не имеете навыков в работе с оборудованием, настоятельно рекомендуется предварительно проконсультироваться у специалиста или опытного пользователя.

Генератор не предназначен для использования лицами (включая детей) с пониженными физическими, чувственными или умственными способностями, или при отсутствии у них опыта или знаний, если они не находятся под контролем или не проинструктированы об использовании лицом, ответственным за их безопасность. Дети должны находиться под контролем для недопущения игры с генератором.

Помните! Работа с бензиновым инверторным генератором требует большой осторожности!



Внимание! Выхлопы содержат вредный угарный газ. Никогда не эксплуатируйте генератор в закрытом помещении. Перед включением убедитесь, что обеспечена хорошая вентиляция. При установке в хорошо проветриваемых зонах обращайтесь внимание на обеспечение безопасности.

Содержите рабочее место в чистоте. Беспорядок или неосвещенные участки рабочего места могут привести к несчастным случаям.

Не работайте с генератором во взрывоопасном помещении, в котором находятся горючие жидкости, воспламеняющие газы или пыль. Во время эксплуатации, а также при включении или отключении, изделие вырабатывает искры, что может привести к воспламенению пыли или паров.

Во время работы с генератором не допускайте близко к Вашему рабочему месту посторонних лиц, детей или животных. Отвлечшись, Вы можете потерять контроль над инструментом. При необходимости обеспечьте ограждение рабочей зоны.

Запрещается эксплуатация аппарата лицам в состоянии алкогольного или наркотического опьянения или после употребления сильно действующих лекарств.

Обеспечение требований пожарной безопасности



Внимание! Бензин является легковоспламеняемым и взрывчатым веществом. Осуществляйте заправку генератора топливом только в хорошо проветриваемых зонах при выключенном и остывшем двигателе.

Исключите появление вблизи генератора источников открытого огня. Не курите вблизи агрегата; не храните рядом с генератором взрывоопасные, легковоспламеняющиеся и горючие материалы; обеспечьте оперативную доступность первичных средств пожаротушения на место установки генератора; аккуратно проводите заправку топлива и масла. Случайно пролитое топливо и масло тщательно удалите с поверхности агрегатов аппарата. После заправки убедитесь в отсутствии утечек топлива и масла.



Внимание! Во время работы генератора или сразу после его остановки не прикасайтесь к глушителю, во избежание ожогов.

Устанавливайте генератор на расстоянии не менее 1 метра от стен и крупных предметов для достаточного охлаждения генератора.

Во время работы генератора все защитные кожухи и панели должны быть установлены.

Не переносите генератор во время работы.

Устанавливайте генератор на ровную прямую поверхность, не закрывайте вентиляционные отверстия.

Обеспечение требований электробезопасности

Во избежание поражения электрическим током или короткого замыкания не касайтесь работающего генератора влажными руками.

Не используйте генератор под дождем или снегом, вблизи бассейнов, водоемов, устройств полива и пр. Защищайте генератор от водяных брызг.

При подключении генератора к домашней электросети следует гарантированно исключить возможность подачи напряжения от генератора в городскую (внешнюю) сеть. Если генератор планируется подключить к домашней электросети как резервный, подключение должно осуществляться профессиональным электриком в соответствии с региональными законами и нормами. Ошибка при подключении может привести к повреждению генератора, поражению электрическим током или послужить причиной пожара.

Обязательно заземлите генератор перед использованием. Для заземления используйте медный кабель сечением не менее 1,5 мм². Во избежание поражения электрическим током, повреждения изделия и подключенного к нему электрооборудования запрещается подключать провод заземления к трубопроводам, радиаторам отопления, газовым плитам, заземленным бытовым приборам. Запрещается подключать генератор параллельно штатной сети или другому генератору напрямую. Подключение необходимо выполнять только через коммутационное устройство (например, двухполюсный переключатель), исключающее одновременное подключение к нагрузке обоих источников.

Генератор не должен работать во влажных помещениях, т.к. это может стать причиной короткого замыкания или поражения электрическим током.

Используйте генератор только по назначению. Неправильное использование генератора может повредить его или сократить срок его службы.

Эксплуатируйте генератор только на сухой ровной поверхности.

Дайте генератору поработать несколько минут, прежде чем подключать какие-либо электрические устройства.

Незамедлительно выключайте все неисправные устройства и отсоединяйте их.

Не используйте слишком много электрических устройств, превышающих мощность этого генератора.

Не включайте электрические устройства, пока они не будут подключены к этому

генератору.

Перед остановкой генератора выключите все подключенные электрические устройства.

Любые изменения конструкции генератора запрещены. Перед каждым запуском и после него необходимо проверять исправность генератора.

Запрещается использовать генератор без глушителя, воздушного фильтра или при открытой крышке воздушного фильтра.

Запрещается производить заправку, чистку, обслуживание генератора во время работы. Запрещается производить заправку, чистку, обслуживание не остывшего генератора.

Личная безопасность

Будьте внимательны, следите за тем, что Вы делаете и продуманно начинайте работу с электрогенератором. Не пользуйтесь электрогенератором если Вы устали, находитесь под влиянием спиртных, наркотических или лекарственных средств. Один момент невнимательности может привести к серьезным травмам.

Применяйте средства индивидуальной защиты и всегда защитные очки.

Использование средств индивидуальной защиты: защитной маски, обуви на нескользящей подошве или средств защиты органов слуха в зависимости от вида работ, снижает риск получения травмы.

Предотвращайте непреднамеренное включение инструмента.

Всегда занимайте устойчивое положение. Не носите широкую одежду и украшения при работе с генератором. Широкая одежда, украшения или длинные волосы могут быть затянуты вращающимися частями.

Приступая к проведению работ, помните, что пользователь генератора несет ответственность за свою собственную безопасность и безопасность окружающих.

Всегда руководствуйтесь здравым смыслом. Невозможно предусмотреть все ситуации, которые могут возникнуть перед Вами. Если Вы в какой-либо ситуации почувствовали себя неуверенно, обратитесь за советом к специалисту: дилеру, механику авторизованного сервисного центра.

ПОДГОТОВКА К РАБОТЕ И ЭКСПЛУАТАЦИЯ

Генератор представляет собой изделие для выработки электрической энергии переменного тока напряжением 230В и постоянного тока напряжением 12В. Состоит из корпуса, в котором смонтированы двигатель, топливный бак, генератор, блок инвертирования напряжения, системы питания и управления двигателем и передняя панель.

Конструкция изделия позволяет осуществлять питание потребителей напряжением 12В постоянного тока и 230В переменного тока.

После распаковки генератора необходимо произвести наружный осмотр, проверить комплектацию изделия. Проверить надежность затяжки гаек, болтов и винтов крепления деталей и агрегатов изделия.

1. Заправка генератора топливом



Внимание! Соблюдайте меры пожарной опасности! Заполняйте топливный бак только при выключенном и полностью остывшем двигателе. Запрещается курение при заправке топливного бака.

Приготовить топливо (бензин неэтилированный, с октановым числом не менее 92, рекомендуемый тип АИ) и заправить топливный бак. При работе используйте только свежий бензин, т.к. его долгое хранение снижает рабочие свойства и может привести к поломке изделия. Данная неисправность не подлежит условиям гарантии.

Откройте крышку топливного бака (рис. 1 поз.4), залейте бензин, избегая его пролития. **Примечание:** не заправляйте бак до краев заливной горловины - оставьте свободный объем на тепловое расширение топлива. После заправки плотно заверните крышку топливного бака и тщательно удалите остатки пролитого бензина. Во время заправки строго соблюдайте правила безопасности, указанные в данном руководстве.

Заливайте топливо в хорошо проветриваемом помещении при выключенном двигателе.

ОСТОРОЖНО!

Не курите, не допускайте наличия искр и пламени в зоне хранения топлива и при заправке двигателя. Не допускайте переполнения топливного бака. После заправки убедитесь, что крышка бака надежно закрыта. Не разливайте топливо при заправке двигателя. Если Вы разлили топливо, тщательно протрите генератор перед запуском двигателя. Избегайте контакта топлива с кожей, не вдыхайте пары топлива. Избегайте попадания грязи или воды в топливный бак. Храните топливо в недоступном для детей месте.



Внимание! Для работы используйте топливо в соответствии с температурой окружающего воздуха. Выход из строя двигателя по причине использования некачественного или старого топлива, а также несоответствия марки топлива температуре окружающего воздуха не является гарантийным случаем.

Храните топливо в специально предназначенных для этой цели емкостях. Запрещается использовать для хранения канистры из пищевого пластика.



Внимание! Заправка топливом проводится при заглушенном двигателе и в местах с хорошим проветриванием.

2. Заправка генератора маслом (рис.2):

Приготовить моторное масло и заправить двигатель нового генератора или проверить уровень масла и долить его при необходимости.

1. Поставить генератор на ровную поверхность; 2. выкрутите пробку-щуп из маслозаливной горловины и залейте в картер масло необходимой марки до нижнего края

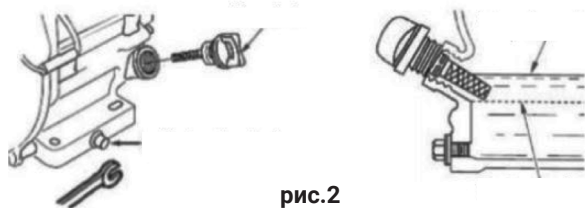


рис.2

горловины; 3. протрите пробку-щуп чистой тканью и опустите в маслозаливное отверстие для проверки уровня масла: граница смоченной области щупа должна располагаться между отметками минимального и максимального уровней. При необходимости долейте масло (соответствующий тип масла - SAE 10W-30).



Внимание! В новой машине отсутствует масло в картере двигателя! Не запускайте двигатель без масла!



Внимание! Каждый раз перед запуском двигателя, необходимо проверять уровень масла в картере, при необходимости доливать. Моторное масло является важным фактором, влияющим на срок службы двигателя. Необходимо своевременно производить замену масла в картере.



Внимание! Нельзя применять масло для двухтактных двигателей.

При выборе масла руководствуйтесь требованиями эксплуатационной документации и указаниями по применению конкретного типа масла его производителем.

При выборе масла руководствуйтесь указаниями по его применению, приведёнными на его упаковке. Используйте только рекомендованное чистое моторное масло для 4-х тактного двигателя воздушного охлаждения (SAE 30, минеральное - летнее; SAE 10 W 30, полусинтетическое - всесезонное; SAE 5 W 30, синтетическое - зимнее). Запрещается смешивать разные сорта масел.

ПРЕДУПРЕЖДЕНИЕ: При использовании моторного масла низкого качества или при его несвоевременной замене, движущиеся части двигателя будут быстрее изнашиваться, что приведет к сокращению службы генератора.



Внимание! Несвоевременная замена масла, работа на масле, отработавшем свой ресурс, работа на постоянно пониженном уровне масла, работа на масле, не соответствующем температуре окружающей среды, приведут к выходу из строя двигателя, что не будет являться гарантийным случаем.



Внимание! Если двигатель остановился и не запускается, проверьте уровень масла в двигателе, прежде чем искать другие причины отказа.

3. Запуск/остановка двигателя

Отключить всех потребителей от генератора.



Внимание! Запрещается начинать работу с генератором, не ознакомившись с требованиями по технике безопасности, указанными в данном руководстве.

Порядок запуска:

Перевести выключатель зажигания (рис.1 поз.1) в положение «ВКЛ.»; открыть топливный кран; перевести рычаг управления воздушной заслонкой в крайнее левое положение «закрыто» при пуске холодного двигателя (для прогрева двигателя рычаг - в промежуточном положении); медленно потянуть рукоятку стартера до появления сопротивления (рис.1 поз.7). Затем резким движением вытянуть трос до конца, повторить действие ещё раз, если двигатель не завёлся; придерживать рукоятку стартера при возвратном движении, давая возможность тросу намотаться на барабан. Отпущенная рукоятка может повредить стартерную группу.



Внимание! Не прикладывайте излишней силы к рывку ручного стартера. Ключевым фактором в ручном запуске является не сила вытягивания троса, а резкость рывка, при вытягивании троса на 2/3 его длины.

После прогрева двигателя в течение 10-40 секунд (в зависимости от начальной температуры), перевести рычаг воздушной заслонки в крайнее правое положение «открыто».



Внимание! При работе двигателя воздушная заслонка должна быть полностью открытой.

Остановка двигателя:

Отключить потребителей энергии; перевести выключатель зажигания (рис.1 поз.1) в положение «Выкл.»; закрыть топливный кран.

4. Подключение нагрузок к генератору

Подключение нагрузки потребителя производится в следующем порядке: первоначально подключаются электроприборы с индуктивным сопротивлением (электродвигатель, насос и т.п.), начиная с более мощных; затем подключаются приборы с активным сопротивлением (обогреватели, лампы накаливания); наличие и величина напряжения переменного тока измеряется вольтметром (рис.1 поз.2).

При перегрузке может сработать защита генератора. Проверьте суммарную мощность подключённого оборудования. Отключите лишнее.

Подключение 230В (потребителей переменного тока)



Внимание! Убедитесь, что оборудование выключено перед подключением. Убедитесь, что суммарная мощность подключаемого оборудования не больше номинальной мощности генератора.

Примечание: убедитесь в том, что генератор заземлен. При заземлении электроприборов генератор всегда должен быть заземлен.

Запустите двигатель. Проверьте индикацию готовности генератора. Переверните переключатель ЕСО в положение «ВКЛ.». Вставьте вилку в розетку переменного тока. Убедитесь, что оборудование выключено перед подключением к генератору. Убедитесь, что контрольная лампочка переменного тока загорелась. Подключите оборудование.



Внимание! При подключении электрооборудования к генератору, проверьте правильность функционирования электрооборудования. В случае неправильной работы оборудования, снижения скорости и неожиданной остановки генератора немедленно остановите и отключите генератор, и выясните причину неисправности.

При подключении к генератору электрооборудования с большими пусковыми токами (электроинструмент, компрессоры, насосы) переключатель режима ЕСО необходимо перевести в положение «ВЫКЛ.».

При подключении нескольких нагрузок или электропотребителей к генератору помните, что сначала необходимо подключать нагрузку с наибольшим стартовым током, а в последнюю очередь - нагрузку с наименьшим стартовым током.

Использование нагрузки 12В

Разъем питания постоянного тока применяется только для зарядки 12-вольтовой аккумуляторной батареи.



Внимание! При использовании разъема питания постоянного тока режим ЕСО должен быть отключен. Сначала подключите зарядный кабель к разъему постоянного тока генератора. Подключите зарядный кабель к аккумуляторной батарее (соблюдайте полярность). Запустите двигатель.

Предупреждение: во избежание искрения контактов аккумуляторной батареи сначала подключайте кабель к генератору, а затем к аккумуляторной батарее. При отключении сначала отсоединяйте кабель от аккумуляторной батареи. Перед подключением зарядного кабеля к аккумуляторной батарее, которая установлена в автомобиле, сначала отсоедините провод заземления аккумуляторной батареи. Не подключайте провод заземления до тех пор, пока не отсоедините зарядный кабель. Это позволит предотвратить короткое замыкание или искрение при контакте с выводами аккумуляторной батареи.



Внимание! Во избежание выхода генератора из строя не запускайте двигатель автомобиля, когда генератор подключен к аккумуляторной батарее. Не подключайте положительный вывод зарядного кабеля к отрицательному выводу аккумуляторной батареи. Во избежание серьезного подключения генератора и аккумуляторной батареи не путайте полярность зарядного кабеля.

Предупреждение: Аккумуляторная батарея выделяет взрывоопасный газ. Батарея должна располагаться вдали от источников огня и искр. Не курите рядом с аккумуляторной батареей. Зарядка батареи должна проводиться в хорошо проветриваемом месте. В электролите аккумуляторной батареи содержится кислота. Попадание электролита на кожу или глаза ведет к ожогам. Надевайте защитную спецодежду, защитные очки или маску. В случае попадания электролита на кожу, промойте пораженный участок водой. В случае попадания электролита в глаза, промойте их водой в течение не менее 15 минут и немедленно обратитесь к врачу. Электролит является токсичным. В случае проглатывания электролита выпейте большое количество воды и немедленно обратитесь к врачу. Не допускайте детей к аккумуляторной батарее.



Внимание! Одновременное использование мощности переменного и постоянного тока возможно, но общая мощность не должна превышать номинальную мощность генератора.

5. Требования по мощности

При выборе генератора необходимо учитывать суммарную мощность всех подключаемых потребителей. Учитывается тип нагрузки, коэффициент пускового тока каждого потребителя, порядок подключения и отключения потребителей. При необходимости, для правильного выбора генератора, проконсультируйтесь со специалистом.

Суммарная мощность подключаемых потребителей (с учетом коэффициентов пусковых токов) не должна превышать номинальную мощность генератора.

Если в результате перегрузки произошло автоматическое срабатывание выключателя сети генератора, уменьшите нагрузку. Повторное подключение генератора возможно через 5 минут после отключения.

Выход из строя генератора в результате перегрузки по току не подлежит гарантийному ремонту.

Типы нагрузок и пусковой ток

Нагрузка (электроприбор, который подключается к генератору) обладает двумя составляющими – активной и реактивной.

АКТИВНАЯ НАГРУЗКА - вся потребляемая энергия превращается в тепло (чайники, утюги, лампы накаливания, электроплиты, обогреватели и т.п.).

РЕАКТИВНАЯ НАГРУЗКА - реактивная составляющая появляется у всех осталь-

ных приборов, которые имеют в своей конструкции катушки индуктивности (двигатели) и/или конденсаторы. Нагрузка, обладающая реактивной составляющей – холодильник, дрель, кондиционер, микроволновая печь и т.п.

В таких нагрузках часть энергии превращается в тепло (активная составляющая), а часть тратится на образование электромагнитных полей (реактивная составляющая).

Все потребители, которые имеют электродвигатель, имеют реактивную составляющую. Мерой реактивной составляющей является коэффициент мощности $\cos\varphi$ (должен указываться производителем в паспорте инструмента).

При запуске электродвигателя кратковременно возникают пусковые токи, величина которых зависит от конструкции двигателя и назначения электроинструмента.

Величину возникающих пусковых токов при подключении таких потребителей, необходимо учитывать при выборе мощности генератора.

Большинство электрических инструментов имеют коэффициент пускового тока 2-3. Это значит, что для подключения таких потребителей требуется генератор, мощность которого в 2-3 раза выше мощности подключаемой нагрузки. Самый большой коэффициент пускового тока 5-7 у потребителей, которые не имеют фазы холостого хода (компрессоры, погружные насосы).

Таблица коэффициентов пусковых токов (К), которые необходимо учитывать при выборе генератора:

кухонная плита, электрочайник, телевизор, музыкальный центр, тепловой обогреватель, лампа накаливания	1
люминесцентная лампа	1,5
микроволновая печь, ртутная лампа	2
цепная пила, рубанок, сверлильный станок, шлифмашина, газонокосилка, триммер, кассовый аппарат, бетоносмеситель, мойка высокого давления, дрель	2-3
холодильник, морозильник, кондиционер, фрезерный станок, перфоратор	3
стиральная машина	4
компрессор	5
погружной насос, электромясорубка	7

Пример расчета необходимой мощности электрогенератора:

Например, необходимо подключить ручной электрический рубанок с мощностью двигателя - 1000 Вт и $\cos\varphi=0,8$. Полная мощность, которую рубанок будет потреблять от генератора $1000:0,8=1250$ ВА. Собственный $\cos\varphi$ генератора принят равным - 1, при этом полная номинальная мощность генератора пересчитана в Вт для удобства расчетов. Если учесть минимально необходимый запас в 25% и коэффициент пусковых токов, указанных в таблице, то для нормального запуска и работы рубанка необходима мощность примерно $P=(1250 \times 2)+25\%=3125$ Вт.

Вывод: для нормальной работы электрического рубанка мощностью 1000 Вт необходим электрогенератор с номинальной мощностью 3125 Вт.

6. Переключатель ECO (экономичный режим) (рис.1 поз.9)

Когда переключатель ESO включен, система сама регулирует скорость двигателя, в соответствии с подключенной нагрузкой. В связи с этим, меньший расход топлива и меньший шум.

Когда переключатель ESO выключен, двигатель работает на номинальных оборотах независимо от того, подключена нагрузка или нет.

Примечание: переключатель ESO должен быть выставлен на «ВЫКЛ.» при использовании электроприборов, потребляющих высокий пусковой ток.

ТЕХНИЧЕСКОЕ ОБСЛУЖИВАНИЕ

Перед проведением любых работ по техническому обслуживанию выключите генератор. Если генератор должен работать во время выполнения технического обслуживания, проводите работы в хорошо проветриваемом помещении, поскольку выхлопные газы являются токсичными. Используйте оригинальные запасные части или запасные части аналогичного качества. Применение несоответствующих деталей приведет к выходу генератора из строя.

Для поддержания высокой эффективности работы генератора необходимо периодически проверять его техническое состояние и выполнять необходимые регулировки. Несвоевременное техническое обслуживание, или неустранение проблемы перед началом работы, может стать причиной поломки. Ответственность за выход генератора из строя в результате несвоевременного обслуживания лежит на Пользователе. Периодичность технического обслуживания и виды выполняемых работ приведены в таблице.

График проведения необходимого планового ТО представлен в таблице:

Виды работ технического обслуживания	перед каждым запуском	через один месяц или 10 часов работы (обкатка)	через каждые три месяца или 50 часов работы	каждые 6 месяцев или 100 часов	каждый год или 200 часов
Уровень масла в картере	+	+			
Проверка свечи зажигания		+	+		
Замена свечи зажигания				+	
Воздушный фильтр			+		
Топливные фильтры			+	+	
Замена масла в картере		+	+	+	
Утечка топлива			+	+	
*Полная диагностика и ТО, регулировка и профилактические работы				+	+

(*) Производится только специализированным сервисным центром.



Внимание! Корректировка планового ТО производится Пользователем в

случае эксплуатации генератора в условиях и режимах, отличных от нормированных данным руководством. На основании особых рекомендаций, разработанных предприятием-изготовителем в конкретных случаях, по согласованному со специализированным сервисным центром запросу.

Используйте только оригинальные запасные части для выполнения технического обслуживания и ремонта. Использование запасных частей, расходных материалов не соответствующих по качеству, а также использование неоригинальных запасных частей, могут повредить генератор. Выход из строя генератора в этом случае не подлежит ремонту по гарантии.

Замена моторного масла

Замену масла (рис.3) рекомендуется производить на теплом двигателе. Это позволит слить отработанное масло более полно и быстро.

На прогревом до рабочей температуры двигателя выкрутите пробки: маслозаливной горловины и слива масла в нижней части картера, предварительно разместив вспомогательную ёмкость под сливным отверстием; после истечения масла, установите пробку на место и затяните её; залейте масло в горловину до нижнего края заливного отверстия.

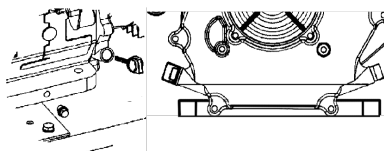


рис.3



Внимание! Не производите самостоятельную промывку системы смазки. В случае возникновения подозрений на повышенный уровень загрязнений, обратитесь в сервисный центр.

В случае попадания моторного масла на руки, вымойте руки водой с мылом.



Внимание! В соответствии с требованиями по охране окружающей среды необходимо сливать отработанное моторное масло в герметичные контейнеры и отправлять их в местные центры по утилизации. Не сливайте отработанное масло на землю и не утилизируйте его как бытовые отходы.

Обслуживание воздушного фильтра

Загрязнение воздушного фильтра может препятствовать прохождению воздуха на образование воздушно-топливной смеси. Для предотвращения неисправностей двигателя надо осуществлять регулярное обслуживание воздушного фильтра. При работе в условиях повышенной запыленности необходимо чаще обслуживать воздушный фильтр.

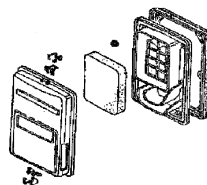


рис.4

Снимите крышку воздушного фильтра. Извлеките и осмотрите воздушный фильтр. Промойте фильтр водным раствором любого моющего средства. Промойте в чистой воде и просушите. Погрузите фильтр в применяемое смазочное масло. Аккуратно отожмите масло, не перекручивая фильтр. Установите фильтр на место и закрепите крышку.

При обнаружении каких-либо дефектов, замените его на новый.



Внимание! Запрещается работа двигателя с грязным, поврежденным воздушным фильтром. Запрещается работа двигателя без воздушного фильтра. В противном случае, попадание грязи и пыли приведет к быстрому износу деталей двигателя. Выход из строя двигателя в результате абразивного износа не является гарантийным случаем.

Обслуживание фильтров топливной системы

Порядок очистки:

Открутите крышку бензобака (рис.1 поз.4) и колпачок крана подачи бензина, стараясь не повредить уплотнение; слейте остатки топлива во вспомогательную ёмкость; удалите загрязнения с фильтров промыванием в растворителе (типа Уайт-Спирит) и продувкой; высушите фильтры и установите их на место.

При обнаружении дефектов фильтров, замените их на новые.

После заправки убедитесь в отсутствии утечек топлива. Особое внимание уделите осмотру топливного шланга.

Обслуживание и проверка свечи зажигания

Для проверки и замены свечи:

Снять высоковольтный провод и выкрутить свечу из двигателя, используя свечной ключ. Осмотреть свечу (допускается наличие тонкого светло-коричневого налета на поверхности электродов и керамического изолятора. Возможно небольшое количество темного масляного нагара на торце свечи, обращенном в камеру сгорания).

Рекомендуется проверить величину межэлектродного зазора. Зазор должен составлять от 0,7 мм до 0,8 мм (рис.5). При существенном отклонении величины зазора от указанной, необходимо его отрегулировать (восстановить) или заменить свечу. Свеча заменяется новой того же типа или полным аналогом. Закрутите свечу зажигания вручную, будьте осторожны, чтобы не сорвать резьбу. Установите свечу в двигатель, закрутив ее до упора от руки, затем затянуть ключом на 180° для новой и на 90° для использованной

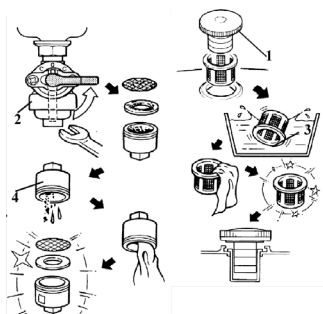


рис.5

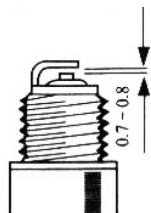


рис.6

ранее. Установить высоковольтный провод на центральный электрод свечи. При каждом обслуживании очищайте от загрязнений поверхность высоковольтного провода.

СРОК СЛУЖБЫ, ХРАНЕНИЕ И УТИЛИЗАЦИЯ

1. Срок службы бензинового инверторного генератора 3 года.
2. ГОСТ 15150 (таблица 13) предписывает для генератора условия хранения - 1 (хранить в упаковке предприятия – изготовителя в складских помещениях при температуре окружающей среды от +5 до +40°С). Относительная влажность воздуха (для климатического исполнения УХЛ 3.1) не должно превышать 80%.
3. Указанный срок службы действителен при соблюдении потребителем требований настоящего руководства.

При хранении должна быть обеспечена защита устройства от пыли и атмосферных осадков. Наличие в воздухе паров кислот, щелочей и других агрессивных примесей не допускается. Устройство во время хранения должно быть недоступно для детей.

При длительном хранении (консервация бензогенератора):

1. Консервация бензогенератора проводится во всех случаях, когда предполагается перерыв в использовании от 3-х месяцев и более. Одновременно с консервацией проведите техническое обслуживание, описанное в данном руководстве.
2. Слейте или полностью выработайте имеющееся в баке топливо (слив производится снятием колпачка крана подачи топлива (рис.7 поз.2)).
3. Слейте топливо из поплавковой камеры карбюратора, выкрутив пробку (рис.7 поз.3). После слива установите пробку на место и затяните.
4. В модификациях, в которых отсутствует пробка слива, топливо слить, вывинтив болт (рис.7 поз.5) крепления поплавковой камеры.
5. Отсоединив высоковольтный провод, вывинтите свечу зажигания. Залейте в камеру сгорания 2 мл смазочного масла и проверните стартер. Установите свечу зажигания на место и присоедините высоковольтный провод.
6. Залейте 50-100 мл смазочного масла в топливный бак и равномерно распределите его внутри, наклоняя бензогенератор.
7. Рекомендуется нанести на корпусные и несущие детали консервационную смазку.
8. При расконсервации бензогенератора, проведите ТО, предусмотренное пунктами данного руководства и промойте бензобак чистым бензином АИ-92.

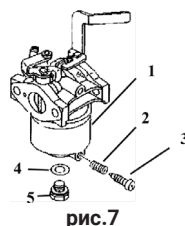


рис.7

4. При транспортировке следует полностью исключить возможность механических повреждений и любых перемещений инверторного генератора, положение упаковки должно соответствовать предупредительным знакам.

5. При полной выработке ресурса бензинового инверторного генератора, необходимо его утилизировать с соблюдением всех норм и правил. Для этого необходимо обратиться в специализированную компанию, которая, соблюдая все законодательные требования, занимается профессиональной утилизацией

дизельного, бензо- и электроинструмента.

ГАРАНТИЯ ИЗГОТОВИТЕЛЯ (ПОСТАВЩИКА)

Правовой основой настоящих гарантийных обязательств является действующее законодательство Российской Федерации, в частности Федеральный Закон РФ «О защите прав потребителей» и Гражданский Кодекс РФ часть 2 статьи 451-491. Условия и ситуации, не оговоренные в настоящих гарантийных обязательствах, разрешаются в соответствии с вышеуказанными законами.

1. Гарантийный срок эксплуатации бензинового инверторного генератора - 12 календарных месяцев со дня продажи через розничную сеть, только в случае проведения необходимого технического обслуживания.

2. В случае выхода из строя бензинового инверторного генератора в течение гарантийного срока эксплуатации по вине изготовителя, владелец имеет право на бесплатный гарантийный ремонт при соблюдении следующих условий: отсутствие механических повреждений; сохранность пломб (при наличии) и защитных наклеек; отсутствие признаков нарушения требований руководства по эксплуатации; наличие в руководстве по эксплуатации отметки о продаже и наличие подписи Покупателя; соответствие серийного номера оборудования номеру гарантийного талона; отсутствие следов некачественного ремонта. При отсутствии у Вас правильно заполненного гарантийного талона, мы будем вынуждены отклонить Ваши претензии.

Удовлетворение претензий потребителя с недостатками по вине изготовителя производится в соответствии с законом РФ “О защите прав потребителей”.

Адрес ближайшего к Вам сервисного центра можно найти на нашем сайте:

redbo.ru (либо отсканировав QR-код в гарантийном талоне).

3. Безвозмездный ремонт или замена изделия в течение гарантийного срока эксплуатации производится при условии соблюдения Потребителем правил эксплуатации и технического обслуживания, хранения и транспортировки.

4. При обнаружении Покупателем каких-либо неисправностей изделия, в течение срока, указанного в п.1 Гарантии изготовителя (поставщика), он должен проинформировать об этом Продавца и предоставить изделие Продавцу для проверки. Максимальный срок проверки - в соответствии с законом РФ “О защите прав потребителя”. В случае обоснованности претензий Продавец обязуется за свой счет осуществить ремонт изделия или его замену. Транспортировка изделия для экспертизы, гарантийного ремонта или замены производится за счет Покупателя.

5. В том случае, если неисправность изделия вызвана нарушением условий его эксплуатации или Покупателем нарушены условия, предусмотренные в п.3 Гарантии изготовителя (поставщика), Продавец, с согласия Покупателя, вправе осуществить ремонт изделия за отдельную плату.

6. На Продавца не могут быть возложены иные, не предусмотренные настоящим руководством, обязательства.

7. Гарантия не распространяется на: любые поломки связанные с погодными условиями (дождь, мороз, снег); при появлении неисправностей, вызванных действием

непреодолимой силы (несчастный случай, пожар, наводнение, удар молнии и т.п.) нормальный износ: наружное силовое оборудование, также, как и все механические устройства, нуждается в расходных материалах, а также в должном техническом обслуживании и замене изношенных частей. Гарантией не покрывается ремонт, потребность в котором возникает вследствие нормального износа, сокращающего срок службы частей и оборудования. На износ таких частей, как присоединительные контакты, указатели уровня масла, уплотнители, воздушные и иные фильтры, топливные отстойники и т.п; естественный износ бензинового инверторного генератора; (полная выработка ресурса, сильное внутреннее или внешнее загрязнение); на оборудование и части, которые стали предметом неправильной установки, модификации, неправильного применения, небрежности, несчастного случая, перегрузки, превышения максимальных оборотов, а также неправильного обслуживания, ремонта или хранения, что неблагоприятно влияет на его характеристики и надёжность. На обычное техническое обслуживание, а так же промывку топливной системы и устранение забиваний (в результате действия химикатов, грязи, углеродистых и известковых отложений и т.п.). На неисправности, возникшие в результате перегрузки, повлёкшей выход из строя двигателя или других узлов и деталей. К безусловным признакам перегрузки относятся, помимо прочих: появление цветов побежалости, деформация или оплавление деталей и узлов, потемнение или обугливание изоляции проводов двигателя под действием высокой температуры.

Генератор принимается в гарантийный ремонт в чистом виде.

Гарантийное обслуживание не распространяется на двигатели внутреннего сгорания: 1. На неисправности и повреждения, возникшие из-за использования топлива, не соответствующего государственным стандартам качества. 2. При использовании загрязненного или старого (хранившегося более 3 месяцев) топлива, топлива хранившегося в таре, не предназначенной специально для хранения горюче смазочных материалов, использовании любых других видов топлива, кроме указанного в руководстве пользователя. 3. На неисправности и повреждения, возникшие из-за пренебрежительной подготовки к хранению. 4. На неисправности и повреждения, возникшие из-за эксплуатации четырехтактного двигателя без масла в картере двигателя, с недостаточным количеством масла в картере двигателя, из-за использования несоответствующего типа масла и масла, не соответствующего температуре окружающей среды; на неисправности и повреждения, возникшие из-за несвоевременной замены масла (несоблюдения графика технического обслуживания). 5. При перегреве двигателя, возникшем из-за загрязнения ребер охлаждения цилиндра, масляного радиатора двигателя, отверстий на кожухе маховика и ручном стартере двигателя, по иным причинам, затрудняющим нормальный теплообмен двигателя с окружающей средой. 6. При эксплуатации двигателя с грязными или поврежденными фильтрующими элементами, или без фильтрующих элементов. Или при неправильной сборке воз-

душного фильтра пользователем. 7. На детали и узлы двигателя: свечи, фильтры, карбюраторы, редукторы (двигатель газ-бензин), топливные насосы, форсунки, детали стартерной группы (в т. ч. электрического стартера), резинотехнические изделия.

ВОЗМОЖНЫЕ НЕИСПРАВНОСТИ И МЕТОДЫ ИХ УСТРАНЕНИЯ

Перечень возможных неисправностей приведён в таблице ниже:

Возможная причина	Метод устранения
Двигатель не заводится	
Выключатель остановки двигателя находится в положении «STOP» или «OFF» - «выключено»	Перевести выключатель остановки двигателя в положение «ON» - «включено»
Закрыт топливный кран	Открыть топливный кран
Отсутствует топливо	Заправить топливный бак
Свеча зажигания неисправна	Заменить свечу зажигания
Воздушная заслонка открыта (двигатель в холодном состоянии)	Закрыть воздушную заслонку
Воздушная заслонка закрыта (двигатель в горячем состоянии)	Открыть воздушную заслонку
Бензогенератор неисправен	Обратиться в авторизованный Сервисный центр
Двигатель работает неустойчиво	
Засорился воздушный фильтр, засорился топливный фильтр	Промыть или заменить воздушный фильтр, прочистить топливный фильтр
Засорилась свеча зажигания	Прочистить или заменить свечу зажигания
Аппарат перегружен	Снизить электрическую нагрузку
Недостаточное количество топлива, некачественное топливо	Заправить топливный бак, заменить топливо
Бензогенератор неисправен	Обратиться в авторизованный Сервисный центр
Отсутствует напряжение, двигатель работает	
Автоматический выключатель выключен	Перевести автоматический выключатель в положение «ON» - «включено»
Бензогенератор неисправен	Обратиться в авторизованный Сервисный центр
При подключении потребителей пропадает напряжение	
Срабатывает автоматический выключатель	Неисправен электрический потребитель, отключить
	Перегрузка генератора по току, снизить электрическую нагрузку
Бензогенератор неисправен	Обратиться в авторизованный Сервисный центр
Генератор выдает пониженное напряжение	
Бензогенератор неисправен	Обратиться в авторизованный Сервисный центр
Повышенная вибрация, повышенный шум, лягз, дребезг	
Выход из строя трансмиссии	Прекратить эксплуатацию, обратиться в авторизованный Сервисный центр

При появлении нехарактерных, сторонних шумов при работе бензогенератора, неустойчивой работы двигателя, механических повреждениях, нарушающих защиту бензогенератора от внешних воздействий, необходимо прекратить эксплуатацию бензогенератора и устранить неисправность, в противном случае, дальнейшая эксплуатация может привести к выходу из строя бензогенератора.

Если неисправность своими силами устранить не удалось, а также при появлении других неисправностей обратитесь в авторизованный сервисный центр.

ИНСТРУКЦИЯ ПО БЕЗОПАСНОСТИ

(для электроагрегатов с двигателем внутреннего сгорания)

1. Общие указания мер безопасности

Внимание! Прочтите все предупреждения и указания мер безопасности и все инструкции. Невыполнение предупреждений и инструкций может привести к тяжелым травмам, пожару и (или) серьезным повреждениям.

Сохраните все предупреждения и инструкции для того, чтобы можно было обратиться к ним в дальнейшем.

1.1 Пожарная безопасность

Внимание! Топливо является легковоспламеняющимся и взрывоопасным веществом. Не курите, не допускайте наличия искр и пламени в зоне хранения топлива и при заправке топливного бака.

1.1.1 Храните топливо только в предназначенных для этого канистрах.

1.1.2 Не запускайте двигатель генератора при наличии запаха топлива.

1.1.3 Пробку бака открывайте медленно, чтобы постепенно сбросить избыточное давление внутри бака. Заливку топлива в бак и осушение топлива из бака выполняйте только на открытом воздухе с помощью воронки при остывшем, выключенном двигателе.

1.1.4 Не снимайте пробку с топливного бака при работающем или горячем двигателе.

1.1.5 Тщательно закручивайте пробки топливного бака и канистры с топливом.

1.1.6 В случае разлива топлива не запускайте двигатель: уберите машину с места заправки и примите меры по удалению разлитого топлива и предупреждению его возгорания до тех пор, пока оно не испарится и его пары не рассеются.

1.1.7 Незамедлительно убирайте следы топлива с корпуса инструмента.

1.1.8 Избегайте контакта топлива с одеждой. В случае его попадания смените одежду перед запуском двигателя.

1.1.9 Не направляйте глушитель (выхлопные газы) на легковоспламеняющиеся материалы.

1.1.10 Не оставляйте заправленный топливом инструмент в помещении, где испарения топлива могут вступить в контакт с пламенем, искрой или источником сильного тепла.

1.1.11 Дайте остыть двигателю перед внесением машины в помещение и перед транспортировкой.

1.2 Электробезопасность

1.2.1 Не эксплуатируйте инструмент под атмосферными осадками (дождь, снег) и в условиях высокой влажности.

1.2.2 Не дотрагивайтесь до работающего бензинового генератора мокрыми руками (перчатками), во избежания поражения электрическим током.

Внимание! Попадание воды на электрические части бензинового генератора может привести к короткому замыканию и поражению электрическим током.

1.2.3 Для предотвращения поражения людей током и выхода из строя оборудования обязательно заземлите электрогенератор. Заземление должно производиться кабелем достаточного сечения (1,5-2,0 мм²).

1.2.4 Не превышайте предельного значения нагрузки.

Внимание! Подключение нагрузки до запуска может вывести из строя, как электрогенератор, так и подключаемые бытовые приборы с электропроводкой.

1.2.5 Аккумулятор:

При обращении с аккумулятором надевайте защитные очки и перчатки. Не допускайте ситуаций, которые могут стать причиной взрыва аккумулятора (короткое замыкание, близость открытого огня или источника искр, перегрев и прочее). Перед установкой на генератор проверьте, что электрические характеристики (напряжение, емкость и пусковой ток) и конструктивные особенности (габариты, тип клемм, полярность) соответствуют требуемым. Не эксплуатируйте и не храните аккумулятор вблизи открытого огня или источника искр. Держите аккумулятор вдали от детей и людей, не осознающих степень риска при обращении с аккумулятором. Контролируйте правильность подключения кабелей при зарядке аккумулятора.

1.3 Личная безопасность

1.3.1 Ознакомьтесь с органами управления и надлежащим использованием бензинового генератора.

1.3.2 Научитесь быстро останавливать двигатель.

1.3.3 Будьте бдительны, следите за своими действиями и руководствуйтесь здравым смыслом при эксплуатации. Не пользуйтесь бензиномоторными машинами, если Вы устали, находитесь под действием наркотических средств, алкоголя или лекарственных препаратов. Кратковременная потеря концентрации внимания при эксплуатации машин может привести к серьезным повреждениям.

1.3.4 Пользуйтесь индивидуальными защитными средствами.

1.3.5 Перед запуском машины удалите все регулировочные или гаечные ключи.

Внимание! Части двигателя, особенно глушитель, сильно нагреваются в процессе работы. Во избежание ожогов, не прикасайтесь к ним до полного остывания.

1.4 Эксплуатация и уход

Внимание! При работе с машиной Вы несёте ответственность за последствия инцидентов или нештатных ситуаций, в результате которых могут пострадать третьи лица или их имущество.

1.4.1 Перед началом работы машиной убедитесь, что срок годности топлива, масла, а также условия работы соответствуют требованиям настоящего руководства.

1.4.2 Не перегружайте машину. Используйте машину соответствующего назначения для выполнения необходимой Вам работы. Лучше и безопаснее выполнять машиной ту работу, на которую она рассчитана.

1.4.3 Не изменяйте регулировки двигателя и не выводите его на слишком высо-

кие обороты.

1.4.4 Не используйте машину, если её выключатель неисправен (не включает или не выключает). Любая машина, которая не может управляться с помощью выключателя, представляет опасность и подлежит ремонту.

1.4.5 Заглушите двигатель машины перед выполнением каких-либо регулировок, замены принадлежностей или помещением её на хранение.

1.4.6 Храните неработающую машину в месте, недоступном для детей, и не разрешайте лицам, не знакомым с машиной или данной инструкцией, пользоваться машиной. Машины, работающие на бензиновом топливе, представляют опасность в руках неквалифицированных пользователей.

1.4.7 Обеспечьте техническое обслуживание машины. Проверьте машину на предмет правильности соединения и закрепления движущихся частей, поломки деталей и иных несоответствий, которые могут повлиять на работу машины.

В случае неисправности отремонтируйте машину перед использованием. Часто несчастные случаи происходят из-за плохого обслуживания машины.

1.4.8 Используйте машины, приспособления, инструменты и пр. в соответствии с данным руководством с учетом условий и характера выполняемой работы. Использование машины для выполнения операций, на которые она не рассчитана, может создать опасную ситуацию.

1.5 Обслуживание

1.5.1 Ваша машина должна обслуживаться квалифицированным персоналом, использующим только оригинальные запасные части. Это обеспечит безопасность машины.

2. Указания мер безопасности при работе с генератором

Перед началом использования генератора необходимо тщательно изучить руководство по эксплуатации и обслуживанию.

2.1 Ознакомьтесь с органами управления и назначением генератора. Знать, как быстро остановить агрегат и отключить органы управления.

2.2 Не допускается проводить какие-либо регулировки при работающем двигателе, за исключением случаев, рекомендованных изготовителем.


2.3 Регулярно проверять крепление болтов установки двигателя и других болтовых (винтовых) соединений, чтобы быть уверенным в безопасном состоянии бензогенератора.

2.4 Постоянно контролируйте показания счётчика часов работы, для своевременного проведения планового ТО агрегатов двигателя.

Применяемые предписывающие и предупреждающие знаки по ГОСТ Р 12.4.026-2001

Предписывающие знаки		
	Изучить внимательно руководство по эксплуатации	Выполнение требований и рекомендаций руководства по эксплуатации предотвратит возможные ошибочные действия и обеспечит оптимальное функционирование и продление срока службы инструмента
	Работать в защитных очках	На рабочих местах и участках, где требуется защита органов зрения
	Работать в защитных наушниках	На рабочих местах, где существует повышенный уровень шума
	Работать в нескользящей, устойчивой обуви	На рабочих местах и участках, где требуется повышенная внимательность, где есть вероятность подскользнуться, где необходима устойчивость
	Не следует надевать излишне свободную одежду, галстуки, украшения и пр.	На рабочих местах и участках, где требуется повышенная внимательность, где есть вероятность попадания деталей одежды в электрооборудование
	Работать в защитных перчатках	На рабочих местах и участках, где требуется защита рук от воздействия вредных или агрессивных сред, защита от возможного травмирования
Предупреждающие знаки		
	Внимание! Опасность (прочие опасности)	Применять для привлечения внимания к прочим видам опасности, не обозначенной настоящим стандартом. Знак необходимо использовать вместе с дополнительным знаком безопасности с поясняющей надписью
	Осторожно! Горячая поверхность	Части двигателя, особенно глушитель, сильно нагреваются в процессе работы. Не касайтесь их во избежание серьезных ожогов при соприкосновении. Дайте двигателю остыть
Запрещающие знаки		
	Не курить! Не пользоваться открытым огнем!	Запрещается пользоваться открытым огнем и курить (при заправке топливом)

Гарантийный талон

	Модель изделия <input type="text"/>	Наименование торговой организации <input type="text"/>
	Дата продажи <input type="text"/>	Ф.И.О. и подпись продавца <input type="text"/>
	Серийный номер <input type="text"/>	Печать торговой организации <input type="text"/>
	Подпись покупателя <input type="text"/>	
Изделие получено в технически исправном состоянии, без механических повреждений и в полной комплектности. Инструкция по эксплуатации на русском языке получена. Работоспособность изделия проверена в моем присутствии, претензий по качеству не имею.		


Наименование сервисного центра, М.П. <input type="text"/>	
Дата приема изделия в ремонт <input type="text"/>	
Дата выдачи <input type="text"/>	
Наименование и серийный номер изделия <input type="text"/>	
Подпись исполнителя <input type="text"/>	Подпись владельца <input type="text"/>

Наименование сервисного центра, М.П. <input type="text"/>	
Дата приема изделия в ремонт <input type="text"/>	
Дата выдачи <input type="text"/>	
Наименование и серийный номер изделия <input type="text"/>	
Подпись исполнителя <input type="text"/>	Подпись владельца <input type="text"/>

Наименование сервисного центра, М.П. <input type="text"/>	
Дата приема изделия в ремонт <input type="text"/>	
Дата выдачи <input type="text"/>	
Наименование и серийный номер изделия <input type="text"/>	
Подпись исполнителя <input type="text"/>	Подпись владельца <input type="text"/>



Гарантийный талон

	Модель изделия <input type="text"/>	Наименование торговой организации <input type="text"/>
	Дата продажи <input type="text"/>	Ф.И.О. и подпись продавца <input type="text"/>
	Серийный номер <input type="text"/>	Печать торговой организации <input type="text"/>
	Подпись покупателя <input type="text"/>	
Изделие получено в технически исправном состоянии, без механических повреждений и в полной комплектности. Инструкция по эксплуатации на русском языке получена. Работоспособность изделия проверена в моем присутствии, претензий по качеству не имею.		

Наименование сервисного центра, М.П. <input type="text"/>	
Дата приема изделия в ремонт <input type="text"/>	
Дата выдачи <input type="text"/>	
Наименование и серийный номер изделия <input type="text"/>	
Подпись исполнителя <input type="text"/>	Подпись владельца <input type="text"/>

Наименование сервисного центра, М.П. <input type="text"/>	
Дата приема изделия в ремонт <input type="text"/>	
Дата выдачи <input type="text"/>	
Наименование и серийный номер изделия <input type="text"/>	
Подпись исполнителя <input type="text"/>	Подпись владельца <input type="text"/>

Наименование сервисного центра, М.П. <input type="text"/>	
Дата приема изделия в ремонт <input type="text"/>	
Дата выдачи <input type="text"/>	
Наименование и серийный номер изделия <input type="text"/>	
Подпись исполнителя <input type="text"/>	Подпись владельца <input type="text"/>



Дата изготовления: указана на серийном номере изделия.
Вторая и третья цифра слева направо указывают год выпуска,
четвертая и пятая цифра указывают на месяц производства.

Изготовитель: «ZHEJIANG YIDUN MECHANICAL &
ELECTRICAL CO., LTD», CHINA

Адрес изготовителя: - NO.10, FIFTH STREET, EAST
DISTRICT, WENLING, ZHEJIANG, КИТАЙ
(№10, ПЯТАЯ УЛИЦА, ВОСТОЧНЫЙ РАЙОН, ВЭНЬЛИН,
ЧЖЭЦЗЯН, КИТАЙ)

redbo.ru

VIN

