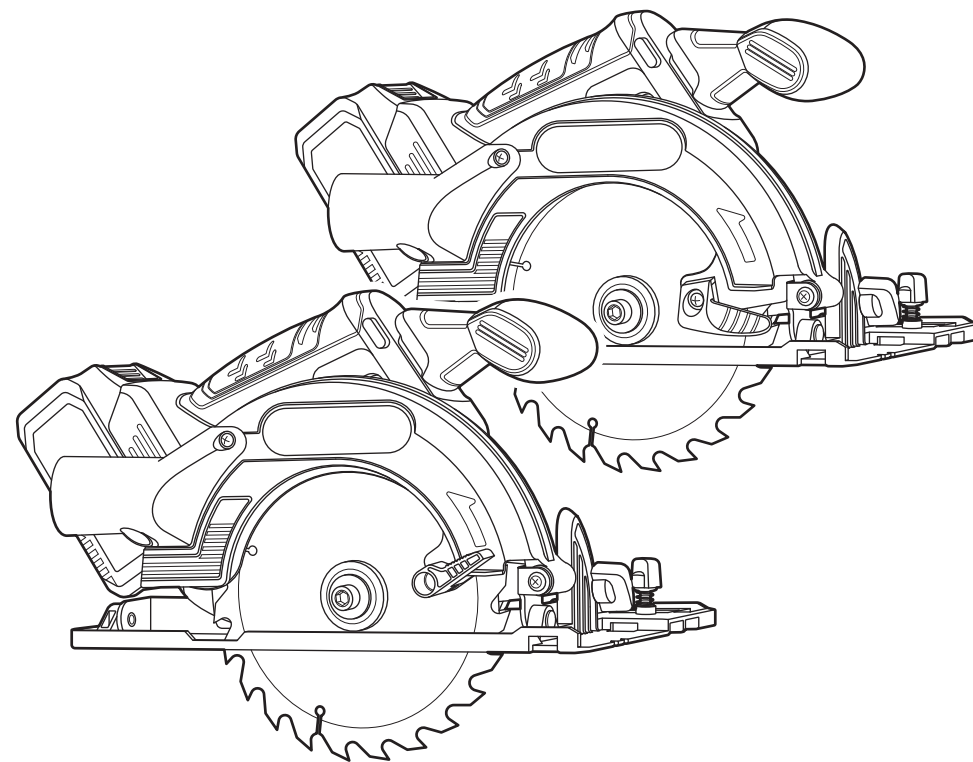




DWT\_Cordless circular saw\_manual\_VIP-8\_INT\_06.2024

**DWT**®  
www.dwt-pt.com

**AHKP-20-165 DN**  
**AHKP-20-185 DN**  
**AHKP-20-165 DN-4**  
**AHKP-20-185 DN-4**



**Merit Link International AG**  
P.O.Box 641, CH-6855 Stabio  
Switzerland  
www.meritlink.com



- |           |                       |           |  |
|-----------|-----------------------|-----------|--|
| <b>en</b> | Original instructions | <b>ru</b> | Оригинальное руководство по эксплуатации |
| <b>es</b> | Manual original       | <b>kz</b> | Пайдалану нұсқаулығының түпнұсқасы       |
| <b>ar</b> | فيصل أصل التاميل عت   | <b>ua</b> | Оригінальна інструкція з експлуатації    |
| <b>fa</b> | دفتزچه راهنمای اصلی   | <b>ka</b> | ექსპლუატაციის ორიგინალი სახელმძღვანელო   |

## Характеристика


Аккумуляторная циркулярная пила	АНКР-20-165 DN/ АНКР-20-165 DN-4	АНКР-20-185 DN/ АНКР-20-185 DN-4
Номинальное напряжение	20В	20В
Скорость при холостом ходу	5800 мин <sup>-1</sup>	5500 мин <sup>-1</sup>
На 90 градусов.	57мм	67мм
На 45 градусов.	38мм	45мм
Диаметр нож-пилы	165мм	185мм

- Производитель сохраняет право не по-иному уведомить при изменении характеристик.
- Существует разница в характеристиках от продажи в разные страны.

### Применимый компонент батареи и зарядник

Компонент батареи	BSP204026XS
Зарядник	CSP204009XS
Время зарядки аккумулятора	60 мин.

- Существует разница в применении вышеизложенных компонентов батареи и зарядников в местонахождения потребителей.

 **Предупреждение:** Использовать только вышеперечисленные компонент батареи и зарядник, использование компонентов батареи и зарядников иного типа возможно приведет к поражению личности/или пожару.

Нельзя забросить электрооборудование или компонент батареи вместе с семейным обычным отходом!



Ni-MH  
Li-ion

Необходимо соблюдать приказ об отходном электрическом и электронном оборудовании, батареи и аккумуляторе, отходной батареи и аккумуляторе, исполнить согласно законам и законодательствам. Необходимо классифицировать и регенерировать электрооборудование и компонент батареи с достижением срока службы в соответствующем охране окружающей среды установленной организации для рециркуляции.



Прочитать инструкцию по использованию


### Назначение

Настоящий инструмент применяется для древесины, металла и пластики.

## ОПИСАНИЕ СИМВОЛОВ

Внимательно прочитайте инструкцию по эксплуатации перед любым использованием

Соответствует соответствующим европейским нормам

 Символ со вспышкой в треугольнике обозначает опасность для здоровья, например, поражение электрическим током.

$V$  Вольт (постоянное напряжение)

$n_0$  Скорость холостого хода.

На батарее



Не подвергайте батарею воздействию воды



Не подвергайте батарею воздействию огня и не сжигайте ее



Не подвергайте батарею воздействию высоких температур (выше 40°C).

На зарядном устройстве

Машина класса II - Двойная изоляция - Вам не нужна заземленная вилка.



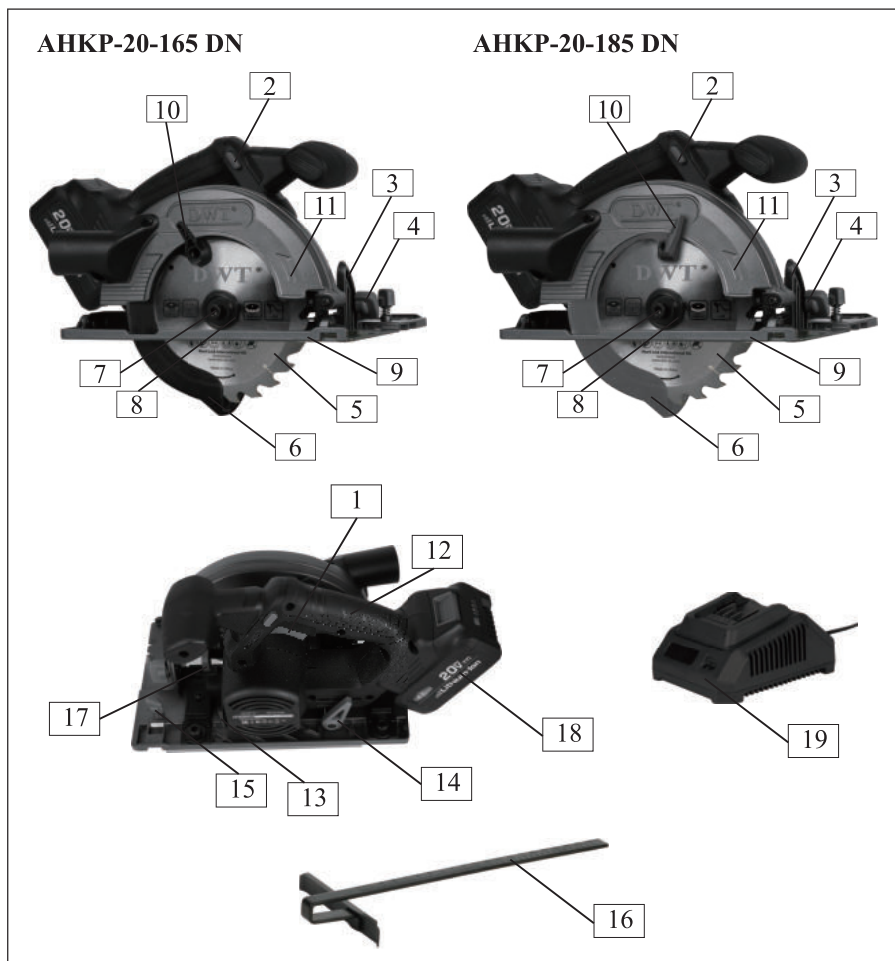
Используйте это устройство только в помещении



Использование по назначению

Машина предназначена для продольной и поперечной резки древесины с прямыми линиями реза, а также для косой распиловки древесины при плотном прилегании к обрабатываемой детали.

# СПИСОК ОСНОВНЫХ ЧАСТЕЙ



- |  |  |
|--|--|
| 1 Курок переключателя                                | 2 Кнопка блокировки                      |
| 3 Наклонная водомерная рейка                         | 4 Гайка с барашком                       |
| 5 Пильное полотно                                    | 6 Нижняя защитная панель                 |
| 7 Болт   | 8 Фланец                                 |
| 9 Основание  | 10 Нижний защитный рычаг                 |
| 11 Оградительное устройство пилы                     | 12 Ручка                                 |
| 13 Гаечный ключ по Аллену                            | 14 Рычаг                                 |
| 15 Регулирующий винт                                 | 16 Направляющая планка                   |
| 17 Зажим шпинделя                                    | 18 Батарейный блок (При условии наличия) |
| 19 Зарядное устройство батареи (При условии наличия) |  |

## **Предупреждение о безопасности**

### **Универсальное предупреждение о безопасности электрических инструментов**

**⚠ Предупреждение!**

Прочитать предоставленные вместе с электрическим инструментом всякие предупреждения о безопасности, описания, графические изображения и регламенты. Не соблюдение ниже перечисленных описаний приведет к удару электрическим током, пожару и/или серьезному поражению.

#### **Сохранить всякие предупреждения и пояснительную записку в пользу просмотра.**

Термин в предупреждении Электрический инструмент означает электрический инструмент с электрическим приводом (проводной) или с приводом батареи (беспроводной).

#### **Безопасность для площадки работы**

- 1. Сохранить чистоту и яркость площадки работы.** Площадка с грязью и темнотой приведет к аварии.
- 2. Нельзя управлять электрическим инструментом в взрывоопасной обстановке, как при обстановке с горючей жидкостью, газом или пылью.** Искра от электрического инструмента может зажечь пыль или газ.
- 3. При управлении электрическим инструментом следует далеко отойти от детей и сторонних наблюдателей.** Несосредоточенное внимание заставляет вас потерять управление электрическим инструментом.

#### **Электрическая безопасность**

- 1. Штепсель для электрического инструмента должен соответствовать розетке.** Ни в какой мере нельзя реконструировать штепсель. Для электрического инструмента с необходимым заземлением нельзя применить любой переключенный штепсель. Штепсель с не реконструкцией, и соответственная розетка снижают риск от удара электрическим током.
- 2. Избежать контакт тела человека с поверхностью заземления, как трубопровод, радиатор и холодильник.** Контакт вашего тела с поверхностью заземления увеличивает риск от удара электрическим током.
- 3. Нельзя обнаружить электрический инструмент в дожди или во влажной обстановке.** Впадение воды в электрический инструмент увеличивает риск от удара электрическим током.
- 4. Нельзя злоупотребить электрошнур.** Ни в коей мере использовать электрошнур в качестве перевозки и выталкивания электрического инструмента, или вынуть его

штепсель. Заставить электрошнур далеко отойти от теплового источника, масла, острого края или подвижных деталей. Электрошнур с нарушением или обмоткой увеличивает риск от удара электрическим током.

5. При использовании электрического инструмента вне помещения использовать применимый вне помещения удлиненный провод. Соответственный вне помещения электропровод снижает риск от удара электрическим током.

6. При невозможном избегании управления электрическим инструментом во влажной обстановке, следует использовать питание, защитное установкой с остаточным электроток (RCD). Использование RCD снижает риск от удара электрическим током.

7. Электрический инструмент производит не вредное для потребителей электромагнитное поле (EMF). Однако для потребителей с использованием электростимулятора и подобного лечебного аппарата, перед использованием настоящего электрического инструмента следует проконсультироваться изготовителя и/или получить совет у доктора.

### **Безопасность личности**

1. Сохранить бдительность, при управлении электрическим инструментом обратить внимание на занятое управление и сохранить трезвость. Когда чувствуете усталость, или существуют реакции от лекарства, алкоголя или лечения, вы должны не управлять электрическим инструментом. Мгновенное игнорирование при управлении электрическим инструментом приведет к серьезному поражению личности.

2. Использовать индивидуальную защитную установку. Все время надевать очки для защиты глаз.

Защитная установка, как использование защитной от пыли маски, противоскользких безопасных обуви, безопасного шлема, установка с защитой слуха и прочих установок уменьшает поражения личности.

3. Предотвратить внезапный запуск. Перед соединением с питанием и/или компонентом батареи, поднятием или перевозкой инструментов следует обеспечить нахождение выключателя в позицию отключения. Заложение пальцы на выключатель, подключение при удачном соединении инструментов перевозки или выключателей приведет к опасности.

4. Перед удачным подключением электрического инструмента снять всякие ключи настройки или гаечные ключи. Оставленные на вращающиеся детали электрического инструмента гаечный ключ или ключ приведет к поражению личности.

5. Нельзя чрезмерно растянуть руки. Все время обратить внимание на точку зрения и равенство тела. Таким образом при наличии внезапной обстановки можно лучше

управить электрическим инструментом.

6. Надлежащим образом одеваться. Нельзя надеть более распушенную одежду или украшение. Заставить ваши волосы и одежду далеко отойти от подвижных деталей. Распушенная одежда, надевание украшения или длинные волосы возможно закатывают в подвижные детали.

7. Если предоставить соединенные с аппаратом отвода стружки установки и пылеуловителем, следует обеспечить их совершенное соединение и использование подлежащим образом. Использование пылеуловителя может снизить риск от пыли и стружки.

8. Нельзя игнорировать от знакомого чувства при многократном использовании инструментов, игнорировать безопасные правила для инструментов. Одно небрежное действие возможно мгновенно приведет к серьезному поражению.

9. При использовании электрического инструмента следует все время надевать очки для защиты глаз во избежание повреждения глаз. Очки для защиты глаз должны соответствовать регламенты ANSI Z87.1 Америки, EN166 EC или AS/NZS 1336 Австралии/Новой Зеландии. В Австралии/Новой Зеландии следует надеть маску для лицевой защиты согласно законам.



Наниматель должен брать на себя ответственность за наблюдение над надеванием соответственного безопасного и защитного аппарата для операторов и прочих работников, приближающихся к зоне работы.

### **Использование и замечание для электрического инструмента**

1. Нельзя неохотно использовать электрический инструмент. Использовать соответственный электрический инструмент согласно назначению. Отобрать электрический инструмент, соответствующий проектированию по номинальной величине, таким образом ваша работа может быть более эффективной и безопасной.

2. При не подключении выключателя или не отключении питания, нельзя использовать

настоящий электрический инструмент. Электрический инструмент с невозможным управлением выключателей является опасным, необходимо его ремонтировать.

3. Перед любой настройкой, заменой принадлежностей или хранением электрического инструмента, следует вынуть штепсель и/или разобрать компонент батареи (при возможной разборке). Настоящие защитные безопасные меры могут снизить риск от внезапного запуска электрического инструмента.

4. Хранить прикольные электрические инструменты вне сферы, прикасающейся для детей, притом не допустить человек с не ознакомлением электрического инструмента и соответственного описания управить электрическим инструментом.

Электрический инструмент в руке потребителя с не получением обучения является опасным.

5. Техническое обслуживание электрического инструмента и его принадлежностей. Проверить настройку на месте или наличие заедания подвижной детали, проверить положение износа деталей, прочее влияющее на эксплуатацию электрического инструмента положение. При наличии нарушения, следует выполнить ремонт электрического инструмента перед его использованием. Многие аварии вызывают от нехорошего технического обслуживания самого электрического инструмента.

6. Сохранить острие и чистоту режущего инструмента. Для режущего инструмента с острым режущим лезвием при хорошем техническом обслуживании не так легко повреждает заеданию, притом им легко управить.

7. В соответствии с требованиями пояснительной записки об использовании, учесть условия работы и проведенную работу для выбора электрического инструмента, принадлежности и головку лезвия самого инструмента. Использование электрического инструмента в управлении с не соответствием работе возможно приведет к опасному положению.

8. Сохранить сухку и чистоту рукоятки и поверхности схватывания, нельзя намочить насалку. При аварийном положении влажная и скользкая рукоятка не обеспечивает безопасность схватывания и управление электрическим инструментом.

9. При использовании настоящего электрического инструмента нельзя надеть тканевые рабочие перчатки с возможным вплетанием. Закатывание тканевых рабочих перчаток в подвижную деталь возможно приведет к поражению личности.

### **Использование и замечание для батарейного инструмента**

1. Использовать только установленный производителем зарядник для заряднения. Использование соответственного одного компонента батареи зарядника на иной компонент батареи возможно приведет к опасности пожара.


2. Использовать только электрический инструмент с расположением специального компонента батареи. Использование прочего компонента батареи возможно приведет к поражению и опасности пожара.
3. При не использовании компонент батареи заставить его далеко отойти от прочего металлического вещества, как скрепка, монета, ключ, гвоздь, винт или прочие малые металлические вещества в предупреждение соединения одного конца компонента батареи с иным концом. Короткое замыкание на конце компонента батареи возможно вызывает сгорание или воспламенение.
4. При условии злоупотребления жидкость возможно брызгает от компонента батареи; Следует избегать контакт. Если внезапно контактировать с жидкостью, следует промыть водой. Если контактировать жидкость с глазом, следует разыскивать медицинскую помощь. Взбрызгивание жидкости с батареи возможно производит коррозию или сгорание.
5. Нельзя использовать компонент батареи или инструмент с нарушением или реконструкцией. Компонент батареи с нарушением или реконструкцией возможно проявляет результаты невозможного предположения, притом приведет к сгоранию, взрыву или поражению.
6. Нельзя обнаружить батарею в огне или высокой температуре. Обнаруживание батареи или нахождение батареи в высокой температуре выше 130 °C возможно приведут к взрыву.
7. Соблюдать все описания заряжения. Нельзя зарядить компонент батареи или электрический инструмент вне указанной в пояснительной записке сферы назначенной температуры. Не правильное заряжение и заряжение вне сферы назначенной температуры возможно нарушают батарею и увеличивают риск от сгорания.

### **Техническое обслуживание**

1. Позволить специальному персоналу по техническому обслуживанию использовать аналогичные запчасти для технического обслуживания электрического инструмента. Это обеспечивает безопасность технического обслуживания электрического инструмента.
2. Нельзя провести текущий ремонт компонента батареи с нарушением. Для компонента батареи только производитель или его уполномоченный агент по техническому обслуживанию провести текущий ремонт.
3. При смазке смазочного материала и замене принадлежностей следует соблюдать указания в настоящей пояснительной записке.

# Безопасное предупреждение об использовании заряженной электрической дисковой пилы

## Шаги срезания

1.  **Опасность:** Заставить руки далеко отойти от зоны срезания и нож-пилы. Заложить иную руку на подсобную рукоятку или кликнуть внешний колпак. Если держать электрическую дисковую пилу двумя руками, они не могут резаться нож-пилой.
2. Нельзя вытянуть руки под деталью работы, под деталью работы защитный колпак не может защитить вас не наталкиваться на нож-пилу.
3. Настроить глубину срезания согласно толщине детали работы. Глубина должна не превысить одну позицию зубей пилы под деталью работы.
4. При срезании нельзя держать деталь работы в руку или заложить на ногу. Закрепить деталь работы на стабильную платформу. Правильная поддержка детали работы очень важная, следует по мере возможности уменьшить теловое обнаруживание в зоне срезания, или максмально уменьшить явления заедания нож-пилы или отказа от управления инструментом.
5. При проведении работы режущий инструмент возможно контактирует со скрытым электропроводом, следует крепко держать поверхность изоляционного схватывания лоя электрического инструмента. При контакте с Наэлектризованным электропроводом, металлическая часть внешнего обнаруживания на инструменте тоже наэлектризованная и заставляет оператора попадать под ток.
6. При проведении срезания и опилования все время использовать направляющий для срезания и опилования, или направляющий прямого лезвия. Таким образом можно повысить точность срезания и снизить возможность заедания нож-пилы.
7. Все время использовать нож-пилу с правильными размером отверстия вала и форму (алмазная и круглая форма). Не соответствующая установочному аппаратному обеспечению электрической дисковой пилы нож-пила может отклониться от центра в эксплуатации, в результате которого приведет к отказу от управления.
8. Нельзя использовать нарушенные и неправильные шайбу или болт для нож-пилы. Для шайбы и болта нож-пилы необходимо специально использовать для электрической дисковой пилы в пользу обеспечения наилучших свойств инструмента и безопасности управления.

## Причина отпруживания и соответственное предупреждение

— Отпруживание является силой реакции, внезапно производящей от отклонения

направления, сокращения и заедания, оно может привести к отказу от управления;

— При сокращении или заедании нож-пилы на пропилах, нож-пила останавливает действие, сила реакции электродвигателя приводит инструмент быстро провести отпружинивание к оператору;

— Если нож-пила скрючивается или при срезании отклоняется от направления, кромка зубьев на задней стороне нож-пилы возможно поступает в поверхность древесины, приведет к отпадению от пропила или выбрасыванию на оператора.

1. При использовании электрической дисковой пилы необходимо крепко держать руками, настроить позицию руки в предупреждение силы реакции. Тело может расположить в любой стороне нож-пилы, однако нельзя составить прямую линию с нож-пилой. Отпружинивание заставляет электрическую дисковую пилу назад выскочить, но если соблюдать правильное замечание, оператор может управить силой реакции.

2. Когда прекращается работу срезания от заедания нож-пилы или прочей причины, следует отпустить гашетку и сохранить электрическую дисковую пилу на режущий материал вплоть до полной остановки нож-пилы. Когда нож-пила двигается, нельзя вынуть электрическую дисковую пилу с детали работы, или назад вытянуть инструмент, иначе возможно производится отпружинивание. Изучить и принять правильные меры в избежание заедания нож-пилы.

3. Когда вновь запустить электрическую дисковую пилу в детали работы, заложить нож-пилу в центр пропила, выполнить фальцевание зубьев пилы с режущим материалом. Если производится заедание нож-пилы, то когда вновь запустить электрическую дисковую пилу, нож-пила возможно двигаться вдоль заедания или производит отпружинивание на детали работы.

4. Использовать более большую поддерживающую панель с целью максимального снижения возможности сокращения и отпружинивания нож-пилы. Большая панель опускается от собственной массы. Необходимо заложить поддерживающие детали в позиции кромки приближающейся к линии срезания под две стороны самой панели.

5. Нельзя использовать тупой или нарушенный нож-пилу. Нож-пила с не шлифованием или неправильное заложение заставляют пропил стать узким, в результате которого приведет к чрезвычайному большому трению, заеданию или отпружиниванию нож-пилы.

6. Перед управлением срезанием необходимо крепко закрепить захватывающий рычаг для настройки глубины и угла наклона нож-пилы. Если захватывающий рычаг двигается для настройки нож-пилы при срезании, тогда возможно приведет к заеданию и отпружиниванию нож-пилы.

7. Следует особенно осторожно работать при срезании в угле или зоне молчания. Выпуклая нож-пила возможно режет вещество с легко производством отпруживания.
8. Необходимо крепко держать инструмент руками. Нельзя заложить руки, ноги или прочую часть своего тела под низкую часть фундамента самого инструмента, или заднюю часть электрической дисковой пилы, особенно при проведении поперечного срезания. Если производится отпруживание, электрическая дисковая пила легко назад выскакивает на ваши руки, и тем самым приведет к серьезному поражению личности.
9. Нельзя чрезвычайно добавить большую силу на электрическую дисковую пилу. Вперед продвинуть электрическую дисковую пилу определенной скоростью в пользу сохранения срезания постоянной скоростью для нож-пилы. Добавка большой силы на электрическую дисковую пилу приведет к неравномерному срезанию, снижению точности срезания и возможно приведет к отпруживанию.

### **Функция защитного колпака**

1. Перед каждым использованием следует проверять наличие правильного закрытия защитного колпака. Если нижняя часть защитного колпака не может свободно передвинуть и быстро закрыть, тогда нельзя использовать дисковую пилу. Нельзя распольжить нижнюю часть защитного колпака в положении открытия. Если дисковая пила внезапно падает, нижняя часть защитного колпака возможно изгибается. Использовать рукоятку сокращения и возврата и поднять нижнюю часть защитного колпака, притом обеспечить свободное передвижение при управлении срезанием по разным углам и глубинам, не контактировать с нож-пилой или прочими любыми деталями.
2. Проверить положение управления пружиной в нижней части защитного колпака. Если защитный колпак и пружина не могут нормально работать, тогда перед использованием их необходимо ремонтировать. Если нарушают детали и узлы, существуют вещество заедания и накопленный осколок, то может быть медленно управлять нижней частью защитного колпака.
3. Когда провести только срезание по врезыванию, сложное срезание и особое срезание в управлении, можно вручную возвратить защитный колпак в нижней части. Поднять защитный колпак в нижней части рукояткой сокращения и возврата, в случае поступления нож-пилы в режущий материал, необходимо опустить защитный колпак в нижней части. При проведении прочего управлении срезанием следует автоматически управлять защитным колпаком в нижней части.
4. Перед заложением дисковой пилы на стенд работы или полу, все время просмотреть покрытие защитного колпака на нож-пилу. Скользящая нож-пила с не получением

защиты приведет к заднему передвижению электрической дисковой пилы, срезанию на вещество на пути ее передвижения. Обратить внимание на необходимое для остановки нож-пилы после опускания гашетки выключателя.

5. Когда следует проверить защитный колпак в нижней части, открыть защитный колпак в нижней части рукой, затем ослабить и просмотреть защитный колпак. Просмотреть рукоятку сокращения и возврата одинаковым методом в пользу обеспечения не контакта с внешним корпусом инструмента. Внешнее обнаруживание нож-пилы является очень опасным, это приведет к серьезному поражению личности.

### Описание

**⚠ Осторожность:** Перед настройкой и проверкой функции инструмента необходимо выключить питание инструмента и вынуть компонент батареи.

### Установка и разборка компонента батареи

**⚠ Осторожность:** Перед установкой или разборкой компонента батареи, необходимо выключить питание инструмента.

**⚠ Осторожность:** При установке и разборке компонента батареи крепко держать инструмент и компонент батареи. Иначе они возможно падают с вашей руки, в результате которого приведет к нарушению инструмента и компонента батареи, даже приведет к поражению личности.

При разборке компонента батареи нажать кнопку компонента батареи в передней стороне, одновременно вынуть компонент батареи с инструмента.

При установке компонента батареи следует выровнять язычок на компоненте батареи с желобом на внешнем колпаке, затем толкнуть на месте. Полностью вставить его на месте вплоть до застопоривания и появления стрекотания у компонента батареи. Если можно смотреть красный индикатор на верхней стороне кнопки, это означает не полное застопоривание компонента батареи.

**⚠ Осторожность:** Необходимо полностью установить компонент батареи вплоть и не появления затяжной пружины. Иначе он возможно проводит неожиданное выпадение с инструмента, и тем самым приведет к собственному поражению или поражению прочего человека.

**⚠ Осторожность:** Нельзя принудительно установить компонент батареи. Если

очень трудно вставить компонент батареи, возможно метод вставки не подлежащий.

## **Система защиты инструмента/батареи**

Для настоящего инструмента расположить систему защиты инструмента/батареи. Настоящая система может автоматически отключить питание с целью продления срока службы инструмента и батареи. При работе и если инструмент или батарея расположены в следующем положении, инструмент автоматически останавливает эксплуатацию.

### **Защита от перегрузки**

При управлении инструментом с приведением к аномальному высокому электроток, запускается настоящая защитная функция. При настоящем положении следует выключить инструмент и остановить прикладную программу с приведением к перегрузке. Затем включить инструмент для повторного запуска.


### **Защита от перегрева**


При перегреве инструмента, инструмент автоматически останавливает эксплуатацию и индикатор мигает. При настоящем положении вновь включить инструмент только после охлаждения инструмента и батареи.

### **Защита от переразрядки**

Когда остаточное количество электричества батареи становится низким, запускается настоящая защитная функция. Тогда следует вынуть батарею с инструмента и его зарядить.

## **Управление выключателем**

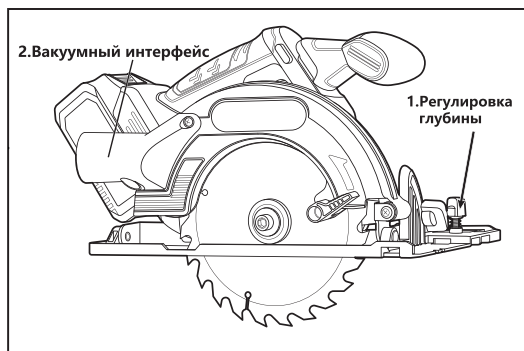
 **Осторожность:** Перед вставкой компонента батареи в инструмент, необходимо проверить свободное нажатие гашетки выключателя, возврат в положение выключения при ослаблении.

 **Осторожность:** Нельзя отказаться от использования кнопки предупреждения ошибочного включения при помощи затвора кнопки предупреждения ошибочного включения или прочего метода, использование инструмента при условии отказа от использования кнопки предупреждения ошибочного включения возможно производит положение внезапной эксплуатации и приведет к серьезному поражению личности.

**⚠ Осторожность:** Если вы только переворачиваете гашетку выключателя и не нажимает кнопку блокировки, инструмент начинает эксплуатацию, тогда нельзя использовать настоящий инструмент. При условии необходимого ремонта выключателя, использование инструмента возможно производит положение внезапной эксплуатации и приведет к серьезному поражению личности. Перед последующим использованием настоящего инструмента следует принести его в центр технического обслуживания Компании Дивэйт для правильного ремонта.

Для настоящего инструмента принять кнопку предупреждения ошибочного включения в избежание неосторожного нажимания гашетки выключател для потребителя, при запуске инструмента нажать кнопку предупреждение ошибочного включения, затем переворачивать гашетку выключателя. При ослаблении гашетки выключателя инструмент останавливается.

## Настройка глубины срезания



1. Вращающая кнопка настройки глубины срезания

2. Стык засасывания пыли

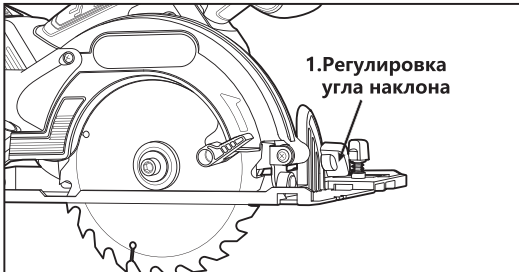
**⚠ Осторожность:** После выполнения настройки глубины срезания, необходимо блокировать вращающую кнопку.

Вывинтить рычаг на направляющей глубины, вверх или вниз передвинуть фундамент. В месте глубины необходимого срезания ввинтить рычаг в пользу закрепления фундамента. Для чистого и безопасного срезания и при установке глубины срезания следует не превысить положение одного зубья пилы под нижнюю часть детали работы. Опасное отпруживание приведет к поражению личности, а использование глубины правильного срезания помогает вам снизить возможность отпруживания.

**⚠ Внимание:** Если несвободно вверх и вниз передвинуть фундамент, то принципиально направляющая глубины возможно наклоняется. Тогда следует настроить направляющую глубины.

Когда вы проводите чистое срезание, вы должны соединить ваш инструмент с пылеуловителем, использовать соответствующий короткий порт.

## Срезание с наклонным углом



➤ 1. Кнопка настройки угла

**⚠ Осторожность:** После выполнения настройки угла наклона необходимо заблокировать кнопку.

Вывинтить зажимный винт. Установить необходимый угол соответственным наклонным инструментом, затем ввинтить зажимный винт

## Уход

**⚠ Осторожность:** Перед проверкой и уходом за инструментом, необходимо выключить питание инструмента и вынуть компонент батареи.

**⚠ Осторожность:** Очистить верхнюю и нижнюю часть защитного колпака, обеспечить устранение накопленных стружек с возможным затиранием управления системой защитного колпака в нижней части. Грязная система защитного колпака возможно ограничивает ее управление и приведет к серьезному поражению личности. Для выполнения очистки самый эффективный метод составляет использование сжатого воздуха. Если выдувать стружки с защитного колпака, тогда следует обеспечить надевание подлежащих безопасных очков и защитной установки для дыхания.

**⚠ Осторожность:** Поле каждого использования следует устранить стружки на инструменте. Малые стружки возможно поступают во внутреннюю часть инструмента и приведет к нехорошей функции или пожару.

Для обеспечения безопасности и надежности продукции, следует назначить уполномоченный Компанией Дивэйт завод или центр по техническому обслуживанию выполнить техническое обслуживание, любые прочие проверки и ремонты, уход или настройку. Необходимо использовать замененные детали Компании Дивэйт.

### **Заряжение компонента с батареи**

#### ● Заряжение аккумулятора

- 1.Зарядить в помещении.
- 2.Использовать только комплектующие с настоящим электрическим инструментом аккумулятор и зарядник.
- 3.При поставке и для аккумулятора выполнить только частичное зарядение. Перед первым использованием электрического инструмента необходимо полностью зарядить в пользу обеспечения мощности самой батареи.
- 4.Можно зарядить ионно-литиевую батарею в любое время, и так не может сократить срок службы батареи. При внезапном прекращении в процессе зарядения, это тоже не нарушает батарею.
- 5.Для полного израсходования аккумулятора вновь полностью зарядить 2А при температуре обстановки 10°C-40°C (50 °F-104°F) потребуется 120 минут. А выполнить полное зарядение 4А зарядником потребуется около 60 минут.
- 6.На аккумуляторе устанавливается установка наблюдения над температурой NTC, провести зарядение только при расположении температуры в 5-40°C. Поэтому это значительно продлит срок службы аккумулятора.
- 7.Обратить внимание на правила упорядочения отходной ионно-литиевой батареи.

#### ● Содержание индикаторов для зарядника

Индикатор	Состояние
Постоянное мигание зеленого индикатора	Ожидание/выполнение зарядения
Мигание зеленого индикатора	В процессе зарядения
Постоянное мигание/мигание красного индикатора	Аномалия компонента батареи