



Компания:
Разработано:
Телефон:
Проект:

Автоматика и принадлежности 55611001 Ручной мембранный насос



Внимание!
Фото товара может отличаться
от реального

Описание модельного ряда:

Универсальный мембранный насос предназначен для откачивания дренажных и сточных вод. Рекомендуется использовать как принадлежность к канализационным станциям типа Prolift Vandjord, Multilift, Liftaway Grundfos и т.п.

Область применения модельного ряда:

- В частных домах;
- Небольших офисах;
- Кафе;
- Ресторанах;
- Гостинице;
- Торговом центре и пр.



Скачать каталог



Компания:
 Разработано:
 Телефон:
 Проект:

Описание	Значение
Общие сведения	
Артикул:	55611001
Наименование продукта:	Ручной мембранный насос
Прайс-лист с НДС:	26 450 руб.
Технические данные	
Макс. расход:	40-50 л/мин
Макс. напор:	15 м
Материалы	
Корпус:	Чугун серый
Монтаж	
Расположение при монтаже:	Вертикальное
Стандарт трубного присоединения:	Rp
Размер всасывающего патрубка:	Rp 1 1/2"
Размер напорного патрубка:	Rp 1 1/2"
Другое	
Масса (нетто):	16.5 кг
Масса (брутто):	18 кг
Габариты без упаковки:	240x655x217 (h) мм
Габариты упаковки:	175x450x290 (h) мм

Автоматика и принадлежности

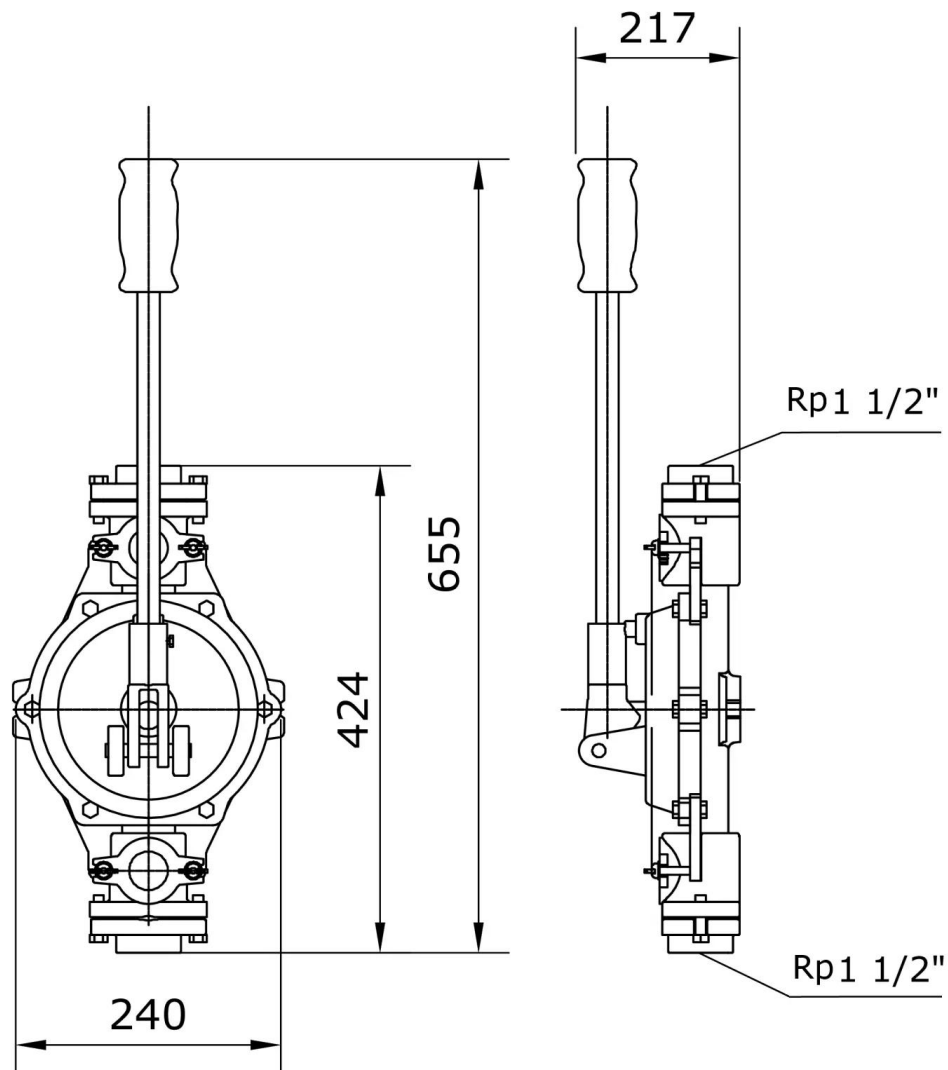


Внимание!
 Фото товара может отличаться
 от реального



Компания:
Разработано:
Телефон:
Проект:

Габаритный чертеж 55611001 Ручной мембранный насос



Скачать BIM



Скачать DWG 2D

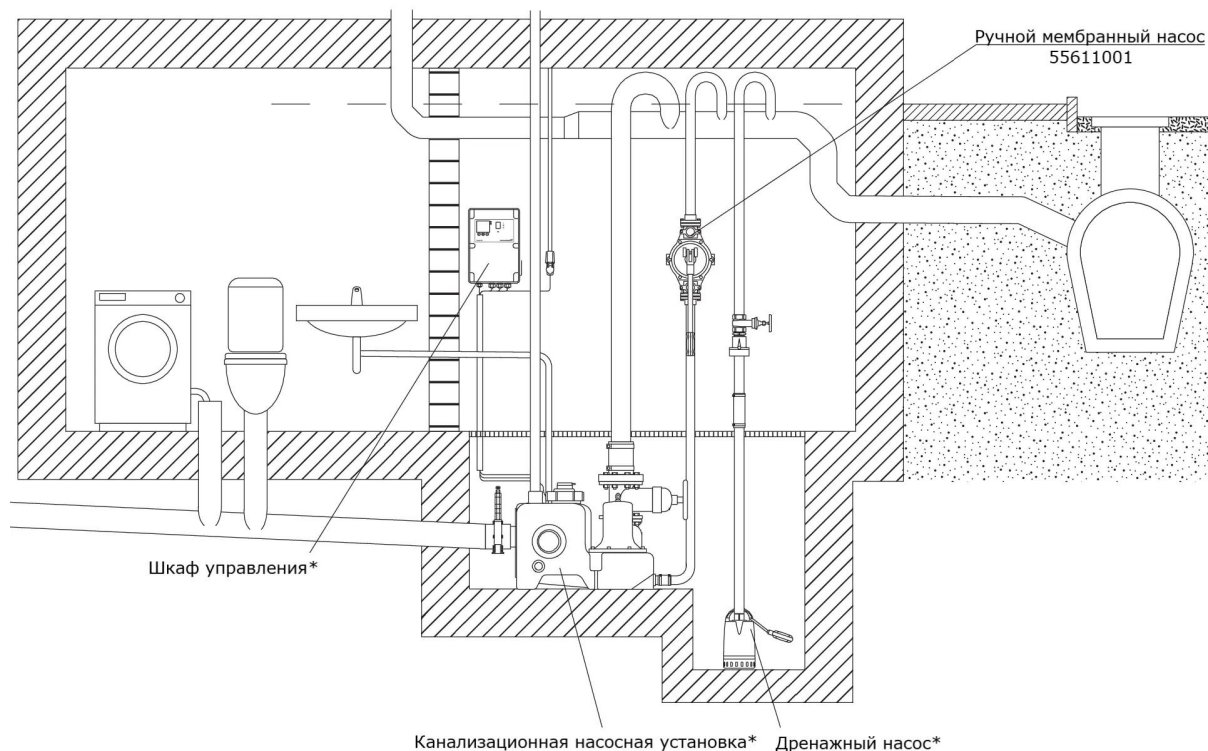
Данный технический лист был создан в программе подбора VJ Select на сайте <https://vandjord.com/> [2026.06.23]



Компания:
Разработано:
Телефон:
Проект:

Пример монтажа 55611001 Ручной мембранный насос

Пример монтажа



* Не входит в комплект поставки.