

BRASSON®

RY/BY/KZ

ОТРЫВНОЙ ТАЛОН / ЎЗБЕ ТАЛОН

Заполняется в гарантийной мастерской /
Кепілдік шеберханада толтырылады.

Изделие / Бұйым

Модель / Модель

Дата продажи / Сату күні

Дата поступления в ремонт / Жөндеуге түскен күні

Дата окончания ремонта / Жөндеудің аяқталу күні

Неисправности / Ақаулар

Замененные детали / Ауыстырылған бөлшектер

Печать сервис-центра /
Сервис-орталық мөрі

BRASSON®

РУКОВОДСТВО ПОЛЬЗОВАТЕЛЯ



ЭЛЕКТРИЧЕСКИЙ УТЮГ SI-2340

Уважаемый покупатель! Благодарим Вас за выбор продукции BRASSON®

Сохраните данное руководство для обращения к нему в дальнейшем. Перед началом эксплуатации внимательно прочитайте руководство, в котором содержится информация по правильному использованию устройства.

Содержание:

RY/BY

Техническая спецификация	3
Комплект поставки	3
Меры предосторожности и безопасности.....	3
Эксплуатация прибора	4
Глажение с паром:	5
Разбрызгивание воды	6
Паровой удар	6
Функция «Самоочистка	7
Функция «Антикапля»	7
Функция «Антинакипь».....	7
Функция «Автоотключение».....	7
Чистка и хранение утюга	8
Схема утюга.....	8
Диагностика и устранение неисправностей.....	9
Дата изготовления и информация о производителе	10
Утилизация	10
Правовая информация	10
Гарантийный талон.....	19

Құрметті сатып алушы! BRASSON® өнімін таңдағаныңыз үшін алғыс айтамыз!

Осы нұсқаулыққа кейінірек жүгіну үшін, оны сақтап қойыңыз. Пайдалану алдында, құрылғыны дұрыс пайдалану туралы ақпаратты қамтитын нұсқаулықты мұқият оқып шығыңыз.

Мазмұны:

KZ

Техникалық сипаттама	11
Жеткізілім жиынтығы	11
Сақтық және қауіпсіздік шаралары.....	11
Құрылғыны пайдалану	12
Бүмен үтіктеу	13
Шашқыш функциясы	14
Буды күшейту	14
«Өзін-өзі тазалау» функциясы.....	14
«Тамшыламайтын» функциясы	15
«Қақтанбайтын» функциясы.....	15
Автоматты өшіру функциясы	15
Үтікті тазалау және сақтау	16
Темір схемасы	16
Диагностика және ақаулықтарды жою.....	17
Өндіру және өндіріші ақпарат күні	18
Кәдеге жарату	18
Құқықтық ақпарат.....	18
Кепілдік талоны	19

BRASSON®

RY/BY/KZ

RU/BY. Благодарим Вас за приобретение продукции торговой марки **BRASSON®**.

Настоящая гарантия действует в течение 12 месяцев с даты приобретения изделия и подразумевает гарантийное обслуживание изделия при обнаружении дефектов, связанных с заводским или производственным браком. В этом случае потребитель имеет право на бесплатный ремонт изделия.

Настоящая гарантия действительна при соблюдении следующих условий:

- Изделие должно использоваться в точном соответствии с инструкцией по эксплуатации и с соблюдением правил и требований безопасности.
- Обязанности изготовителя по настоящей гарантии исполняются продавцами и/или официальными обслуживающими (сервис) центрами.
- Транспортные расходы не входят в гарантийные обязательства, за исключением предусмотренных законодательством РФ.
- Настоящая гарантия не распространяется на дефекты изделия, возникшие в результате:
 - 4.1 химического, механического или иного воздействия, попадания посторонних предметов, жидкостей, насекомых внутрь изделия;
 - 4.2 неправильной эксплуатации, включая использование изделия не по прямому назначению, установку и эксплуатацию изделия с нарушением правил и требований безопасности;
 - 4.3 повреждения или выхода изделия из строя в связи с нарушением правил и условий установки, подключения, адаптации под местные тех. условия покупателя, хранения и транспортировки, воздействия влаги, высоких и низких температур, а также в результате некачественного сетевого питания;
 - 4.4 износа ламп, батарей, защитных экранов и иных деталей с ограниченным сроком использования;
 - 4.5 ремонта (наладки) изделия, если он произведен любыми иными лицами, кроме обслуживающих центров;
 - 4.6 изменения конструкции изделия и/или частей изделия, а также изменения ПО (программного обеспечения), кроме случаев, указанных в инструкции по эксплуатации;
 - 4.7 повреждения защитных знаков и/или серийных номеров;
- Гарантия действительна при правильно заполненном гарантийном талоне с указанием серийного номера, даты продажи, наличия печати продавца, кассового чека или документа, подтверждающего покупку; в противном случае гарантийный срок исчисляется с даты производства, определяемой поставщиком по серийному номеру.

KZ. Сізге, **BRASSON®** сауда маркасының бұйымын алғаныңызға алғыс білдіреміз.

Осы кепілдік, бұйымды сатып алған күннен бастап 12 ай бойы іске жарамды және зауыттық және өндірістік ақауларға байланысты кемшіліктер табылса кепілдік жасайды. Бұл жағдайда, сатып алушы бұйымды тегін жөндеуге құқылы.

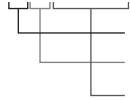
Осы кепілдік, келесі шарттарды ұстанса іске жарамды:

- Бұйым, қауіпсіздік талаптары мен ережелерін ұстану және пайдалану нұсқауларына нақты сәйкестікте пайдаланылуы керек.
- Осы кепілдік бойынша өндірушінің міндеттері сатушылар және/немесе ресми қызмет көрсету орталықтарымен (сервис) орындалады.
- Транспорттық шығындар, РФ заңнамасымен қарастырылғандарды қоспағанда кепілдік міндеттерге жатпайды.
- Осы кепілдік, төмендегілердің нәтижесінде пайда болған бұйым кемшіліктеріне дарымайды:
 - 4.1 бұйым ішіне химиялық, механикалық немесе басқа әсерлер, бөтен заттардың, сұйықтықтар, жәндіктердің түсуі.
 - 4.2 бұйымды, қауіпсіздік талаптары мен ережелерінің бұзылған күйінде пайдалану және орнату, бұрыс бағытта пайдалануды қоса қате пайдалану.
 - 4.3 қосу, орнату шарттары мен ережелерінің бұзылуына байланысты істен шығуы немесе бұзылуы, сатып алушының жергілікті тех.жағдайларына бейімделуі, сақтау және орын ауыстыруы, ылғал әсері, жоғары және төмен температуралар, сонымен қатар, сапасыз желілік қуат көзі нәтижесінде.
 - 4.4 шамдар, батареялар, қорғаныш экрандары және аз уақыт қолданылған басқа бөлшектерінің тозуы.
 - 4.5 егер, қызмет көрсетуші орталықтардан басқа, өкілдермен жасалса бұйымның жөндеуі (жамау).
 - 4.6 бұйымның құралуын және/немесе бұйым бөліктерін өзгерту, сонымен қатар пайдалану нұсқауларында көрсетілген жағдайлардан басқа БҚ өзгерістері (бағдарламалық қамтылуы).
 - 4.7 қорғаныш белгілерінің және/немесе сериялық нөмірлерінің өшірілуі.
- Кепілдік, кепілдік талонының сериялық нөмірі, сату күні, сатушы мөрі басылып дұрыс толтырылған, кассалық түбіртек немесе сатып алғандығын растайтын құжат болған жағдайда жарамды; кері жағдайда, кепілдік мерзім жеткізуші сериялық нөміріден анықтайтын өндіріс күнінен есептеледі.

Өндіру және өндіруші ақпарат күні:

Дайындалған күні өнімнің жанында орналасқан, сериялық нөмір түрінде шифрленген.

Мысал: SN2601YU0001



26 – өндірілген жылы (2026 жыл)

01 – өндірілген айы (қаңтар)

Қалған сандар өнімнің нөмірі болып табылады.

Өндіруші ескертусіз жұмыс істейтін қасиеттерін жақсарту үшін техникалық сипаттамаларын, буып-моделін жобалау өзгерту құқығын өзіне қалдырады.

Кәдеге жарату:

Электр аспапты тұрмыстық қалдықтармен бірге лақтырмаңыз. Қоршаған ортаға қамқорлық көрсетіңіз! Сыңған электр аспабын утилизациялаудың арнайы пунктісіне тапсыру керек.

Тұрмыстық электр аспаптарын қайта өңдеуге қабылдау пунктісінің мекенжайын Сіз өз қалаңыздың муниципалдық қызметтерінен ала аласыз.

Құқықтық ақпарат:

Құрғақ және ылғалды үтіктеуге қолайлы. Арнайы сақтау және тасымалдау шарттары талап етілмейді. Бағытталған ретінде пайдаланған кезде қауіпсіз. Жарамдылық мерзімі шектелмеген. Кепілдік мерзімі 12 ай. Өндіруші: Куори Электрикал Эплайенсис (Груп) Ко., Лтд., Но. 48 Дивелепин Рoad, Жусианг Таун, Цыси Сити, Чжэцзян, Қытай (CUORI ELECTRICAL APPLIANCES (GROUP) CO., LTD. NO. 48 DEVELOPING ROAD, ZHOUXIANG TOWN, CIXI CITY, ZHEJIANG, CHINA).



ЖАЗБАЛАР ҮШІН



Blank lines for writing notes, with a pencil icon at the bottom right.

Техническая спецификация:

RY/BY

Модель	SI-2340
Напряжение, В	220-240
Частота, Гц	50-60
Мощность, Вт	2700
Покрытие подошвы	Керамическое
Терморегулятор	Да
Паровой удар	Да
Разбрызгиватель	Да
Постоянная подача пара, г/мин	180
Резервуар для воды, мл	300
Количество пара при паровом ударе, г	30
Самоочистка	Да
Анти-капля	Да
Анти-накипь	Да
Автоотключение	Да
Длина кабеля, м	2,8

Комплект поставки:

- Утюг
- Мерный стаканчик
- Руководство пользователя
- Гарантийный талон

Меры предосторожности и безопасности:

Несоблюдение указаний, содержащихся в данном руководстве, может привести к травмам или к повреждению утюга. Для снижения риска травм и повреждений изделия пользователю необходимо полностью прочитать руководство перед эксплуатацией.

ВАЖНО!



Данное изделие предназначено для сухой и влажной глажки. Утюг является бытовым прибором, не предназначен для профессионального использования.

Меры предосторожности и безопасности:

- Не используйте изделие при наличии видимых повреждений корпуса, вилки, сетевого шнура, а также, если изделие роняли, или оно протекает.
- Перед использованием убедитесь, что напряжение, указанное на изделии, соответствует напряжению электросети в Вашем доме.
- Не оставляйте включенное изделие без присмотра.
- После использования обязательно отключите изделие от электропитания.
- Изделие необходимо хранить в недоступном месте от детей.
- Используйте только розетки с надежным заземлением. Не используйте удлинитель для подключения утюга. Если использование удлинителя все же необходимо, используйте удлинитель с силой тока 10А.
- Данное изделие не предусмотрено для использования лицами с ограниченными возможностями, а также лицами с недостаточным опытом и знаниями, кроме случаев контроля или инструктирования по вопросам использования изделия со стороны лиц, ответственных за безопасность.
- Сетевой шнур не должен соприкасаться с горячей подошвой утюга.
- Не добавляйте в парогенератор духи, уксус, крахмал, химические средства для удаления накипи, добавки для глажения или другие химические средства.
- Не наполняйте резервуар утюга водой, если устройство подключено к сети.
- Не оставляйте утюг под воздействием погодных условий (дождя, солнца и т.д.).
- Сервисное обслуживание должны проводить только сертифицированные специалисты.


ПРИМЕЧАНИЕ: Прибор не предназначен для использования лицами (включая детей) с пониженными физическими, сенсорными или умственными способностями или при отсутствии у них жизненного опыта или знаний, если они не находятся под присмотром или не проинструктированы об использовании прибора лицом, ответственным за их безопасность. Дети должны быть под присмотром для недопущения игр с прибором.

Эксплуатация прибора:

ПРИМЕЧАНИЕ:

При первом включении допустимо появление постороннего запаха, звука и дыма, связанного с первым нагревом некоторых деталей. **Это нормальная работа устройства.**

Спустя короткий период времени это прекратится. Перед тем как использовать утюг первый раз рекомендуется прогладить кусок ненужной ткани, чтобы убедиться в том, что подошва утюга чистая.

1. Распакуйте утюг и ознакомьтесь с руководством пользователя.
2. Удалите все рекламные наклейки и защитную пленку с подошвы перед включением.
3. Убедитесь, что утюг не включен в сеть.
4. Установите парорегулятор в положение .
5. Откройте крышку резервуара для воды и наполните его водой до отметки MAX.
6. Задайте нужную температуру.

Определите температуру глажения, указанную на ярлыке изделия:

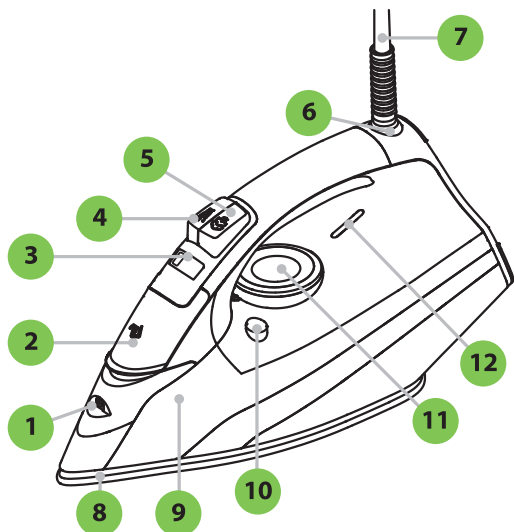
Диагностика және ақаулықтарды жою:

АҚАУЛЫҚ	ЫҚТИМАЛ СЕБЕБІ	ҚАЛАЙ ЖОУҒА БОЛАДЫ
• Үтіктің табаны қызбайды. Жылыту көрсеткіші өшірулі.	Үтік кабелі, шанышқысы немесе рэзеткесі зақымдалған.	Үтікті электр желісінен ажыратыңыз, кабельдің, ашаның тұтастығын және розетканың жұмысын тексеріңіз.
• Үтіктің табаны баяу қызады.	Қызу температурасы төмен орнатылған.	Термореттегішті сағат тілімен бұрап, қажетті температураны орнатыңыз.
• Бу жоқ.	Бу беру тоқталды. Үтікте қақ тұндыру.	Бу реттегішін қажетті қалпына орнатыңыз.
	Үтік тым ұзақ құрғақ қолданылды	Резервуарды таза сумен толтырыңыз. Өзін-өзі тазалаңыз.
• Бу берудің төмен қарқындылығы.	Үтік резервуарында су жеткіліксіз.	Су қоймасын MAX белгісіне дейін толтырыңыз.
	Бу беру реттегіші орташа орнатылған лауазымы.	Бу беру реттегішін максималды қалпына қойыңыз.
• Табанындағы тесіктерден шығатын бу, киімді ластайды.	Қоймадағы су тым кермек. Үтіктің табанындағы тесіктер бітеліп қалған.	Қоймадағы суды төгіп, оны тазартылған сумен толтырыңыз. Қойманы тазартылған сумен толтырып, Self-cleaning (Өзін-өзі тазалау) түймесін басып, 30 секунд ұстап тұрыңыз.
• Үтіктің табаны киім-кешекті ластайды.	Материалдың түріне сәйкес келмейтін температура орнатылған.	Киім затбелгісінде көрсетілген үтіктеудің температуралық режимін анықтап алып, қажетті температураны орнатыңыз.
• Үтіктің табанында сызаттар пайда болды.	Табан киімнің металл бөлшектеріне тиюіне байланысты зақымдалған.	Үтіктеп жатқанда оны киімдегі металл заттарға (тойтармалар, сыдырма ілгектерге, түймелерге) тигізбеңіз.

Үтікті жинау және сақтау:

Тазалау:	Сақтау:
<p>Назар аударыңыз: үтікті кез келген әдіспен тазаламас бұрын, үтіктің табаны салқындағанына және құрылғының ашасы розеткаға қосылмағанына көз жеткізіңіз.</p> <p>Түбіне жабысқан шөгінділерді кетіру үшін дымқыл шүберекті немесе абразивті емес сұйық жуғыш затты қолдануға болады. Табанды тазалау үшін болат шарды немесе металл заттарды пайдаланбаңыз. Пластикалық бөлшектерді алдымен дымқыл шүберекпен тазалап, содан кейін сүртуге болады құрғақ.</p>	<p>Сақтау және қайта пайдалану алдында құрылғының барлық бөліктерін тазалап, толығымен құрғатыңыз.</p> <p>Құрылғыны тік күйде, сондай-ақ жылыту құрылғыларынан және тікелей күн сәулесінен алыс құрғақ, желдетілетін жерде сақтаңыз.</p> <p>Үтіктің табанының металл және басқа қатты заттармен жанасуына жол бермеңіз.</p> <p>Үтіктеу процесінде маталарды ластайтын әк шөгінділері мен ластаушы заттардың пайда болуын болдырмау үшін үтікті сумен сақтамаңыз.</p>

Темір схемасы:



1. Су бүріккіш тесік
2. Су ыдысының қақпағы
3. Бу беру реттегіші
4. Су бүрку түймесі
5. Қарқынды бу беру түймесі
6. Сымның топсалы бекітпесі
7. Қуат сымы
8. Керамикалық жабыны бар табан
9. Су ыдысы
10. Өзін-өзі тазарту түймесі
11. Табанның қыздыру температурасын реттегіш
12. Индикатор

Ярлық на одежде	Тип ткани	Режим регулятора температуры
	Синтетические ткани (например, акрил, вискоза, полиэстер)	Низкая температура •
	Шелковые, шерстяные ткани	Средняя температура ••
	Хлопковые, льняные ткани	Высокая температура (MAX) •••
	Не рекомендуется гладить	

Если материал неизвестен, определите температуру глажения, прогладив участок, незаметный при носке или использовании. Изделия изготовленные из шелка, шерстяных и синтетических материалов, следует гладить с изнанки, чтобы не допустить появления лоснящихся пятен. Начинайте глажение с изделий из синтетических волокон, для которых требуется минимальная температура глажения.

ВНИМАНИЕ!

Применение разбрызгивания может привести к появлению пятен на изделии.

7. Вставьте вилку в исправную розетку.
8. Дождитесь, пока индикатор нагрева на корпусе утюга погаснет.

Глажение с паром:

1. Убедитесь, что резервуар для воды заполнен.
2. Установите рекомендованную температуру глажения.
3. После того как погаснет индикатор нагрева утюга, установите парорегулятор в соответствующее положение.

ВНИМАНИЕ!

Утюг выпускает пар только тогда, когда вы держите его горизонтально. Вы можете остановить выпуск пара, поместив утюг в вертикальное положение или установив шкалу пара на минимум. Вы можете использовать пар только при более высоких температурах, если выбранная вами температура слишком низкая, с подошвы может капать вода.

Глажение с паром:

ВЕРТИКАЛЬНОЕ ОТПАРИВАНИЕ

1. Переведите переключатель на корпусе утюга в режим глажки с паром.
2. Затем выберите максимальную температуру нагрева утюга (отметим, что вертикальное отпаривание работает только при максимальной температуре нагрева).
3. Переведите утюг в вертикальное положение на расстоянии 15-20 см от изделия, несколько раз подряд нажмите кнопку подачи пара. Во избежание порчи изделий не допускайте контакта с подошвой утюга.

Во избежание вытекания воды вместе с паром рекомендуется нажимать кнопку подачи пара с интервалами в 4-5 секунд.

Разбрызгивание воды:

1. Убедитесь, что резервуар для воды заполнен.
2. Несколько раз нажмите на кнопку разбрызгивателя для увлажнения складки перед началом глажения.

ВАЖНО!



Не рекомендуется использовать распыление воды при глажении шелковых или синтетических тканей.

Паровой удар:

При необходимости в дополнительной подаче пара для разглаживания сложных участков, нажмите кнопку подачи пара. Данная функция будет срабатывать при установленном высоком температурном режиме (•••). Во избежание вытекания воды вместе с паром рекомендуется нажимать кнопку подачи пара с интервалами в 4-5 секунд.

ВАЖНО!



Функция выброса пара используется только при высоких температурах.
Не отпаривайте одежду, одетую на человека.
Не направляйте струю пара в сторону людей.


Функция «Самоочистка»:

ВАЖНО!



Процесс самоочистки рекомендуется проводить два раза в неделю. Если в вашей местности вода более жесткая, данный процесс рекомендуется проводить чаще.

«Өзін-өзі тазалау» функциясы:

1. Бу реттегішін  орнатыңыз.
2. Температура реттегішін МАХ белгісіне қойыңыз.
3. Су қоймасын МАХ белгісіне дейін толтырыңыз.
4. Шанышқыны рэзеткеге қосыңыз.
5. Жылу индикаторы сөнген кезде, оны желіден ажыратыңыз.
6. Үтікті шұңғылшанын үстінен ұстап тұрып, үтік корпусындағы CLEAN түймесін басып тұрыңыз. (Осылайша, табанындағы тесіктен бұмен бірге қақ бөлшектері шығады).
7. Өзін-өзі тазалаудан кейін, астыңғы табанның салқындауына мүмкіндік беріңіз. Табанда қалған барлық артық бөлшектерді дымқыл шүберекпен сүртіңіз.

«Тамшыламайтын» функциясы:

Бұл автоматты функция судың ағынының алдын алу үшін қажет, ол ең нәзік маталарды оңай зақымдалуына мүмкіндік бермейді. (Нәзік маталарды үтіктеу төмен температура режимін орнату арқылы жүзеге асырылады).

«Қақтанбайтын» функциясы:

Бұл автоматты функция үтіктің астыңғы табанындағы тесікшелердің бітелуін болдырмау үшін қажет, бұл үтіктің сапасын және құрылғының қызмет ету мерзімін жақсартады.
Су ыдысының ішінде суды жұмсартатын және жылытқышта масштабтың пайда болуына жол бермейтін полимерлі сүзгі орнатылған. Сүзгі полимерлі шайырдан жасалған, тұрақты негізде орнатылған және ауыстыруды қажет етпейді. Құрылғының қызмет ету мерзімін ұзарту үшін өндіруші тазартылған немесе минералсыздандырылған суды пайдалануды ұсынады.

Автоматты өшіру функциясы:

Бұл функция үтіктің қауіпсіздігін қамтамасыз етеді және электр қуатын үнемдеуге мүмкіндік береді. Егер құрылғы қозғалмайтын күйде болса, автоматты түрде өшіру жүйесі іске қосылады:

- көлденең және бүйірлік үтік үшін (кездейсоқ құлағаннан кейін) - шамамен 30 секундтан кейін;
- тігінен үтік үшін - шамамен 8 минуттан кейін.

Автоматты өшіру функциясы іске қосылған кезде табанның қызуы тоқтайды, өшірулі күйді көрсететін индикатор жанады. Жұмысты жалғастыру үшін үтікті тұтқадан көтеріп, көлденең күйге қойыңыз, қыздыру қайта басталады, индикатор жыпылықтауды тоқтатады.

Бумен үтіктеу:

ТІК БУМЕН ПІСІРУ

1. Үтік корпусындағы қосқышты бумен үтіктеу режиміне қойыңыз.
 2. Содан кейін үтіктің максималды қыздыру температурасын таңдаңыз (тік бумен пісіру тек максималды қыздыру температурасында жұмыс істейтінін ескеріңіз).
 3. Үтікті өнімнен 15-20 см қашықтықта тік күйге қойыңыз, бу беру түймесін қатарынан бірнеше рет басыңыз. Бұйымдардың бүлінуіне жол бермеу үшін үтіктің табанымен жанасуға жол бермеңіз.
- Судың ағып кетуіне жол бермеу үшін бу беру түймесін 4-5 секунд аралығында басу ұсынылады.

Шашқыш функциясы:

1. Су қоймасы толы екеніне көз жеткізіңіз.
2. Үтіктеуге кіріспес бұрын бұрмені ылғалдандыру үшін, бірнеше рет су шашқыш түймешігіне басыңыз.

МАҢЫЗДЫ!



Жібек немесе синтетикалық маталарды үтіктеу кезінде су бүркүді қолдану ұсынылмайды.

Буды күшейту:

Күрделі жерлерді тегістеу үшін қосымша бу беру қажет болса, бу беру түймесін басыңыз. Бұл функция жоғары температуралық режимде (•••) іске қосылады. Судың ағып кетуіне жол бермеу үшін бумен бірге бу беру түймесін 4-5 секунд аралықпен басу ұсынылады.

МАҢЫЗДЫ!



Бу шығару функциясы тек жоғары температурада қолданылады. Адамға киінген киімді бумен пісірмеңіз. Бу ағынын адамдарға бағыттамаңыз.


«Өзін-өзі тазалау» функциясы:

МАҢЫЗДЫ!



Өзін-өзі тазарту процесін аптасына екі рет өткізу ұсынылады. Егер сіздің ауданыңыздағы су кермек болса, бұл процесті жиі өткізу ұсынылады.

Функция «Самоочистка»:

1. Установите парорегулятор на .
2. Установите регулятор температуры на MAX.
3. Заполните резервуар для воды до отметки MAX.
4. Вставьте вилку в розетку.
5. Когда индикатор нагрева погаснет, отключите его от сети.
6. Удерживая утюг над раковиной, нажмите и удерживайте кнопку CLEAN на корпусе утюга. (При этом, из отверстий в подошве будет выходить пар с частицами накипи).
7. После выполнения самоочистки, дайте утюгу остыть. Удалите влажной тканью все лишние частицы с подошвы.

Функция «Антикапля»:

Данная автоматическая функция необходима для предотвращения протекания воды, которая позволяет с легкостью разглаживать самые деликатные ткани без риска их повреждения. (Глажение деликатных тканей осуществляется при установке низкого температурного режима).

Функция «Антинакипь»:

Данная автоматическая функция необходима для предотвращения засора выходных отверстий в подошве утюга, что улучшает качество глажения и срок службы прибора. Внутри резервуара для воды установлен полимерный фильтр, который смягчает воду и предотвращает образование накипи на нагревателе. Фильтр изготовлен из полимерной смолы, установлен на постоянной основе и не требует замены. Для увеличения срока службы устройства производитель рекомендует использовать дистиллированную или деминерализованную воду.

Функция «Автоотключение»:

Данная функция обеспечивает безопасность эксплуатации утюга и позволяет экономить электроэнергию. Если прибор находится в неподвижном состоянии, срабатывает система автоматического отключения:

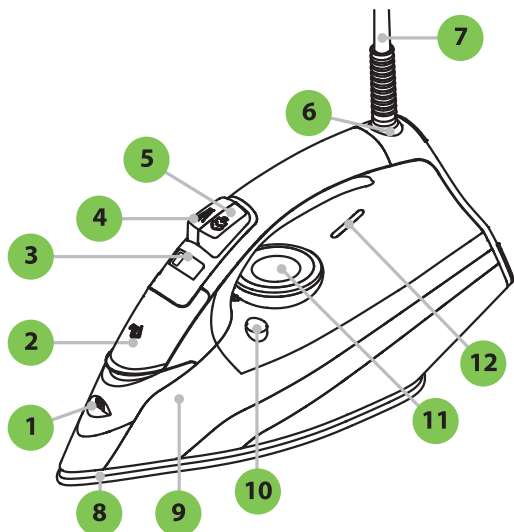
- для утюга в горизонтальном положении и на боку (после случайного падения) — приблизительно через 30 секунд;
- для утюга в вертикальном положении — приблизительно через 8 минут.

При срабатывании функции автоотключения нагрев подошвы прекратится, загорится индикатор, показывающий выключенное состояние. Для продолжения работы поднимите утюг за ручку и переведите в горизонтальное положение, нагрев возобновится, индикатор перестанет мигать.

Чистка и хранение утюга:

Чистка:	Хранение:
<p>Обратите внимание: перед тем, как чистить утюг любым способом, убедитесь, что подошва утюга остыла и вилка прибора не подключена к розетке.</p> <p>Для удаления налипшего на дно осадка можно использовать влажную ткань или неабразивное жидкое моющее средство. Не используйте стальной шарик или металлические предметы для очистки подошвы. Пластиковые детали можно сначала очистить влажной тканью, а затем протереть сухой.</p>	<p>Перед хранением и повторной эксплуатацией очистите и полностью просушите все части прибора.</p> <p>Храните прибор в вертикальном положении, а также в сухом вентилируемом месте вдали от нагревательных приборов и попадания прямых солнечных лучей.</p> <p>Не допускайте соприкосновения подошвы утюга с металлическими и иными твердыми предметами.</p> <p>Не храните утюг с водой во избежание образования известковых отложений и загрязнений, пачкающих ткани в процессе глажения.</p>

Схема утюга:



1. Отверстие распылителя воды
2. Крышка резервуара воды
3. Регулятор подачи пара
4. Кнопка распыления воды
5. Кнопка интенсивной подачи пара
6. Шарнирное крепление шнура
7. Шнур электропитания
8. Подошва с керамическим покрытием
9. Резервуар для воды
10. Кнопка самоочистки
11. Регулятор температуры нагрева подошвы
12. Индикатор

Киімдегі белгі	Мата түрі	Температура реттегішінің режимі
	Синтетикалық маталар (мысалы, акрил, вискоза, полиэстер)	Төмен температура •
	Жібек, жүн маталар	Орташа температура ••
	Мақта, зығыр маталар	Жоғары температура (MAX) •••
	Үтіктеу ұсынылмайды	

Егер өнімнің материалы белгісіз болса, сіз бұйымды кигенде немесе пайдаланған кезде көрінбейтін жерін үтіктеу арқылы температурасын анықтаңыз. Жібек, жүн және синтетикалық материалдардан жасалған бұйымдар жылтыраған дақтардың пайда болуын болдырмас үшін, теріс жағынан үтіктеу керек.

НАЗАР АУДАРЫҢЫЗ!

Шашыратқышты қолдану өнімдегі дақтарға әкелуі мүмкін. Үтіктеуді ең аз үтіктеу температурасын қажет ететін синтетикалық талшықтан жасалған өнімдерден бастаңыз.

7. Шанышқыны жұмыс істейтін электр рөзеткесіне салыңыз.
8. Үтіктің үстіндегі қыздыру көрсеткіші өшкенше күтіңіз.

Бумен үтіктеу:

1. Су қоймасы толы екеніне көз жеткізіңіз.
2. Ұсынылған үтіктеу температурасын орнатыңыз.
3. Үтіктің қызу көрсеткіші сөнгеннен кейін, бу реттегішін тиісті қалпына орнатыңыз.

НАЗАР АУДАРЫҢЫЗ!

Үтік буды көлденең ұстаған кезде ғана шығарады. Үтікті тік күйге қою немесе бу шкаласын минимумға қою арқылы будың шығуын тоқтатуға болады. Буды тек жоғары температурада қолдануға болады, егер сіз таңдаған температура тым төмен болса, табаннан су тамшылауы мүмкін.

Сақтық және қауіпсіздік шаралары:

- Корпустың, шанышқы, қуат сымы айқын зақымдалған болса, сонымен қатар құрылғыны құлатып алған болса немесе су ақса, құрылғыны пайдаланбаңыз.
- Қолданар алдында, құралда көрсетілген кернеу сіздің үйдегі кернеуге сәйкес келетініне көз жеткізіңіз.
- Қосылған құрылғыны қараусыз қалдырмаңыз.
- Пайдаланғаннан кейін қуат көзінен ажыратыңыз.
- Құрылғыны балалардың қолы жетпейтін жерде сақтаңыз.
- Тек жерге дұрыс тұйықталған рэзеткені пайдаланыңыз. Үтікті жалғау үшін ұзартқыш сымын қолданбаңыз. Егер ұзартқыш сымды пайдалану қажет болса, 10А ток күші бар ұзартқыш сымды пайдаланыңыз
- Бұл құрылғы, қауіпсіздікті қамтамасыз етуге жауапты тұлғалардың, құрылғыны бақылау немесе нұсқаушылық ретінде пайдалануын қоспағанда, мүгедектерге, сондай-ақ тәжірибесі жеткіліксіз және білімі жоқ адамдарға арналмаған.
- Қуат сымы үтіктің ыстық табанымен жанаспауы керек.
- Бу генераторына иіссу, сірке суын, крахмал, қақты кетіретін химиялық құралдарды, тегістеу қосымшаларын немесе басқа химиялық заттарды қоспаңыз.
- Егер құрылғы желіге қосылған болса, үтік ыдысын сумен толтырмаңыз.
- Үтікті ауа-райының әсерінен қалдырмаңыз (жаңбыр, күн және т.б.).
- Сервистік қызмет көрсету, тек сертификатталған мамандар арқылы жүзеге асырылуы тиіс.


ЕСКЕРТУ: Аспап физикалық, сенсорлық немесе ақыл-ой қабілеттері төмендеген немесе өмірлік тәжірибесі немесе білімі жоқ адамдар (балаларды қоса алғанда), егер олар бақылауда болмаса немесе олардың қауіпсіздігіне жауапты адамның аспапты пайдалануы туралы нұсқау берілмесе, пайдалануға арналмаған. Құралмен ойын ойнауға жол бермеу үшін балалар бақылауда болуы керек.

Құрылғыны пайдалану:

ЕСКЕРТУ:

Бірінші рет қосқанда, кейбір бөліктердің алғашқы қызуымен байланысты бөгде иістің, дыбыстың және түтіннің пайда болуына рұқсат етіледі. **Бұл құрылғының қалыпты жұмысы.**

Қысқа уақыттан кейін ол тоқтайды. Үтікті бірінші рет қолданар алдында үтіктің табанының таза екеніне көз жеткізу үшін қажет емес матаның бір бөлігін үтіктеу ұсынылады.

1. Үтікті қаптамадан шығарып, пайдалану нұсқаулығын оқыңыз.
2. Қосар алдында, табанынан кез келген жарнамалық жапсырмалары мен қорғаныс таспаны алып тастаңыз.
3. Құрылғының тоққа жалғанбағанына көз жеткізіңіз.
4. Бу реттегіш қалпына қойыңыз 
5. Су қоймасының қақпағын ашыңыз және суды MAX белгісіне дейін толтырыңыз.
6. Қажетті температураны орнатыңыз.

Өнімнің затбелгісінде көрсетілген үтіктеу температурасын анықтаңыз:

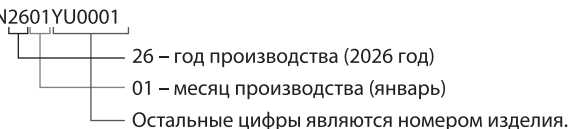
Диагностика и устранение неисправностей:

НЕИСПРАВНОСТЬ	ВОЗМОЖНАЯ ПРИЧИНА	КАК МОЖНО УСТРАНИТЬ
• Подошва утюга не нагревается. Индикатор не горит.	Поврежден кабель утюга, вилка или розетка.	Отключите утюг от сети, проверьте целостность кабеля, вилки и работоспособность розетки.
• Подошва утюга медленно нагревается.	Установлена низкая температура нагрева.	Установите необходимую температуру, повернув терморегулятор по часовой стрелке.
• Отсутствует пар.	Перекрыта подача пара. Отложение накипи в утюге Утюг слишком долго использовался всухую	Установите регулятор пара в необходимое положение.
• Низкая интенсивность подачи пара.	В резервуаре утюга недостаточно воды. Регулятор подачи пара установлен в среднем положении.	Заполните резервуар чистой водой. Проведите самоочистку. Наполните резервуар до отметки MAX . Установите регулятор подачи пара в максимальное положение.
• Выходящий из отверстий в подошве пар, пачкает одежду.	Вода в резервуаре слишком жесткая. Отверстия в подошве утюга засорились.	Слейте воду из резервуара и наполните его дистиллированной водой. Наполните резервуар дистиллированной водой и нажмите на кнопку Self-cleaning , удерживайте в течении 30 секунд.
• Подошва утюга пачкает белье.	Установлена температура не соответствующая типу материала.	Уточните температурный режим глажки на ярлычке одежды, установите необходимую температуру.
• На подошве утюга появляются царапины.	Подошва повредилась из-за контакта с металлическими частями одежды.	В процессе глажки старайтесь не задевать металлические предметы на одежде (заклепки, молнии, пуговицы).

Дата изготовления и информация о производителе:

Дата изготовления зашифрована в виде цифр серийного номера, расположенного на корпусе изделия.

Пример: SN2601YU0001



Производитель сохраняет за собой право на внесение изменений в технические характеристики, комплектацию и конструкцию данной модели для улучшения эксплуатационных свойств без предварительного уведомления.

Утилизация:

Не выбрасывайте электроприбор вместе с бытовыми отходами. Позаботьтесь об окружающей среде! Неисправный электроприбор необходимо сдать в специализированный пункт утилизации.

Адреса пунктов приема бытовых электроприборов на переработку Вы можете получить в муниципальных службах Вашего города.

Правовая информация:

Вопросы по качеству направлять: ООО «Офис-импэкс» (импортер и дистрибьютор), 394026, Россия, г. Воронеж, ул. 45 Стрелковой Дивизии, 261а. Предназначен для сухого и влажного глажения. Особых условий хранения и транспортировки не требует. Безопасен при использовании по назначению. Срок годности не ограничен. Гарантийный срок 12 месяцев. Изготовитель: Куори Электрикал Эплайенсис (Груп) Ко., Лтд., Но. 48 Дивелепин Род, Жусианг Таун, Цыси Сити, Чжэцзян, Китай (CUORI ELECTRICAL APPLIANCES (GROUP) CO., LTD. NO. 48 DEVELOPING ROAD, ZHOUXIANG TOWN, CIXI CITY, ZHEJIANG, CHINA).



для ЗАМЕТОК





Техникалық сипаттама:

KZ

Моделі	SI-2340
Кернеуі, В.....	220-240
Жиілігі, Гц	50-60
Қуаты, Вт.....	2700
Табан жабыны	Керамикалық
Термореттегіш	Иә
Буды күшейту	Иә
Шашқыш	Иә
Шашу кезіндегі су мөлшері, г	180
Су қоймасы, мл	300
Буды күшейту кезіндегі бу мөлшері, г	30
Өзін – өзі тазарту	Иә
Тамшыламайды.....	Иә
Қақтанбайды	Иә
Автоматты өшіру.....	Иә
Кабель ұзындығы, м	2,8

Жеткізілім жиынтығы:

- Үтіг
- Өлшейтін шыны
- Пайдалану жөніндегі нұсқаулық
- Кепілдік талоны

Сақтық және қауіпсіздік шаралары:

Осы нұсқаулықтағы ережелерді сақтамау, үтікке зақым келтіруі немесе оның бүлінуіне әкелуі мүмкін. Өнімнің жарақат және зақымдалу қатерін азайту үшін, пайдаланушы пайдалану алдында, нұсқаулықты мұқият оқып шығуы қажет.

МАҢЫЗДЫ!



Бұл өнім құрғақ және дымқыл үтіктеуге арналған. Үтіг - кәсіби қолдану үшін арналмаған тұрмыстық техника болып табылады.