

Технический паспорт изделия : MGF67300-A

Вольтметр, 72x72мм, 300В пер.т.

Тип Передняя панель, Функция Вольтметр переменного тока, Размер 72x72мм, Диапазон измерения 300В, Степень защиты IP52 (спереди), IP00 (соединения)



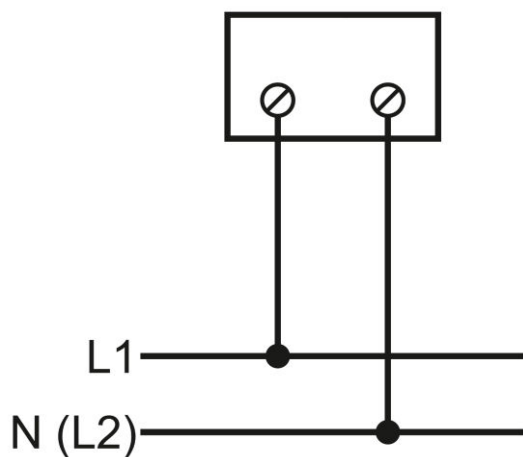
Технические данные

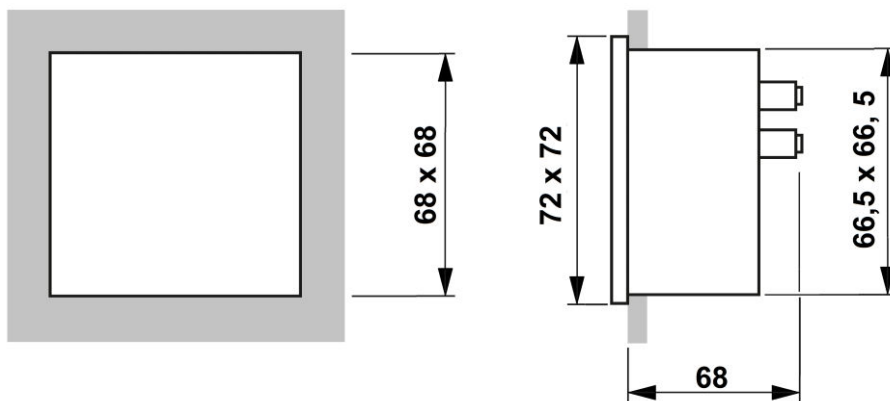
Стандарт	EN 50081 BS-89 VDE 0410 EN 60051 EN 50082 EN 61010
Тип	Передняя панель
Индикация	analog
Диапазон измерения	300В
Размер	72x72мм
Frequency range	45-65Hz
Accuracy	1,50 percent
Рабочее напряжение AC (V)	600
Overload (continuous)	1,2 Vn
Overload (short-time)	2Vn 5s
Isolation test voltage	2 kV R.M.S 50 Hz/1 min
Reference temperature (°C)	+10 bis +30
Диапазон температур - Транспортировка/хранение (°C)	-25 to +40

Технические данные - Продолжение

Потеря мощности (W)	0,20
Тип крепления	Instrument for vertical mounting
Степень защиты	IP52 (спереди), IP00 (соединения)
Нагрузка	3,0ВА
Виброустойчивость	VDE 0410, 2,5g, ±0,25mm, 50Hz
Ударопрочность	VDE 0410, 15G

Электрическая схема: Вольтметр, 72x72мм, 300В пер.т.



Габаритные чертежи: Вольтметр, 72x72мм, 300В пер.т.

ОПИСАНИЕ	Номер заказа
Вольтметр, 72x72мм, 300В пер.т. Тип Передняя панель, Функция Вольтметр переменного тока, Размер 72x72мм, Диапазон измерения 300В, Степень защиты MGF67300-A IP52 (спереди), IP00 (соединения)	