

Технический паспорт изделия : MGF59000-A

# Амперметр, 96x96мм, .../5 А, соединение тансф.а, без шкалы

Требуется масштабная плата, передний монтаж



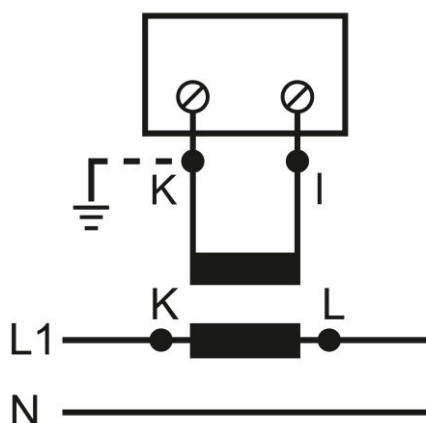
## Технические данные

Стандарт	EN 50081 BS-89 VDE 0410 EN 60051 EN 50082 EN 61010
Тип	Передняя панель
Индикация	analog
Диапазон измерения	Преобразователь 5А
Размер	96x96мм
Frequency range	15-100Hz
Accuracy	1,50 percent
Рабочее напряжение AC (V)	600
Overload (continuous)	1,5 In
Overload (short-time)	5 In 30s, 10 In 5s, 40 In 1s
Isolation test voltage	2 kV R.M.S 50 Hz/1 min
Reference temperature (°C)	+10 bis +30

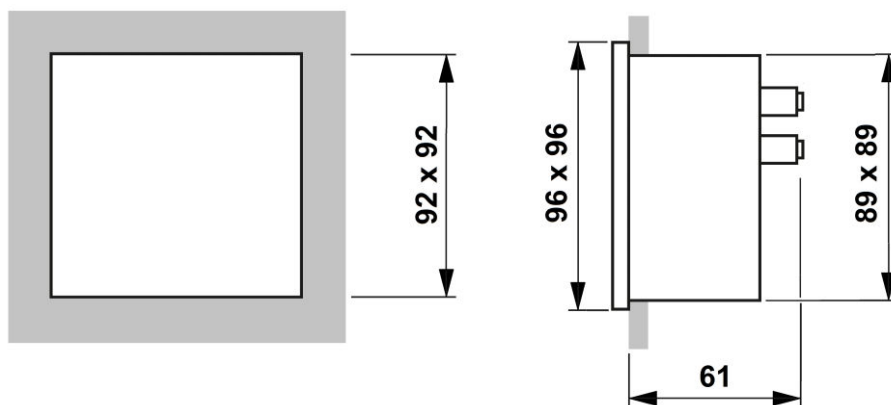
## Технические данные - Продолжение

Диапазон температур - Транспортировка/хранение (°C)	-25 to +40
Потеря мощности (W)	1,20
Тип крепления	Instrument for vertical mounting
Степень защиты	IP52 (спереди), IP00 (соединения)
Нагрузка	0.4ВА
Виброустойчивость	VDE 0410, 2,5g, ±0,25mm, 50Hz
Ударопрочность	VDE 0410, 15G

## Электрическая схема: Амперметр, 96x96мм, .../5 А, соединение танф.а, без шкалы



## Габаритные чертежи: Амперметр, 96x96мм, .../5 А, соединение тансф.а, без шкалы



### Таблица артикулов

ОПИСАНИЕ	Номер заказа
Амперметр, 96x96мм, .../5 А, соединение тансф.а, без шкалы Требуется масштабная плита, передний монтаж	MGF59000-A
<b>опциональные принадлежности</b>	
Шкала, 96x96мм, 50/100/5А пер.т. for ammeter (5A transformer measurement), Тип Передняя панель, Функция scale plate, Размер 96x96мм, Диапазон измерения MGS59050-A 50A	
Шкала, 96x96мм, 60/120/5А пер.т. for ammeter (5A transformer measurement), Тип Передняя панель, Функция scale plate, Размер 96x96мм, Диапазон измерения MGS59060-A 60A	
Шкала, 96x96мм, 80/160/5А пер.т. for ammeter (5A transformer measurement), Тип Передняя панель, Функция scale plate, Размер 96x96мм, Диапазон измерения MGS59080-A 80A	
Шкала, 96x96мм, 100/200/5А пер.т. for ammeter (5A transformer measurement), Тип Передняя панель, Функция scale plate, Размер 96x96мм, Диапазон измерения MGS59100-A 100A	
Шкала, 96x96мм, 150/300/5А пер.т. for ammeter (5A transformer measurement), Тип Передняя панель, Функция scale plate, Размер 96x96мм, Диапазон измерения MGS59150-A 150A	
Шкала, 96x96мм, 200/400/5А пер.т. for ammeter (5A transformer measurement), Тип Передняя панель, Функция scale plate, Размер 96x96мм, Диапазон измерения MGS59200-A 200A	

## Таблица артикулов

ОПИСАНИЕ	Номер заказа
<b>опциональные принадлежности</b>	
Шкала, 96x96мм, 250/500/5А пер.т. for ammeter (5A transformer measurement), Тип Передняя панель, Функция scale plate, Размер 96x96мм, Диапазон измерения MGS59250-A 250A	
Шкала, 96x96мм, 300/600/5А пер.т. for ammeter (5A transformer measurement), Тип Передняя панель, Функция scale plate, Размер 96x96мм, Диапазон измерения MGS59300-A 300A	
Шкала, 96x96мм, 400/800/5А пер.т. for ammeter (5A transformer measurement), Тип Передняя панель, Функция scale plate, Размер 96x96мм, Диапазон измерения MGS59400-A 400A	
Шкала, 96x96мм, 500/1000/5А пер.т. for ammeter (5A transformer measurement), Тип Передняя панель, Функция scale plate, Размер 96x96мм, Диапазон измерения MGS59500-A 500A	
Шкала, 96x96мм, 600/1200/5А пер.т. for ammeter (5A transformer measurement), Тип Передняя панель, Функция scale plate, Размер 96x96мм, Диапазон измерения MGS59600-A 600A	
Шкала, 96x96мм, 800/1600/5А пер.т. for ammeter (5A transformer measurement), Тип Передняя панель, Функция scale plate, Размер 96x96мм, Диапазон измерения MGS59800-A 800A	
Шкала, 96x96мм, 1000/2000/5А пер.т. for ammeter (5A transformer measurement), Тип Передняя панель, Функция scale plate, Размер 96x96мм, Диапазон измерения MGS591K0-A 1000A	
Шкала, 96x96мм, 2000/4000/5А пер.т. for ammeter (5A transformer measurement), Тип Передняя панель, Функция scale plate, Размер 96x96мм, Диапазон измерения MGS592K0-A 2000A	
Шкала, 96x96мм, 3000/6000/5А пер.т. for ammeter (5A transformer measurement), Тип Передняя панель, Функция scale plate, Размер 96x96мм, Диапазон измерения MGS593K0-A 3000A	