

Технический паспорт изделия : MGF59025-A

Амперметр, 96x96мм, 25А, АС, прямое измерение

Прямое измерение, фронтальный монтаж



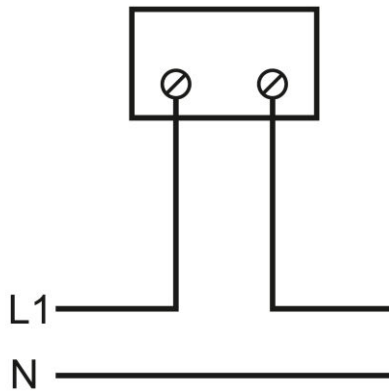
Технические данные

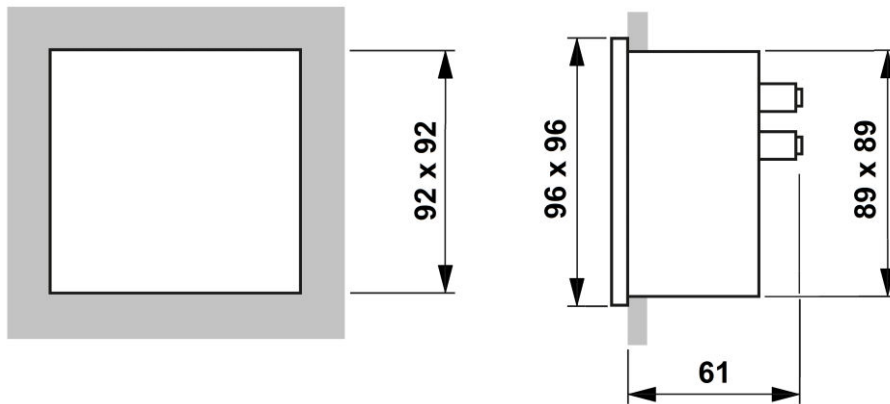
Стандарт	EN 50081 BS-89 VDE 0410 EN 60051 EN 50082 EN 61010
Тип	Передняя панель
Индикация	analog
Диапазон измерения	25А
Размер	96x96мм
Frequency range	15-100Hz
Accuracy	1,50 percent
Рабочее напряжение AC (V)	600
Overload (continuous)	1,5 In
Overload (short-time)	5 In 30s, 10 In 5s, 40 In 1s
Isolation test voltage	2 kV R.M.S 50 Hz/1 min
Reference temperature (°C)	+10 bis +30

Технические данные - Продолжение

Диапазон температур - Транспортировка/хранение (°C)	-25 to +40
Потеря мощности (W)	1,20
Тип крепления	Instrument for vertical mounting
Степень защиты	IP52 (спереди), IP00 (соединения)
Нагрузка	0.4ВА
Виброустойчивость	VDE 0410, 2,5g, ±0,25mm, 50Hz
Ударопрочность	VDE 0410, 15G

Электрическая схема: Амперметр, 96x96мм, 25А, АС, прямое измерение



Габаритные чертежи: Амперметр, 96x96мм, 25А, АС, прямое измерение

ОПИСАНИЕ	Номер заказа
Амперметр, 96x96мм, 25А, АС, прямое измерение	
Прямое измерение, фронтальный монтаж	MGF59025-A