

Технический паспорт изделия : MGF54015-A

Амперметр, 48x48мм, 15А, АС, прямое измерение

Direct measurement, Тип Передняя панель, Функция Амперметр переменного тока, Размер 48x48мм, Диапазон измерения 15А, Степень защиты IP52 (спереди), IP00 (соединения)



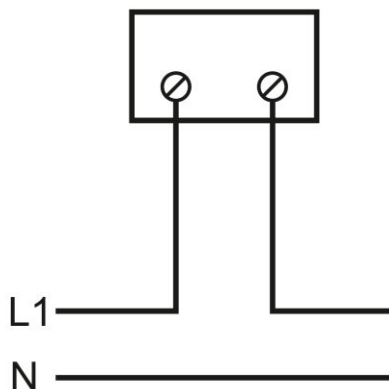
Технические данные

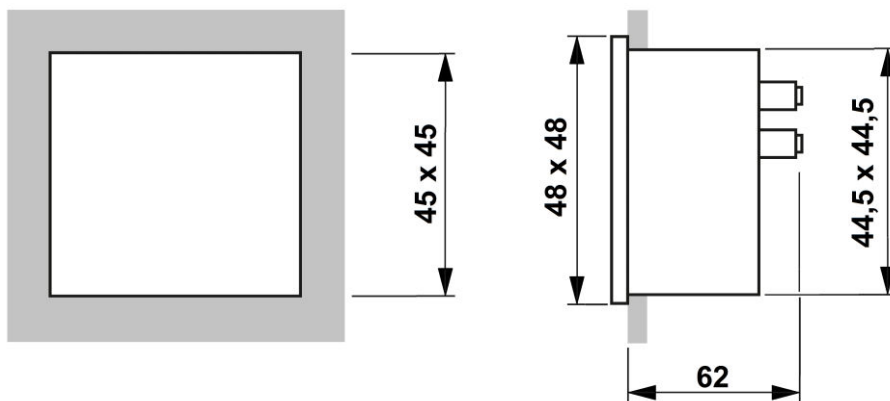
Стандарт	EN 50081 BS-89 VDE 0410 EN 60051 EN 50082 EN 61010
Тип	Передняя панель
Индикация	analog
Диапазон измерения	15A
Размер	48x48мм
Frequency range	15-100Hz
Accuracy	1,50 percent
Рабочее напряжение АС (V)	600
Overload (continuous)	1,5 In

Технические данные - Продолжение

Overload (short-time)	5 In 30s, 10 In 5s, 40 In 1s
Isolation test voltage	2 kV R.M.S 50 Hz/1 min
Reference temperature (°C)	+10 bis +30
Диапазон температур - Транспортировка/хранение (°C)	-25 to +40
Потеря мощности (W)	1,20
Тип крепления	Instrument for vertical mounting
Степень защиты	IP52 (спереди), IP00 (соединения)
Нагрузка	0.4BA
Виброустойчивость	VDE 0410, 2,5g, ±0,25mm, 50Hz
Ударопрочность	VDE 0410, 15G

Электрическая схема: Амперметр, 48x48мм, 15А, АС, прямое измерение



Габаритные чертежи: Амперметр, 48x48мм, 15А, АС, прямое измерение

ОПИСАНИЕ	Номер заказа
Амперметр, 48x48мм, 15А, АС, прямое измерение Direct measurement, Тип Передняя панель, Функция Амперметр переменного тока, Размер 48x48мм, Диапазон измерения 15А, Степень защиты IP52 (спереди), IP00 (соединения)	MGF54015-A