



## ТЕХНИЧЕСКИЙ ПАСПОРТ

**Кран шаровой DN.ru 316-316-PTFE-FP-W-ISO-H  
Ду10-15 Ру63 ZGY нержавеющая сталь,  
полнопроходной, под приварку,  
с ISO-фланцем и рукояткой**



## 1. ОБЩИЕ СВЕДЕНИЯ ОБ ИЗДЕЛИИ

1.1. Наименование изделия: Кран шаровой DN.ru 316-316-PTFE-FP-W-ISO-H Ду10-15 Ру63 ZGY нержавеющая сталь, полнопроходной, под приварку, с ISO-фланцем и рукояткой.

1.2. Изготовитель (поставщик): ООО "ДН.РУ", 117403, Россия, г. Москва, проезд Востряковский, дом 10Б, стр. 3, помещ. 19.

1.3. Назначение: Кран шаровой применяется в качестве запорной арматуры в системах теплоснабжения, водоснабжения, в паровых, топливных и пневмосистемах со сжатым воздухом и нейтральными газами. Установка кранов данной серии возможна в системы, транспортирующие жидкие и газообразные среды (вода, нефть, масла, пар, воздух, спирты, гликоль и др.), неагрессивные к материалам крана.

1.4. Принцип работы. Перекрытие рабочего потока происходит посредством запирающего элемента, которым служит шар со сквозным цилиндрическим отверстием. С помощью рукоятки, установленной на корпусе, осуществляется поворот шара вокруг оси. Для полного перекрытия потока достаточно повернуть ее на угол 90 градусов.

1.5. Внешний вид изделия показан на рисунке 1. Цвет, размеры, количество и параметры монтажных элементов зависят от характеристик конкретного товара и могут отличаться от изображения.



Рисунок 1 – Внешний вид изделия



## 2. ОСНОВНЫЕ ТЕХНИЧЕСКИЕ ДАННЫЕ И ХАРАКТЕРИСТИКИ

Таблица 1. Технические характеристики

Номинальный диаметр DN, мм	10 ÷ 15
Номинальное давление PN, бар	63
Температура рабочей среды t, °C	от -20 до +150
Температура окружающей среды, °C	от -20 до +100
Рабочая среда	вода, пар (до +120°C и 0,3PN), газы, масла и другие жидкие или газообразные среды, нейтральные к материалам крана
Присоединение к трубопроводу	сварка/сварка
Тип проходного сечения	полнопроходной
Класс герметичности	«А» по ГОСТ 9544-2015
Тип управления	ручной (рукоятка); возможна установка привода по ISO 5211.
Материал корпуса	нержавеющая сталь CF8M/AISI 316 (аналог 08X17H14M2)
Материал шара	нержавеющая сталь AISI 316 (аналог 08X17H14M2)
Материал уплотнения	PTFE
Средний срок службы, лет	10
Средний ресурс, циклов закрытие/открытие	40 000

Таблица 2. Гидравлические характеристики

DN	Условная пропускная способность $K_v$ (для воды температурой +20°C и перепадом давления 1 бар), м <sup>3</sup> /ч
10	10
15	21



### 3. ОСНОВНЫЕ МАТЕРИАЛЫ ДЕТАЛЕЙ

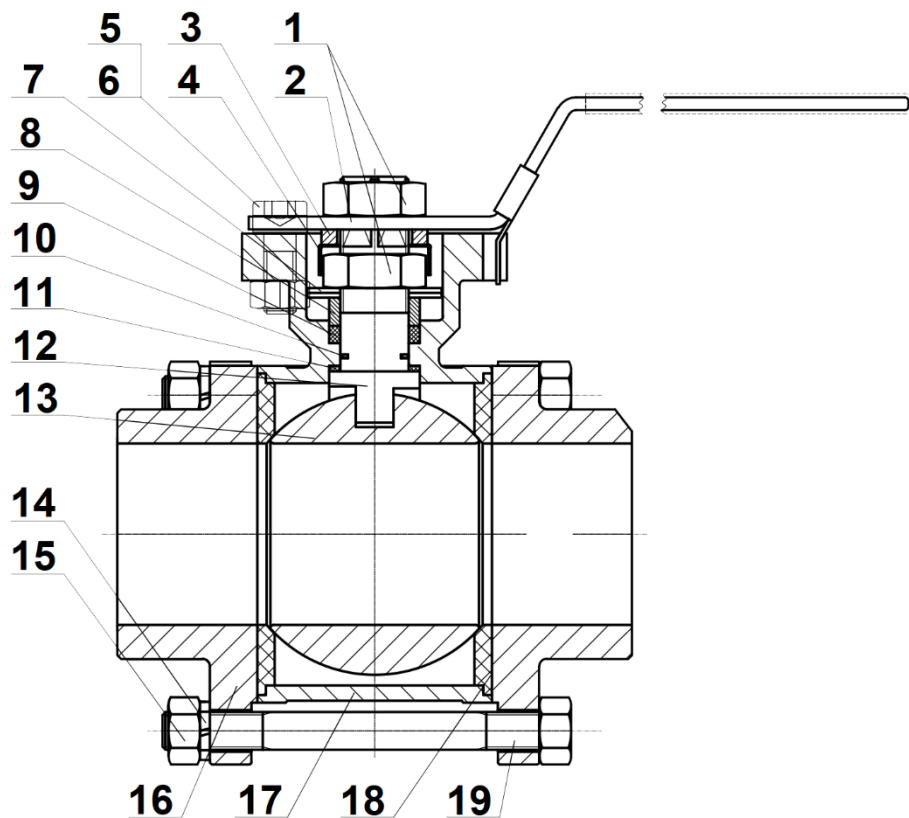


Рисунок 2 – Составные части изделия



Таблица 3. Материалы деталей

№ п/п	Наименование детали	Материал (аналог)
1	Гайка	нержавеющая сталь AISI 304 (аналог 08X18H10)
2	Рукоятка	нержавеющая сталь SS 201 (аналог 12X15Г9НД)
3	Шайба	нержавеющая сталь AISI 304 (аналог 08X18H10)
4	Стопорная крышка	нержавеющая сталь AISI 304 (аналог 08X18H10)
5	Винты с шестигранной головкой	нержавеющая сталь AISI 304 (аналог 08X18H10)
6	Гайка	нержавеющая сталь AISI 304 (аналог 08X18H10)
7	Тарельчатая пружина	нержавеющая сталь AISI 304 (аналог 08X18H10)
8	Сальник	нержавеющая сталь AISI 304 (аналог 08X18H10)
9	Уплотнение	PTFE
10	Уплотнительное кольцо	FKM
11	Упорная шайба	PTFE
12	Шток	нержавеющая сталь AISI 316 (аналог 08X17H14M2)
13	Шар	нержавеющая сталь AISI 316 (аналог 08X17H14M2)
14	Пружинная шайба	нержавеющая сталь AISI 304 (аналог 08X18H10)
15	Гайка	нержавеющая сталь AISI 304 (аналог 08X18H10)
16	Крышка	нержавеющая сталь CF8M/AISI 316 (аналог 08X17H14M2)
17	Корпус	нержавеющая сталь CF8M/AISI 316 (аналог 08X17H14M2)
18	Седло	PTFE
19	Болт	нержавеющая сталь AISI 304 (аналог 08X18H10)



#### 4. ВЕСОГАБАРИТНЫЕ ПАРАМЕТРЫ

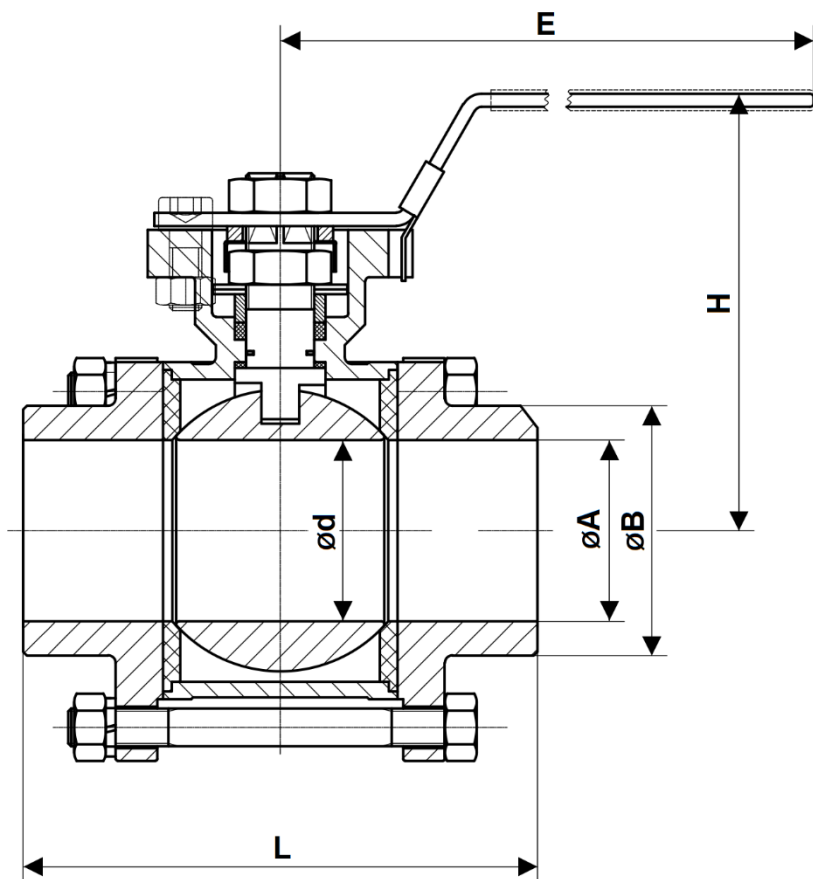


Рисунок 3 – Размеры изделия

Таблица 4. Размерные характеристики и вес изделия

DN	Ød, мм	ØA, мм	ØB, мм	H, мм	L±2, мм	E, мм	Вес, кг
10	15	12	17	70	70±2	125	0,60
15	15	15	22	70	75±2	125	0,56



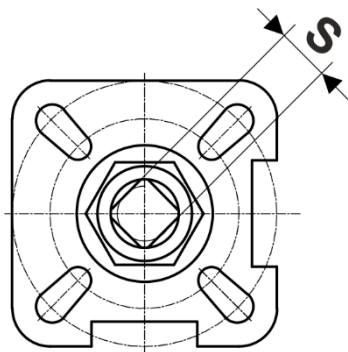


Рисунок 4 – Размеры ISO фланца

Таблица 5. Размерные характеристики ISO фланца

DN	S, мм
10	9
15	9

Таблица 6. Параметры для подбора привода

DN	Квадрат штока, мм	ISO 5211	Крутящий момент на штоке крана, Нм
10	9x9	F03/F04	3,5
15	9x9	F03/F04	4,5



## 5. УКАЗАНИЯ ПО ЭКСПЛУАТАЦИИ

5.1. Запрещается:

- 5.1.1. использовать шаровые краны в качестве регулирующей арматуры;
  - 5.1.2. допускать замерзание рабочей среды внутри шарового крана;
  - 5.1.3. эксплуатировать изделия в условиях и при параметрах, не соответствующих паспортным значениям;
  - 5.1.4. производить монтажные, демонтажные, профилактические работы при наличии рабочей среды и давления в трубопроводе;
  - 5.1.5. применять шаровые краны вместо заглушек при испытаниях трубопроводных систем;
  - 5.1.6. использовать краны в качестве опор для трубопровода;
  - 5.1.7. применять для управления краном рычаги (газовые ключи, удлинители), увеличивающие плечо рукоятки;
  - 5.1.8. устанавливать изделия на системы с рабочей средой, содержащей абразивные компоненты.
- 5.2. Во избежание гидроудара в трубопроводе открытие и закрытие крана производить плавно, без рывков.
- 5.3. Не допускается эксплуатировать кран с ослабленной гайкой крепления рукоятки, так как это может привести к поломке шейки штока.
- 5.4. В целях профилактики, а также для предотвращения образования карстовых отложений на поверхности шара, требуется несколько раз в год совершать по 2-3 цикла «открыто-закрыто».
- 5.5. В случае использования шарового крана с рабочей средой с содержанием механических примесей, установка дополнительного фильтрующего оборудования на входе является обязательной.
- 5.6. При монтаже и эксплуатации кранов должны выполняться требования безопасности по ГОСТ 12.2.063-2015.
- 5.7. Обслуживание кранов в процессе эксплуатации сводится к периодическим осмотрам. При этом проверяется ход штока до полного открытия-закрытия крана, отсутствие течи.



## 6. УКАЗАНИЯ ПО МОНТАЖУ

6.1. Шаровой кран разрешается устанавливать на участке трубопровода в любом монтажном положении, обеспечивающем удобство эксплуатации и доступа к приводу.

6.2. Установка и демонтаж изделия, а также любые операции по ремонту или регулировке должны производиться при отсутствии давления в системе.

6.3. Перед установкой крана трубопровод должен быть очищен от грязи, песка, окалины и любых посторонних предметов.

6.4. Шаровой кран не должен испытывать нагрузок от трубопровода (изгиб, сжатие, растяжение, кручение, перекосы, вибрация, несоосность патрубков, неравномерность затяжки крепежа). При необходимости должны быть предусмотрены опоры или компенсаторы, снижающие нагрузку на арматуру от трубопровода.

6.5. После осуществления монтажа необходимо проверить работоспособность крана поворотом рукоятки, при этом подвижные части должны перемещаться плавно, без рывков и заеданий. Испытания на герметичность проводятся в соответствии с ГОСТ 33257-2015 и ГОСТ 9544-2015.



## 7. УСЛОВИЯ ТРАНСПОРТИРОВКИ И ХРАНЕНИЯ

7.1. Транспортировка шаровых кранов осуществляется в соответствии с ГОСТ 15150-69 (категория 5).

7.2. Хранение должно осуществляться в заводской упаковке в соответствии с ГОСТ 15150-69 (категория 3).

7.3. При отгрузке потребителю краны консервации не подвергаются, так как материалы, применяемые при их изготовлении атмосферостойкие, имеют защитное покрытие.

7.4. В процессе хранения, транспортировки шаровые краны не оказывают вреда окружающей среде и здоровью человека.

## 8. УТИЛИЗАЦИЯ

8.1. Утилизация изделия (переплавка, захоронение, перепродажа) осуществляется в соответствии с требованиями:

- Федерального закона от 24.06.1998 № 89-ФЗ (ред. от 04.08.2023) «Об отходах производства и потребления»,
- Федерального закона от 04.05.1999 № 96-ФЗ (ред. от 13.06.2023) «Об охране атмосферного воздуха»,

а также иных действующих нормативных правовых актов Российской Федерации и региональных нормативов, принятых во исполнение указанных законов.



## 9. ГАРАНТИЙНЫЕ ОБЯЗАТЕЛЬСТВА

9.1. Гарантийный срок – 12 месяцев с момента ввода изделия в эксплуатацию, но не более 18 месяцев со дня продажи.

9.2. Гарантия распространяется на оборудование, установленное и используемое в соответствии с инструкциями по установке и техническими характеристиками изделия, изложенными в настоящем паспорте.

9.3. Изготовитель гарантирует соответствие изделия требованиям безопасности, при условии соблюдения потребителем правил транспортировки, хранения, монтажа и эксплуатации.

9.4. Гарантия распространяется на все дефекты, возникшие по вине завода-изготовителя

9.5. Гарантия не распространяется:

- на части и материалы изделия подверженные износу;
- на случаи повреждения, возникшие вследствие:
  - внесения изменения в оригинальную конструкцию изделия;
  - нарушения общих рекомендаций по монтажу;
  - неправильного обслуживания, хранения и/или транспортировки;
  - эксплуатации оборудования с нарушением условий, установленных изготовителем.



## 10. УСЛОВИЯ ГАРАНТИЙНОГО ОБСЛУЖИВАНИЯ

10.1. Претензии к качеству товара могут быть предъявлены в течение гарантийного срока при условии соблюдения порядка приёмки, установленного настоящим Паспортом.

10.2. Неисправные изделия в течение гарантийного срока ремонтируются или обмениваются на новые бесплатно. Решение о замене или ремонте изделия принимает ООО "ДН.ру". Замененное изделие или его части, полученные в результате ремонта, переходят в собственность ООО "ДН.ру".

10.3. Затраты, связанные с демонтажем, монтажом и транспортировкой неисправного изделия в период гарантийного срока Покупателю не возмещаются.

10.4. В случае необоснованности претензии, затраты на диагностику и экспертизу изделия оплачиваются Покупателем.

10.5. Изделия принимаются в гарантийный ремонт (а также при возврате) полностью укомплектованными.

10.6. Рекомендации Покупателю при получении товара от транспортной компании.

При получении товара от транспортной компании Покупатель обязан:

– осмотреть упаковку, тару и содержимое на предмет повреждений (вмятины, разрывы, следы вскрытия, следы воздействия влаги и др.);

– при обнаружении повреждений обязательно зафиксировать замечания в документах ТК (ТТН, акт приёма-передачи) и приложить фотоматериалы, включая:

- фото упаковки (общий план и повреждения),
- фото маркировки,
- фото товара и дефектов.

– по возможности – составить двухсторонний акт с ТК, зафиксировав обстоятельства повреждений;

– в течение 1 (одного) календарного дня направить уведомление на адрес [info@dn.ru](mailto:info@dn.ru), приложив копии всех материалов и указав реквизиты поставки.

Претензии по качеству и повреждениям, возникшим в процессе транспортировки, рассматриваются только при наличии надлежащим образом оформленного акта, фотофиксации и соблюдения вышеуказанных условий.

В случае нарушения установленного порядка приёмки товара Компания оставляет за собой право отказать в удовлетворении претензии.



#### 10.7. Ответственность за транспортировку.

В случае, если доставка товара осуществляется транспортной компанией по выбору Покупателя либо силами самого Покупателя, в том числе, если перевозка осуществляется за счёт Покупателя и/или от его имени, риск случайной гибели или повреждения товара, а также ответственность за сохранность товара при транспортировке несёт Покупатель (п. 459 ГК РФ).

Все претензии по повреждению товара в процессе перевозки предъявляются Покупателем непосредственно перевозчику.

Претензии, предъявленные без документального подтверждения приёмки с повреждениями, не рассматриваются.

#### 10.8. Переход рисков и ответственности.

Риск случайной гибели или повреждения товара переходит к Покупателю с момента передачи товара транспортной компании (в случае самовывоза или доставки по поручению Покупателя) либо с момента подписания Покупателем товаросопроводительных документов при доставке силами Поставщика. При отсутствии соответствующих товаросопроводительных документов либо их подписания без замечаний, товар считается переданным в надлежащем состоянии.

#### 10.9. Исключения из гарантийных обязательств.

Гарантия не распространяется на повреждения, возникшие в результате:

- ненадлежащей транспортировки силами третьих лиц (включая ТК, выбранные Покупателем);
- нарушения условий хранения и эксплуатации товара после передачи Покупателю.



## ГАРАНТИЙНЫЙ ТАЛОН №\_\_\_\_

№ п/п	Наименование	Кол-во

Название и адрес торгующей организации \_\_\_\_\_

\_\_\_\_\_

Дата продажи \_\_\_\_\_ Подпись продавца \_\_\_\_\_

Штамп или печать торгующей организации

Штамп о приемке

С условиями гарантии согласен:

Покупатель \_\_\_\_\_ (подпись)

Гарантийный срок – 12 месяцев с момента ввода изделия в эксплуатацию, но не более 18 месяцев со дня продажи.

По вопросам гарантийного ремонта, рекламаций и претензий к качеству изделий обращаться в ООО "ДН.ру" по адресу: 117403, Россия, г. Москва, проезд Востряковский, дом 10Б, стр. 3, помещ. 19. Эл.адрес: [info@dn.ru](mailto:info@dn.ru).

При предъявлении претензии к качеству товара, покупатель предъявляет следующие документы:

1. Заявление в произвольной форме, в котором указываются:

- название организации или Ф.И.О. покупателя, фактический адрес, контактные телефоны;
- название и адрес организации, производившей монтаж;
- основные параметры системы, в которой использовалось изделие;
- краткое описание дефекта.

2. Документ, подтверждающий покупку изделия (УПД, накладная, квитанция).

3. Акт гидравлического испытания системы, в которой монтировалось изделие.

4. Настоящий заполненный гарантийный талон.

Отметка о возврате или обмене товара \_\_\_\_\_

Дата: «\_\_» \_\_\_\_\_ 202\_\_г. Подпись \_\_\_\_\_

