



ТЕХНИЧЕСКИЙ ПАСПОРТ

**Кран шаровой DN.ru 316-316-PTFE-FP-T-ISO-H
Ду15-65 Ру63/40 WDVF
нержавеющая сталь, полнопроходной,
резьбовой, с ISO-фланцем и рукояткой**



1. ОБЩИЕ СВЕДЕНИЯ ОБ ИЗДЕЛИИ

1.1. Наименование изделия: Кран шаровой DN.ru 316-316-PTFE-FP-T-ISO-H Ду15-65 Ру63/40 WDVF нержавеющая сталь, полнопроходной, резьбовой, с ISO-фланцем и рукояткой.

1.2. Изготовитель (поставщик): ООО "ДН.РУ", 117403, Россия, г. Москва, проезд Востряковский, дом 10Б, стр. 3, помещ. 19.

1.3. Назначение: Кран шаровой применяется в качестве запорной арматуры в системах отопления и водоснабжения, а также на технологических и промышленных трубопроводах, транспортирующих жидкие и газообразные среды, неагрессивные к материалам крана. Использование шаровых кранов в качестве регулирующей арматуры не допускается.

1.4. Принцип работы: Перекрытие потока рабочей среды осуществляется посредством поворота запорного элемента – шара со сквозным цилиндрическим отверстием. С помощью рукоятки, установленной на корпусе, осуществляется поворот шара вокруг оси. Для полного перекрытия потока достаточно повернуть ее на угол 90 градусов.

1.5. Внешний вид изделия показан на рисунке 1. Цвет, размеры, количество и параметры монтажных элементов зависят от характеристик конкретного товара и могут отличаться от изображения.



Рисунок 1 – Внешний вид изделия



2. ОСНОВНЫЕ ТЕХНИЧЕСКИЕ ДАННЫЕ И ХАРАКТЕРИСТИКИ

Таблица 1. Основные параметры

Номинальный диаметр DN	15÷65
Номинальное давление PN	DN15÷50 – 63 DN65 – 40
Температура рабочей среды t, °C	от -20 до +200
Температура окружающей среды t, °C	от -20 до +60
Рабочая среда	вода, пар (до +120°C), сточные воды, морская вода, нефтепродукты, чистая водопроводная/промышленная вода, сжатый воздух, слабые кислоты/щелочи не агрессивные к материалам крана
Присоединение к трубопроводу	резьбовое BSP, ГОСТ 6357-81
Тип проходного сечения	полнопроходной
Направление потока	двустороннее
Класс герметичности	«А» по ГОСТ 9544-2015
Тип управления	ручной (рукоятка)
Материал корпуса	нержавеющая сталь CF8M/AISI 316 (аналог 08X17H14M2)
Материал шара	нержавеющая сталь AISI 316 (аналог 08X17H14M2)
Сферы применения	системы отопления и водоснабжения, промышленные трубопроводы
Срок службы, лет	10 (при неагрессивной среде и средних значениях давления и температуры)
Средний ресурс, циклов открытия/закрытия	100 000
Комплектность	кран шаровой паспорт



Таблица 2. Пропускная способность, тип ISO фланца, крутящий момент

DN	Коэффициент пропускной способности K_v , м ³ /ч	ISO	Крутящий момент, Н*м
15	19	F03, F04	8
25	60	F04, F05	15
32	102	F04, F05	18
50	220	F05, F07	40
65	380	F07, F10	60

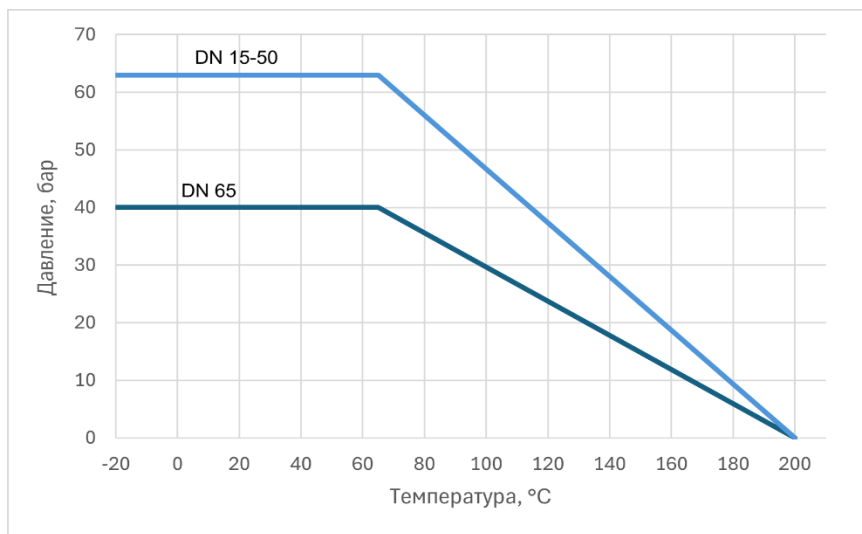


Рисунок 2 – Зависимость рабочего давления от температуры рабочей среды



3. ОСНОВНЫЕ МАТЕРИАЛЫ ДЕТАЛЕЙ

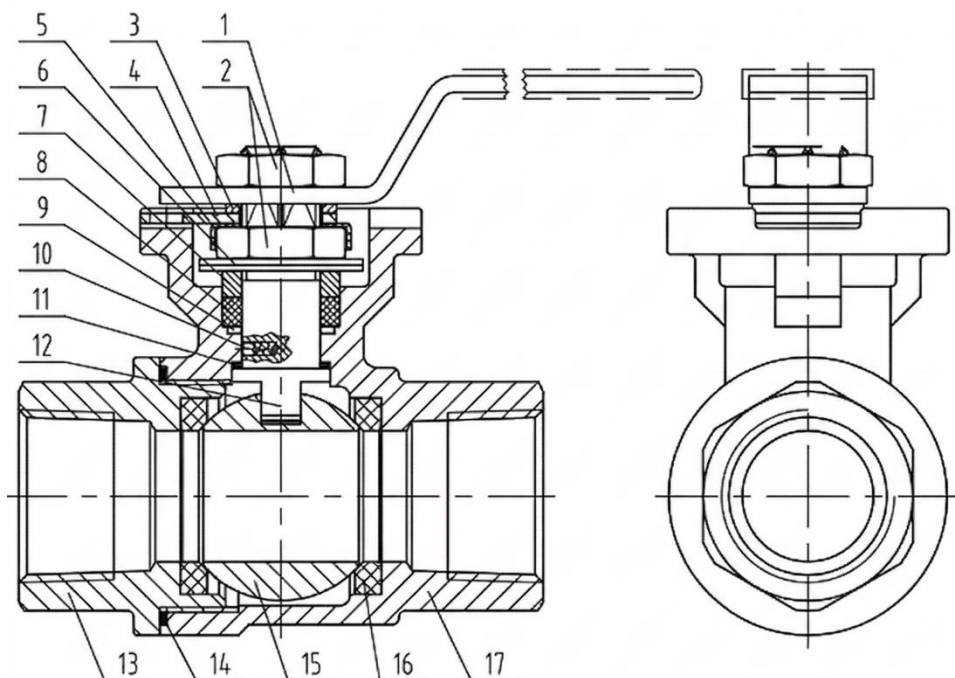


Рисунок 3 – Составные части изделия

Таблица 3. Спецификация материалов

№ п/п	Наименование	Материал
1	Рукоятка	нержавеющая сталь AISI 316 (аналог 08X17H14M2)
2	Гайка	нержавеющая сталь AISI 316 (аналог 08X17H14M2)
3	Шайба	нержавеющая сталь AISI 316 (аналог 08X17H14M2)
4	Ограничитель	нержавеющая сталь AISI 316 (аналог 08X17H14M2)
5	Стопорная крышка	нержавеющая сталь AISI 316 (аналог 08X17H14M2)
6	Тарельчатая пружина	нержавеющая сталь AISI 316 (аналог 08X17H14M2)
7	Втулка	нержавеющая сталь AISI 316 (аналог 08X17H14M2)
8	Уплотнение	PTFE
9	Уплотнительное кольцо	Viton
10	Антистатическое устройство	нержавеющая сталь AISI 316 (аналог 08X17H14M2)
11	Кольцо опорное	PTFE



Продолжение таблицы 3

12	Шток	нержавеющая сталь AISI 316 (аналог 08X17H14M2)
13	Резьбовой патрубок	нержавеющая сталь CF8M/AISI 316 (аналог 08X17H14M2)
14	Уплотнение корпуса	PTFE
15	Шар	AISI 316 (аналог 08X17H14M2)
16	Седло	PTFE
17	Корпус	нержавеющая сталь CF8M/AISI 316 (аналог 08X17H14M2)



4. ВЕСОГАБАРИТНЫЕ ПАРАМЕТРЫ

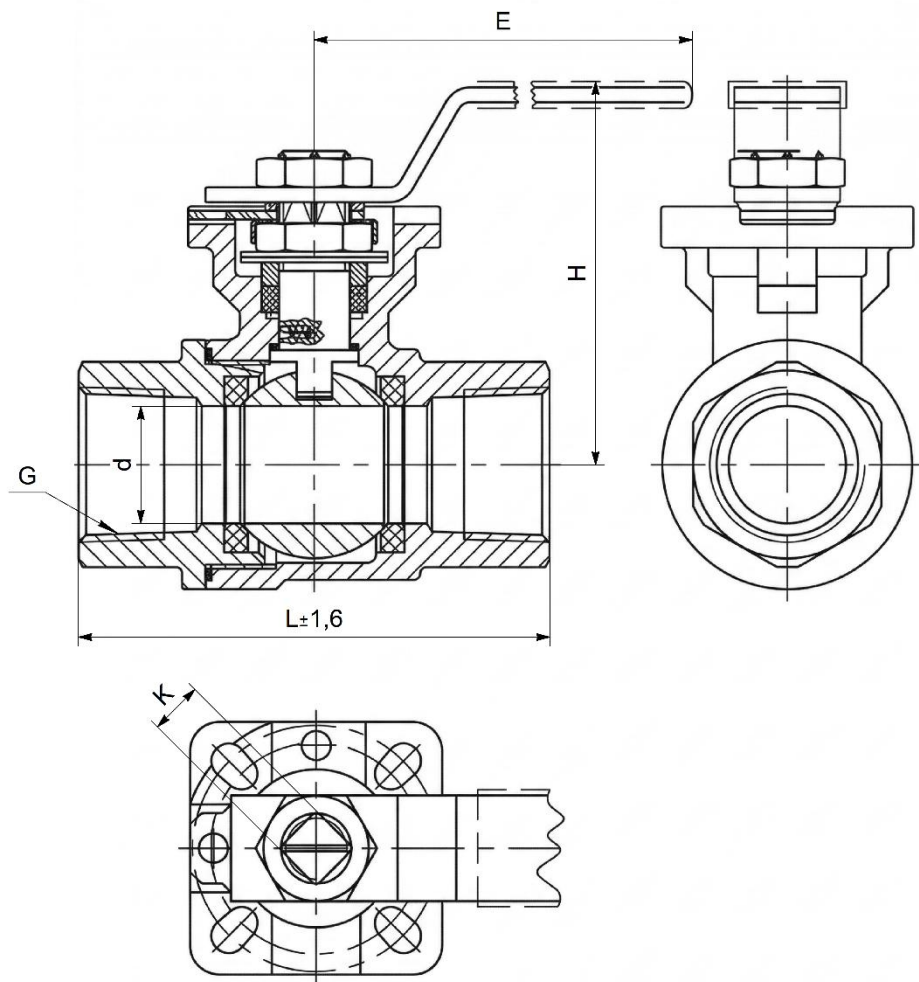


Рисунок 4 – Размеры изделия



Таблица 4. Размерные характеристики и масса

DN	Резьба G	d, мм	L, мм	H, мм	E, мм	K, мм	Масса, кг
15	1/2"	15	55	63	105	9x9	0,33
25	1"	25	73	75	145	11x11	0,61
32	1 1/4"	32	83,5	85	150	11x11	0,81
50	2"	49	106	102	155	14x14	1,70
65	2 1/2"	65	138	130	200	17x17	3,40



5. УКАЗАНИЯ ПО МОНТАЖУ

5.1. Шаровой кран разрешается устанавливать на участке трубопровода в любом монтажном положении, обеспечивающем удобство эксплуатации и свободу доступа к оборудованию.

5.2. Установка и демонтаж изделия, а также любые операции по ремонту или регулировке должны производиться при отсутствии давления в системе.

5.3. Перед установкой крана трубопровод должен быть очищен от грязи, песка, окалины и любых посторонних предметов.

5.4. Резьбовые соединения трубопроводов должны быть герметичными относительно внешней среды.

5.5. Перед установкой шарового крана необходимо убедиться, что резьбовые соединения не имеют забоин, заусенцев, раковин, окалин, трещин и признаков коррозии.

5.6. Шаровой кран не должен испытывать нагрузок от трубопровода (изгиб, сжатие, растяжение, кручение, перекосы, вибрация, несоосность патрубков, неравномерность затяжки крепежа). При необходимости должны быть предусмотрены опоры или компенсаторы, снижающие нагрузку на арматуру от трубопровода.

5.7. После осуществления монтажа необходимо проверить работоспособность крана поворотом рукоятки, при этом подвижные части должны перемещаться плавно, без рывков и заеданий. Испытания на герметичность соединений проводятся в соответствии с указаниями СП 73.13330.2016.



6. УКАЗАНИЯ ПО ЭКСПЛУАТАЦИИ

6.1. Запрещается:

- использовать шаровые краны в качестве регулирующей арматуры;
- допускать замерзание рабочей среды внутри шарового крана;
- эксплуатировать изделия в условиях и при параметрах, не соответствующих паспортным значениям;
- производить монтажные, демонтажные, профилактические работы при наличии рабочей среды и давления в трубопроводе;
- применять шаровые краны вместо заглушек при испытаниях трубопроводных систем;
- использовать краны в качестве опор для трубопровода;
- применять для управления краном рычаги (газовые ключи, удлинители), увеличивающие плечо рукоятки;
- устанавливать изделия на системы с рабочей средой, содержащей абразивные компоненты.

6.2. Во избежание гидроудара в трубопроводе открытие и закрытие крана производить плавно, без рывков.

6.3. Не допускается эксплуатировать кран с ослабленной гайкой крепления рукоятки, так как это может привести к поломке шпинделя.

6.4. В целях профилактики, а также для предотвращения образования отложений на поверхности шара, требуется несколько раз в год совершать по 2-3 цикла «открыто-закрыто».

6.5. В случае использования шарового крана с рабочей средой с высоким содержанием механических примесей, установка дополнительного фильтрующего оборудования на входе является обязательной.

6.6. При монтаже и эксплуатации кранов должны выполняться требования безопасности по ГОСТ 12.2.063-2015.

6.7. Обслуживание кранов в процессе эксплуатации сводится к периодическим осмотрам. При этом проверяется ход штока до полного открытия-закрытия крана, отсутствие течи.



7. УСЛОВИЯ ТРАНСПОРТИРОВКИ И ХРАНЕНИЯ

7.1. Транспортировка шаровых кранов осуществляется в соответствии с ГОСТ 15150 – воздействие климатических факторов внешней среды 5 (ОЖ4).

7.2. Хранение должно осуществляться в заводской упаковке в соответствии с ГОСТ 15150 – воздействие климатических факторов 3 (ЖЗ).

7.3. При отгрузке потребителю краны консервации не подвергаются, так как материалы, применяемые при их изготовлении атмосферостойкие, имеют защитное покрытие.

7.4. В процессе хранения, транспортировки шаровые краны не оказывают вреда окружающей среде и здоровью человека.

8. УТИЛИЗАЦИЯ

8.1 Утилизация изделия (переработка, захоронение) осуществляется в соответствии с требованиями:

- ТР ТС 010/2011 «О безопасности машин и оборудования»;
- Федерального закона от 24.06.1998 № 89-ФЗ «Об отходах производства и потребления»;
- Федерального закона от 04.05.1999 № 96-ФЗ «Об охране атмосферного воздуха»

в действующих редакциях, а также иных действующих нормативных правовых актов Российской Федерации и региональных нормативов, принятых во исполнение указанных законов.



9. ГАРАНТИЙНЫЕ ОБЯЗАТЕЛЬСТВА

9.1. Гарантийный срок – 12 месяцев с момента ввода изделия в эксплуатацию, но не более 18 месяцев со дня продажи.

9.2. Гарантия распространяется на оборудование, установленное и используемое в соответствии с инструкциями по установке и техническими характеристиками изделия, изложенными в настоящем паспорте.

9.3. Изготовитель гарантирует соответствие изделия требованиям безопасности, при условии соблюдения потребителем правил транспортировки, хранения, монтажа и эксплуатации.

9.4. Гарантия распространяется на все дефекты, возникшие по вине завода-изготовителя.

9.5. Гарантия не распространяется:

- на части и материалы изделия подверженные износу;
- на случаи повреждения, возникшие вследствие:
 - внесения изменения в оригинальную конструкцию изделия;
 - нарушения общих монтажных рекомендаций;
 - неисправностей, возникших при неправильном обслуживании и складировании;
 - неправильной эксплуатации и применения оборудования.



10. УСЛОВИЯ ГАРАНТИЙНОГО ОБСЛУЖИВАНИЯ

10.1. Претензии к качеству товара могут быть предъявлены в течение гарантийного срока при условии соблюдения порядка приёмки, установленного настоящим Паспортом.

10.2. Неисправные изделия в течение гарантийного срока ремонтируются или обмениваются на новые бесплатно. Решение о замене или ремонте изделия принимает ООО "ДН.ру". Замененное изделие или его части, полученные в результате ремонта, переходят в собственность ООО "ДН.ру".

10.3. Затраты, связанные с демонтажем, монтажом и транспортировкой неисправного изделия в период гарантийного срока Покупателю не возмещаются.

10.4. В случае необоснованности претензии, затраты на диагностику и экспертизу изделия оплачиваются Покупателем.

10.5. Изделия принимаются в гарантийный ремонт (а также при возврате) полностью укомплектованными.

10.6. Рекомендации Покупателю при получении товара от транспортной компании.

При получении товара от транспортной компании Покупатель обязан:

– осмотреть упаковку, тару и содержимое на предмет повреждений (вмятины, разрывы, следы вскрытия, следы воздействия влаги и др.);

– при обнаружении повреждений обязательно зафиксировать замечания в документах ТК (ТТН, акт приёма-передачи) и приложить фотоматериалы, включая:

- фото упаковки (общий план и повреждения),
- фото маркировки,
- фото товара и дефектов.

– по возможности – составить двухсторонний акт с ТК, зафиксировав обстоятельства повреждений;

– в течение 1 (одного) календарного дня направить уведомление на адрес info@dn.ru, приложив копии всех материалов и указав реквизиты поставки.

Претензии по качеству и повреждениям, возникшим в процессе транспортировки, рассматриваются только при наличии надлежащим образом оформленного акта, фотофиксации и соблюдения вышеуказанных условий.

В случае нарушения установленного порядка приёмки товара Компания оставляет за собой право отказать в удовлетворении претензии.



10.7. Ответственность за транспортировку.

В случае, если доставка товара осуществляется транспортной компанией по выбору Покупателя либо силами самого Покупателя, в том числе, если перевозка осуществляется за счёт Покупателя и/или от его имени, риск случайной гибели или повреждения товара, а также ответственность за сохранность товара при транспортировке несёт Покупатель (ст. 459 ГК РФ).

Все претензии по повреждению товара в процессе перевозки предъявляются Покупателем непосредственно перевозчику.

Претензии, предъявленные без документального подтверждения приёмки с повреждениями, не рассматриваются.

10.8. Переход рисков и ответственности.

Риск случайной гибели или повреждения товара переходит к Покупателю с момента передачи товара транспортной компании (в случае самовывоза или доставки по поручению Покупателя) либо с момента подписания Покупателем товаросопроводительных документов при доставке силами Поставщика. При отсутствии соответствующих товаросопроводительных документов либо их подписания без замечаний, товар считается переданным в надлежащем состоянии.

10.9. Исключения из гарантийных обязательств.

Гарантия не распространяется на повреждения, возникшие в результате:

- ненадлежащей транспортировки силами третьих лиц (включая ТК, выбранные Покупателем);
- нарушения условий хранения и эксплуатации товара после передачи Покупателю.



ГАРАНТИЙНЫЙ ТАЛОН № ____

№ п/п	Наименование	Кол-во

Название и адрес торгующей организации _____

Дата продажи _____ Подпись продавца _____

Штамп или печать торгующей организации Штамп о приемке

С условиями гарантии согласен:

Покупатель _____ (подпись)

Гарантийный срок – 12 месяцев с момента ввода изделия в эксплуатацию, но не более 18 месяцев со дня продажи.

По вопросам гарантийного ремонта, рекламаций и претензий к качеству изделия обращаться в ООО "ДН.ру" по адресу : 117403, Россия, г. Москва, проезд Востряковский, дом 10Б, стр. 3, помещ. 19. Эл. адрес: info@dn.ru.

При предъявлении претензии к качеству товара, Покупатель предъявляет следующие документы:

1. Заявление в произвольной форме, в котором указываются:
 - название организации или Ф.И.О. Покупателя, фактический адрес, контактные телефоны;
 - название и адрес организации, производившей монтаж;
 - основные параметры системы, в которой использовалось изделие;
 - краткое описание дефекта.
2. Документ, подтверждающий покупку изделия (УПД, накладная, квитанция).
3. Акт выполненных работ по монтажу изделия.
4. Настоящий заполненный гарантийный талон.

Отметка о возврате или обмене товара _____

Дата: «__» _____ 20__ г. Подпись _____

