



ТЕХНИЧЕСКИЙ ПАСПОРТ

**Клапан обратный поворотный DN.ru
КОП-316-316-Т Ду25-50 Ру16 WDVF
нержавеющая сталь, резьбовой**



1. ОБЩИЕ СВЕДЕНИЯ ОБ ИЗДЕЛИИ

1.1. Наименование изделия: Клапан обратный поворотный DN.ru КОП-316-316-Т Ду25-50 Ру16 WDVF нержавеющая сталь, резьбовой.

1.2. Изготовитель (поставщик): ООО "ДН.РУ", 117403, Россия, г. Москва, проезд Востряковский, дом 10Б, стр. 3, помещ. 19.

1.3. Назначение. Клапан обратный поворотный (далее - КОП) предотвращает обратное движение среды за счет перекрытия его проходного сечения затвором, представляющим собой диск, закрепленный на штифте. Нормальное состояние КОП – закрытое, оно обеспечивается за счет собственного веса диска.

1.4. Принцип работы. При прямом движении рабочей среды КОП открывается под воздействием ее давления. При отсутствии потока рабочей среды или при его обратном направлении диск КОП возвращается в закрытое положение – прижимается к седлу за счет собственного веса и перекрывает поток. Давление обратного потока создает дополнительное усилие для герметичного закрытия КОП. Варианты установки КОП горизонтально или вертикально, при условии направления потока вверх.

1.5. Внешний вид изделия показан на рисунке 1. Цвет, размеры, количество и параметры монтажных элементов зависят от характеристик конкретного товара и могут отличаться от изображения.



Рисунок 1 – Внешний вид изделия



2. ОСНОВНЫЕ ТЕХНИЧЕСКИЕ ДАННЫЕ И ХАРАКТЕРИСТИКИ

Таблица 1. Основные параметры

Номинальный диаметр DN	25, 40, 50
Номинальное давление PN	16
Температура рабочей среды t, °C	от -20 до +220
Температура окружающей среды, °C	от -20 до +60
Рабочая среда	вода, пар (до 120°C), сточные воды, морская вода, нефтепродукты, чистая водопроводная/промышленная вода, сжатый воздух, слабые кислоты/щелочи не агрессивные к материалам клапана
Тип клапана	поворотный
Минимальное давление открытия клапана, бар	0,03
Материал корпуса	нержавеющая сталь CF8M/AISI 316 (аналог 08X17H14M2)
Материал диска	нержавеющая сталь CF8M/AISI 316 (аналог 08X17H14M2)
Класс герметичности	A по ГОСТ 9544-2015
Присоединение к трубопроводу	резьбовое BSPP
Направление подачи рабочей среды	стрелка на корпусе
Средний срок службы, лет	10 (для чистой воды при средних значениях температуры и давления); 5 (для агрессивных сред и сред с высокими значениями температуры и давления)
Комплектность	клапан обратный поворотный; паспорт

Таблица 2. Пропускная способность

DN	Коэффициент пропускной способности K_v (для воды с плотностью 1000 кг/м ³), м ³ /ч
25	25
40	60
50	90



3. ОСНОВНЫЕ МАТЕРИАЛЫ ДЕТАЛЕЙ

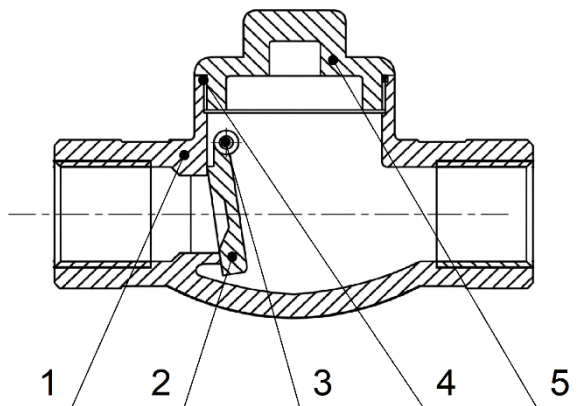


Рисунок 2 – Составные части изделия

Таблица 3. Спецификация деталей

№ п/п	Наименование детали	Материал
1	Корпус	нержавеющая сталь CF8M/AISI 316 (аналог 08X17H14M2)
2	Диск	нержавеющая сталь CF8M/AISI 316 (аналог 08X17H14M2)
3	Штифт	нержавеющая сталь AISI 304 (аналог 08X18H10)
4	Уплотнение	PTFE
5	Крышка	нержавеющая сталь CF8M/AISI 316 (аналог 08X17H14M2)



4. ВЕСОГАБАРИТНЫЕ ПАРАМЕТРЫ

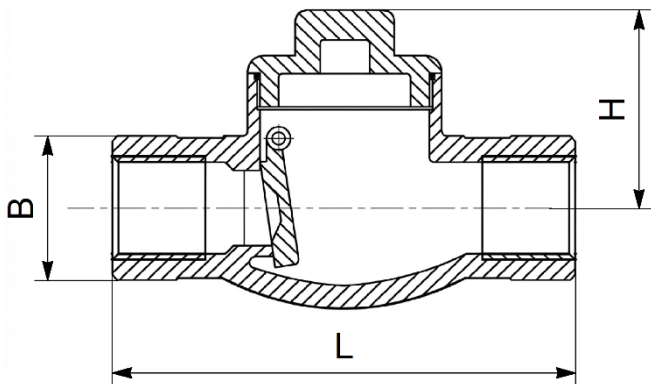


Рисунок 3 – Размеры изделия

Таблица 4. Размерные характеристики и масса

DN	Резьба	L, мм	H, мм	B, мм	Масса, кг
25	G 1"	84	50	37,5	0,43
40	G 1 1/2"	111	63	52	0,83
50	G 2"	128	70	64	1,24



5. УКАЗАНИЯ ПО МОНТАЖУ И ЭКСПЛУАТАЦИИ

5.1. Техника безопасности при эксплуатации КОП должна соблюдаться в соответствии с ГОСТ 12.2.063-2015.

5.2. К монтажу, эксплуатации и обслуживанию КОП допускается персонал, изучивший устройство КОП, правила техники безопасности и требования руководства по эксплуатации.

5.3. Перед установкой на трубопровод КОП подвергаются осмотру и проверке, при этом необходимо обратить внимание на состояние внутренних полостей КОП, доступных для визуального осмотра, проверить легкость и плавность хода.

5.4. КОП устанавливаются в местах доступных для осмотра и обслуживания. Перед установкой трубопровод должен быть очищен от грязи, окалины, песка и др.

5.5. Для стабильной работы КОП необходимо устанавливать на прямолинейном участке трубопровода. Длина прямолинейного участка до и после КОП должна быть не менее 5 x DN.

5.6. Рабочее положение КОП на горизонтальном трубопроводе - крышкой вверх, на вертикальном трубопроводе - входным патрубком вниз. Направление движения рабочей среды должно соответствовать стрелке, нанесенной на корпусе КОП.

5.7. Перед монтажом КОП, необходимо:

- произвести расконсервацию узла затвора в соответствии с ГОСТ 9.014-78 (протирка ветошью, смоченной маловязкими маслами или растворителем с последующим обдуванием теплым воздухом или протиранием насухо),
- проверить легкость и плавность подъема диска и произвести гидравлическое испытание давлением, указанным в техническом паспорте.

5.8. Для предотвращения «закаисания» диска и образования отложений при длительных простоях системы, рекомендуется периодически (не реже 1 раза в полгода) осуществлять кратковременный пропуск рабочей среды через клапан. Регулярное техническое обслуживание поможет продлить срок службы на 30-50%.

5.9. **ВНИМАНИЕ!** КОП не предназначен для использования в качестве запорной арматуры.



6. УСЛОВИЯ ТРАНСПОРТИРОВКИ И ХРАНЕНИЯ

6.1. Условия транспортирования и хранения - в упаковке предприятия-изготовителя согласно условиям 5 по ГОСТ 15150-69.

6.2. Допускается транспортирование КОП без тары при условии обеспечения изготовителем или поставщиком надежной установки и крепления КОП на транспортном средстве и защиты от воздействий окружающей среды

6.3. Механические повреждения и загрязнения внутренних поверхностей КОП при транспортировке не допускаются.

6.4. КОП, находящиеся на длительном хранении, подвергаются периодическому осмотру не реже одного раза в год. При нарушении консервации произвести консервацию вновь. Консервационную смазку наносить на обезжиренную чистую и сухую поверхность деталей. Обезжиривание производить чистой ветошью, смоченной в бензине.

7. УТИЛИЗАЦИЯ

7.1 Утилизация изделия (переработка, захоронение) осуществляется в соответствии с требованиями:

- ТР ТС 010/2011 «О безопасности машин и оборудования»;
- Федерального закона от 24.06.1998 № 89-ФЗ «Об отходах производства и потребления»;
- Федерального закона от 04.05.1999 № 96-ФЗ «Об охране атмосферного воздуха»

в действующих редакциях, а также иных действующих нормативных правовых актов Российской Федерации и региональных нормативов, принятых во исполнение указанных законов.



8. ГАРАНТИЙНЫЕ ОБЯЗАТЕЛЬСТВА

8.1. Гарантийный срок – 12 месяцев с момента ввода изделия в эксплуатацию, но не более 18 месяцев со дня продажи.

8.2. Гарантия распространяется на оборудование, установленное и используемое в соответствии с инструкциями по установке и техническими характеристиками изделия, изложенными в настоящем паспорте.

8.3. Изготовитель гарантирует соответствие изделия требованиям безопасности, при условии соблюдения потребителем правил транспортировки, хранения, монтажа и эксплуатации.

8.4. Гарантия распространяется на все дефекты, возникшие по вине завода-изготовителя.

8.5. Гарантия не распространяется:

- на части и материалы изделия подверженные износу;
- на случаи повреждения, возникшие вследствие:
 - внесения изменения в оригинальную конструкцию изделия;
 - нарушения общих монтажных рекомендаций;
 - неисправностей, возникших при неправильном обслуживании и складировании;
 - неправильной эксплуатации и применения оборудования.



9. УСЛОВИЯ ГАРАНТИЙНОГО ОБСЛУЖИВАНИЯ

9.1. Претензии к качеству товара могут быть предъявлены в течение гарантийного срока при условии соблюдения порядка приёмки, установленного настоящим Паспортом.

9.2. Неисправные изделия в течение гарантийного срока ремонтируются или обмениваются на новые бесплатно. Решение о замене или ремонте изделия принимает ООО "ДН.ру". Замененное изделие или его части, полученные в результате ремонта, переходят в собственность ООО "ДН.ру".

9.3. Затраты, связанные с демонтажем, монтажом и транспортировкой неисправного изделия в период гарантийного срока Покупателю не возмещаются.

9.4. В случае необоснованности претензии, затраты на диагностику и экспертизу изделия оплачиваются Покупателем.

9.5. Изделия принимаются в гарантийный ремонт (а также при возврате) полностью укомплектованными.

9.6. Рекомендации Покупателю при получении товара от транспортной компании.

При получении товара от транспортной компании Покупатель обязан:

- осмотреть упаковку, тару и содержимое на предмет повреждений (вмятины, разрывы, следы вскрытия, следы воздействия влаги и др.);
- при обнаружении повреждений обязательно зафиксировать замечания в документах ТК (ТТН, акт приёма-передачи) и приложить фотоматериалы, включая:
 - фото упаковки (общий план и повреждения),
 - фото маркировки,
 - фото товара и дефектов.

– по возможности – составить двухсторонний акт с ТК, зафиксировав обстоятельства повреждений;

– в течение 1 (одного) календарного дня направить уведомление на адрес info@dn.ru, приложив копии всех материалов и указав реквизиты поставки.

Претензии по качеству и повреждениям, возникшим в процессе транспортировки, рассматриваются только при наличии надлежащим образом оформленного акта, фотофиксации и соблюдения вышеуказанных условий.

В случае нарушения установленного порядка приёмки товара Компания оставляет за собой право отказать в удовлетворении претензии.



9.7. Ответственность за транспортировку.

В случае, если доставка товара осуществляется транспортной компанией по выбору Покупателя либо силами самого Покупателя, в том числе, если перевозка осуществляется за счёт Покупателя и/или от его имени, риск случайной гибели или повреждения товара, а также ответственность за сохранность товара при транспортировке несёт Покупатель (ст. 459 ГК РФ).

Все претензии по повреждению товара в процессе перевозки предъявляются Покупателем непосредственно перевозчику.

Претензии, предъявленные без документального подтверждения приёма с повреждениями, не рассматриваются.

9.8. Переход рисков и ответственности.

Риск случайной гибели или повреждения товара переходит к Покупателю с момента передачи товара транспортной компании (в случае самовывоза или доставки по поручению Покупателя) либо с момента подписания Покупателем товаросопроводительных документов при доставке силами Поставщика. При отсутствии соответствующих товаросопроводительных документов либо их подписания без замечаний, товар считается переданным в надлежащем состоянии.

9.9. Исключения из гарантийных обязательств.

Гарантия не распространяется на повреждения, возникшие в результате:

- ненадлежащей транспортировки силами третьих лиц (включая ТК, выбранные Покупателем);
- нарушения условий хранения и эксплуатации товара после передачи Покупателю.



ГАРАНТИЙНЫЙ ТАЛОН № ____

№ п/п	Наименование	Кол-во

Название и адрес торгующей организации _____

Дата продажи _____ Подпись продавца _____

Штамп или печать торгующей организации Штамп о приемке

С условиями гарантии согласен:

Покупатель _____ (подпись)

Гарантийный срок – 12 месяцев с момента ввода изделия в эксплуатацию, но не более 18 месяцев со дня продажи.

По вопросам гарантийного ремонта, рекламаций и претензий к качеству изделия обращаться в ООО "ДН.ру" по адресу : 117403, Россия, г. Москва, проезд Востряковский, дом 10Б, стр. 3, помещ. 19. Эл. адрес: info@dn.ru.

При предъявлении претензии к качеству товара, Покупатель предъявляет следующие документы:

1. Заявление в произвольной форме, в котором указываются:

- название организации или Ф.И.О. Покупателя, фактический адрес, контактные телефоны;
- название и адрес организации, производившей монтаж;
- основные параметры системы, в которой использовалось изделие;
- краткое описание дефекта.

2. Документ, подтверждающий покупку изделия (УПД, накладная, квитанция).

3. Акт выполненных работ по монтажу изделия.

4. Настоящий заполненный гарантийный талон.

Отметка о возврате или обмене товара _____

Дата: «__» _____ 20__ г. Подпись _____

