

**ПРИСПОСОБЛЕНИЕ ДЛЯ ТЕРМИТНОЙ
СВАРКИ ПРОВОДОВ
ПТСП-2**

**Паспорт
Инструкция по эксплуатации
Техническое описание
ТУ 28.29.70-030-12719185-2022**



**ООО «КВАЗАР»
г. Уфа**

Содержание

1. Назначение изделия	–	4
2. Основные технические характеристики	–	4
3. Устройство и принцип работы	–	4
4. Контроль качества сварки	–	5
5. Характерные неисправности и методы их устранения	–	6
6. Техника безопасности	–	7
7. Комплектность	–	7
8. Техническое обслуживание	–	8
9. Транспортировка и хранение	–	8
10. Гарантийные обязательства	–	8
11. Свидетельство о приемке	–	9

1 Назначение изделия

1.1 Приспособление для термитной сварки проводов (далее по тексту – ПТСП-2) предназначено для термитной сварки алюминиевых и сталеалюминиевых проводов (по ГОСТ 839-80 сечением от 40 до 700 мм²) линий электропередачи и петель (шлейфах) при строительстве и ремонте высоковольтных линий электропередач (далее по тексту - ВЛ).

1.2 ПТСП-2 изготавливается в климатическом исполнении УХЛ категории размещения 1 и предназначено для использования на открытом воздухе (группа УХЛ 1 по ГОСТ 15150-69).

1.3 ПТСП-2 производится по ТУ 28.29.70-030-12719185-2022.

2 Основные технические характеристики

2.1 Наибольшее сечение свариваемых проводов, мм ²	– 700
2.2 Наименьшее сечение свариваемых проводов, мм	– 40
2.3 Наибольший ход подвижных зажимов (суммарный), мм	– 70
2.4 Наибольшее усилие на рукоятке рабочего винта, Н	– 30
2.5 Габаритные размеры, мм	– 520x320x270
2.6 Масса, кг не более	– 12

3 Устройство и принцип работы

3.1 ПТСП-2(рис.1) состоит из трубчатого корпуса 1, в опоре которого установлен ходовой винт 2. На корпусе установлены подвижные кронштейны 3 с зажимами 4, жестко соединенные штифтами через продольные прорези корпуса 1 с гайками 5, входящими с ходовым винтом 2 в кинематическую пару. Выходной конец винта снабжен рукояткой 6.

На корпусе 1 закреплена поворотная струбцина 7 с механизмом зажима 8, при помощи которого ПТСП-2 может крепиться на опоре ВЛ в горизонтальном положении.

В средней части корпуса 1 приспособления установлен откидной кожух 9, боковые стенки 10 которого имеют вырезы по форме провода и закреплены с помощью перемещения в продольных направляющих кожуха 9 для установки по размеру термопатрона.

Перед началом работы ПТСП-2 устанавливается на отдельном для работы месте и закрепляется на опоре при помощи струбцины 7 в горизонтальном положении. Для этого струбцина разворачивается в горизонтальной и вертикальной плоскостях.

Концы свариваемых проводов в месте сварки от тяжения необходимо разгрузить, провода заводятся в трубки термитного патрона с усилием не более 70 кг до упора во вкладыш.

На провода за трубкой накладывается 3-5 витков тонкого шнурового асбеста для предупреждения вытекания расплавленного металла. Провода устанавливаются в подвижные кронштейны 3 и закрепляются в них таким образом, чтобы расстояние между концом трубки термопатрона и кронштейна 3 было равно половине длины алюминиевого вкладыша. Боковые стенки кожуха 9 устанавливаются на расстоянии, незначительно превышающем длину трубки термопатрона, и фиксируются гайками-барашками в этом положении. Затем, при помощи термитной спички, зажигается термопатрон, после чего патрон закрывается кожухом 9. При этом боковые стенки 10 кромками своих вырезов ложатся на провода и охватывают трубку термитного патрона. Через 1-3 минуты после зажигания патрона производится сближение проводов вращением рукоятки 6 ходового винта 2. Величина сближения должна быть не меньше длины вкладыша термопатрона. При сближении проводов боковые стенки 10 кожуха 9 препятствуют смещению термопатрона в сторону одного из кронштейнов, благодаря чему провода подаются в зону сварки симметрично, что исключает брак при соединении проводов, вызываемый односторонней подачей провода.

3.2 После остывания места сварки (о чем свидетельствует полное потемнение термитной сварки) удаляется шлак. После остывания трубки термопатрона ее снимают кусачками. Затем сваренные провода освобождают от зажимов кронштейнов и вынимают из приспособления. Освобождается зажим 8 струбины 7.

4 Контроль качества сварки

4.1 Контроль качества сварки осуществляется следующим образом.

4.1.1. Проверка соответствия марки термитного патрона свариваемым проводам;

4.1.2. Проверка внешним осмотром качества сварного соединения. Считается удовлетворительным, если:

- пережог проволоки наружного навива не наблюдается;
- при перегибании провода отдельные проволоки не выламываются;
- глубина усадочной раковины не должна превышать 2 мм для проводов сечением от 40мм² до 120мм² и 6 мм для проводов сечением от 150 мм² до 700мм².

4.1.3 Проверка качества сварного соединения путем электрических измерений и выборочных механических испытаний образцов, вырезаемых из сваренного участка провода. Проводится по методу падения напряжения чувствительным микроомметром до включения линии под нагрузку или при помощи измерительной штанги под нагрузкой. Длина проводников от прибора к измеряемому участку не должна превышать 8 м при сечении токовых концов не менее 4 мм², а потенциальных не менее 1,5 мм².

4.1.4 Измерение сопротивления под напряжением при помощи измерительной штанги должно производиться не позднее 2-х месяцев после включения линии под нагрузку. Измерение с помощью микроомметра производится непосредственно после сварки до ввода линии под нагрузку.

4.1.5 Качество сварного соединения определяется коэффициентом дефектности, который определяется соотношением омического сопротивления сварного соединения к омическому сопротивлению целого провода при одной и той же длине измеряемого участка, равной 6 диаметрам провода. Сварное соединение считается удовлетворительным при коэффициенте дефектности не более 1,2.

5 Характерные неисправности и методы их устранения

Дефект	Причина дефекта	Метод устранения
Не поворачивается рукоятка ходового винта	Появление забоин на корпусе от небрежного обращения	Вынуть пальцы подвижных кронштейнов, сместить кронштейны и устранить забоины напильником или наждачной бумагой
	Загрязнение корпуса	Вынуть пальцы подвижных кронштейнов, сместить кронштейны и очистить спиральную смазку
	Коррозия ходового винта из-за отсутствия смазки	Разобрать ПТСП-2, очистить ходовой винт от ржавчины, смазать, собрать.
Вытекание жидкого металла, большая усадочная раковина	Отсутствие бандажа из асбеста. Деформация кокиля. Прожог кокиля. Щели в кокиле.	Перед работой обязательно наложить асбестовый бандаж. Не применять дефектные патроны.
Отсутствие необходимой величины осадки или односторонняя осадка	Слабое крепление проводов в подвижных кронштейнов	Перед зажиганием проверить крепление провода
Отслоение припоя от основного металла провода	Некачественная подготовка проводов под сварку, плохая зачистка окисной пленки, плохо обезжирен провод и т. д.	Строго соблюдать правила подготовки проводов под сварку

6 Техника безопасности

6.1. Термитную сварку проводов ЛЭП производить в строгом соответствии с действующими «Правилами техники безопасности при эксплуатации воздушных линий электропередачи напряжением выше 1000 В» и «Правилами техники безопасности при работе на воздушных линиях связи».

6.2. К работе по термитной сварке проводов могут быть допущены лица, ознакомленные в соответствие с РД 34.20.261 «Типовая инструкция по сварке неизолированных проводов с помощью термитных патронов» с безопасными приемами сварки, владеющие этим способом сварки и способные выполнять ее самостоятельно.

6.3. Термитную сварку проводов производить только в защитных очках с темными стеклами.

6.4. При сварке проводов лицо сварщика должно находиться от свариваемого провода на расстоянии не менее 0,5 м.

6.5. Запрещается трогать или поправлять рукой горящий патрон.

6.6. Сгоревший и остывший шлак следует сбивать с провода в направлении от себя и только после его охлаждения.

6.7. Несгоревшую термитную спичку бросать на земляную площадку, на которой отсутствует какой бы то ни было легко воспламеняющийся материал.

6.8. Сварку проводов производить только при закрытом защитном кожухе.

6.9. Запрещается использовать приспособление для стягивания натянутых проводов.

7 Комплектность

7.1 Комплект поставки включает в себя:

- ПТСП-2 - 1 шт.
- Паспорт. Инструкция по эксплуатации ПТСП-2 - 1 шт.

8 Техническое обслуживание

8.1 Не реже одного раза в месяц следует проводить техническое обслуживание, при котором необходимо:

- полностью разобрать приспособление и проверить исправность отдельных узлов;
- смазать подвижные соединения внутри трубы густой смазкой, работающей в температурном диапазоне от (-45 °С) до (+40 °С);
- собрать приспособление и проверить его работоспособность.

9 Транспортировка и хранение

9.1 Транспортировка ПТСП-2 производится всеми видами транспорта.

9.2 ПТСП-2 должно храниться в помещении, не содержащем агрессивных веществ, вызывающих коррозию.

Срок службы ПТСП-2 – не менее 10 лет.

10 Гарантийные обязательства

10.1 Гарантийный срок эксплуатации – 6 месяцев с момента ввода в эксплуатацию при соблюдении потребителем условий транспортировки, хранения, монтажа и эксплуатации, но не более 18 месяцев со дня отгрузки потребителю.

10.2 При отказе в работе или неисправности в период действия гарантийных обязательств изделие должно быть направлено на ремонт по адресу предприятия-изготовителя: РФ, РБ, 450074, г. Уфа, ул. Пугачёва, д. 1/1, ООО «КВАЗАР», тел. (347) 251-75-15, 225-00-52, 251-09-44.

По техническим вопросам обращаться по тел. (347)273-51-34.

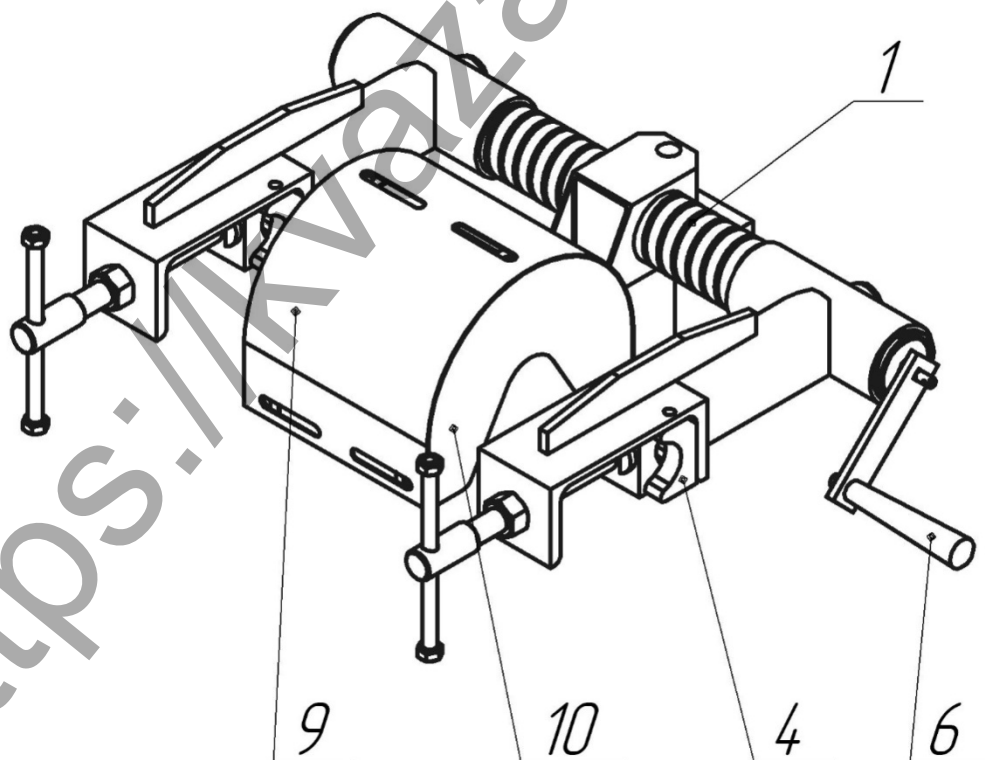
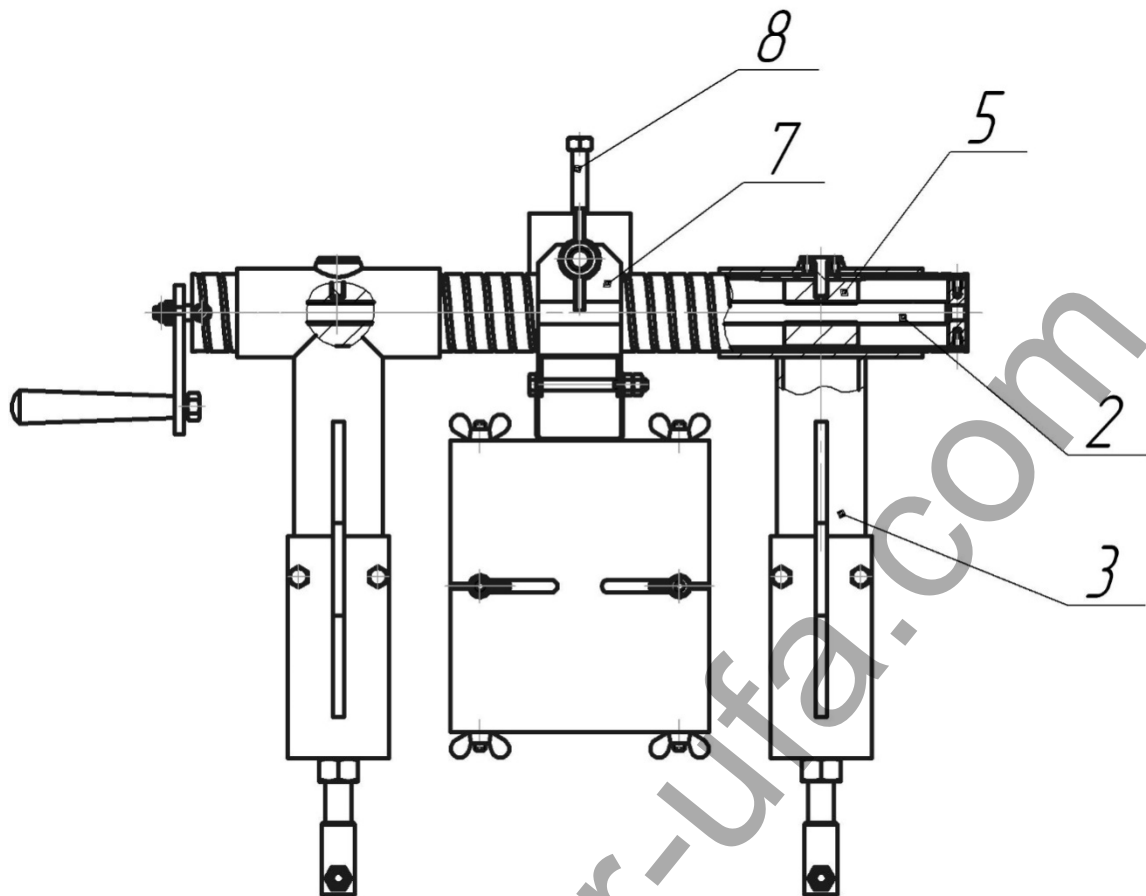


Рис. 1 Общий вид ПТСП-2

1 – трубчатый корпус; 2 – ходовой винт; 3 – подвижный кронштейн; 4 – зажим;
 5 – гайка; 6 – рукоятка; 7 – поворотная струбцина; 8 – механизм зажима; 9 – откидной кожух;
 10 – боковая стенка.

<https://kvazar-ufa.com>

Предприятие ООО «Квазар» осуществляет комплексные поставки следующих изделий:

1 Приборы электрохимзащиты подземных трубопроводов
2 Материалы для термитной сварки
3 Газоанализаторы
4 Диагностика. Приборы контроля (по инструкции РД12-411-01 для диагностирования подземных трубопроводов)
5 Трассоискатели трубопроводов и кабелей
6 Электроизмерительные приборы
7 Наборы инструментов
8 Инструмент специальный неискрообразующий
9 Тренажеры-манекены для обучения первой доврачебной медицинской помощи
10 Толщиномеры, твердомеры, адгезиметры, дефектоскопы
11 Лабораторные стенды
12 Приборы и оборудование для котельных, средства автоматизации теплоэнергетики
13 Приборы пирометрии и поиска коммуникаций
14 Приборы для лабораторий анализа параметров нефтепродуктов
15 Промышленные счетчики газа
16 Валы гибкие, металлорукава
17 Течеискатели воды