

**ПРИСПОСОБЛЕНИЕ ДЛЯ СКРУЧИВАНИЯ
ПРОВОДОВ
МИ-189К**

**Паспорт
Инструкция по эксплуатации
Техническое описание
ТУ 28.99.39-110-12719185-2025**



**ООО «КВАЗАР»
г. Уфа**

Содержание

1. Назначение изделия	–	3
2. Основные технические характеристики	–	3
3. Устройство и принцип работы	–	3
4. Порядок работы	–	3
5. Характерные неисправности и методы их устранения	–	4
6. Техника безопасности	–	4
7. Комплектность	–	5
8. Транспортировка и хранение	–	5
9. Гарантийные обязательства	–	5
10. Свидетельство о приемке	–	6

1 Назначение изделия

1.1 Приспособление для скрутки проводов (далее по тексту – МИ-189К) предназначено для монтажа алюминиевых овальных соединительных зажимов на алюминиевые и сталеалюминиевые провода (по ГОСТ 839-80 сечением от 10 до 50 мм²) воздушных линий электропередач, монтируемые скручиванием.

1.2 МИ-189К изготавливается в климатическом исполнении УХЛ категории размещения 1 и предназначено для использования на открытом воздухе (группа УХЛ 1 по ГОСТ 15150-69).

1.3 МИ-189К производится по ТУ 28.99.39-110-12719185-2025.

2 Основные технические характеристики

2.1 Наибольшее сечение скручиваемых проводов, мм ²	– 50
2.2 Наименьшее сечение скручиваемых проводов, мм ²	– 10
2.3 Габаритные размеры, мм	– 485x85x135
2.4 Масса, кг не более	– 5,6

3 Устройство и принцип работы

МИ-189К (рис.1) состоит из коробчатой направляющей, на которой установлены зажим вращающийся с откидной планкой и прижимом и зажим передвижной, с откидной планкой и прижимом. Зажим передвижной необходим для установки СОАС требуемой длины. При вращении соответствующего зажима, при помощи, входящих в комплект поставки ручек, провода вставленные в СОАС скручиваются.

4 Порядок работы

4.1 Положить инструмент на ровную поверхность. Выбрать необходимый зажим СОАС. Повернуть зажим вращающийся 2 так чтобы штифт 6 расположился между зазором стойки.

4.2 Вытащить штифт 6

4.3 Откинуть верхнюю планку 4

4.4 Установить зажим СОАС. Вставить штифт 6, повернуть зажим вращающийся так чтобы зажим СОАС располагался параллельно основанию инструмента 1. Прижать винтом 8.

4.5 Зажим передвижной 3 выставить на определенную длину согласно размеров СОАС.

4.6 Вытащить штифт 7. Откинуть верхнюю планку 5.

4.7 Установить зажим СОАС. Опустить планку 5. Вставить штифт 7. Прижать винтом 9.

4.8 Вставить упорную ручку в один из держателей 10 (в зависимости от длины зажима СОАС). Вторую ручку установить в отверстие в верхней откидной планке вращающегося зажима 4.

4.9 Упереться в упорную ручку. Начинать скручивать зажим СОАС. Для получения надежной скрутки необходимо сделать 4-4,5 оборота. После чего вынуть СОАС

5 Характерные неисправности и методы их устранения

Дефект	Причина дефекта	Метод устранения
Не фиксируется откидная планка	Неправильно установлен СОАС	Ослабьте прижимной винт
Прижимной винт не фиксируется	Загрязнение на резьбе винта	Очистить резьбу

6 Техника безопасности

6.1. Скрутку проводов производить в строгом соответствии с действующими «Правилами техники безопасности при эксплуатации воздушных линий электропередачи напряжением выше 1000 В» и «Правилами техники безопасности при работе на воздушных линиях связи».

6.2. К работе по скрутке проводов могут быть допущены лица, ознакомленные с правилами техники безопасности, обученные приемам скрутки согласно данной инструкции.

6.3. Берегите руки! Не помещайте пальцы во время работы в рабочую зону инструмента.

7 Комплектность

7.1 Комплект поставки включает в себя:

№	Наименование	Количество
1.	Приспособление МИ-189К	1
2.	Ручка	2
3.	Паспорт	1

8 Транспортировка и хранение

8.1 Транспортирование устройства МИ-189К допускается любым видом транспорта в соответствии с правилами перевозок грузов, действующих на данном виде транспорта.

8.2 При транспортировке не подвергайте ударам и оберегайте от воздействия влаги и попадания атмосферных осадков

8.3 При длительном хранении участки, подверженные коррозии, обработайте противокоррозионным составом.

9 Гарантийные обязательства

9.1 Гарантийный срок эксплуатации 1 год со дня отгрузки в адрес потребителя при условии соблюдения правил транспортирования, хранения, эксплуатации.

9.2 При отказе в работе или неисправности в период действия гарантийных обязательств изделие должно быть направлено на ремонт по адресу предприятия-изготовителя: РФ, РБ, 450074, г. Уфа, ул. Пугачёва, д. 1/1, ООО «КВАЗАР», тел. (347) 251-75-15, 225-00-52.

Срок службы изделия 10 лет.

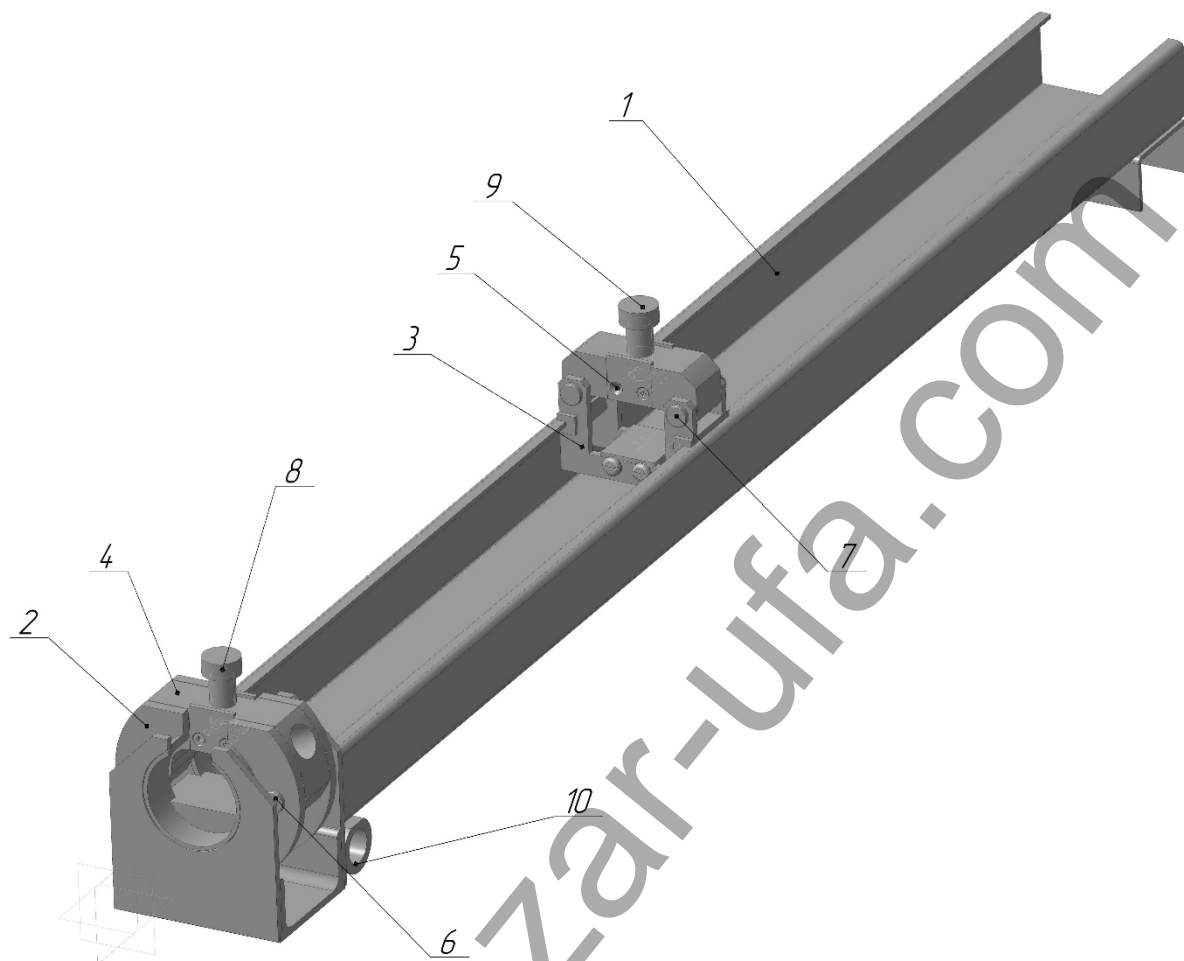


Рис. 1 Общий вид МИ-189К

1 – основа; 2 – зажим вращающийся; 3 – зажим передвижной;
4 – верхняя планка вращающегося зажима; 5 – верхняя планка подвижного зажима;
6, 7 – штифт; 8, 9 – винт; 10 – держатель.

Предприятие ООО «Квазар» осуществляет комплексные поставки следующих изделий:

1	Приборы электрохимзащиты подземных трубопроводов
2	Материалы для термитной сварки
3	Газоанализаторы
4	Диагностика. Приборы контроля (по инструкции РД12-411-01 для диагностирования подземных трубопроводов)
5	Трассоискатели трубопроводов и кабелей
6	Электроизмерительные приборы
7	Наборы инструментов
8	Инструмент специальный неискрообразующий
9	Тренажеры-манекены для обучения первой доврачебной медицинской помощи
10	Толщиномеры, твердомеры, адгезиметры, дефектоскопы
11	Лабораторные стенды
12	Приборы и оборудование для котельных, средства автоматизации теплоэнергетики
13	Приборы пирометрии и поиска коммуникаций
14	Приборы для лабораторий анализа параметров нефтепродуктов
15	Промышленные счетчики газа
16	Валы гибкие, металлорукава
17	Течеискатели воды